

Konstrukcija kočnog sklopa pružnog vozila

Pless, Marko

Undergraduate thesis / Završni rad

2015

Degree Grantor / Ustanova koja je dodijelila akademski / stručni stupanj: **Karlovac University of Applied Sciences / Veleučilište u Karlovcu**

Permanent link / Trajna poveznica: <https://um.nsk.hr/um:nbn:hr:128:219562>

Rights / Prava: [In copyright](#)/[Zaštićeno autorskim pravom.](#)

Download date / Datum preuzimanja: **2025-02-20**



VELEUČILIŠTE U KARLOVCU
Karlovac University of Applied Sciences

Repository / Repozitorij:

[Repository of Karlovac University of Applied Sciences - Institutional Repository](#)



zir.nsk.hr



DIGITALNI AKADEMSKI ARHIVI I REPOZITORIJI

VELEUČILIŠTE U KARLOVCU
STROJARSKI ODJEL
Stručni studij Strojарstva

Marko Pless

**Konstrukcija kočnog sklopa
pružnog vozila**

Završni rad

Karlovac, 2015.

VELEUČILIŠTE U KARLOVCU
STROJARSKI ODJEL
Stručni studij Strojарstva

Marko Pless

**Konstrukcija kočnog sklopa
pružnog vozila**

Završni rad

Nikola Šimunić, mag.ing.stroj.

Karlovac, 2015.

Izjavljujem da sam ovaj rad izradio samostalno koristeći stečena znanja tijekom studija i navedenu literaturu.

Zahvaljujem se na prvom mjestu mentoru Nikoli Šimuniću, mag.ing.stroj. koji me stručno i proaktivno vodio kroz sve etape izrade završnog rada, pročelniku strojarskog odjela Marijanu Brozoviću, dipl.ing. te svim profesorima i asistentima koji su mi predavali i prenosili svoje znanje. Također bih se zahvalio tvrtci "TŽV GREDELJ" na pruženoj podršci, literaturi i dokumentaciji koju sam koristio za izradu završnog rada.

Marko Pless

Mjesto gdje se postavlja zadatak završnog rada kojeg dobivate kod mentora!

SADRŽAJ

SADRŽAJ	I
POPIS SLIKA	II
POPIS TABLICA.....	IV
POPIS TEHNIČKE DOKUMENTACIJE	V
POPIS OZNAKA	VI
SAŽETAK.....	VIII
1. UVOD.....	1
1.1. O pružnim vozilima	2
1.2. Općenito o kočnicama – podjela i skice.....	3
1.3. O " TŽV GREDELJ-u "	5
1.3.1. Proizvodni program	6
2. PRORAČUN KOČNIH UMETAKA PRUŽNIH VOZILA.....	7
2.1. Shematski prikaz kočnice.....	7
2.2. Podaci o vozilu i kočnici	8
2.3. Proračun zračne kočnice	9
2.3.1. Proračun kočnice u položaju "PRAZNO"	11
2.3.2. Proračun kočnice u položaju " TOVARENO "	15
2.4. Odabir materijala za izradu kočnih umetaka i kočionih čeljusti	17
3. IZRADA 3D – MODELA	21
3.1. O CATIA-i	21
3.2. Konstrukcija elemenata kočnog sklopa u CATIA-i.....	22
3.2.1. Izrada modela kočnog umetka	23
3.2.2. Izrada modela čeljusti	32
3.2.3. Izrada modela klina	38
3.2.4. Izrada modela svornjaka	40
3.3. Izrada kočnog sklopa	42
4. ANALIZA METODOM KONAČNIH ELEMENATA.....	50
4.1. Analiza metodom konačnih elemenata kočnog umetka u položaju "PRAZNO"	51
4.2. Analiza metodom konačnih elemenata kočnog umetka u položaju "TOVARENO"	54
5. ZAKLJUČAK.....	57
PRILOZI.....	59
LITERATURA.....	60

POPIS SLIKA

Slika 1. Pružno vozilo	2
Slika 2. Raspored sila na kotaču prilikom kočenja	3
Slika 3. Čeljusna kočnica na kotač s BCRT-om	4
Slika 4. Shematski prikaz kočenja pružnog vozila.....	7
Slika 5. Prikaz rada zračne kočnice.....	10
Slika 6. Sila na klipnjači jednog kočnog cilindra.....	11
Slika 7. Sila jednog umetka.....	12
Slika 8. Prikaz kočnog umetka (a-jednodijelan , b-višedijelan).....	18
Slika 9. Metalografska slika materijala kočnog umetka	20
Slika 10. Pokretanje " Part" dizajna u CATIA-i	22
Slika 11. Definiranje geometrije nacрта kočnog umetka	23
Slika 12. Korištenje funkcije "PAD"	24
Slika 13. Odabir ravnine za oduzimanje materijala za žlijeb	25
Slika 14. Definiranje skice ("Sketch") za naredbu "Slot" za žlijeb.....	25
Slika 15. Oduzimanje materijala naredbom " Slot " za žlijeb	26
Slika 16. Skica "Sketch" za naredbu "Pocket" za utor za kontrolu istrošenosti	27
Slika 17. Uvjeti i naredba "Pocket" za utor za kontrolu istrošenosti.....	27
Slika 18. Definirana skica "Sketch" za bočne određivače pozicije	28
Slika 19. Uvjeti naredbe "Pad" za bočne određivače pozicije.....	28
Slika 20. Korištenje naredbe "Shaft" za kontrolne klinove	29
Slika 21. Korištenje naredbe "Pad" za središnji određivač pozicije	30
Slika 22. Korištenje naredbe "Groove" za kontrolne provrte	30
Slika 23. Korištenje naredbe "Edge fillet".....	31
Slika 24. Odabir rubova koji bi trebali biti zaobljeni.....	31
Slika 25. Prikaz gotovog modela s pripadajućim drvom "Tree" korištenih funkcija	32
Slika 26. Definirana skica "Sketch" modela čeljusti	33
Slika 27. Korištenje funkcije "Pad" za dobivanje 3D modela čeljusti	33
Slika 28. Oduzimanje materijala za središnji utor određivača pozicije	35
Slika 29. Funkcija "Pocket" za izradu utora bočnih određivača pozicije	35
Slika 30. Korištenje funkcije "Slot" za izradu utora za klin	36
Slika 31. Izrada provrta za polužni sustav i svornjak naredbom "Pocket"	37
Slika 32. Izrada provrta za kontrolu montaže naredbom "Groove".....	37
Slika 33. Prikaz gotovog modela i drva "Tree" korištenih funkcija	38
Slika 34. Krivulja razvoja osnovne skice "Sketch" za naredbu "Slot"	39
Slika 35. Uvjeti za naredbu "Pocket"	39
Slika 36. Prikaz gotovog modela klina sa drvom "Tree" korištenih funkcija	40
Slika 37. Prikaz razvoja skice "Sketch" funkcijom "Shaft"	41
Slika 38. Funkcija "Hole" za izradu provrta osigurača sigurnosti spoja	41
Slika 39. Gotov model svornjaka sa prikazom korištenih funkcija.....	42
Slika 40. Pokretanje sklopnog modela "Assembly design"	44
Slika 41. Način umetanja pojedinih konstruiranih modela	44
Slika 42. Korištenje poveznice "Contact constraint"	45
Slika 43. Korištenje poveznice "Coincidence constraint"	45
Slika 44. Korištenje poveznice "Coincident constraint".....	46
Slika 45. Potpuno definiran sklop kočnog umetka i čeljusti	46

Slika 46. Poveznica promjera klina s promjerom čeljusti	47
Slika 47. Poveznica ravnine klina i čeljusti.....	47
Slika 48. Poveznica središta promjera svornjaka i sklopa čeljusti i klina.....	48
Slika 49. Poveznica površine čeljusti i površine glave svornjaka.....	48
Slika 50. Potpuno definiran kočioni sklop	49
Slika 51. Pokretanje analize metodom konačnih elemenata	50
Slika 52. Linearni tetraedarski konačni element	51
Slika 53. Postavljanje oslonaca	52
Slika 54. Postavljanje opterećenja kočnog umetka	52
Slika 55. Naprezanja u položaju "PRAZNO"	53
Slika 56. Pomak u položaju "PRAZNO"	54
Slika 57. Postavljanje sile i oslonaca u položaju "TOVARENO"	55
Slika 58. Pomak u položaju "TOVARENO"	55
Slika 59. Prikaz naprezanja u položaju "TOVARENO"	56

POPIS TABLICA

Tablica 1. Kočenost pružnog vozila u položaju "PRAZNO"	14
Tablica 2. Kočenost pružnog vozila u položaju "TOVARENO"	16
Tablica 3. Kemijski sastav čelika Č1330	19

POPIS TEHNIČKE DOKUMENTACIJE

- 0 Kočni sklop
- 1 Čeljust
- 2 Kočni umetak
- 3 Klin

POPIS OZNAKA

Oznaka	Jedinica	Opis
v	Km/h	Maksimalna dozvoljena brzina pružnog vozila
G_1	t	Težina praznog vozila
G_g	t	Prekretna težina vozila
G_{19}	t	Težina punog vozila
n_T		Broj kočениh kotača
n_c		Broj kočnih cilindara
D_c	mm	Promjer kočnog cilindra
A_c	cm^2	Površina kočnog cilindra
1_c		Prijenosni odnos u kočnom cilindru
η_k		Koeficijent korisnog djelovanja kočnog polužja
F_c	N	Sila povratne opruge kočnog cilindra
n_p		Broj kočnih umetaka
μ		Srednja vrijednost koeficijenta trenja
A_p	cm^2	Površina kočnog umetka
p'	bar	Primarni pritisak u kočnom cilindru
p''	bar	Sekundarni pritisak u kočnom cilindru
μ_{ξ}		koeficijent trenja između kotača i šine
F'_k	N	Sila na klipnjači jednog kočnog cilindra
F'_{p1}	N	Sila kojom jedan umetak djeluje na kotač
P'_{sp}	N / cm^2	Specifični pritisak kočnog umetka
F'_p	N	Ukupna sila svih umetaka
K'_1	%	Kočenost pružnog vozila
λ_i	%	Postotak kočne težine
S_i	m	Zaustavni put
S'_i	m	Zaustavni put
B'_1	t	Kočna težina
b'_1	m/s^2	Usporenje pružnog vozila
t'_1	s	Vrijeme do zaustavljanja pružnog vozila
$\mu_{\xi kr}$		Granični koeficijent trenja između šine i kotača
F''_k	N	Sila na klipnjači jednog kočnog cilindra
P''_p	N / cm^2	Specifični pritisak kočnog umetka
F''_{p1}	N	Sila kojom jedan umetak djeluje na kotač
F''_p	N	Ukupna sila svih umetaka
K''_i	%	Kočenost pružnog vozila
B''_g	t	Kočna težina

b''_i	m/s^2	Usporenje pružnog vozila
t''_i	s	Vrijeme do zaustavljanja pružnog vozila

SAŽETAK

U završnom radu analizirana je konstrukcija zračne kočnice pružnih vozila. Prvo je opisan princip rada zračne kočnice te je predstavljena tvrtka koja je omogućila izradu proračuna i konstrukciju. Napravljena je podjela i objašnjena razlika između različitih željezničkih vozila. Zatim je pristupljeno izradi proračuna zračne kočnice. Napravljen je numerički proračun zračne kočnice tj. kočnog umetka za oba položaja rada (PRAZNO/TOVARENO). Nakon numeričkog proračuna odabrani su materijali potrebni za izradu zračne kočnice. Prema podacima iz proračuna pristupilo se odabiru dijelova kočnog sklopa. Pojedini dijelovi modelirani su i sastavljeni u sklop zračne kočnice u inženjerskom softveru Catia-i. Budući da jedini dio koji trpi naprezanja i deformacije jest kočni umetak za njega je napravljena analiza metodom konačnih elemenata u Catia-i.

Ključne riječi: pružno vozilo, konstrukcija, kočnica.

1. UVOD

U razmatranju prilikom obavljanja stručne prakse u "TŽV Gredelju" uočena je zanimljiva spoznaja da vlak ne mora krenuti, ali mora stati. Ta činjenica je temelj razmatranja ovog završnog rada te same konstrukcije i proračuna kočnog sklopa.

U tome lancu kretanje vlaka je najvažnije. Kretanje vlaka sastoji se od ubrzavanja od početne do zadane brzine, vožnje vlaka i usporavanja do zaustavljanja ili do usporavanja do zadane brzine.[1]

Vlakovi su željeznička vozila koja se gibaju po tračnicama, a dijele se na:

- Pružna vozila
- Vučna vozila (lokomotive)
- Vučena vozila (vagoni)
- Kompozicije

Vučna vozila su lokomotive kojima je namijenjena vuča vučenih vozila i manevriranje. S obzirom na vrstu pogonske energije koju rabe, lokomotive se dijele na elektromotorne i dizelske lokomotive.

Vučena vozila (vagoni) nemaju svoj pogon, namijenjena su prijevozu putnika i roba (tereta), a vuku ih lokomotive (vučna vozila). Prema osnovnoj podjeli vagone dijelimo na:

- putničke vagone - namijenjeni su prijevozu putnika
- teretne vagone - namijenjeni su prijevozu roba (tereta)
- vagoni za posebne namjene - npr. vagoni za grijanje
- vagoni za potrebe željeznice - namijenjeni su ispitivanju pruga, izgradnju pruga itd.

Kompoziciju vlaka čini spoj vučnih vozila i vučenih vozila, a u kompozicije vlaka još i ubrajamo modularne vlakove. Naziv modularni vlak proizlazi iz načina proizvodnje i načina sklapanja vlaka gdje se pojedini proizvedeni moduli vlaka sklapaju u jedan sklop i čine gotovu kompoziciju. Modularni vlakovi prema vrsti pogona se dijele na dizelmotorne vlakove (DMV) i elektromotorne vlakove (EMV). Najpopularniji primjer modularnog vlaka u Hrvatskoj je niskopodni vlak i nagibni vlak.

Pružna vozila su vozila namijenjena za održavanje pruga, te su najbitniji dio održavanja željezničke infrastrukture.

Zaustavljanje vlaka i njegovo osiguranje od samopokretanja je dio tehnologije željezničkog prijevoza koji se naziva kočenje vlakova. Kočenje vlakova ostvaruju kočnice. Cilj završnog rada je napraviti konstrukciju kočnog sklopa pružnog vozila.

1.1. O pružnim vozilima

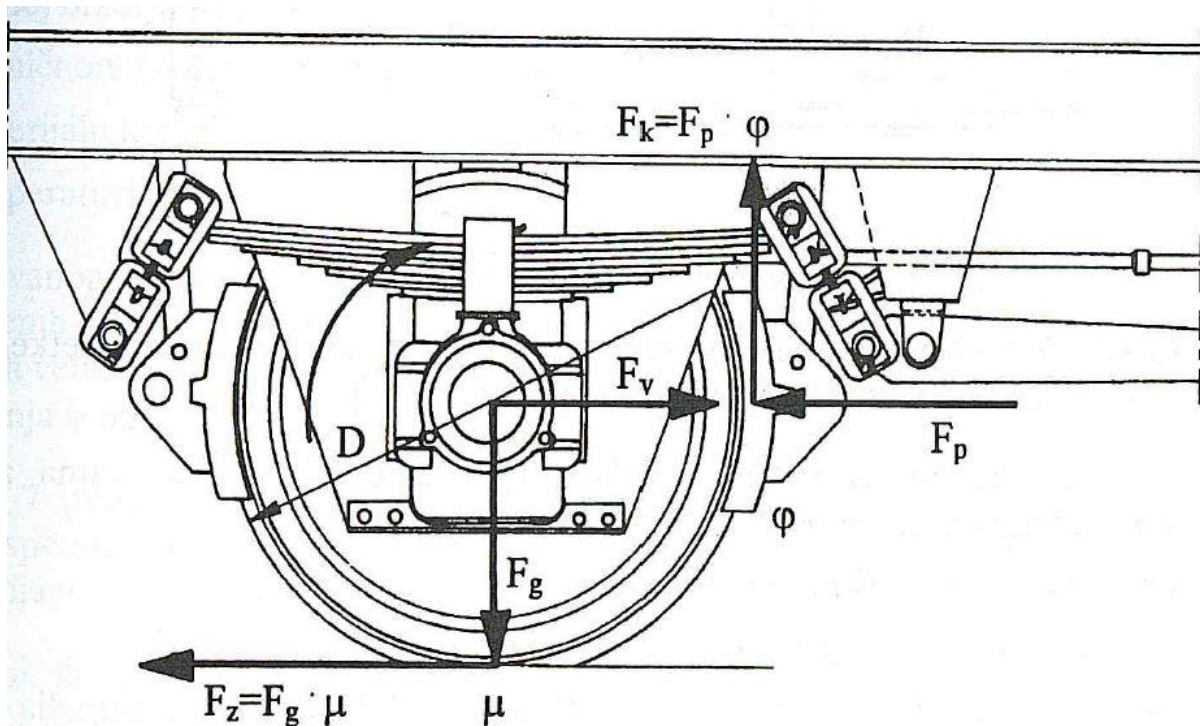
Pružna vozila imaju vlastiti pogon te ne vrše vuču vučnih vozila. Pružna vozila služe isključivo za tehničke, odnosno službene svrhe. Mogu prevoziti određeni broj službenog osoblja, a namjene im ovise o službi koju obavljaju (npr. za građevinske radove i mjerenja, za elektrotehničke radove i mjerenja i sl., za vojnu uporabu). Ovisno o namjeni pružna vozila imaju težinu od 3 do 25 tona. Primjer pružnog vozila prikazan je na Slika 1.



Slika 1. Pružno vozilo

1.2. Općenito o kočnicama – podjela i skice

U ovom radu cjelokupna pažnja posvećena je kočenju trenjem. Kočenje trenjem naziv je upotrijebljen za trenje između kotača i diskova s kočnim umetcima (kočionim papučama). Raspored sila na kotaču pri kočenju prikazan je na Slika 2.



Slika 2. Raspored sila na kotaču prilikom kočenja

Vrste kočenja vlakova:

- Kočenje trenjem
- Pogonsko kočenje
- Kočenje magnetima
- Kočenje otporima kretanju

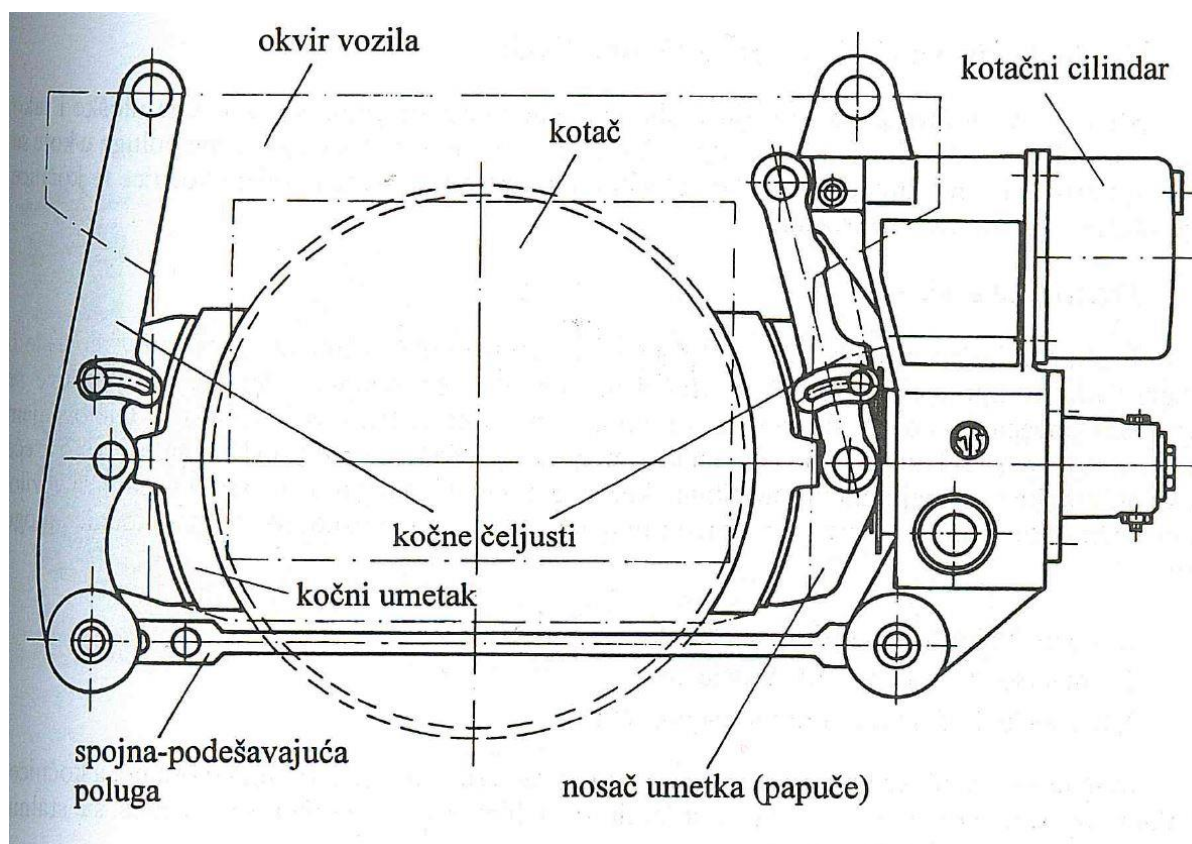
Podjela željezničkih kočnica prema načinu djelovanja:

1. Tarne kočnice
2. Kočnice bez trenja (dinamične – proturadne)

Upravljanje željezničkim kočnicama može biti:

1. Mehaničko
2. Zračno
3. Elektrozračno
4. Elektroničko

Kočnice koje kočnu silu ostvaruju na kotaču i na bubnju nazivaju se čeljusne kočnice zato što se sila iz kočnih cilindara na tarne površine prenosi preko kočnih čeljusti tj. preko polužnih sustava. Tako se i u proračunu sila kočnice računa za čeljust jednog kotača. U današnje vrijeme nema vozila s jednodijelnim potrošnim tarnim komadom, nego se proizvode ulošci koji se ugrađuju na čeljusti sklopa kočionog sustava. Za konstrukciju čeljusne kočnice odabran je tip čeljusne kočnice s kočionim cilindrom BCRT kao što je prikazano na Slika 3.



Slika 3. Čeljusna kočnica na kotač s BCRT-om

1.3. O " TŽV GREDELJ-u "

Tvornica željezničkih vozila Gredelj utemeljena je 1894. godine kao glavna radionica Mađarskih državnih željeznica za popravak i glavni pregled parnih lokomotiva. Kroz više od 120 godina tradicije i iskustva, TŽV Gredelj danas je jedna od vodećih tvrtki u regiji u području projektiranja i proizvodnje novih vrsta tračničkih vozila kao i rekonstrukcije i modernizacije te održavanja svih vrsta tračničkih vozila. Uspjeh Gredelja svakako treba zahvaliti ljudskim potencijalima. Svaki dan novim idejama i inovacijama i rješenjima postavljamo standarde na području željezničke industrije. Preseljenjem na novu lokaciju 2010. godine, Gredelj je dobio jednu od najmodernijih tvornica u ovom dijelu Europe sa sofisticiranom opremom, čime smo stvorili uvjete za daljnje širenje na inozemnom tržištu i dodatno učvrstili poziciju regionalnog lidera. S novim proizvodnim pogonima opremljenim najsofisticiranijom tehnologijom, na lokaciji ukupne površine od 352.000m² s 80.000 m² natkrivenog prostora i 10000 m pruge, Gredelj nastoji povećati konkurentnost na tržištu i dobiti lidersku poziciju u projektiranju, proizvodnji, modernizaciji i održavanju svih vrsta tračničkih vozila u regiji.

Tvrtka je krajem 2000. godine dobila certifikat ISO 9001, a od 2005. godine posjeduje i certifikat sustava upravljanja okolišem prema normi ISO 14001. Kako je upravo željeznica ekološki najprihvatljiviji oblik prijevoza, koristeći najnoviju tehnologiju i profesionalni pristup i u ovom segmentu svakodnevno dajemo naš doprinos „zdravijem životu“, kroz minimalno zagađenje okoliša čime aktivno sudjelujemo u globalnom spašavanju planete.

MISIJA

Temeljna misija tvrtke je djelatnostima izgradnje, popravka i održavanja tračničkih vozila nuditi cjelovitu uslugu, a stvaranje dodatne vrijednosti temeljiti na sinergiji znanja, iskustva i tradicije. Tvrtka želi biti pouzdan partner klijentima na domaćem i inozemnom tržištu i na njihovom zadovoljstvu graditi ugled, a istovremeno biti odgovorna tvrtka koja vodi brigu o usklađenosti razvoja s načelima zaštite okoliša. Tvrtka će misiju ostvarivati primjenjujući znanja i inovativnost svojih zaposlenika i moderne tehnologije uz poštivanje zakona, normi, pravilnika i načela dobre prakse.

VIZIJA

Temeljna vizija je biti uspješna tvrtka afirmacijom i znanjem struke, jačanjem tržišnog položaja, korištenjem novih tehnologija i valoriziranjem znanja. Tvrtka teži zauzimanju vodeće pozicije na globalnom tržištu projektiranja i razvoja, proizvodnje, rekonstrukcije, popravka i održavanja tračničkih vozila, dijelova i sklopova. Tvrtka želi biti priznat i fleksibilan sustav u svim područjima rada te ostati prepoznata po kvaliteti svojih proizvoda i usluga, inovativnosti, odnosu s partnerima, brizi za ljude i okoliš, društvenoj odgovornosti i etičnom poslovanju.

1.3.1. *Proizvodni program*

1. PROJEKTIRANJE I PROIZVODNJA NOVIH VOZILA: vagoni (1. i 2. razreda, kušet i spavaći vagoni, vagon-restorani itd.), tramvaji, dizel-električne lokomotive, dizel-motorni i elektromotorni vlakovi za regionalni i prigradski promet, teretni vagoni, vagoni za prijevoz automobila, glavni okviri lokomotiva, metalne konstrukcije, okretna postolja, okviri okretnih postolja itd.

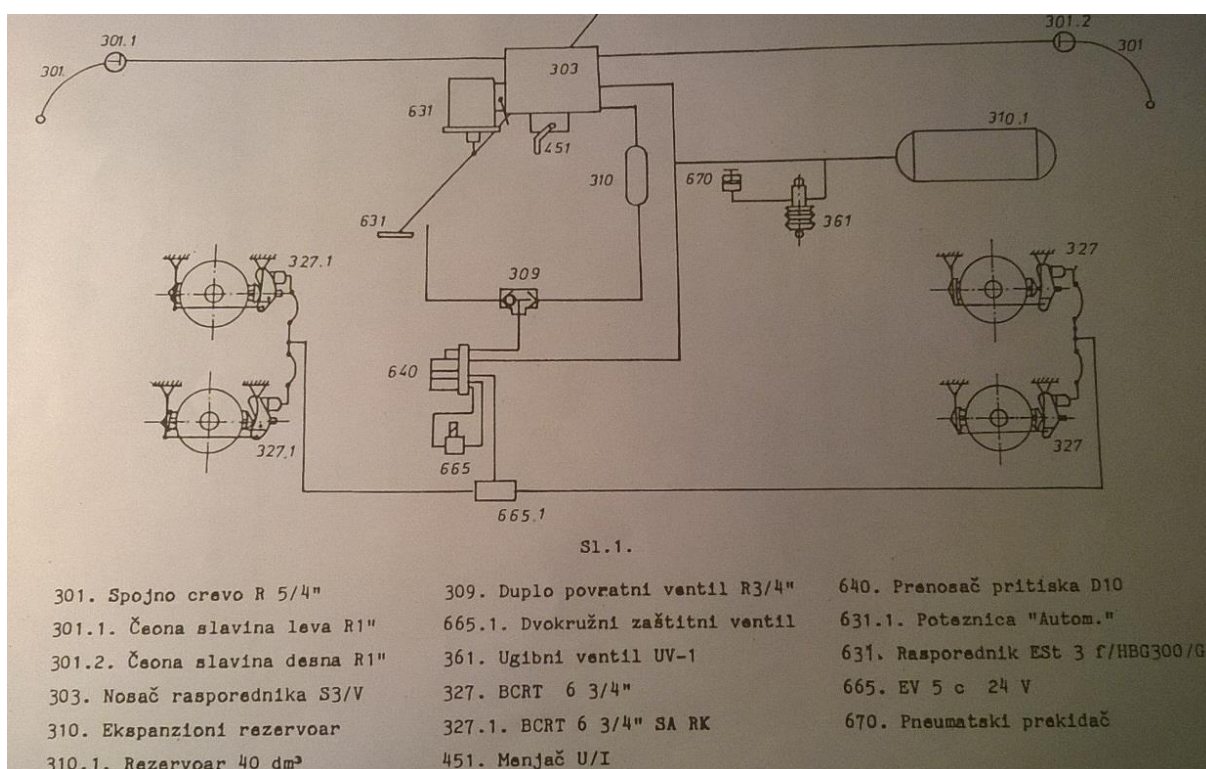
2. MODERNIZACIJA, OBNOVA I ODRŽAVANJE: dizel i električnih lokomotiva, dizel-motornih i elektromotornih vlakova, putničkih, službenih, poštanskih i teretnih vagona, teških motornih drezina, kočne opreme, posuda pod tlakom, vijčanih dizalica, alatnih strojeva.

3. DODATNE USLUGE: rezervni dijelovi (sklopovi) za željeznička vozila, dijelovi interijera – sjedala za željeznička vozila, usluge na različitim strojevima i linijama (zavarivanje, rezanje, glodanje, obrada metala itd.), usluge ispitivanja materijala, konzultantske usluge, izobrazba kadrova itd. [3]

2. PRORAČUN KOČNIH UMETAKA PRUŽNIH VOZILA

2.1. Shematski prikaz kočnice

Pružno vozilo ima način kočenja prikazan prema shematskom prikazu na Slika 4. Proračunom je potrebno odrediti kočnu težinu, uz odgovarajuće uvjete sigurnosti. Te je potrebno dokazati da odabrani kočni umetak zadovoljava sve sigurnosne uvjete i da se neće deformirati prilikom kočenja ili zaustavljanja pružnog vozila.



Slika 4. Shematski prikaz kočenja pružnog vozila

2.2. Podaci o vozilu i kočnici

maksimalna dozvoljena brzina	$v = 80 \text{ km/h}$
težina praznog vozila	$G_1 = 18 \text{ t}$
prekretna težina vozila	$G_9 = 22 \text{ t}$
težina punog vozila	$G_{19} = 27 \text{ t}$
broj kočenih kotača	$n_T = 4$
broj kočnih cilindara	$n_c = 2 + 2$
tip kočnih cilindara	BCRT – 6 3/4"
promjer kočnog cilindra	$D_c = 172 \text{ mm}$
površina kočnog cilindra	$A_c = 232,35 \text{ cm}^2$
prijenosni odnos u kočnom cilindru	$i_c = 4$
koeficijent korisnog djelovanja kočnog polužja	$\eta_k = 0,9$
sila povratne opruge kočnog cilindra	$F_c = 1300 \text{ N}$
broj kočnih umetaka	$n_p = 8$
srednja vrijednost koeficijenta trenja	$\mu = 0,17$
tip kočnog umetka	A350
površina kočnog umetka	$A_p = 294 \text{ cm}^2$
primarni pritisak u kočnom cilindru	$p' = 2,3 \text{ bar}$
sekundarni pritisak u kočnom cilindru	$p'' = 2,7 \text{ bar}$
vrijeme punjenja kočnog cilindra	$t_p = 4 \text{ s}$
tip kočnice	„O“-T/P
tip rasporednika	Est-3f 12"
koeficijent trenja između kotača i šine	$\mu_s = 0,15$

- automatski mjenjač „PRAZNO“ – „TOVARENO“:

1. ugibni ventil UV-1
2. pneumatski prekidač MCS4.D
3. prenoslač pritiska D 10 3,8/2,3/2,7
4. elektroventil EV 5

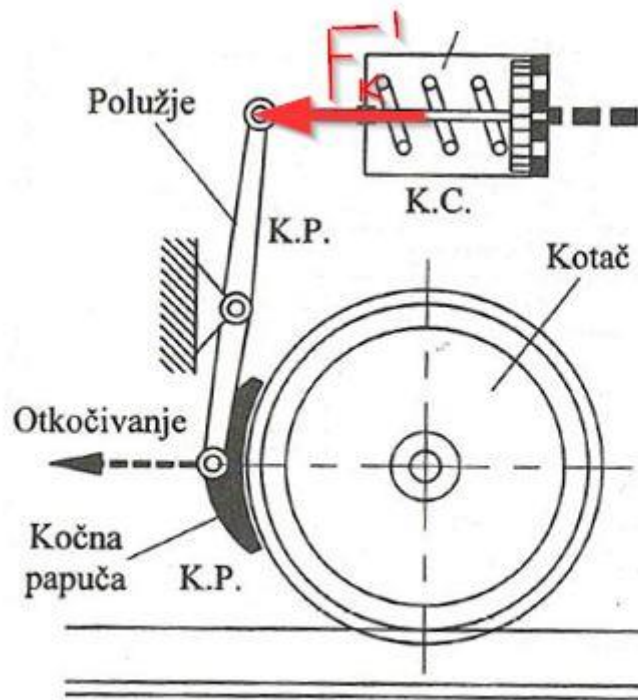
2.3. Proračun zračne kočnice

Rasporednik je opremljen mjenjačem vrste kočnice T/P ("teretno" / "putnički"). Proračunom se određuje kočna težina za vrstu kočnice "putnički" (P) a kočna težina za vrstu kočnice "teretno" određuje se mjerenjima. Budući da kočenje u vlaku ima dva položaja, a to su "PRAZNO" i "TOVARENO" potrebno je računati sile i težine za oba slučaja. Položaj određuje automatski mjenjač prema težini vozila. Tako položaj "PRAZNO" podrazumijeva masu praznog vozila od 18 tona do prekretno težine 22 tone. Ako bi masu pružnog vozila povećali, npr. postavljanjem alata na vozilu ili dodavanjem nekog vučnog vozila, preko prekretno težine od 22 tone položaja automatski mjenjač bi prebacio način kočenja iz položaja "PRAZNO" u položaj "TOVARENO". Položaj "PRAZNO" podrazumijeva kočenje tlakom iz spremnika kompresora, dok se u položaju "TOVARENO" preko uređaja "rasporednika" pritisak povećava sa tlakom iz pomoćnog spremnika kako je prikazano na Slika 5.

Prema zadanoj maksimalnoj brzini vozila i prekretnim težinama u oba položaja kočenja, prema katalogu proizvođača i propisima za kočne umetke za proračun je odabran tip kočnog umetka A350, za kojeg će biti potrebno izračunati silu kočnog umetka koja se prenosi preko polužnih sustava sa kočnog cilindra.

2.3.1. Proračun kočnice u položaju "PRAZNO"

1. Sila na klipnjači jednog kočnog cilindra [Slika 6]

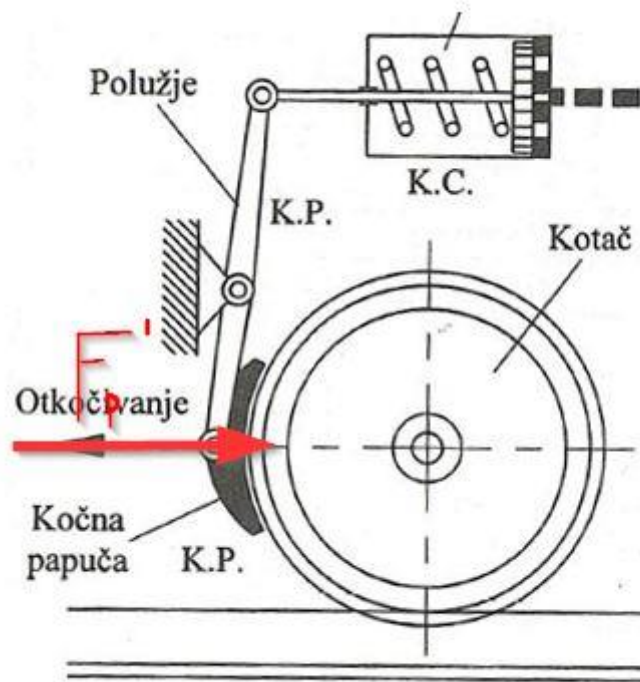


Slika 6. Sila na klipnjači jednog kočnog cilindra

$$F'_k = A_c * p' - F_c = 232,35 * 10^{-4} * 2,3 * 10^5 - 1300 = 4044 \text{ N} \quad (1)$$

Prema odabranom modelu kočnog cilindra BCRT, definirana je sila na klipnjači $F'_k = 4044 \text{ N}$ kojom će cilindar djelovati na polužni sustav kočnog sklopa. Iznos sile je potreban jer prema njemu će se računati sila kojom će jedan umetak djelovati na kotač i kočiti vozilo.

2. Sila kojom jedan umetak djeluje na kotač [Slika 7]



Slika 7. Sila jednog umetka

$$F'_{p1} = F'_k * i_c * \eta_k = 4044 * 4 * 0,9 = 14558,4 \text{ N} \quad (2)$$

Sila koja se zbog djelovanja sile kočnog cilindra suprotstavlja kretanju pružnog vozila zove se kočna sila i u ovom slučaju iznosi $F'_{p1} = 14558,4 \text{ N}$. Sa takvim iznosom sile će jedan kočni umetak djelovati na kotač i kočiti vozilo na siguran način.

3. Specifični pritisak kočnog umetka

$$P'_{sp} = \frac{F'_{p1}}{A_p} = \frac{14558,4}{294} = 49,5 \text{ N / cm}^2 \quad (3)$$

4. Ukupna sila svih umetaka

$$F'_p = n_p * F'_{p1} = 8 * 14558,4 = 116467,2 \text{ N} \quad (4)$$

Pružno vozilo sastoji se od dva postolja sa po 4 sklopa zračne kočnice, pa je potrebna ukupna sila od 116467,2 N kojom će pružno vozilo kočiti na siguran način u položaju "PRAZNO" do prekretno težine.

5. Kočenost pružnog vozila

Kočenost pružnog vozila jest omjer između sile koja pritišće na kočne čeljusti jednog umetka (F'_p) i ukupne težine kojom taj kotač pritišće tračnicu. Taj broj nam prikazuje u kojem postotku vozilo koči. Kočenost pružnog vozila u položaju „PRAZNO“ opada sa porastom težine tereta sve do prekretno težine $G_9 = 22 \text{ t}$. Kočenost je prikazana u

Tablica 1.

Kočenost se može računati po formuli (5), a već izračunate vrijednosti možemo očitati iz

Tablica 1.

Iz Tablica 1. vidljivo je da kako se težina pružnog povećava da se kočenost vozila, te su zaustavni putevi S'_i veći, a samim time je i vrijeme zaustavljanja t'_i dulje.

$$K'_i = \frac{F'_p}{980,6 * G_1} * 100 \quad [\%] \quad (5)$$

Tablica 1. Kočenost pružnog vozila u položaju "PRAZNO"

i	G_i	K_i'	S_i'	λ_i	β_i'	t_i
/	t	%	m	%	m/sec^2	sec
1	18	65,98	284,22	116	1,28	21
2	18,5	64,2	290,68	112	1,26	21,5
3	19	62,51	297,14	109	1,23	22
4	19,5	60,9	303,62	106,5	1,21	22,5
5	20	59,38	310,05	104	1,18	23
6	20,5	57,94	316,44	102	1,16	23,5
7	21	56,56	322,86	99,5	1,14	24
8	21,5	55,24	329,29	97	1,12	24,5
9	22	53,98	335,68	94,5	1,1	25

6. Uvjet da kotači ne blokiraju za prvi slučaj iz tablice:

$$\begin{aligned}
 980,6 * G_1 * \mu_{skr} &> F'_p * \mu & (6) \\
 980,6 * 18 * 0,112 &> 11646,72 * 0,17 \\
 2647,62 &> 1979,94
 \end{aligned}$$

Uvjet da kotači ne blokiraju ispunjen je sve do graničnog slučaja kada je koeficijent trenja između kotača i šine:

$$\mu_{skr} = 0,112$$

Za računanje blokiranja kotača uzeta je najniža vrijednost težine vozila u položaju "PRAZNO" jer se porastom težine vozila lijeva strana jednadžbe povećava i uvjet je uvijek zadovoljen. Uvjet da kotači ne blokiraju je potrebno računati za sva pružna vozila, čak i ona s ugrađenim sustavom protiv proklizavanja, kako vozilo uslijed kočenja ne bi klizilo po tračnicama uslijed kočenja. Klizanje vozila može dovesti do izlijetanja vozila iz tračnica i zato je ovaj podatak iznimno bitan.

2.3.2. Proračun kočnice u položaju " TOVARENO "

1. Sila na jednoj klipnjači [Slika 6]

$$F''_k = A_c * p'' - F_c = 232,35 * 2,7 * 10 - 1300 = 4973 \text{ N} \quad (7)$$

Prema odabranom modelu kočnog cilindra BCRT, definirana je sila na klipnjači $F''_k = 4973 \text{ N}$ kojom će cilindar djelovati na polužni sustav kočnog sklopa. Iznos sile je povećan zbog sekundarnog pritiska iz pomoćnog spremnika i potreban je jer prema njemu će se računati sila kojom će jedan umetak djelovati na kotač i kočiti vozilo.

2. Sila kojom jedan umetak djeluje na kotač [Slika 7]

$$F''_{p1} = F''_k * i_c * \eta_k = 497,3 * 4 * 0,9 = 17902,8 \text{ N} \quad (8)$$

Sila koja se zbog djelovanja sile kočnog cilindra suprotstavlja kretanju pružnog vozila zove se kočna sila i u ovom slučaju iznosi 17902,8 N. Iznos sile u položaju "TOVARENO" je povećan zbog sekundarnog pritiska iz pomoćnog spremnika.

3. Specifični pritisak kočnog umetka

$$P''_p = \frac{F''_{p1}}{A_p} = \frac{1790,3}{294} = 60,8 \text{ N/cm}^2 \quad (9)$$

4. Ukupna sila svih umetaka

$$F''_p = n_p * F''_{p1} = 8 * 17903,05 = 143222,4 \text{ N} \quad (10)$$

Pružno vozilo sastoji se od dva postolja sa po 4 sklopa zračne kočnice, pa je potrebna ukupna sila od 143222,4 N kojom će pružno vozilo kočiti na siguran način. Ukoliko bi vozilo slučajno prešlo prekretnu težinu od 27 tona, kočenje ne bi bilo moguće na siguran način, te bi se moralo pristupiti konstruiranju drugog načina kočenja, kao što bi bilo kočenje diskom.

5. Kočenost pružnog vozila u položaju "TOVARENO"

Kočenost pružnog vozila jest omjer između sile koja pritišće na kočne čeljusti jednog umetka (F'_p) i ukupne težine kojom taj kotač pritišće tračnicu. Taj broj nam prikazuje u kojem postotku vozilo koči. Kočenost pružnog vozila u položaju "TOVARENO" opada sa porastom težine tereta sve do maksimalne težine $G_{19} = 27 t$. Kočenost je prikazana u Tablica 2.

Kočenost se može računati po formuli (11), a već izračunate vrijednosti možemo očitati iz Tablica 2. Iz Tablica 2. vidljivo je da sa porastom težine vozila kočenost postaje manja, a zaustavna vremena i zaustavni putevi veći.

Tablica 2. Kočenost pružnog vozila u položaju "TOVARENO"

i	G_i	K''_i	S_i''	λ''_i	B_i''	t_i''
/	t	%	m	%	m/sec ²	sec
9	22	66,39	282,78	116,5	1,29	20,9
10	22,5	64,91	288,06	113,5	1,27	21,3
11	23	63,5	293,31	111,5	1,25	21,7
12	23,5	62,15	298,56	109	1,23	22
13	24	60,85	303,82	107	1,21	22,4
14	24,5	59,61	309,09	104,5	1,19	22,8
15	25	58,42	314,27	102	1,17	23,2
16	25,5	57,28	319,47	100	1,15	23,5
17	26	56,17	324,73	98	1,14	23,9
18	26,5	55,11	329,94	96,5	1,12	24,3
19	27	54,09	335,14	94	1,1	24,6

$$K''_i = \frac{F''_p}{980,6 * G_i} * 100 \quad [\%] \quad (11)$$

6. Uvjet da kotači ne blokiraju

$$\begin{aligned} 980,6 * G_g * \mu_s &> F''_p * \mu \\ 980,6 * 22 * 0,112 &> 14322,4 * 0,17 \\ 2647,62 &> 1979,94 \end{aligned} \quad (12)$$

Uvjet da kotači ne blokiraju ispunjen je sve do graničnog slučaja kada je koeficijent trenja između kotača i šine:

$$\mu_{skr} = 0,112$$

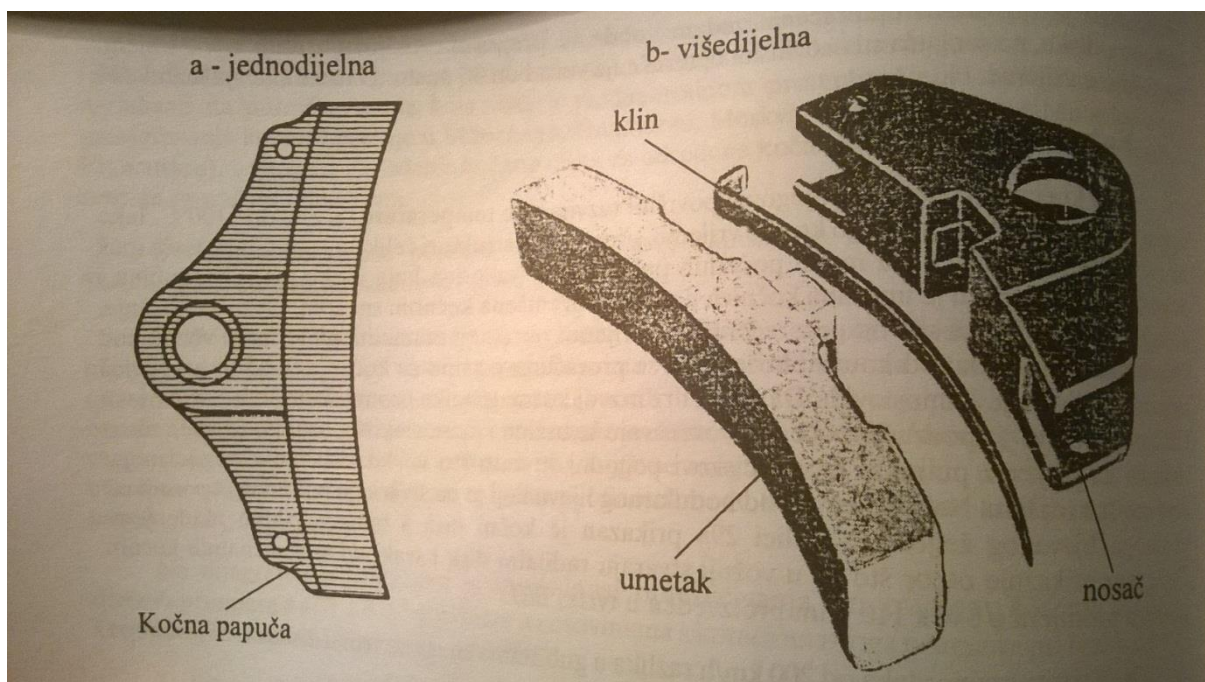
Za računanje blokiranja kotača uzeta je najniža vrijednost težine vozila u položaju "TOVARENO" jer se porastom težine vozila lijeva strana jednadžbe povećava i uvjet je uvijek zadovoljen. Uvjet da kotači ne blokiraju je potrebno računati za sva pružna vozila, čak i ona s ugrađenim sustavom protiv proklizavanja, kako vozilo uslijed kočenja ne bi klizilo po tračnicama uslijed kočenja. Klizanje vozila može dovesti do izlijetanja vozila iz tračnica i zato je ovaj podatak iznimno bitan.

2.4. Odabir materijala za izradu kočnih umetaka i kočionih čeljusti

Prema podacima iz proračuna potrebno je prema katalogu proizvođača i prema prekretnoj težini vozila u položaju "TOVARENO", maksimalnoj brzini pružnog vozila $v = 80 \text{ km/h}$, te kočenosti vozila odabrati materijale.

Za odabir materijala referentan nam je položaj "TOVARENO" jer su sila kočenja i prekretna težina veći. Prema izboru iz kataloga proizvođača odabrani su čeljusti sa materijalom Č1330 i kočni umetci od lijevanog željeza sa dodatkom fosfora oznake P-10.

Kočne čeljusti nisu izravni kočni tarni dijelovi, nego u tu skupinu spadaju zato jer nose tarne dijelove odnosno zato jer prenose silu na tarne dijelove. Kočne čeljusti pri kočenju se ne troše izravno nego se troše kočni umetci [Slika 8].



Slika 8. Prikaz kočnog umetka (a-jednodijeljan , b-višedijeljan)

Odabrani materijal za nosač kočnog umetka je nelegirani čelik za poboljšavanje oznake Č1330. Čelici za poboljšanje upotrebljavaju se za izradu konstrukcijskih dijelova, koji su za vrijeme rada izloženi velikim i složenim naprezanjima. Poboljšavanje je termički postupak, koji se sastoji u tome da se čelik većinom poluobrađen ili potpuno obrađen konstrukcijski dio – kali i neposredno poslije kaljenja ponovo lagano zagrijava na temperaturu preko 530°C (što zavisi o vrsti čelika) i zatim polagano ili brzo ohladi.

Naročito je važno i karakteristično što poboljšani čelici imaju visoku granicu razvlačenja i dobru čvrstoću i žilavost u crnoj metalurgiji. To povoljno utječe na granicu zamaranja, takvi čelici ne zamaraju se brzo, a osim toga veoma su otporni protiv dinamičkih naprezanja, naročito naizmjeničnih naprezanja i udara.[2]

Crna metalurgija – čelici za poboljšanje izrađuju se kao nelegirani čelici i legirani čelici.

Č1330 ima kemijski sastav prikazan u Tablica 3.

Tablica 3. Kemijski sastav čelika Č1330

Č. 1330/ C22	C	Si	Mn	P	S	Cr	Mo	Ni	Ostalo
	0.17- 0.24	≤0.40	0.40- 0.70	≤0.045	≤0.045	≤0.40	≤0.10	≤0.40	Cr+Mo+Ni≤0.83

Kočni umetci na površini kotača stvaraju trenje koje prouzrokuje kočnu silu i pri tome se ulošci troše. Za proračun je odabran materijal za kočni uložak od lijevanog željeza oznake P-10. Umetak oznake P-10 ima sadržaj fosfora do 1,0 posto. Fosfor pogodno utječe na postojanost koeficijenta trenja. Osim kemijskog sastava, za kočne umetke vrlo su bitna tvrdoća i metalografska struktura. Kemijski sastav P-10: fosfor P=1,0%, ugljik C ukupno = 2,9 do 3,3%, ugljik u spoju 0,8%, mangan MN = 0,6%, sumpor S=0,13% i silicij Si= 1,2-2,0%.

Struktura odlijevaka (metalografska slika) [Slika 9]:

- Grafit u lijevu mora biti u lamelastom obliku
- Perlitna struktura 50%
- Fosfidni eutektikum 45%
- Ferit do 5%
- Primarni cementit 0,0%
- Tvrdoća umetka po Brinelu 240-260 HB.



Tip, oblik i veličina grafita, nenagrizano,
povećanje 100X



Perlitna osnova, povećanje 100X



Fosfidni eutektikum, obojen, nagrizano
fericijanidom, povećanje 100X



Fosfidni eutektik, nagrizano fericijanidom,
povećanje 500X

Slika 9. Metalografska slika materijala kočnog umetka

Najvažnija tarna svojstva kočnih umetaka jesu da se prilikom trošenja na tarnoj površini moraju stvarati prašinu, a ne žitku masu kakva nastaje pri taljenju željeza.[1]

Mehanička svojstva kao što su čvrstoća, tvrdoća i žilavost moraju odgovarati tehničkim uvjetima za svaku vrstu kočnih umetaka te su definirani katalogom proizvođača kočnih umetaka.

Za proračun prema izračunatoj sili kočnoga cilindra u položaju "TOVARENO" $F''_k = 4973 N$ i sili jednog kočnog umetka $F''_{p1} = 17902,8 N$, prema propisima za kočne umetke odabran je materijal P-10 kao materijal kočnog umetka jer zadovoljava sva nabrojana mehanička svojstva, a i prema propisima za umetke od lijevanog željeza tvrdoća mu je veća od propisanih minimalnih 210 HB.

Za kočne čeljusti odabran je konstrukcijski čelik za poboljšavanje prema izračunatoj sili kočnoga cilindra $F''_k = 4973 N$ i sili kočenja jednog kočnog umetka $F''_{p1} = 17902,8 N$ prema propisima za kočne umetke.

3. IZRADA 3D – MODELA

Prema izrađenom proračunu potrebno je konstruirati model kočnog umetka, kočne čeljusti, klina koji spaja kočnu čeljust i kočni umetak, te svornjaka koji osigurava spoj kočne čeljusti i kočnog umetka. Za konstrukciju 3D – modela odabran je inženjerski softver "CATIA V5R20", u kojem su konstruirani dijelovi sklopa kočnice.

3.1. O CATIA-i

Catia je vodeća u svijetu po rješenjima za dizajn proizvoda i iskustvo u radu s proizvodima. Catia se koristi u vodećim svjetskim tvrtkama, u više industrija, kako bi razvijali proizvode onako kako ih mi vidimo i koristimo u svakodnevnom životu.

Catia donosi jedinstvenu mogućnost, ne samo za modeliranje bilo kojeg proizvoda, već da model stavi u kontekst ponašanja u svakodnevnom životu. Arhitekti, inženjeri, dizajneri i ostali suradnici mogu zamisliti, definirati i oblikovati povezane svjetove.[4]

Danas, CATIA je vodeće svjetsko rješenje za razvoj proizvoda i inovacija koje se uspješno koristi u tvrtkama svih veličina, od malih i srednjih poduzeća do velikih OEM i lanaca njihovih dobavljača.

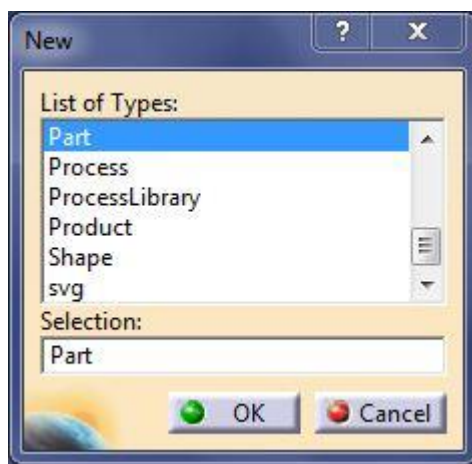
Catia V5, kao vodeće softversko rješenje za razvoj omogućuje vam da definirate kompletan model digitalnog proizvoda. [5]

Catia je inženjerski softver koji sadrži više modula u kojima je moguće izvesti sve od ideje do gotovog proizvoda te pratiti ciklus razvoja proizvoda. Catia moduli koji su korišteni u završnom radu su "Part" dizajn za konstruiranje modela, te "Assembly" dizajn za izradu sklopnog modela kočnice. Za analizu naprezanja i deformacija metodom konačnih elemenata korišten je "FEA tool".

U "Machining" modulu Catie moguće je izvesti cjelokupnu simulaciju procesa izrade dijelova na CNC stroju (glodalici, tokarilici).

3.2. Konstrukcija elemenata kočnog sklopa u CATIA-i

Prema proračunu odabrana je konstrukcija kočnog umetka katalogske oznake A350, kojem su dimenzije definirane katalogom proizvođača, dužine 400mm i širine 84mm. 3D model se izrađuje u Catia softverskom paketu. Catia kao softversko rješenje nudi više modula rada, te za modeliranje pojedinih dijelova se koristi "Part" dizajn kao što je prikazano na Slika 10, kroz padajući izbornik odabirom funkcije File, New.

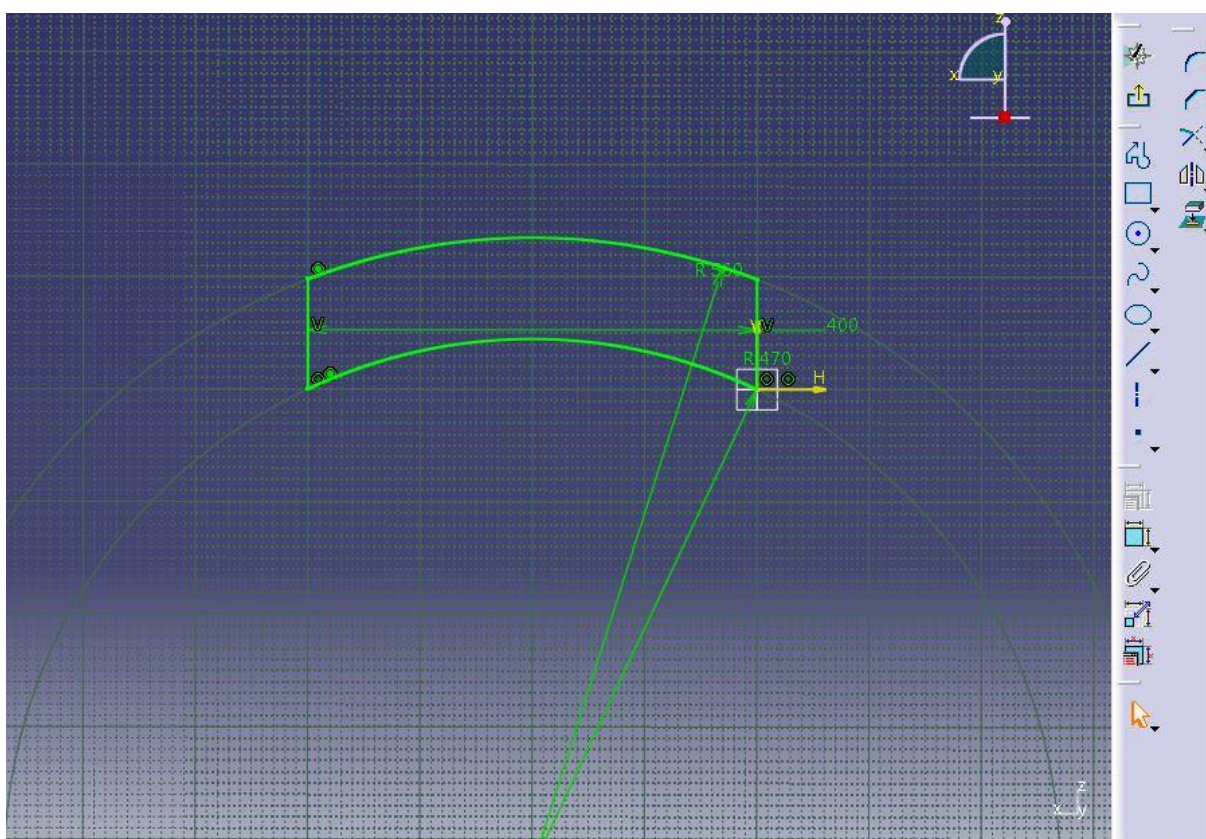


Slika 10. Pokretanje "Part" dizajna u CATIA-i

Prilikom izrade skica "Sketch-a" potrebno je definirati sve kote i uvjete kao što su naprimjer: tangენტnost, koincidentnost točaka, pravaca. Kada je model definiran skica ("Sketch") mora biti zelene boje kao što je prikazano na Slika 11. Ukoliko je model nedefiniran, dijelovi koji nisu potpuno definirani biti će sive boje i klikom miša će biti prenosivi i lako će ih se moći pomicati unutar skice ("Sketch-a"). Ukoliko je model predefiniran, cijela će skica ("Sketch") biti ljubičaste boje, te će biti potrebno izvršiti provjeru koje su dimenzije predefinirane te ih ukloniti ili izmijeniti.

3.2.1. Izrada modela kočnog umetka

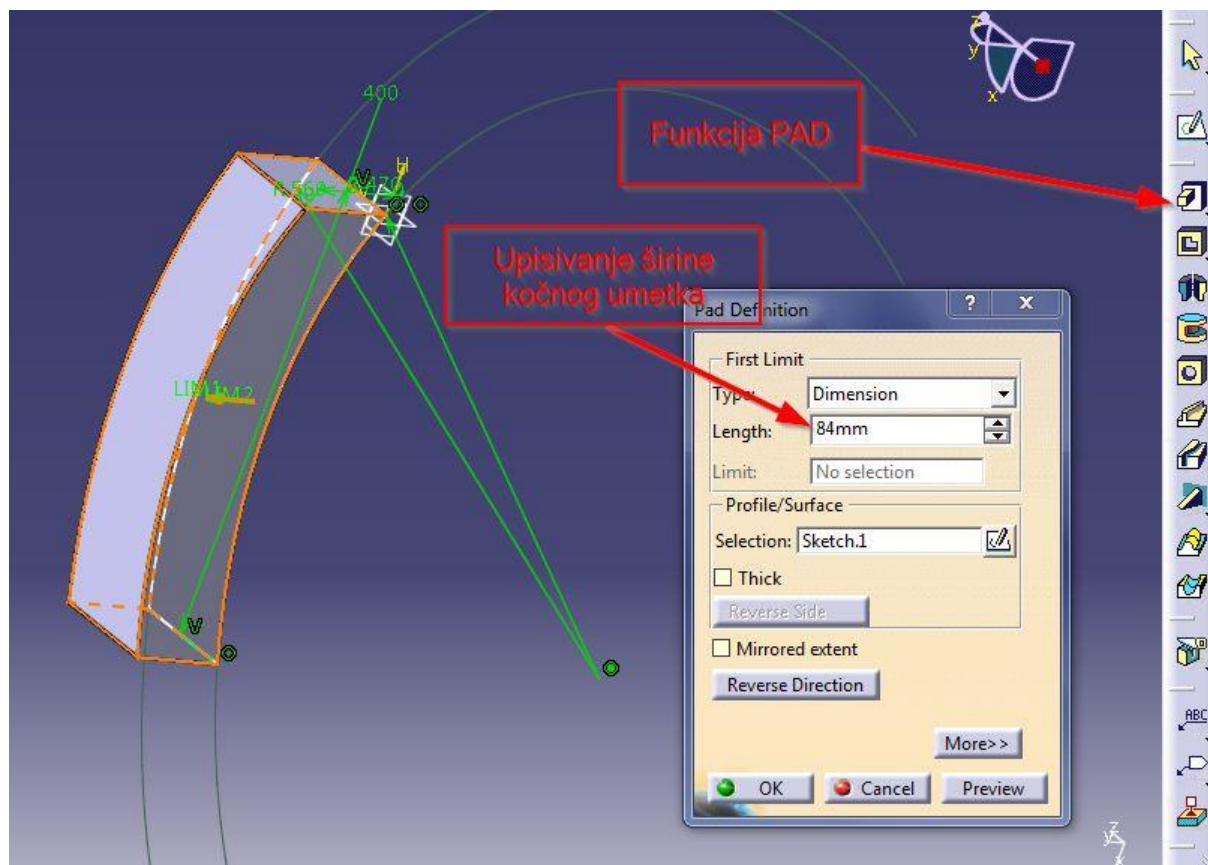
Prema dimenzijama iz kataloga proizvođača i izgledu kočnog umetka potrebno je napraviti skicu ("Sketch") nacрта. Kod kočnog umetka kao nacrt odabran je model prema Slika 11. Kod modela je potrebno definirati polumjere kočnog umetka te ih spojiti dvjema okomitim crtama, nakon toga potrebno je bilo definirati dimenzije istih. Model je koristeći funkciju "Constraint" u potpunosti definiran i zelene boje kao što je prikazano na Slika 11.



Slika 11. Definiranje geometrije nacрта kočnog umetka

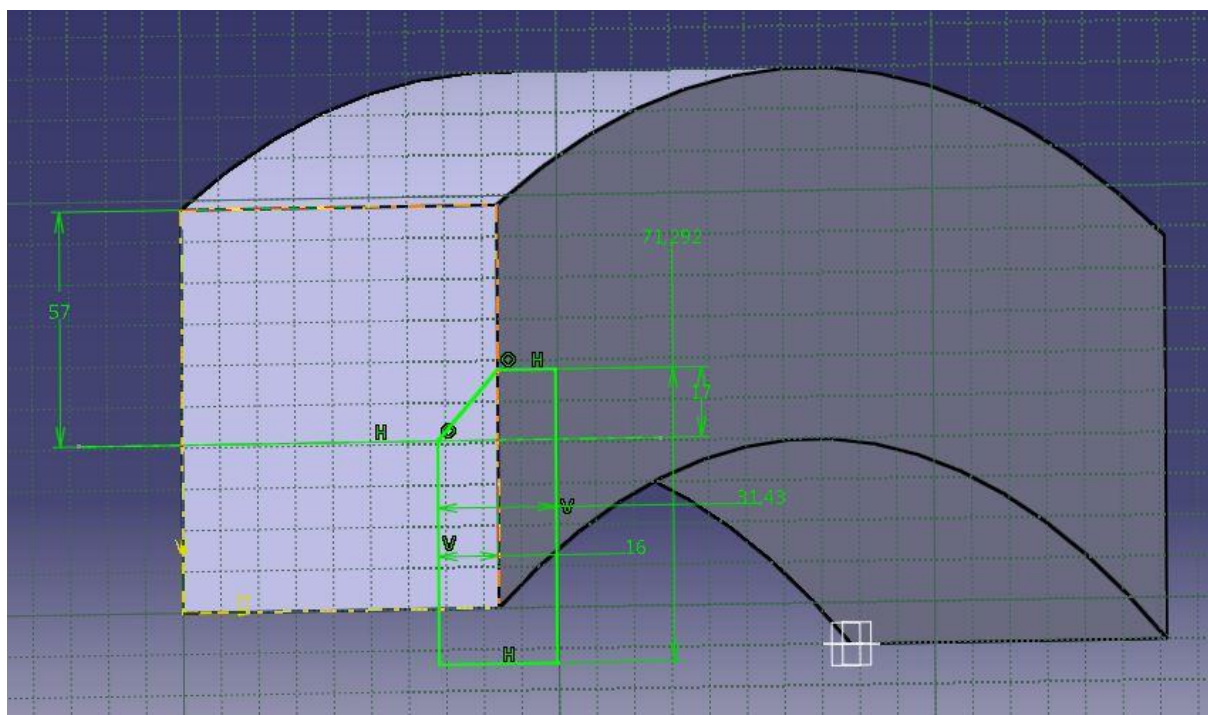
Nakon što je izrađena skica " Sketch " potpuno definirana potrebno je napraviti model. Model se izrađuje funkcijom "Pad" kako je prikazano na Slika 12. Time nacrtu pridodajemo treću dimenziju, u ovome slučaju širine. U funkciju "Pad" potrebno je postaviti granice "Limit". Kako je širina proračunatog kočnog umetka 84mm u polje duljine "Length" upisana je 84mm, a tip ("Type") granice postavljena je unesena dimenzija [Slika 12]. Nakon toga dobivamo model na kojem je potrebno napraviti akcije

oduzimanja i dodavanja materijala novim izradama skica ("Sketch") kako bi na kraju dobili gotov model proizvod kočnog umetka.

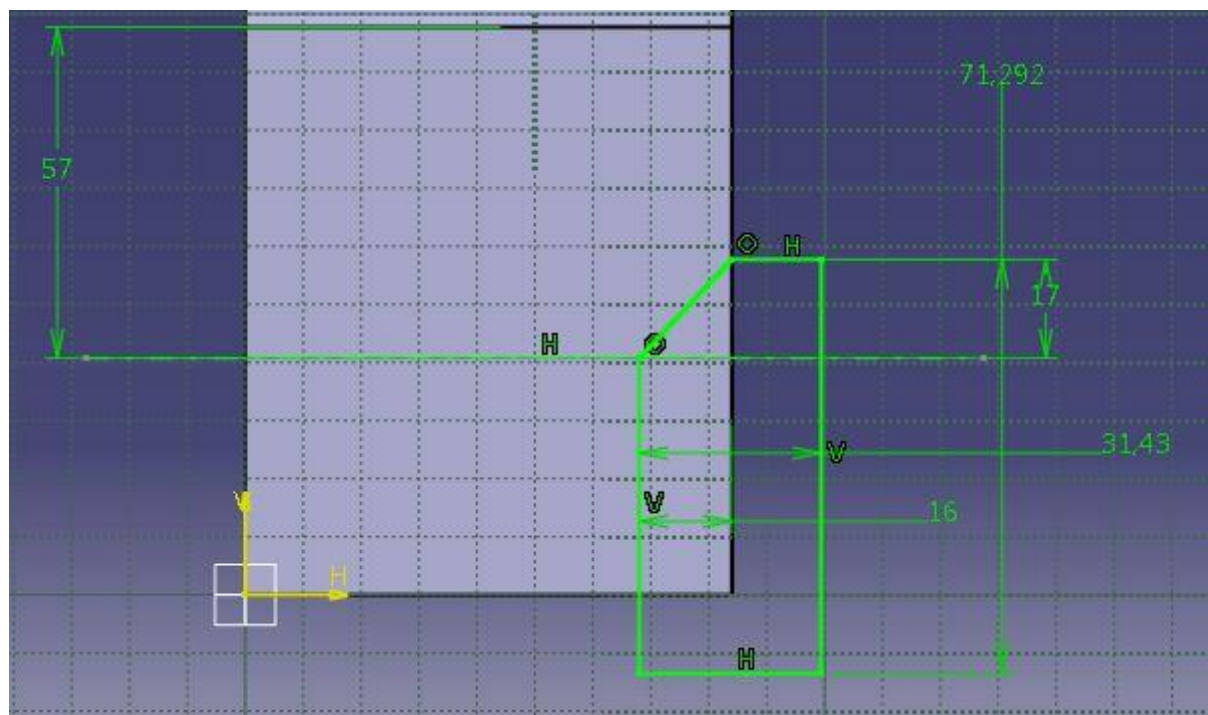


Slika 12. Korištenje funkcije "PAD"

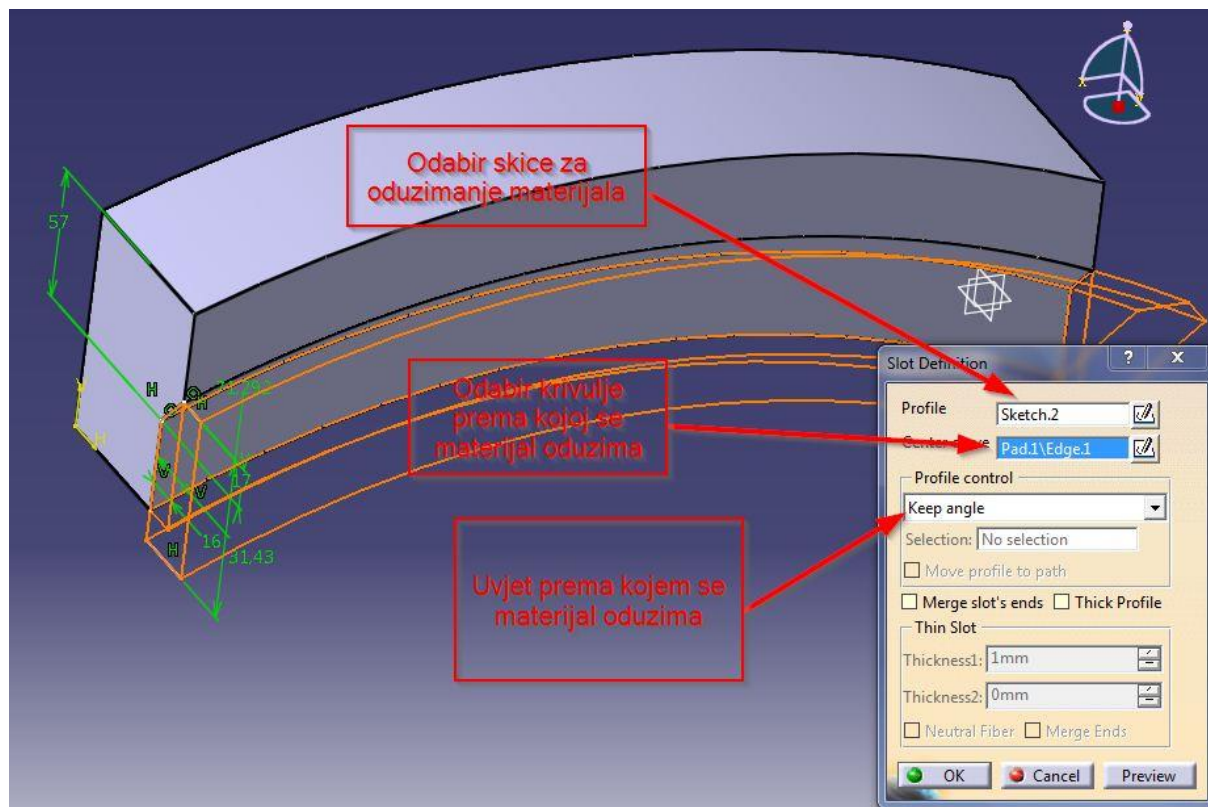
Prvo oduzimanje materijala za žlijeb vrši se funkcijom "Slot", a žlijeb služi za prijanjanje kočnog umetka na kotač vagona. Za akciju " Slot " potrebno je odabrati ravninu ("Plane") prema Slika 13, u kojoj je nacrtana skica "Sketch" prema kojoj je izrezan materijal iz postojećeg modela. Kako kočiona obloga ima definiranu geometriju prema katalogu proizvođača naredbom "Slot" oduzima se materijal. Za naredbu "Slot" prvo se kreira potpuno definirana skica ("Sketch") u odabranoj ravnini ("Plane") prema Slika 14, zatim se odabire krivulja, u ovom slučaju krivulja je odabrana iz skice modela, prema kojoj će definirana skica ("Sketch") oduzimati materijal prema uvjetima kako je prikazano na Slika 15. Time se završava prvo oduzimanje materijala za žlijeb iz kočionog umetka prema definiranoj geometriji.



Slika 13. Odabir ravnine za oduzimanje materijala za žlijeb

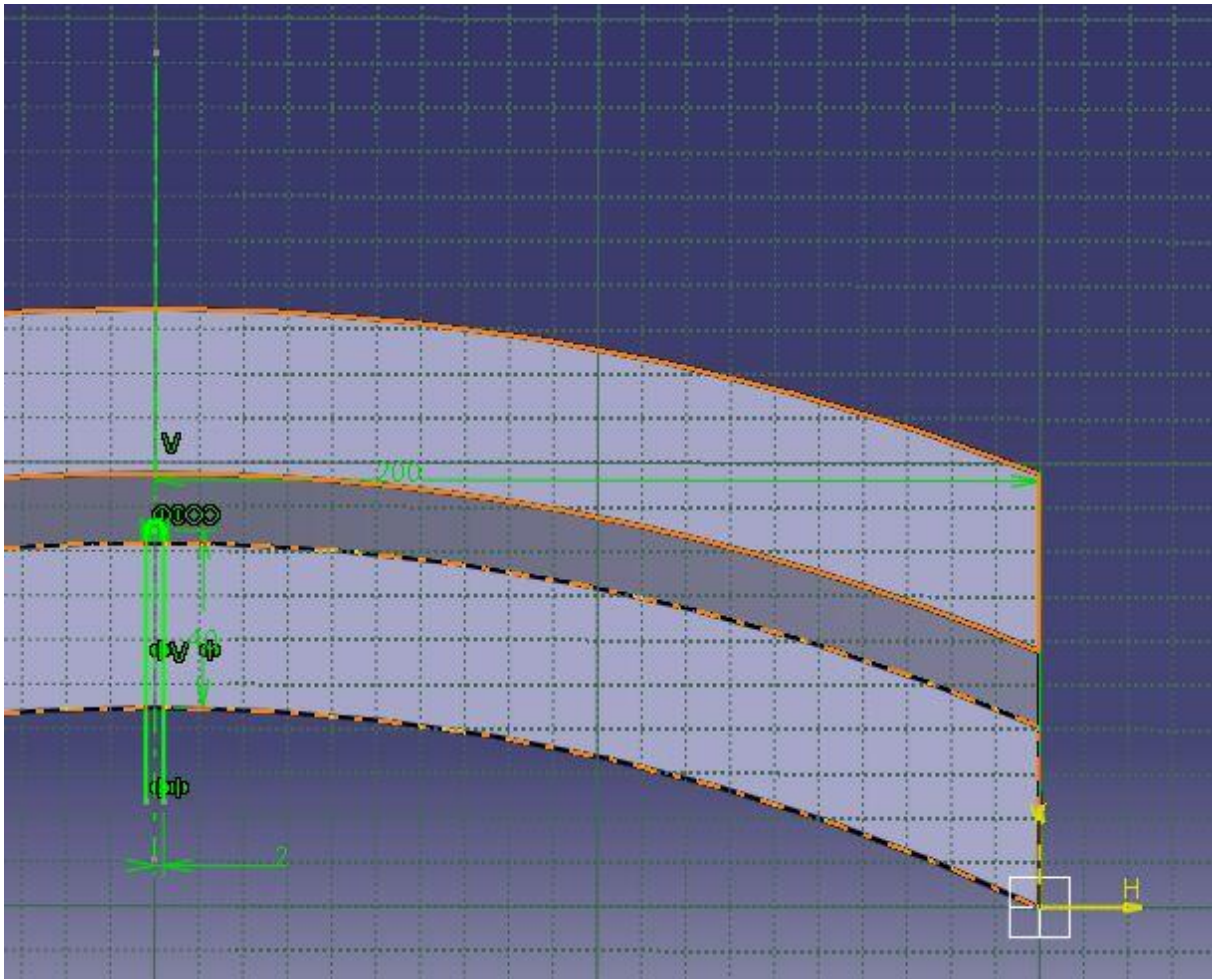


Slika 14. Definiranje skice ("Sketch") za naredbu "Slot" za žlijeb

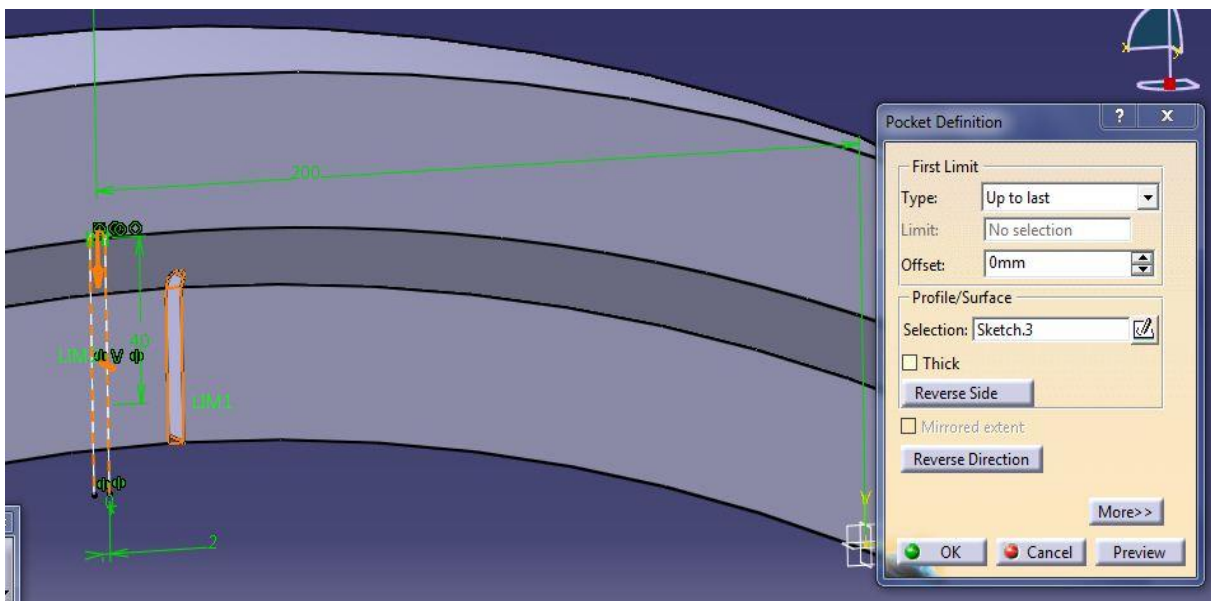


Slika 15. Oduzimanje materijala naredbom " Slot " za žlijeb

Za drugo oduzimanje materijala za utor za kontrolu istrošenosti kočnog umetka koristi se funkcija "Pocket". Za funkciju "Pocket" potrebno odabrati ravninu (Plane) u kojoj ćemo nacrtati skicu "Sketch" prema kojoj ćemo materijal oduzimati. Utor za kontrolu istrošenosti kočnog umetka daje informaciju koliko je kočni umetak istrošen te prema tom podatku se vrši izmjena kočnih umetaka. Osnovna razlika naredbe "Pocket" i "Slot" je ta da u naredbi "Pocket" nije potrebno odabrati krivulju prema kojoj se materijal oduzima već definirati uvjet oduzimanja materijala. Nacrtna je potpuno definirana skica "Sketch" u čeonj ravnini kočionog umetka kako je prikazano na Slika 16. Te je napravljena funkcija "Pocket" s uvjetima prikazanim na Slika 17. Uvjet oduzimanja materijala prema nacrtanoj skici postavljen je kao "Up to last" što znači da skica "Sketch" koja je nacrtana će oduzeti sav materijal do zadnje površine modela.

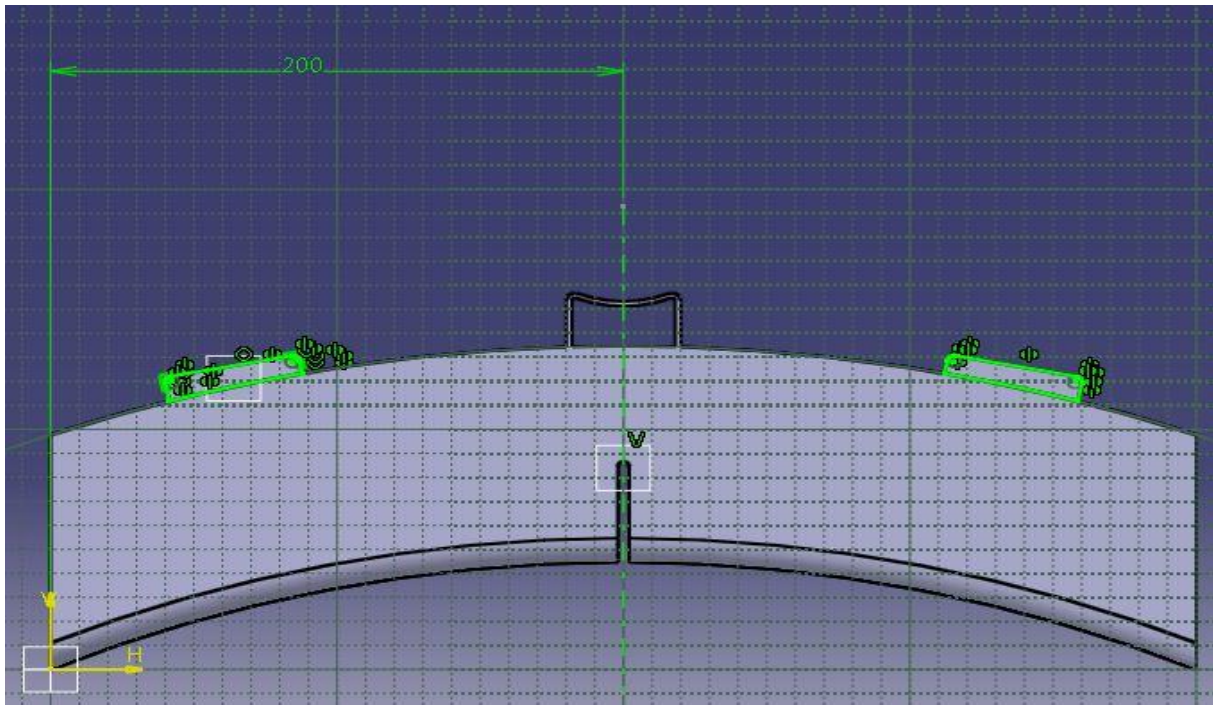


Slika 16. Skica "Sketch" za naredbu "Pocket" za utor za kontrolu istrošenosti

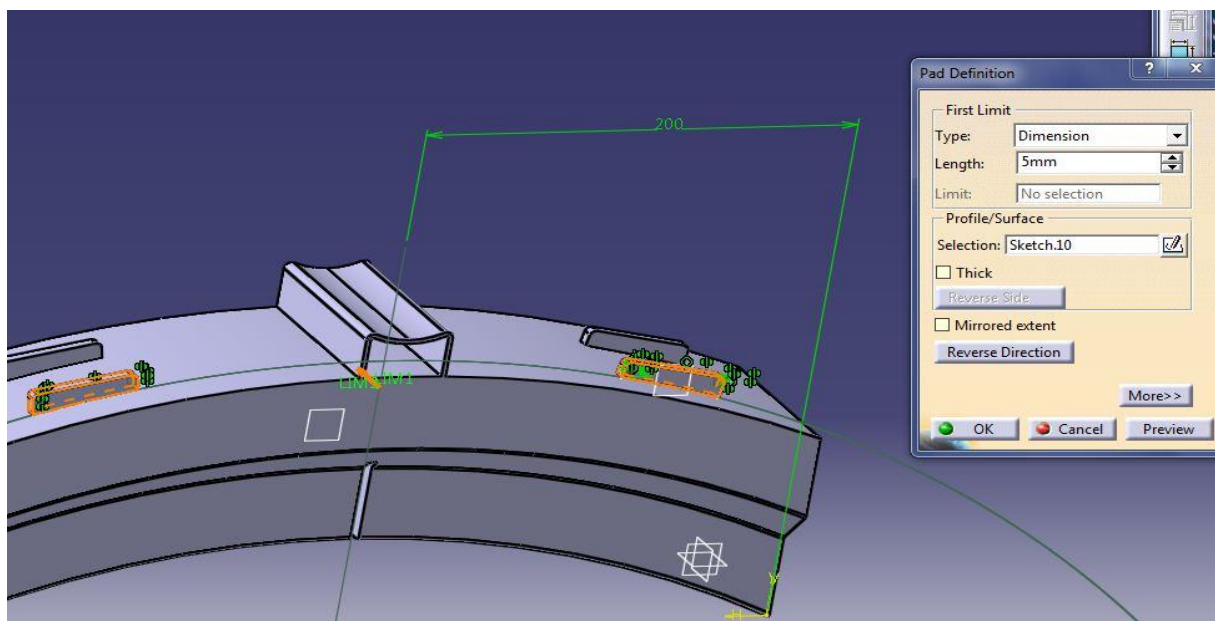


Slika 17. Uvjeti i naredba "Pocket" za utor za kontrolu istrošenosti

Za dodavanje materijala na kočnom umetku za izradu bočnog određivača pozicije prema Slika 18 koristi se funkcija "Pad" te se u odabranoj ravnini crta potpuno definirana skica "Sketch" prema kojoj će materijal biti dodan. Nakon definiranja skice vrši se funkcija "Pad" sa uvjetima postavljenim prema Slika 19. Bočni određivač pozicije služi da prilikom montaže kočni uložak ispravno sjedne u kočnu čeljust.

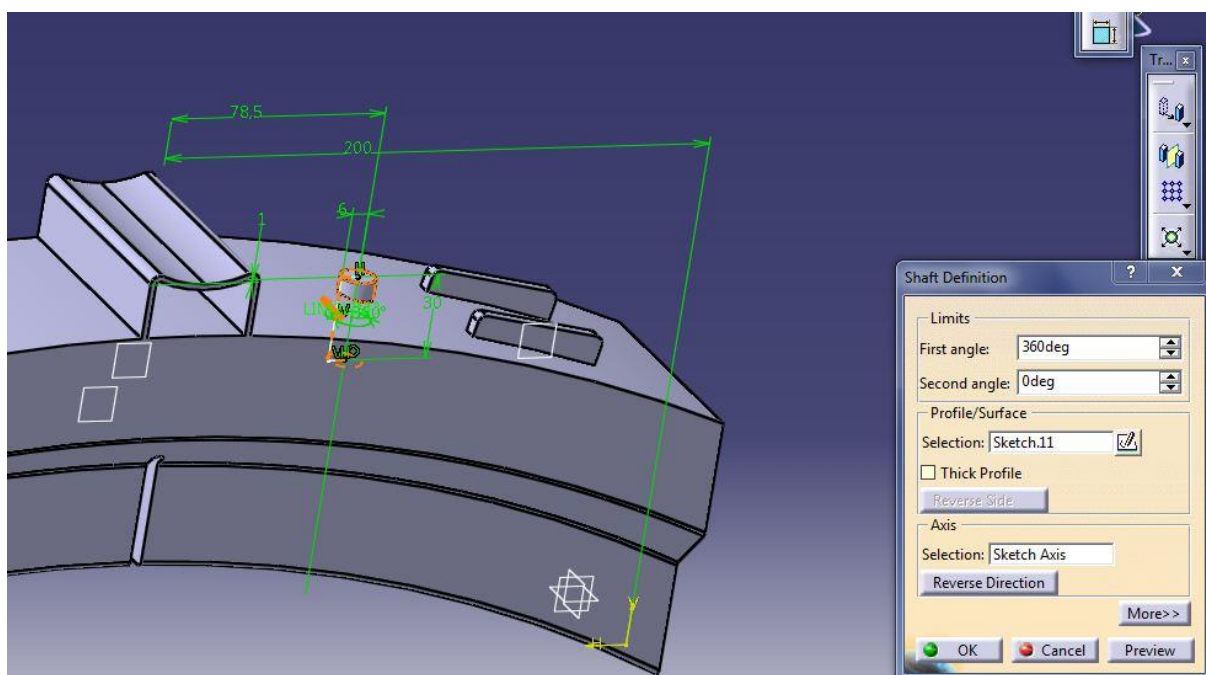


Slika 18. Definirana skica "Sketch" za bočne određivače pozicije



Slika 19. Uvjeti naredbe "Pad" za bočne određivače pozicije

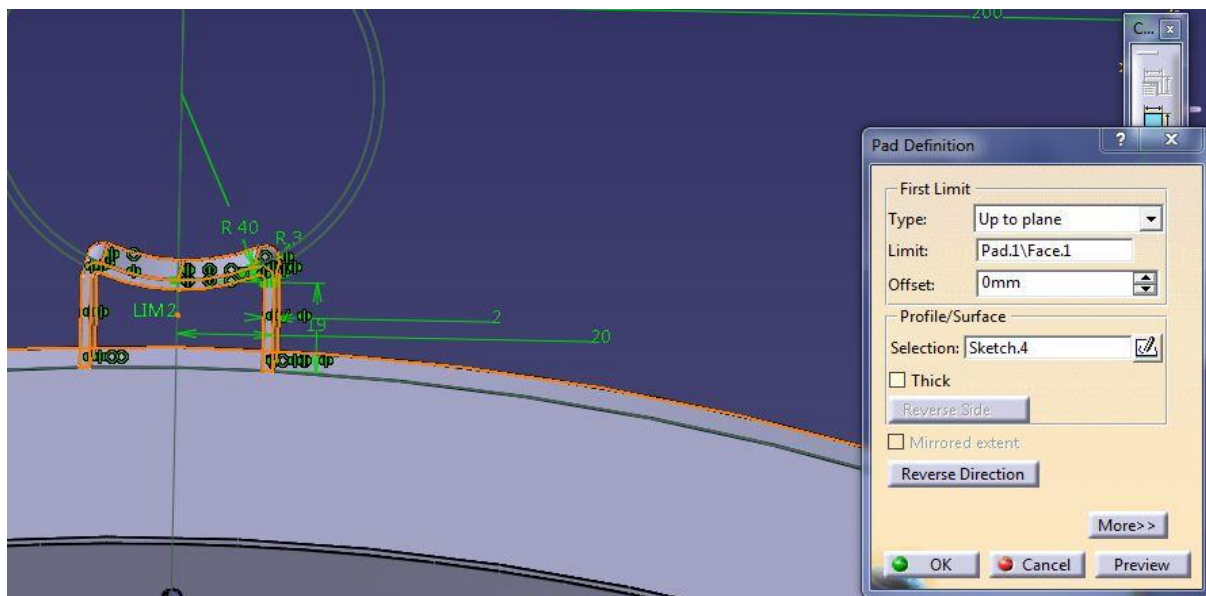
Za dodavanje materijala za kontrolne klinove za montažu kočnih umetaka, prema Slika 20 koristi se naredba "Shaft" za koju je potrebno nacrtati potpuno definiranu skicu "Sketch" te postaviti uvjete naredbe "Shaft". Naredbu "Shaft" koristimo kada želimo određenu skicu "Sketch" pretvoriti u model rotirajući ga oko određene osi. U slučaju kočnog umetka potpuno definirana skica "Sketch" rotirana je oko svoje središnje osi, sve je to vidljivo u uvjetima naredbe "Shaft" prikazanim na slici Slika 20. Kontrolni klin služi za provjeru da kočni umetak prilikom montaže sjedne u odgovarajuće kontrolne provrte na kočnoj čeljusti.



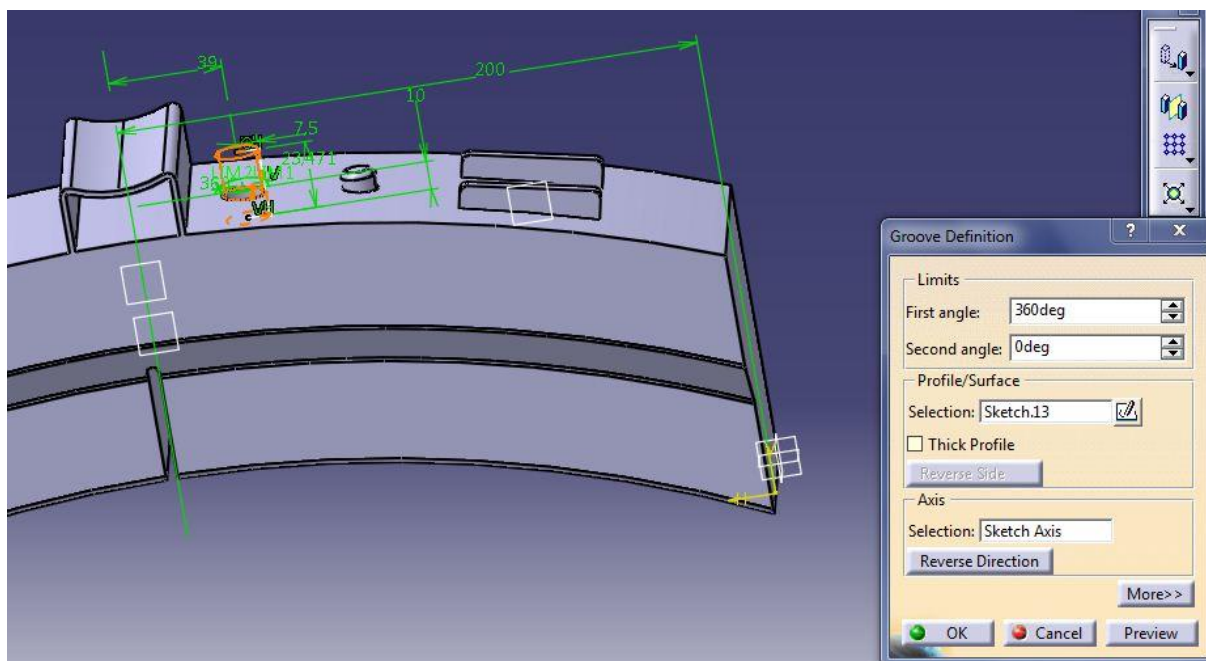
Slika 20. Korištenje naredbe "Shaft" za kontrolne klinove

Za dodavanje materijala za središnji određivač pozicije kočnog umetka prema Slika 21, korištena je naredba "Pad", prije naredbe potrebno je nacrtati potpuno definiranu skicu "Sketch". Budući da je skica simetrična, konstruirana je polovica skice "Sketch", te je korištena naredba zrcaljenja "Mirror" oko definirane osi. Kada je skica "Sketch" bila potpuno definirana napravljena je naredba "Pad". Središnji određivač pozicije služi za sigurnosno postavljanje kočnog umetka te kroz utor na središnjem određivaču pozicije prolazi klin. Za izradu kontrolnih provrta montaže u kočionom umetku potrebno je u istoj ravnini "Plane", korištenoj za izradu prethodnog dodavanja materijala, napraviti potpuno definiranu skicu "Sketch" te koristiti naredbu "Groove" kako bi se oduzeo materijal i

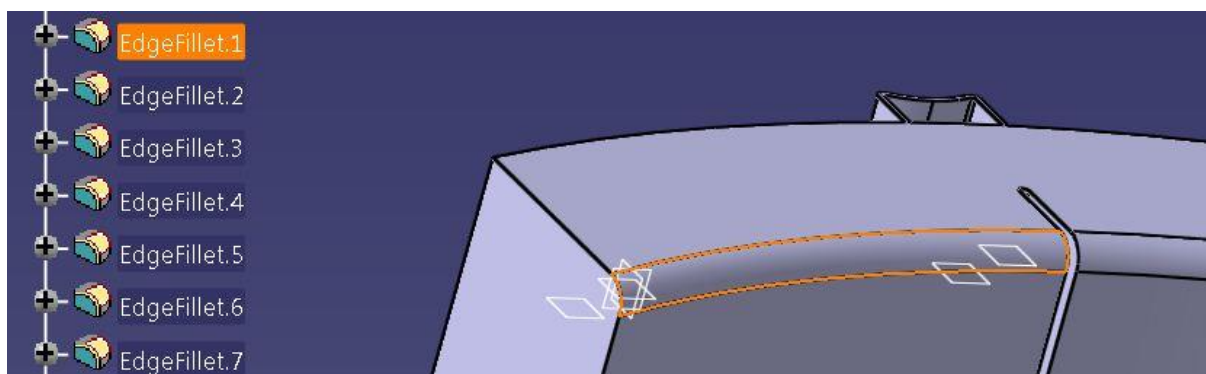
napravio provrt prema Slika 22. Prema geometriji kočionog umetka potrebno je napraviti završno oduzimanje materijala naredbama "Edge fillet". Naredbom "Edge fillet" rade se završna skošenja i zaobljena bridova kočionog umetka prema Slika 23. Za korištenje naredbe "Edge fillet" potrebno je odabrati bridove modela koji bi trebali biti zaobljeni i ti rubovi nakon što su odabrani bi trebali biti crvene boje kao što je prikazano na Slika 24.



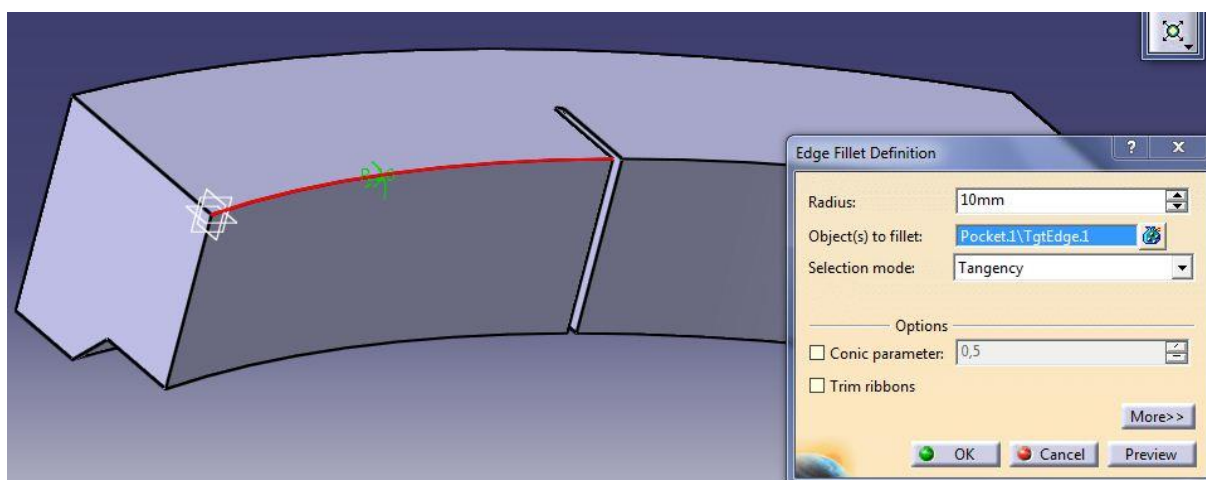
Slika 21. Korištenje naredbe "Pad" za središnji određivač pozicije



Slika 22. Korištenje naredbe "Groove" za kontrolne provrte

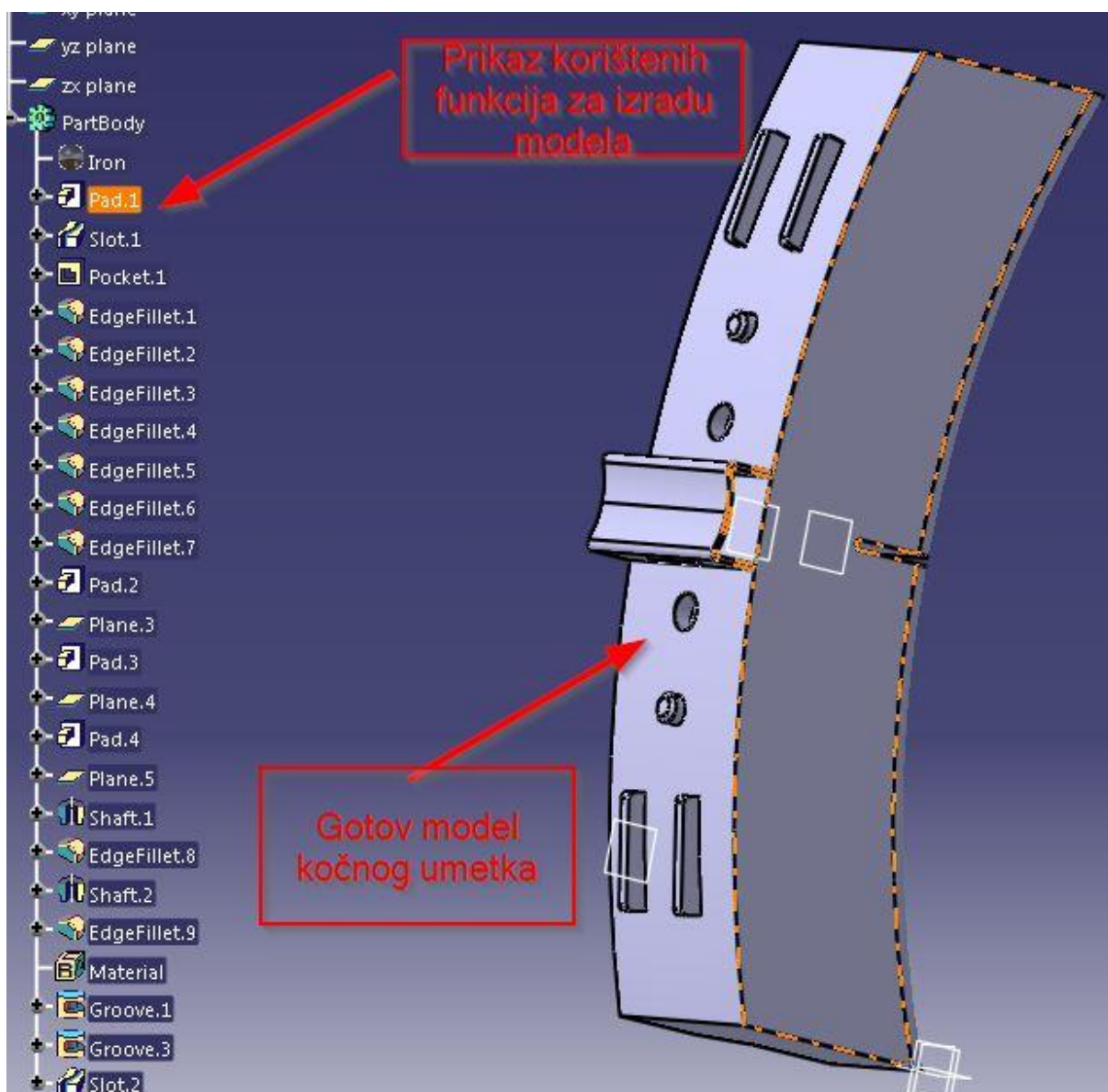


Slika 23. Korištenje naredbe "Edge fillet"



Slika 24. Odabir rubova koji bi trebali biti zaobljeni

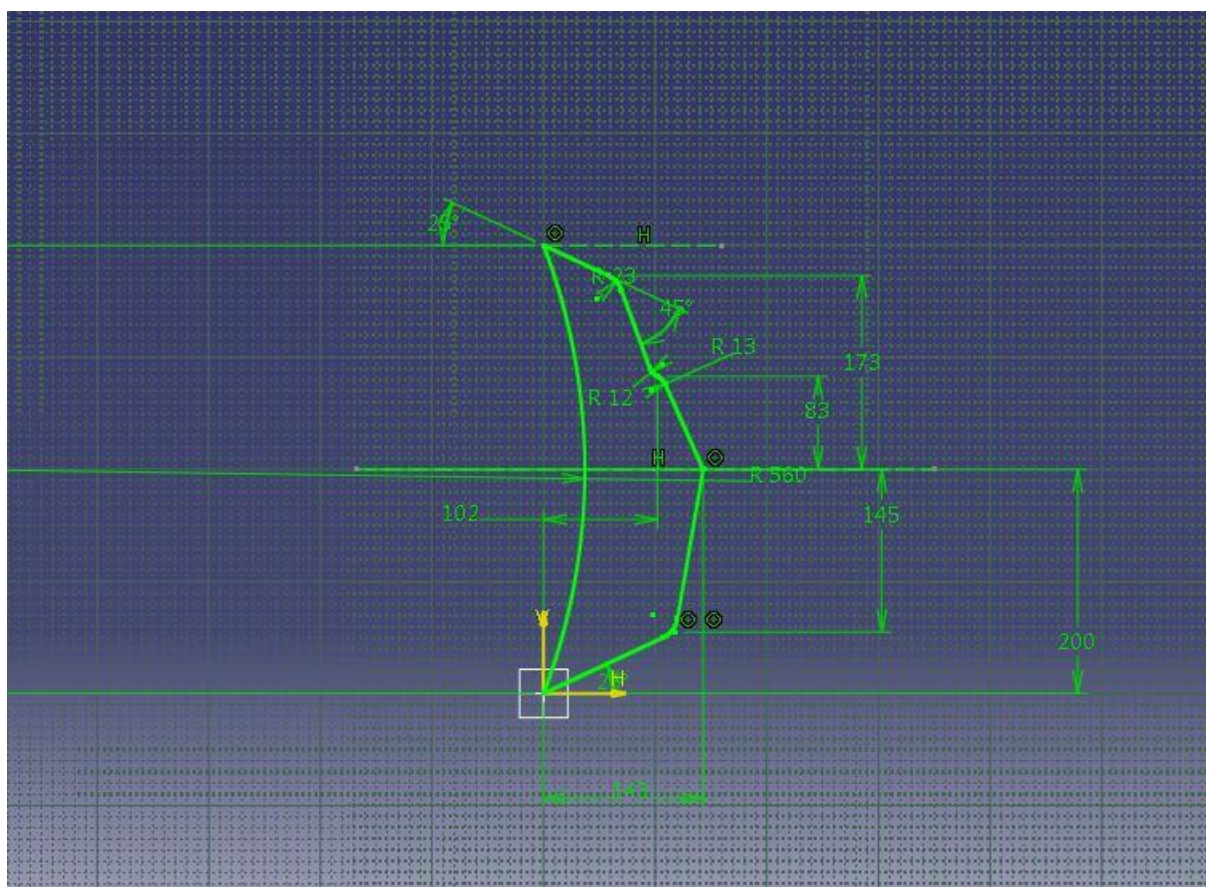
Na Slika 25 su prikazane sve funkcije za izradu gotovog modela kočnog umetka i sam izgled gotovog modela.



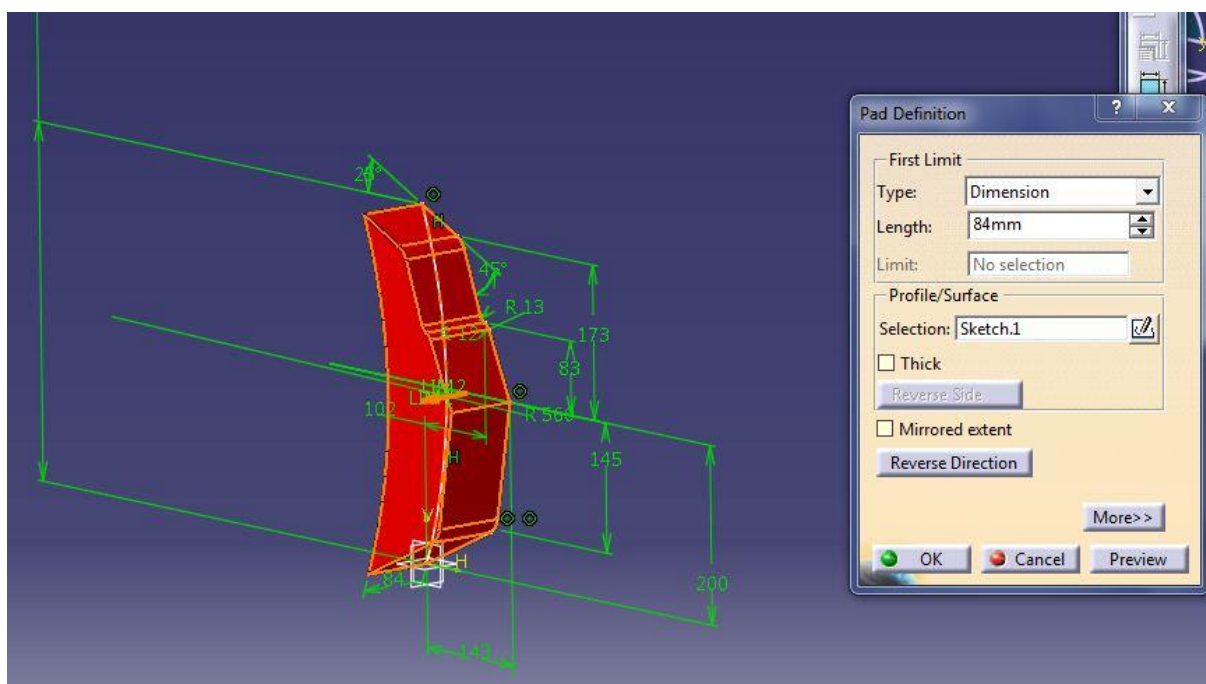
Slika 25. Prikaz gotovog modela s pripadajućim drvom "Tree" korištenih funkcija

3.2.2. Izrada modela čeljusti

Čeljust kao konstrukcijski element u kočionom sklopu vrši ulogu nosača kočnog umetka. Za razliku od kočnog umetka čeljust ne sudjeluje u taranom trošenju između kotača i kočnog umetka, već služi za prijenos sile sa kočnog cilindra preko polužnih sustava na kočni umetak. Za osnovnu konstrukciju potrebno je potpuno definirati skicu "Sketch" prema Slika 26, te funkcijom "Pad" definirati osnovni model čeljusti prema Slika 27 kojem ćemo dodavati i oduzimati materijal.

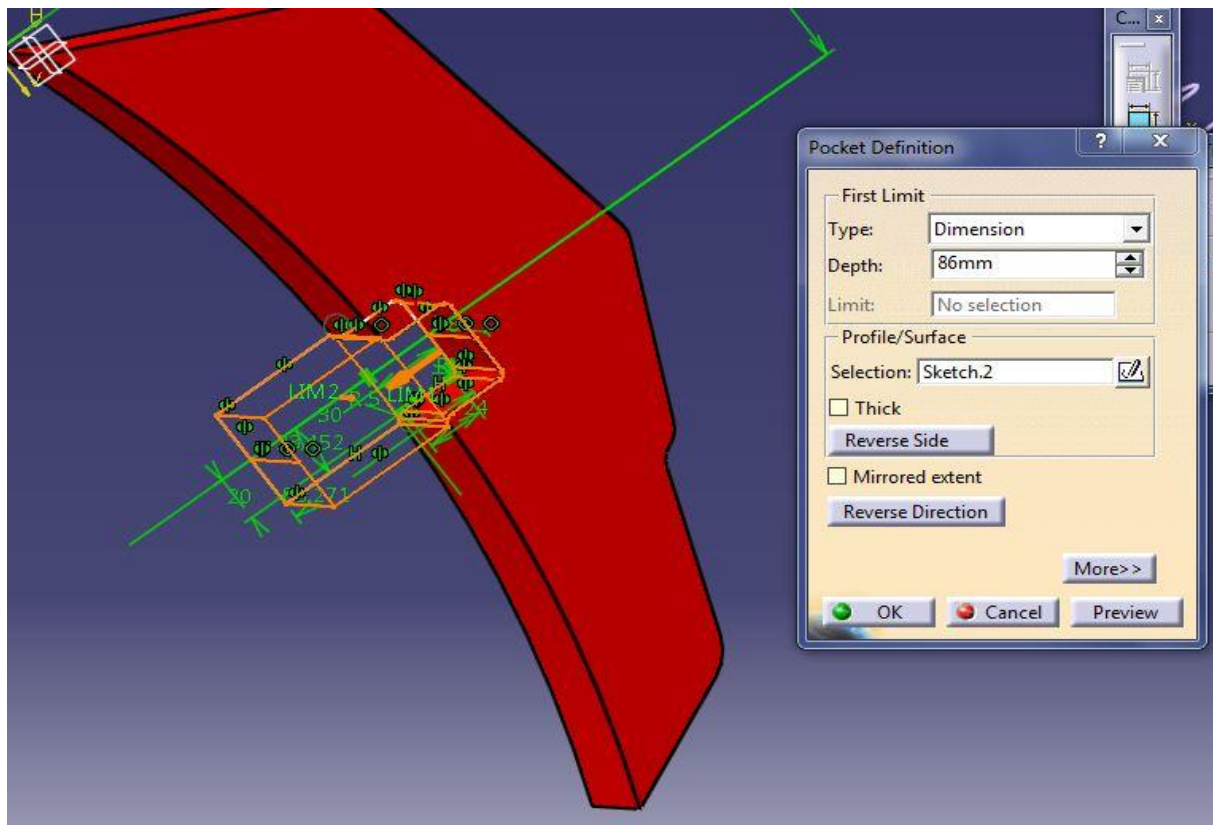


Slika 26. Definirana skica "Sketch" modela čeljusti

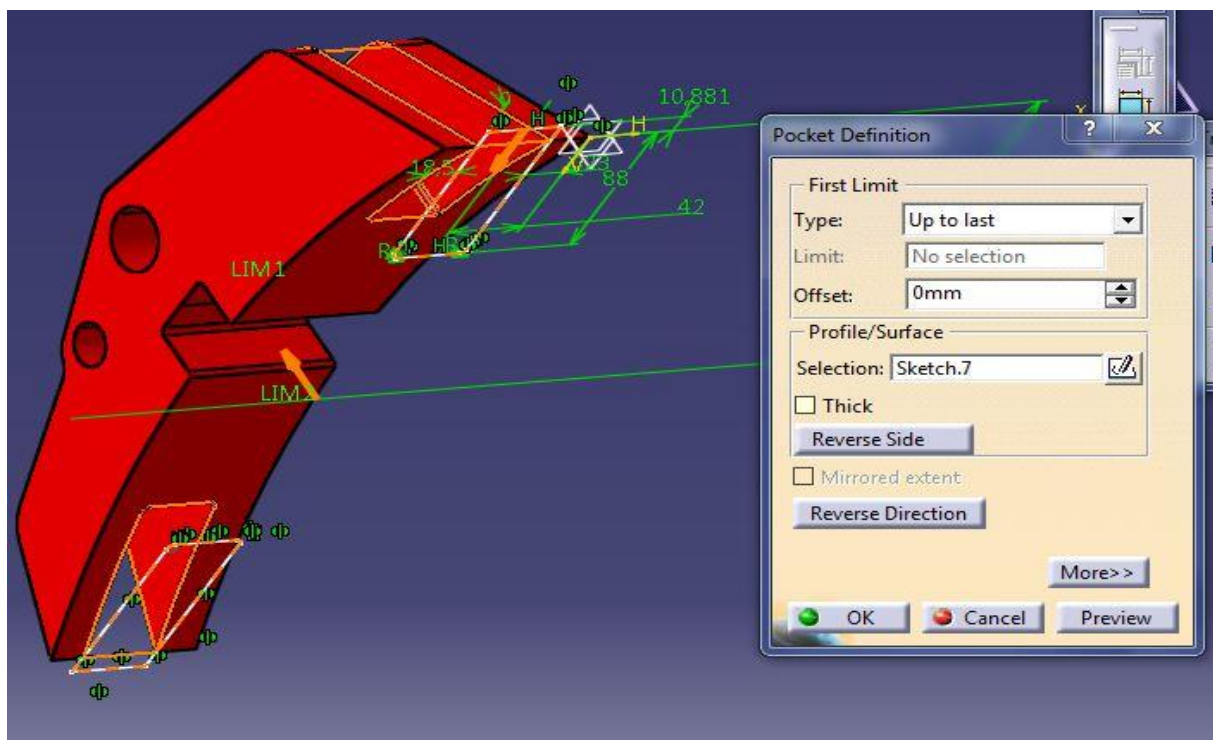


Slika 27. Korištenje funkcije "Pad" za dobivanje 3D modela čeljusti

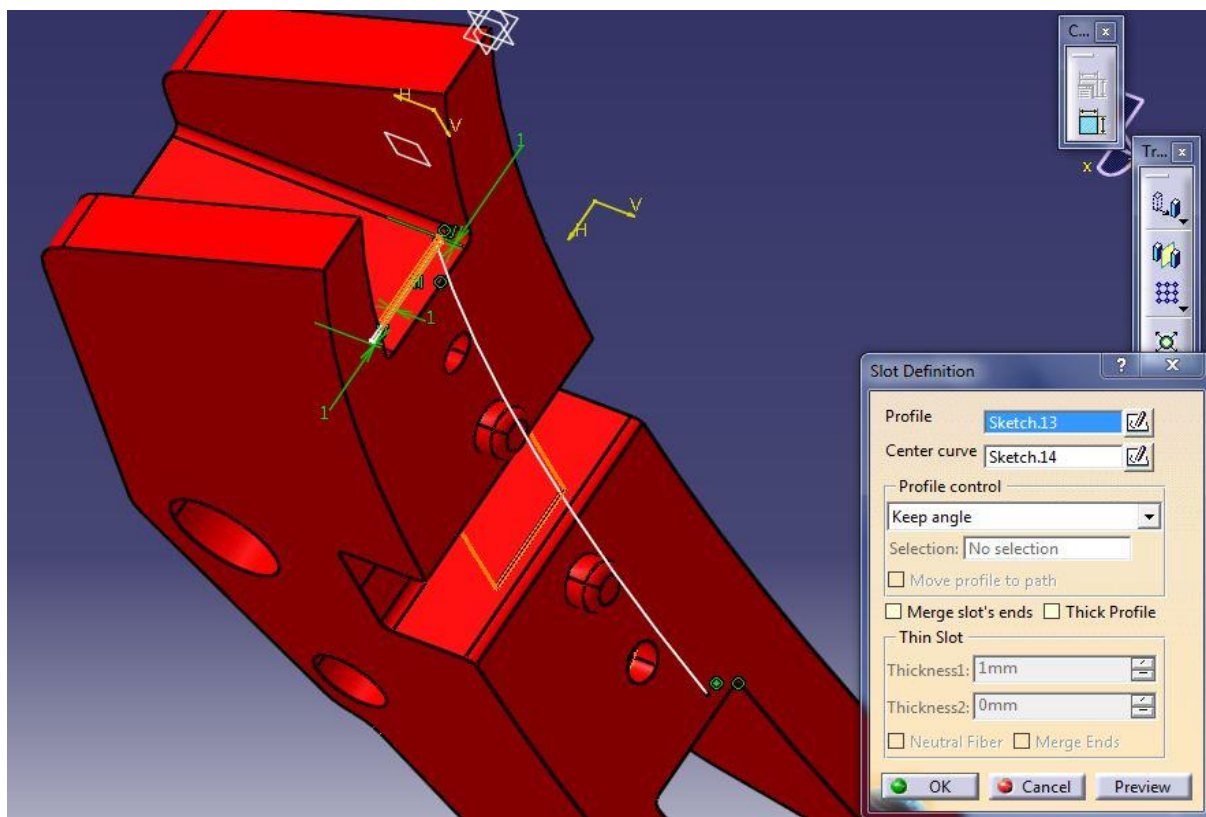
Za dobivanje gotovog modela čeljusti potrebno je još oduzeti materijal crtanjem potpuno definiranih skica "Sketch" za oduzimanje materijala za izradu središnjeg utora određivača pozicije i utora u koji naliježu bočni određivači pozicija koristeći funkcije "Pocket" prikazane na Slika 28 i Slika 29. U središnji utor određivača pozicije čeljusti ugrađuje se središnji određivač pozicije kočnog umetka. Za funkciju "Slot" prema Slika 30, oduzima se materijal za izradu utora za klin. Kroz utor za klin prolazi klin koji osigurava spoj čeljusti i kočnog umetka, te je potrebno nacrtati potpuno definiranu skicu "Sketch", u ravnini u kojoj će materijal biti oduzet i krivulju po kojoj će definirana skica oduzimati materijal. Za izradu provrta za kočne poluge i provrta za svornjak u čeljusti, koristi se funkcija "Pocket" te se odabire ravnina u kojoj se crta skica "Sketch" provrta [Slika 31]. Budući da oba provrta na čeljustima leže u istoj ravnini dovoljno je nacrtati jedan definirani "Sketch" te koristeći funkciju "Pocket" oduzeti materijal prema zadanim definicijama prikazanim na Slika 31. Na modelu čeljusti je još potrebno izraditi provrte za kontrolu montaže oduimanjem materijala koristeći funkciju "Groove" sa uvjetima prikazanim na Slika 32. Na Slika 33 prikazan je gotov model, na lijevoj strani u izborniku prikazane su sve funkcije korištene za izradu modela čeljusti. Cijeli model je obojan crvenom bojom koristeći funkciju "Painter" kako bi u završnom sklopu lakše razlikovali pojedine modele.



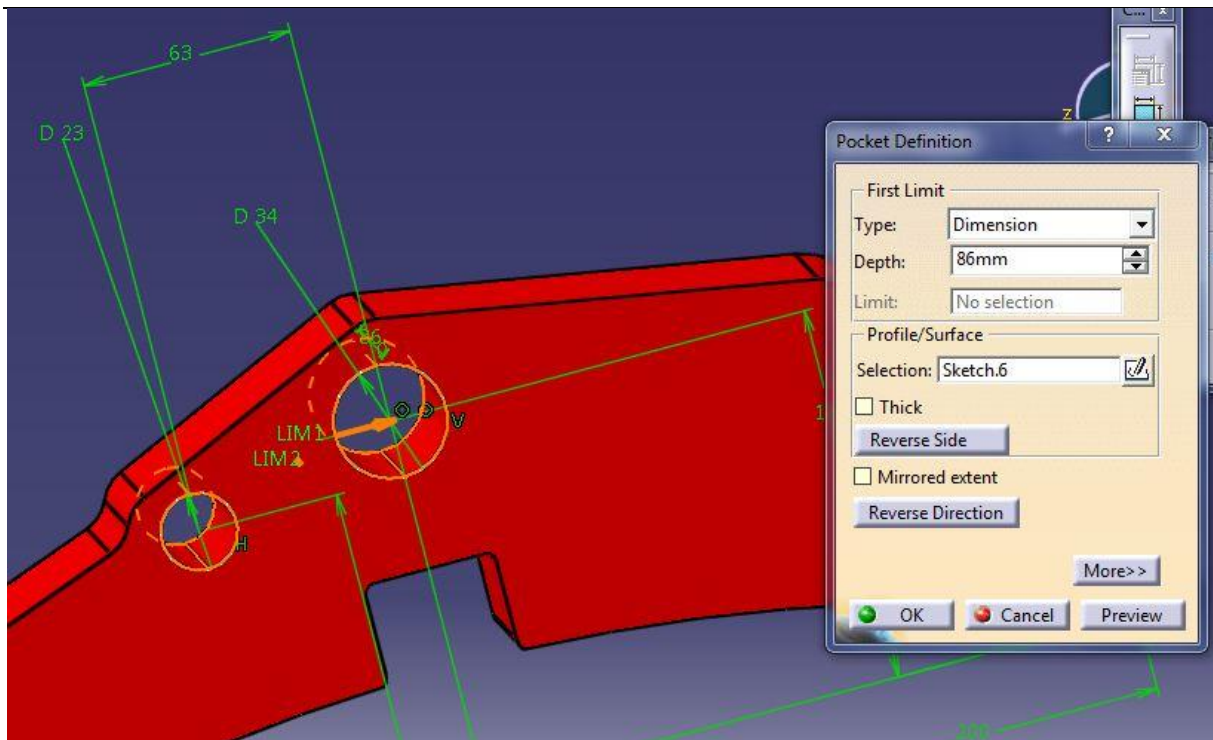
Slika 28. Oduzimanje materijala za središnji utor određivača pozicije



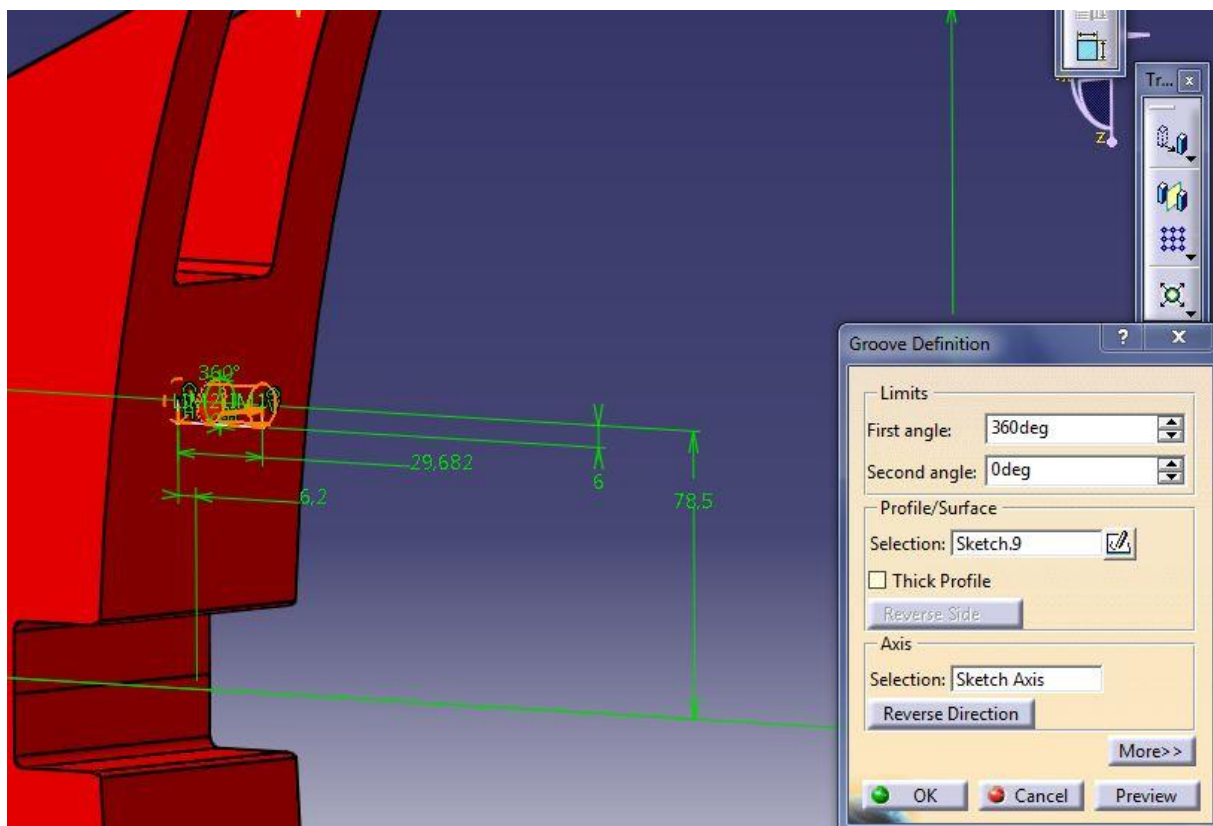
Slika 29. Funkcija "Pocket" za izradu utora bočnih određivača pozicije



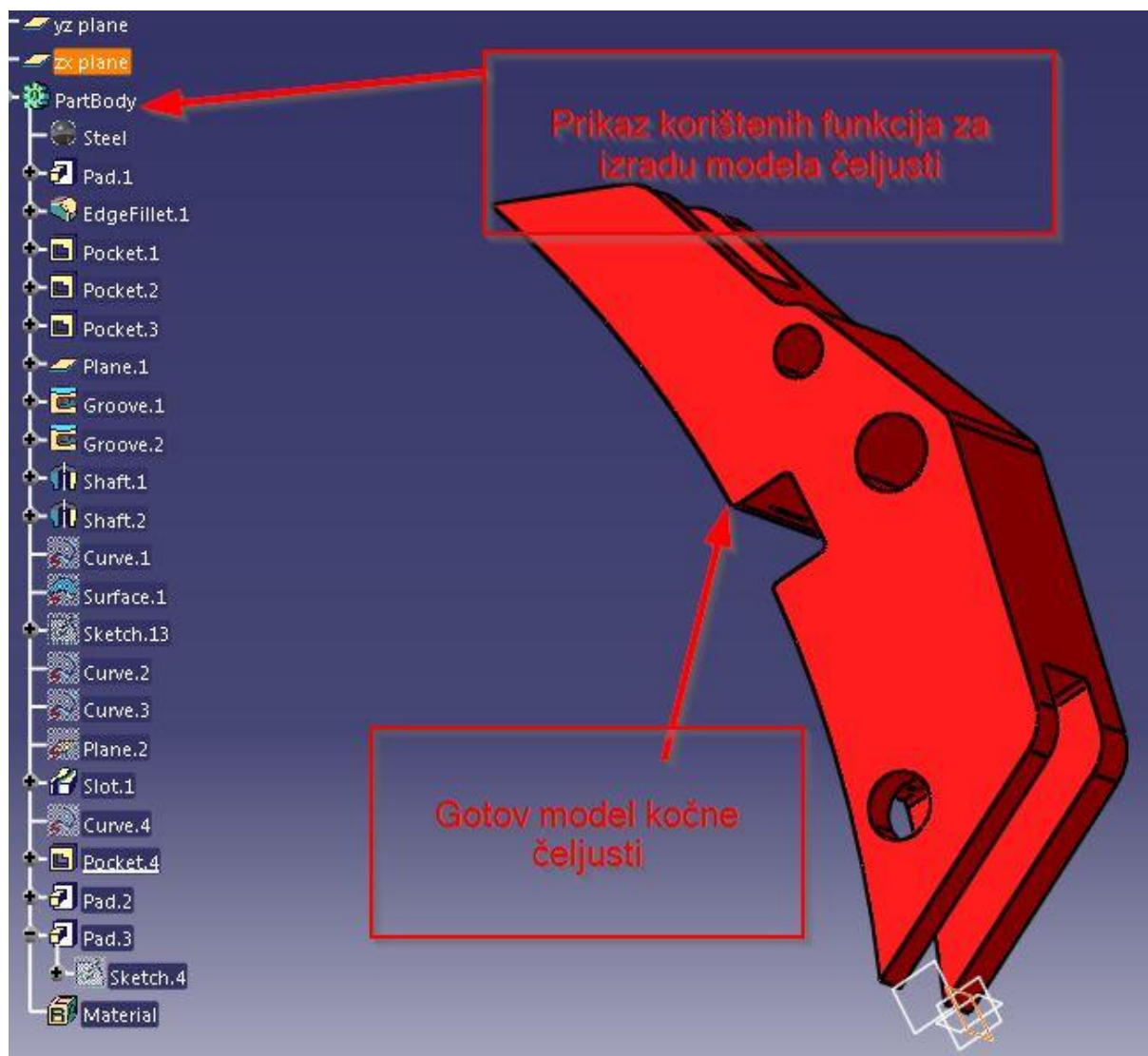
Slika 30. Korištenje funkcije "Slot" za izradu utora za klin



Slika 31. Izrada provrta za polužni sustav i svornjak naredbom "Pocket"



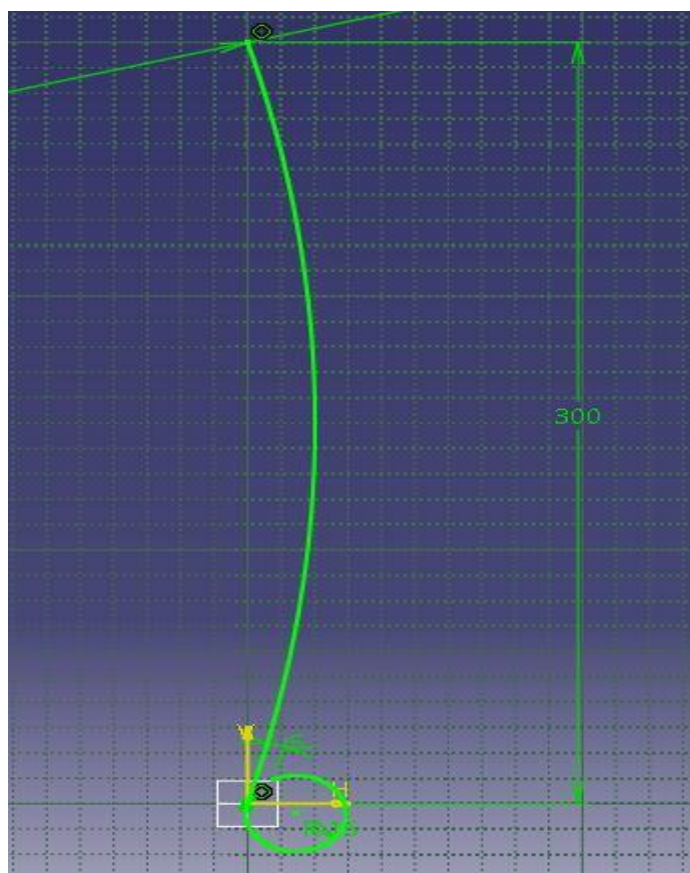
Slika 32. Izrada provrta za kontrolu montaže naredbom "Groove"



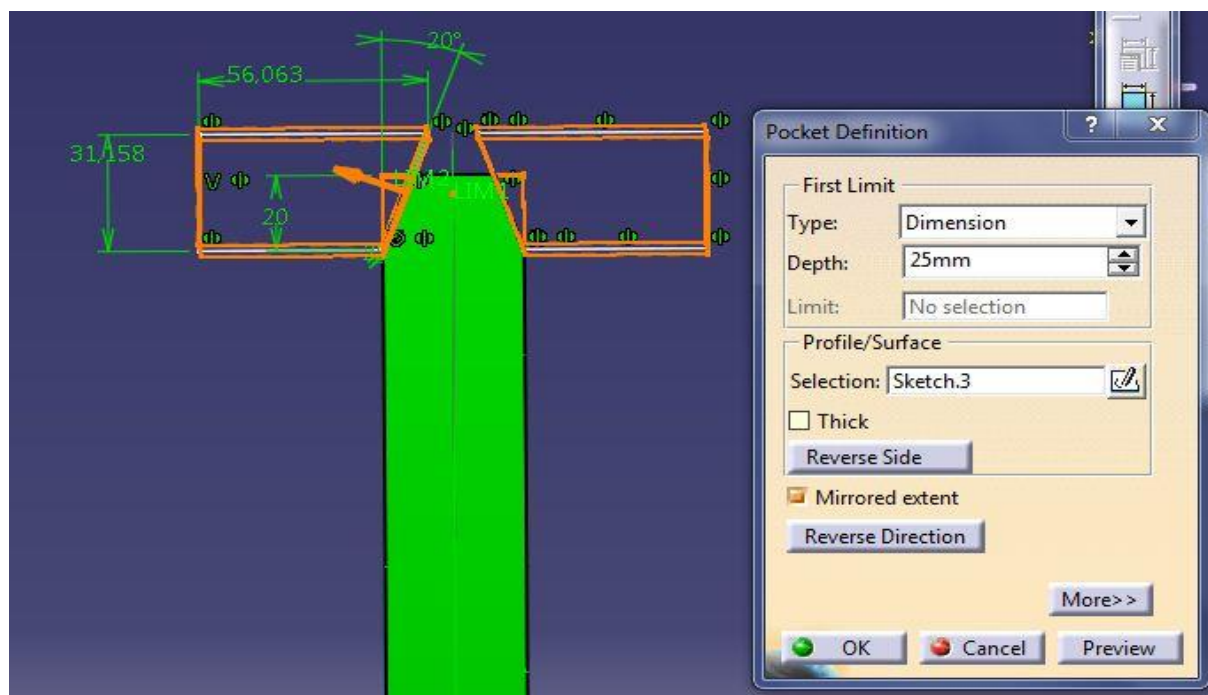
Slika 33. Prikaz gotovog modela i drva "Tree" korištenih funkcija

3.2.3. Izrada modela klina

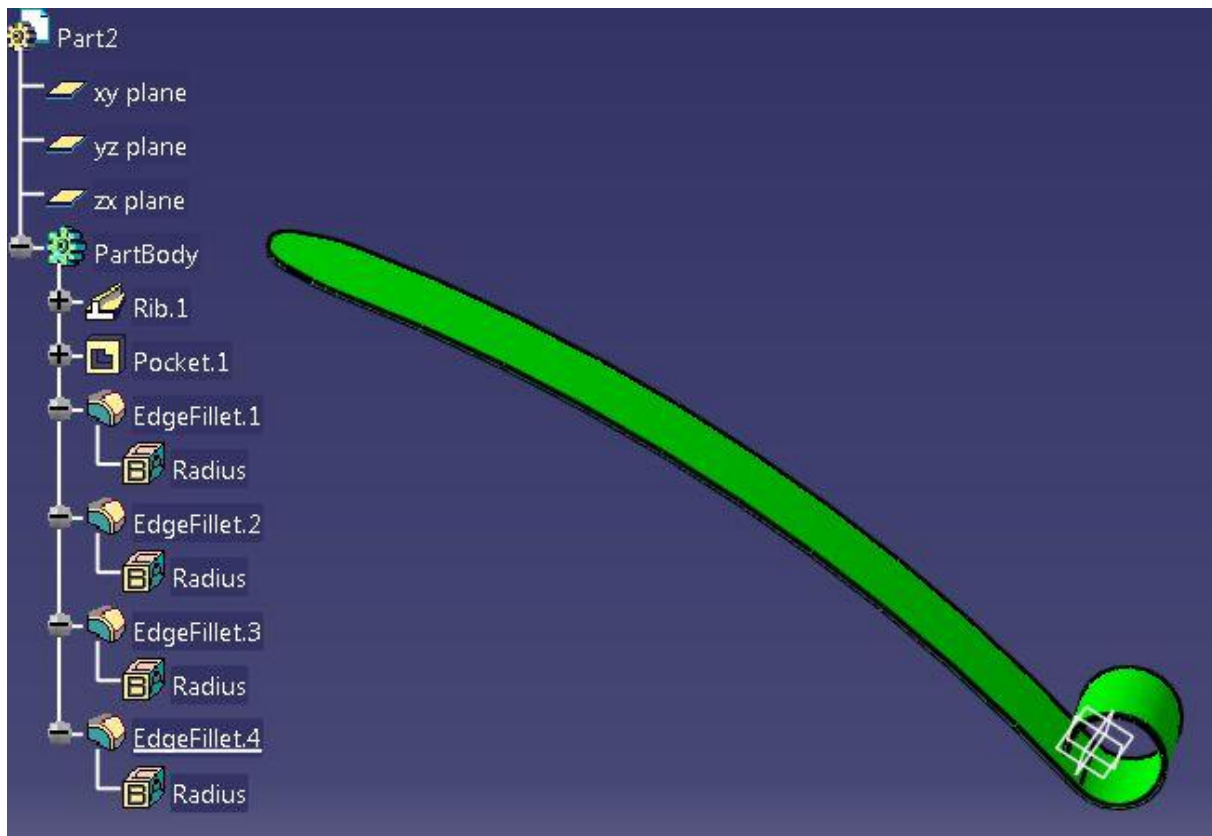
Klin je dio sklopa koji osigurava spoj između čeljusti i kočnog umetka. Za izradu klina koristi se naredba "Slot", gdje se potpuno definirana skica "Sketch" pravokutnika razvija po krivulji kako je prikazano na Slika 34. Za izradu gotovog modela prikazanog na Slika 36, još je potrebno oduzeti materijal naredbom "Edge fillet", te naredbom "Pocket" za koji je potrebno nacrtati potpuno definiranu skicu "Sketch" kako je prikazano na slici Slika 35. Te cijelokupan gotov model se označuje zelenom bojom koristeći funkciju "Painter" kako bi se lakše prepoznao u sklopljenom modelu.



Slika 34. Krivulja razvoja osnovne skice "Sketch" za naredbu "Slot"



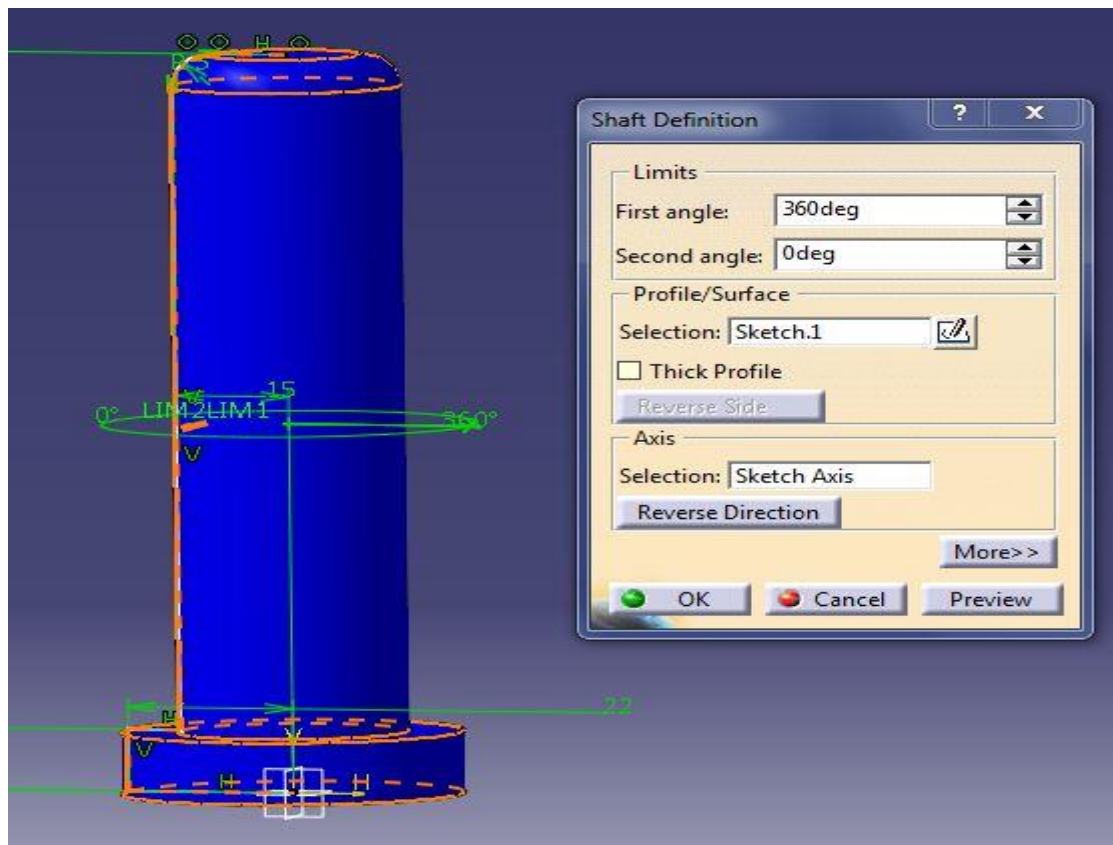
Slika 35. Uvjeti za naredbu "Pocket"



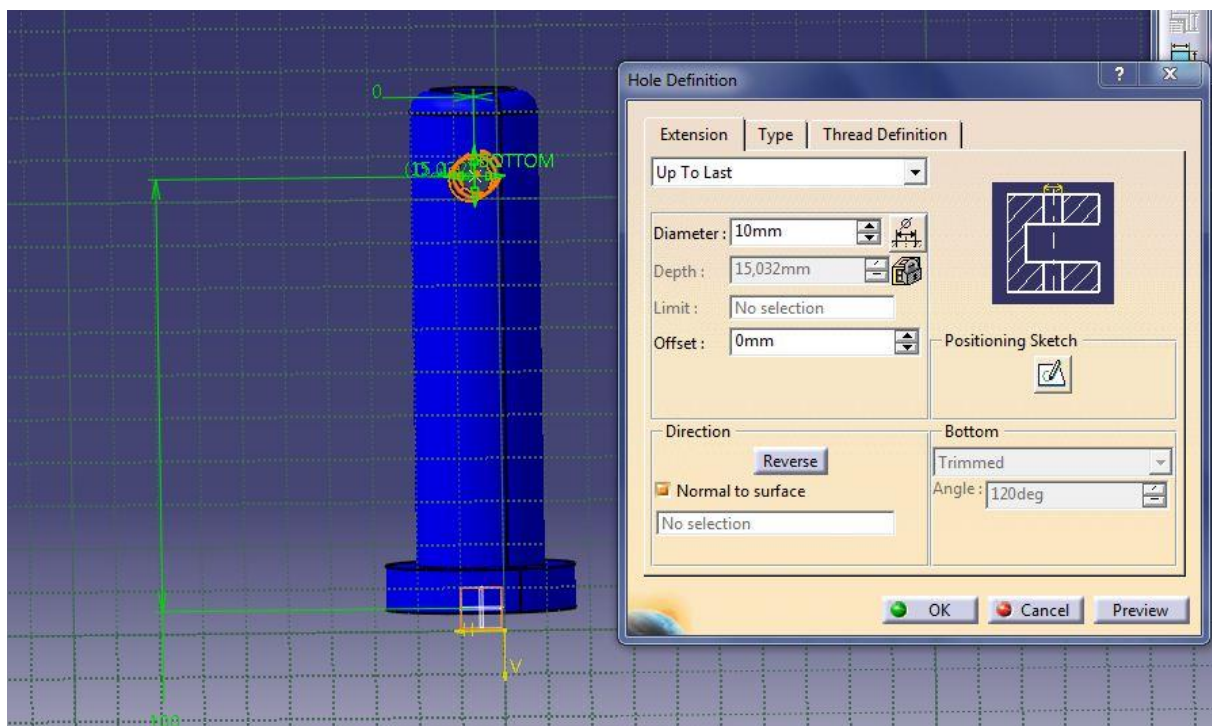
Slika 36. Prikaz gotovog modela klina sa drvom "Tree" korištenih funkcija

3.2.4. Izrada modela svornjaka

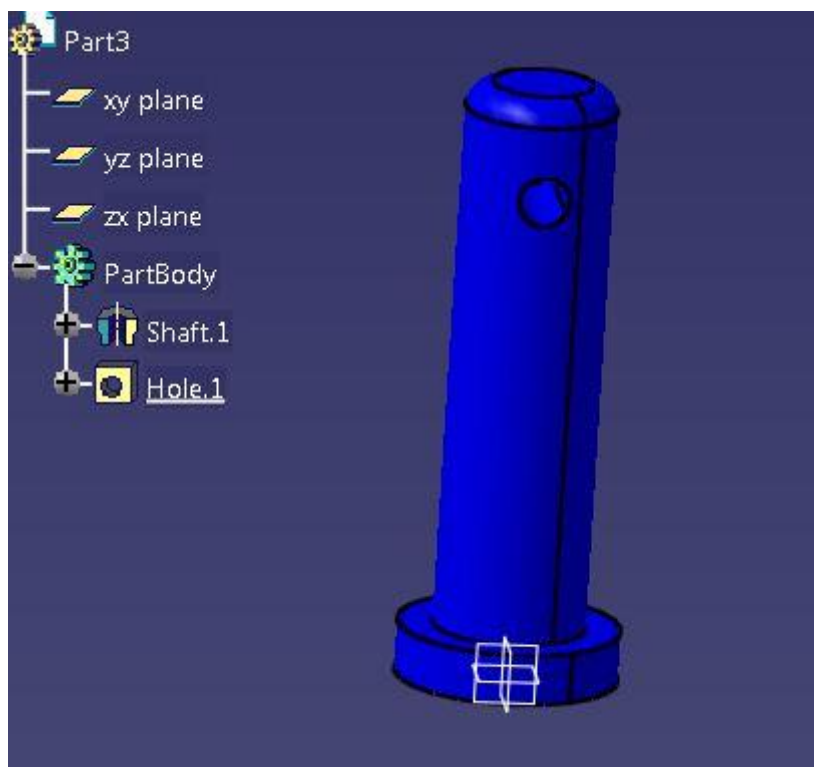
Svornjak je element koji sprječava izbijanje klina prilikom kočenja. Za izradu svornjaka koristi se funkcija "Shaft", gdje se potpuno definirana skica "Sketch" razvija oko centralne osi nacrtu skice "Sketch" kako je prikazano na slici Slika 37. Za dobivanje gotovog modela klina potrebno je još oduzeti materijal za provrt za osigurač sigurnosti spoja koristeći naredbu "Hole" gdje se pozicionira središnji promjer provrta kako je prikazano na slici Slika 38. Gotov model svornjaka obojen je funkcijom "Painter" u plavu boju, te je prikazan na Slika 39, sa svim korištenim funkcijama.



Slika 37. Prikaz razvoja skice "Sketch" funkcijom "Shaft"



Slika 38. Funkcija "Hole" za izradu provrta osigurača sigurnosti spoja



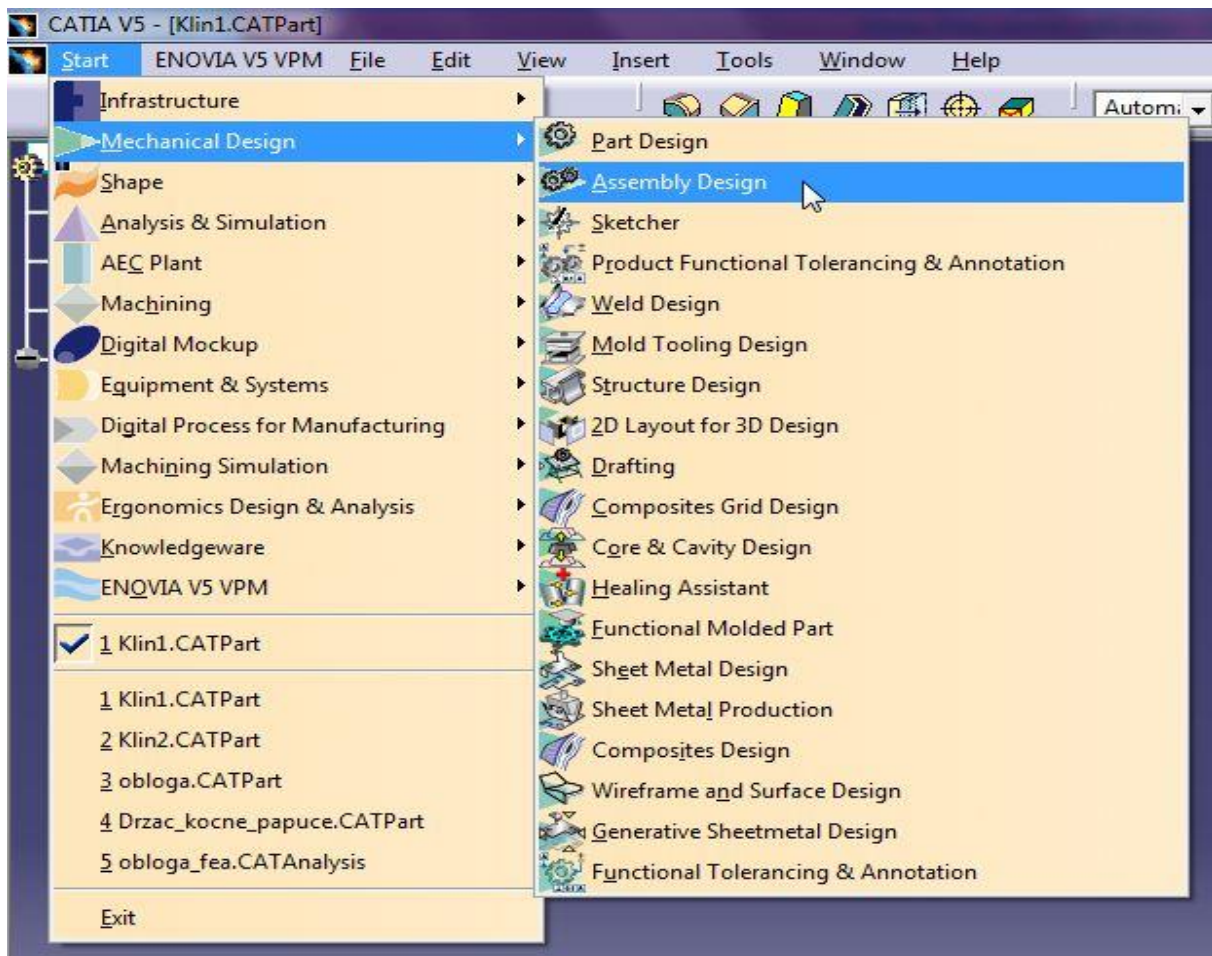
Slika 39. Gotov model svornjaka sa prikazom korištenih funkcija

3.3. Izrada kočnog sklopa

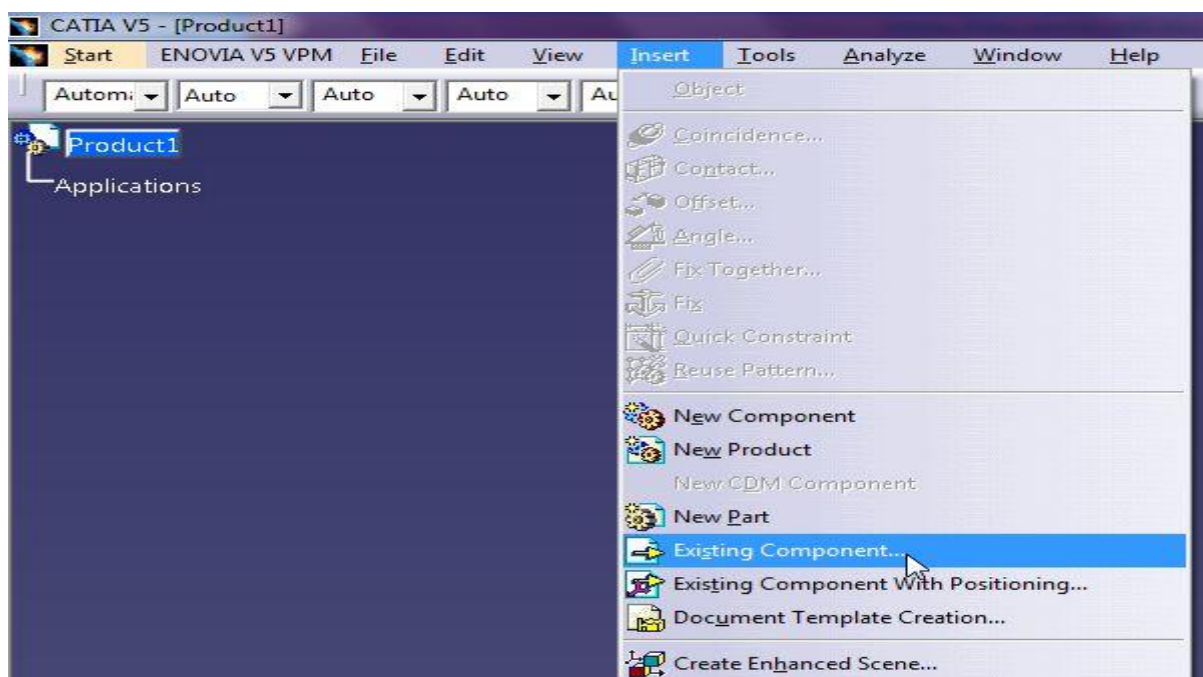
Konstruirane modele kočnog umetka, kočne čeljusti, klina i svornjaka potrebno je spojiti u gotov kočni sklop. Za izradu sklopa koristi se modul Catia-e "Product" koji se pokreće odabirom izbornika Start s alatne trake, zatim se odabire "Mechanical design" i pokreće funkcija "Assembly design", kao što je prikazano na Slika 40. U dizajnu sklopa "Assembly design" potrebno je umetnuti sve pojedine elemente koji su prethodno konstruirani pomoću funkcije "Insert existing component", kako je prikazano na Slika 41. Nakon što su svi postojeći modeli umetnuti potrebno je postaviti poveznice "Constraints" između njih. Poveznice "Constraints" između čeljusti i kočnog umetka postavljene su na način da se prednja površina čeljusti i stražnja površina kočnog umetka dodiruju koristeći funkciju "Contact constraint" kako je prikazano na Slika 42, te da bočna strana kočnog umetka leži u istoj ravnini kao i bočna strana čeljusti koristeći funkciju "Coincidence constraint" kako je prikazano na Slika 43, te da se krajnji rubovi čeljusti i kočnog umetka nalaze na istom mjestu koristeći funkciju "Coincidence constraint", kako je prikazano na Slika 44. Nakon postavljanja poveznica "Constraints" potrebno je koristiti funkciju "Update" kako bi se poveznice ažurirale i kako bi se pojedini modeli sklopa sklopili prema

definiranim poveznicama "Constraints". Na Slika 45 prikazan je sklop čeljusti i kočnog umetka sa svim definiranim poveznicama "Constraints" nakon korištenja funkcije "Update". Time je sklop čeljusti i kočnog umetka u potpunosti definiran, te je moguće nastaviti sa dodavanjem ostalih elemenata sklopa kočnice. Zatim se dodaje klin odabirom funkcije "Insert existing component" s izbornika alatne trake kako je prikazano na slici Slika 41. Za klin se definiraju poveznice "Constraints" na način da središte promjera provrta čeljusti odgovara središtu svinutog dijela klina kako je prikazano na Slika 46, te koristeći funkciju "Coincidence constraint" se definira da klin prolazi kroz utor za klin na kočionoj čeljusti i kočnom umetku kako je prikazano na Slika 47. Time je potpuno definiran spoj između klina, čeljusti i kočnog umetka. Zatim se dodaje svornjak funkcijom "Insert existing component" s izbornika alatne trake kako je prikazano na slici Slika 41. Za svornjak definiramo poveznice "Constraints" na način da središte promjera svornjaka odgovara središtu spoja promjera klina i čeljusti kako je prikazano na Slika 48, te definiramo poveznicu "Constraint" da unutrašnja površina glave svornjaka naliže na površinu čeljusti kako je prikazano na Slika 49. Nakon korištenja funkcije "Update" je potpuno definiran i ažuran kočioni sklop, prikazan na slici Slika 50, sa svim definiranim poveznicama "Constraints".

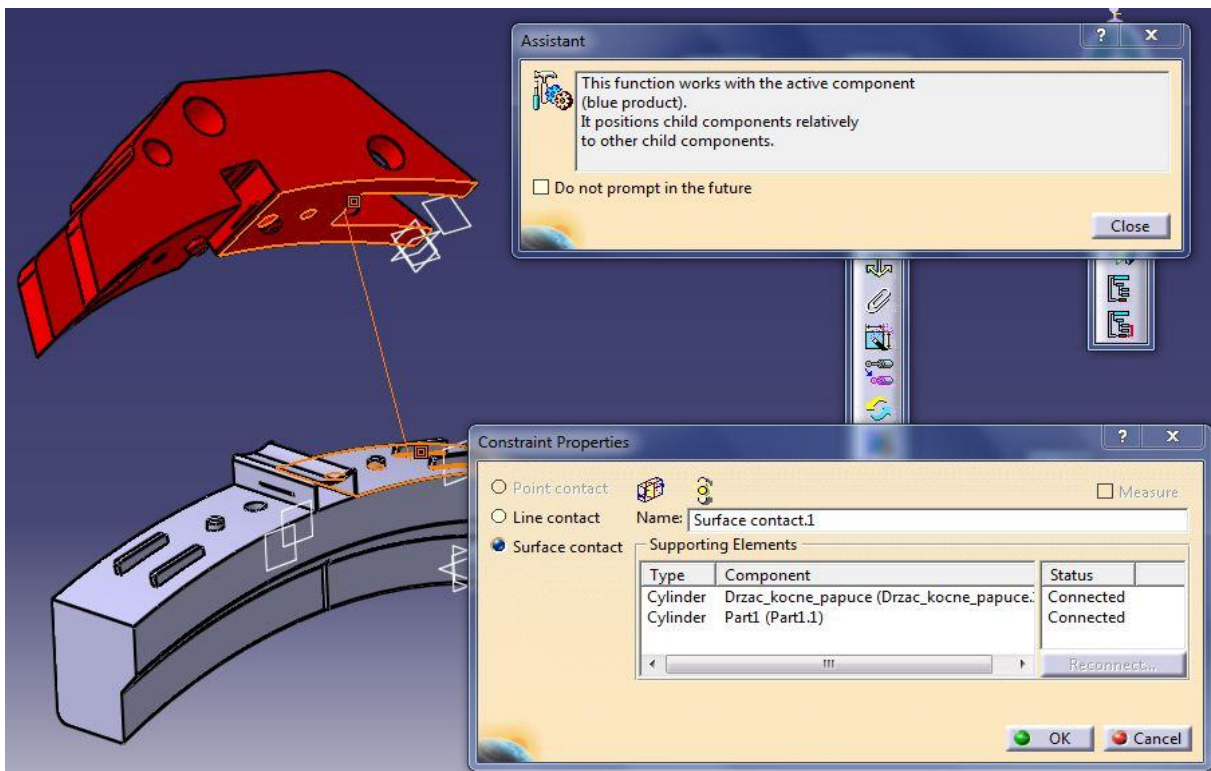
Time je potpuno definiran kočioni sklop sastavljen od pojedinih konstruiranih modela kočnog umetka, čeljusti, klina koji osigurava spoj između čeljusti i kočnog umetka i svornjaka koji osigurava od ispadanja klina.



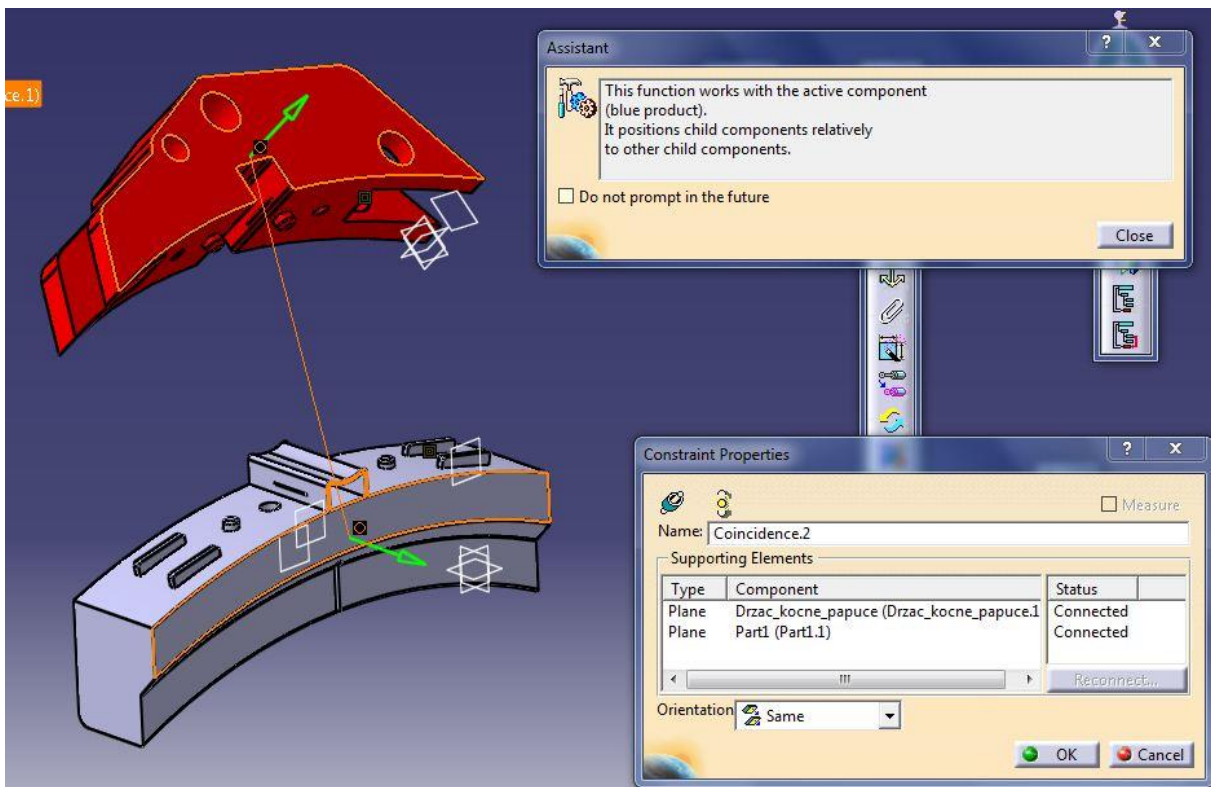
Slika 40. Pokretanje sklopnog modela "Assembly design"



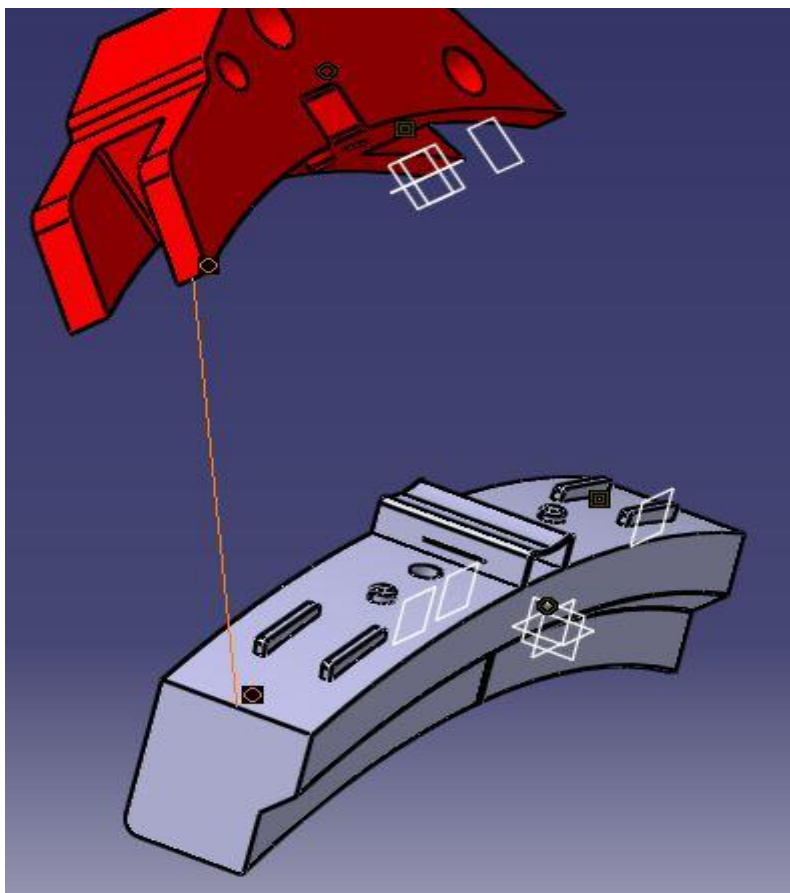
Slika 41. Način umetanja pojedinih konstruiranih modela



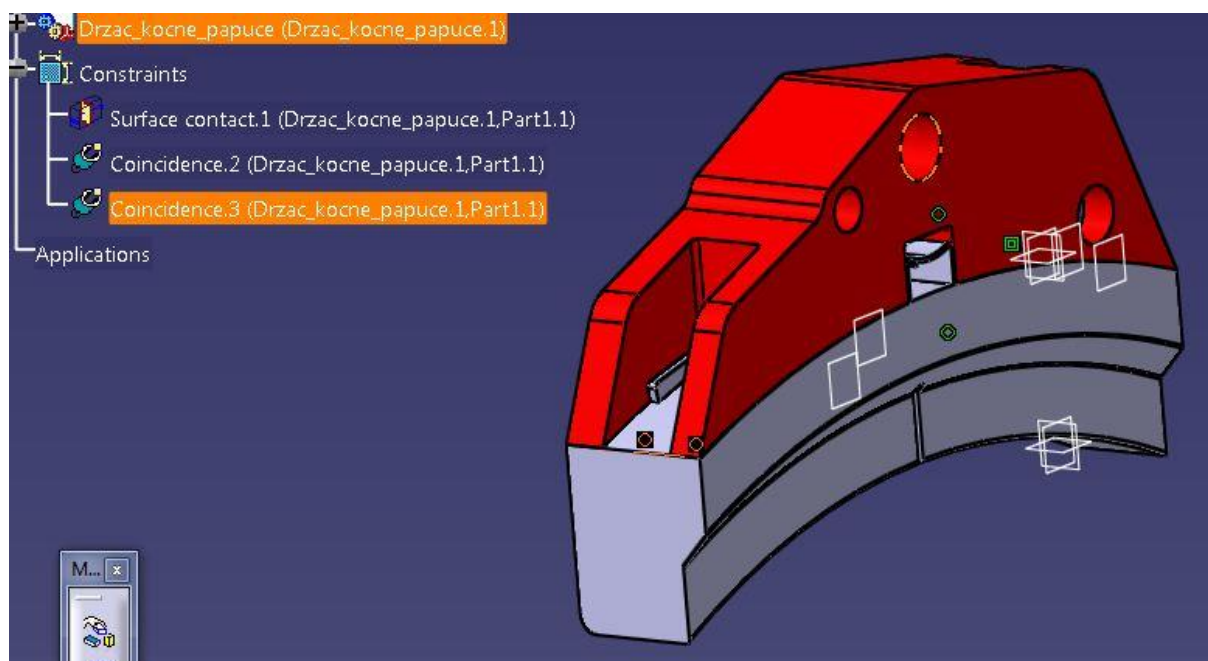
Slika 42. Korištenje poveznice "Contact constraint"



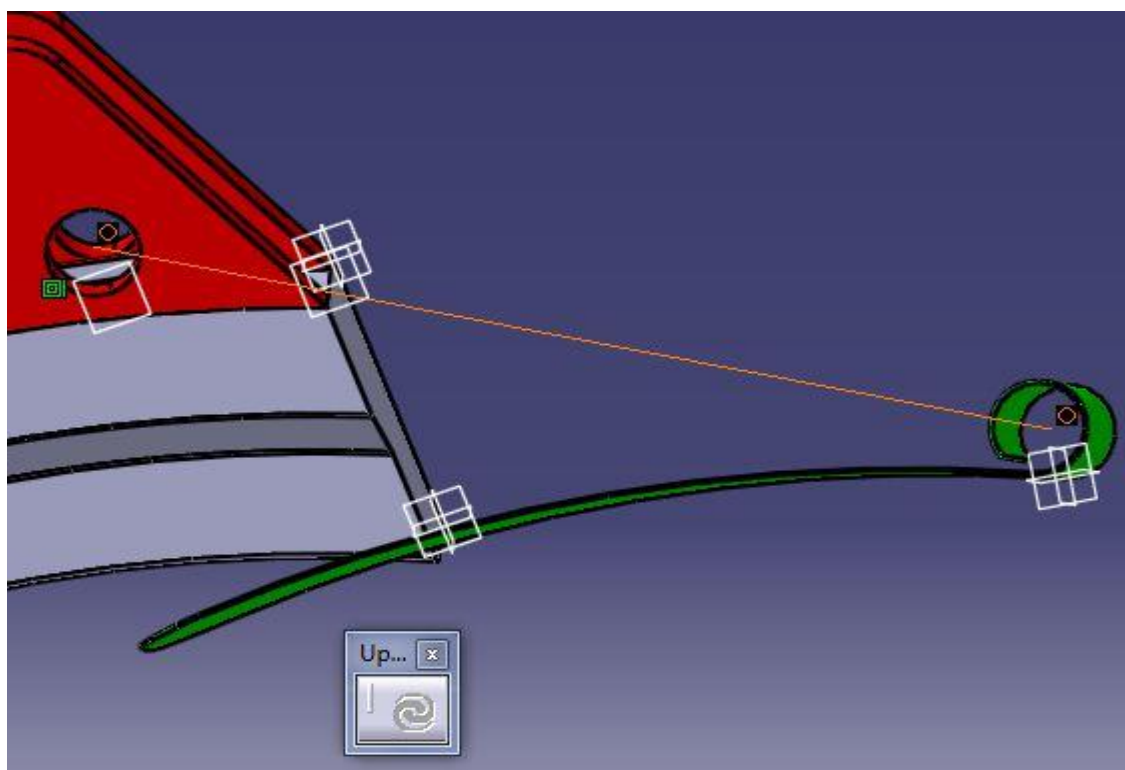
Slika 43. Korištenje poveznice "Coincidence constraint"



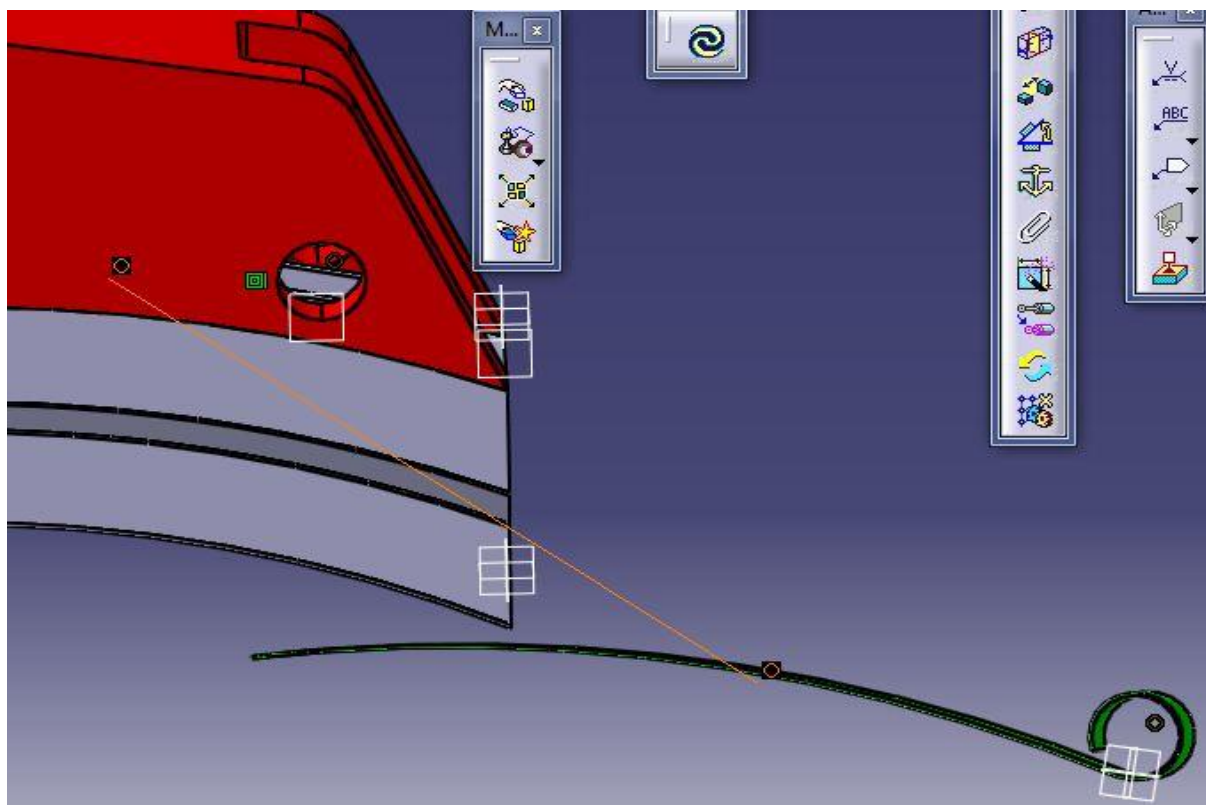
Slika 44. Korištenje poveznice "Coincident constraint"



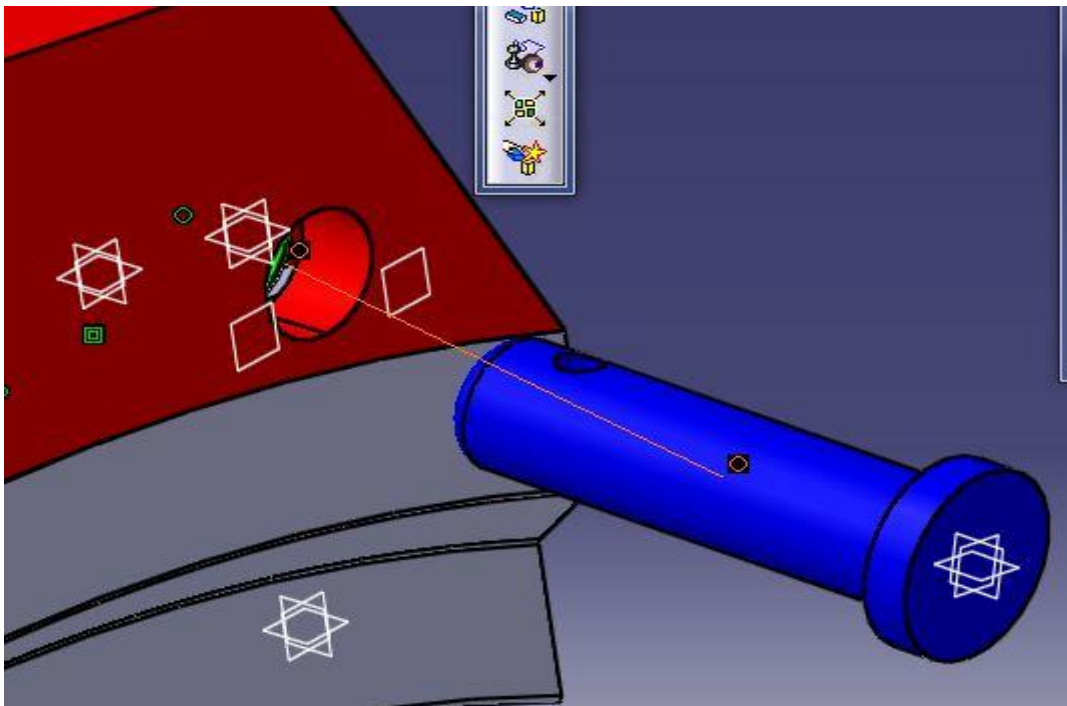
Slika 45. Potpuno definiran sklop kočnog umetka i čeljusti



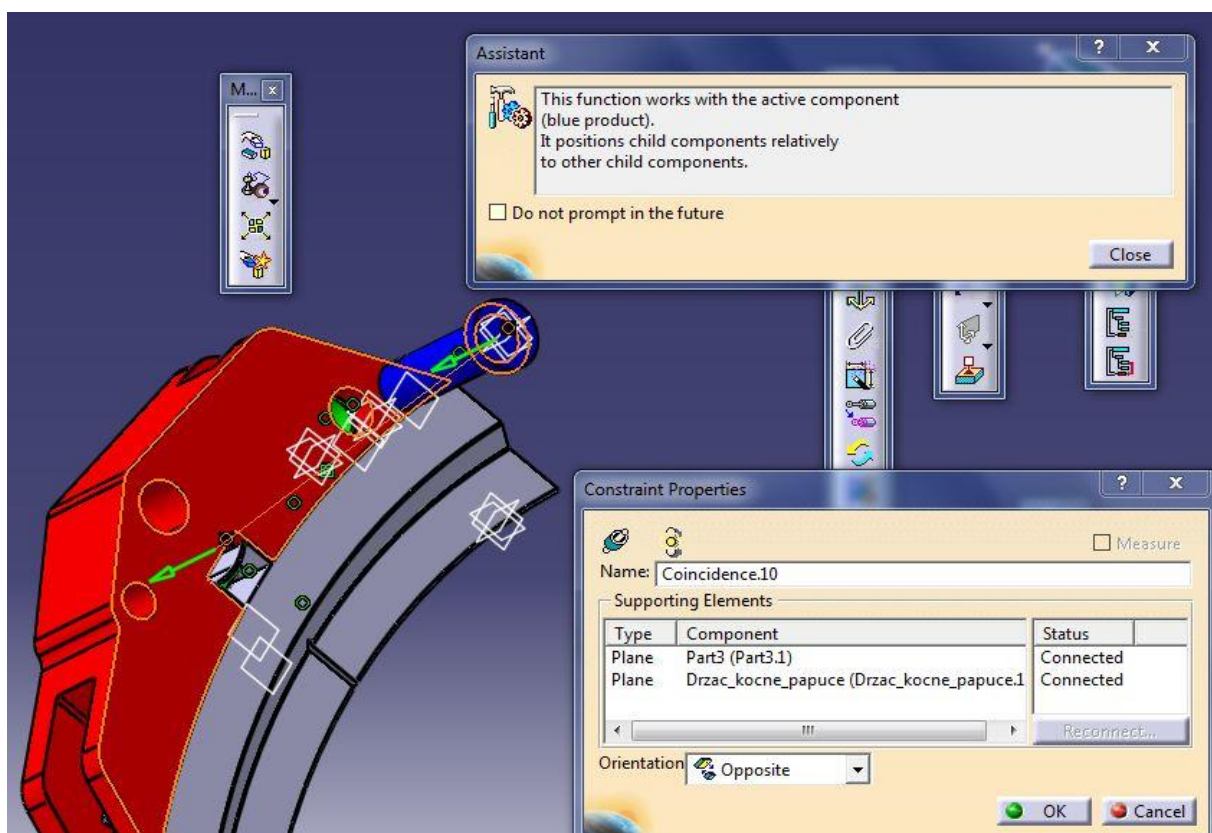
Slika 46. Poveznica promjera klina s promjerom čeljusti



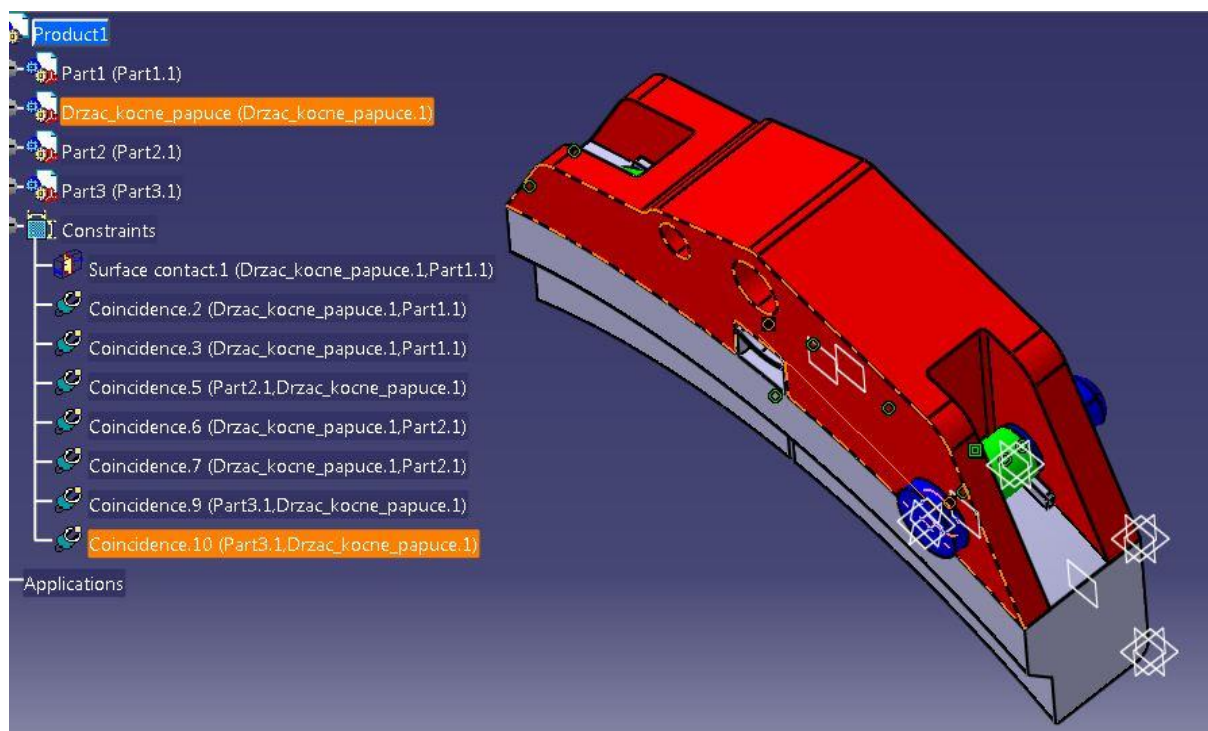
Slika 47. Poveznica ravnine klina i čeljusti



Slika 48. Poveznica središta promjera svornjaka i sklopa čeljusti i klina



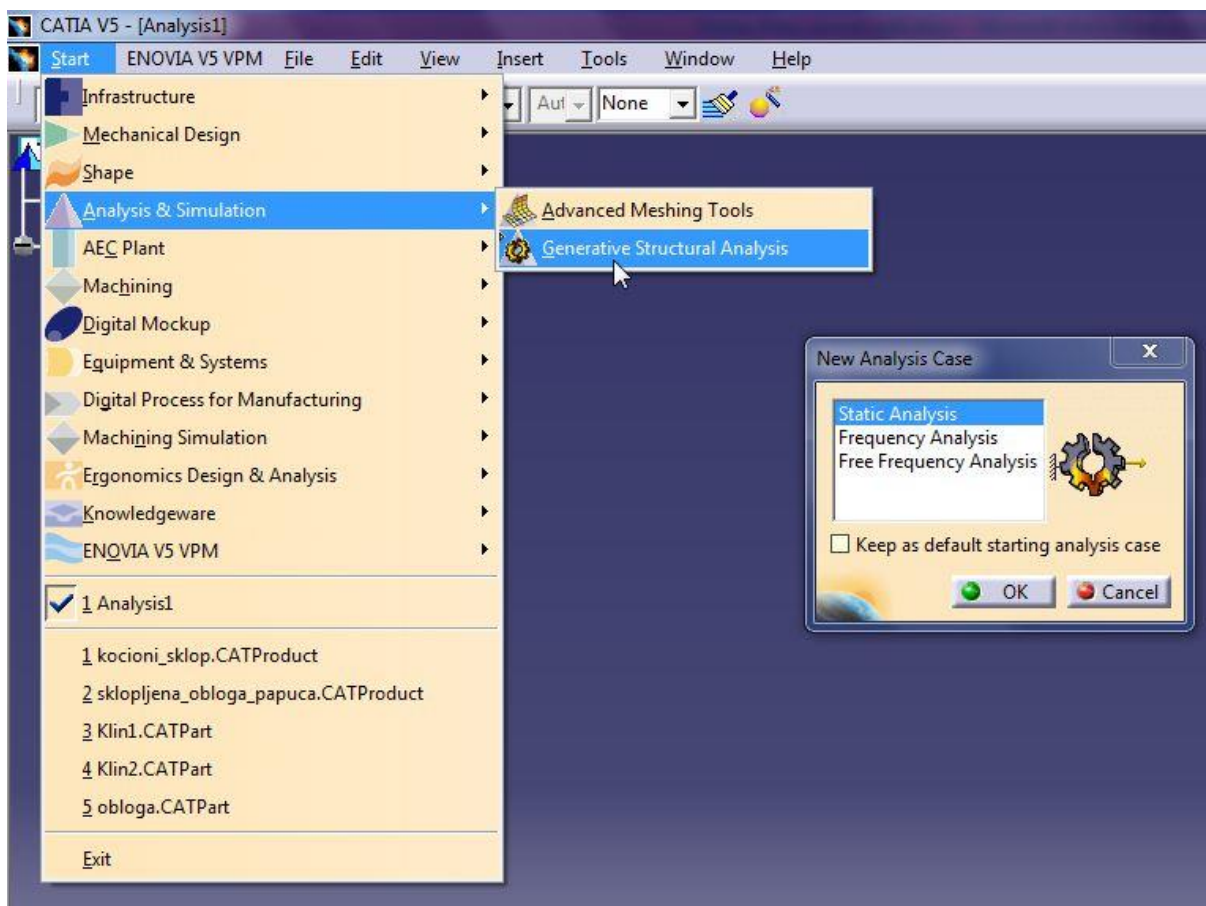
Slika 49. Poveznica površine čeljusti i površine glave svornjaka



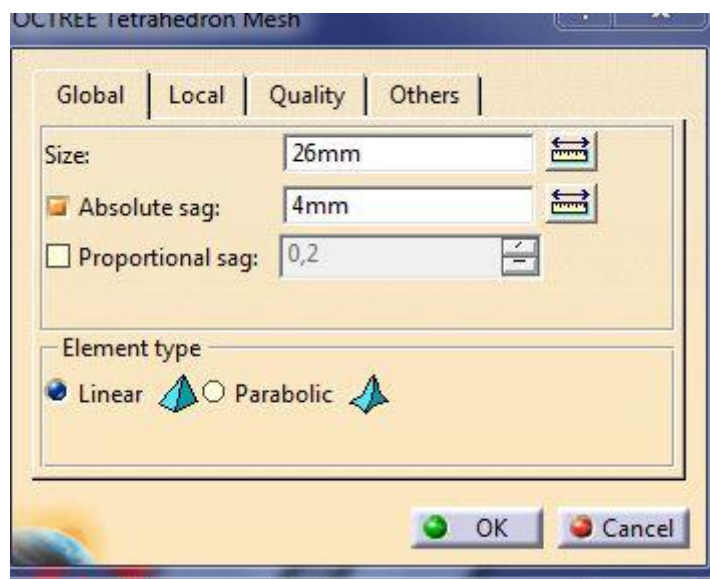
Slika 50. Potpuno definiran kočioni sklop

4. ANALIZA METODOM KONAČNIH ELEMENATA

Kako se u proračunu kočenja pružnog vozila sav odnos sila svodi na silu jednog kočnog umetka potrebno je napraviti analizu metodom konačnih elemenata, kako bi provjerili da konstruirani kočni umetak može izdržati proračunate sile kočenja jednog kočnog umetka u oba položaja ("Tovareno"/"Prazno") bez da se kočni umetak deformira ili pukne. Analizu u Catia-i pokrećemo izborom sa alatne trake na "Start" – "Analysis & Simulation" – "Generative structural analysis" te odabirom "Static analysis" kako je prikazano na Slika 51. Za analizu metodom konačnih elemenata u Catia-i potrebno je definirati vrstu i tip konačnog elementa, rubne uvjete i opterećenje, tj. sile koje djeluju na model. Za vrstu i tip konačnog elementa za oba slučaja kočenja postavljen je linearni tetraedarski konačni element kao što je prikazano na Slika 52.



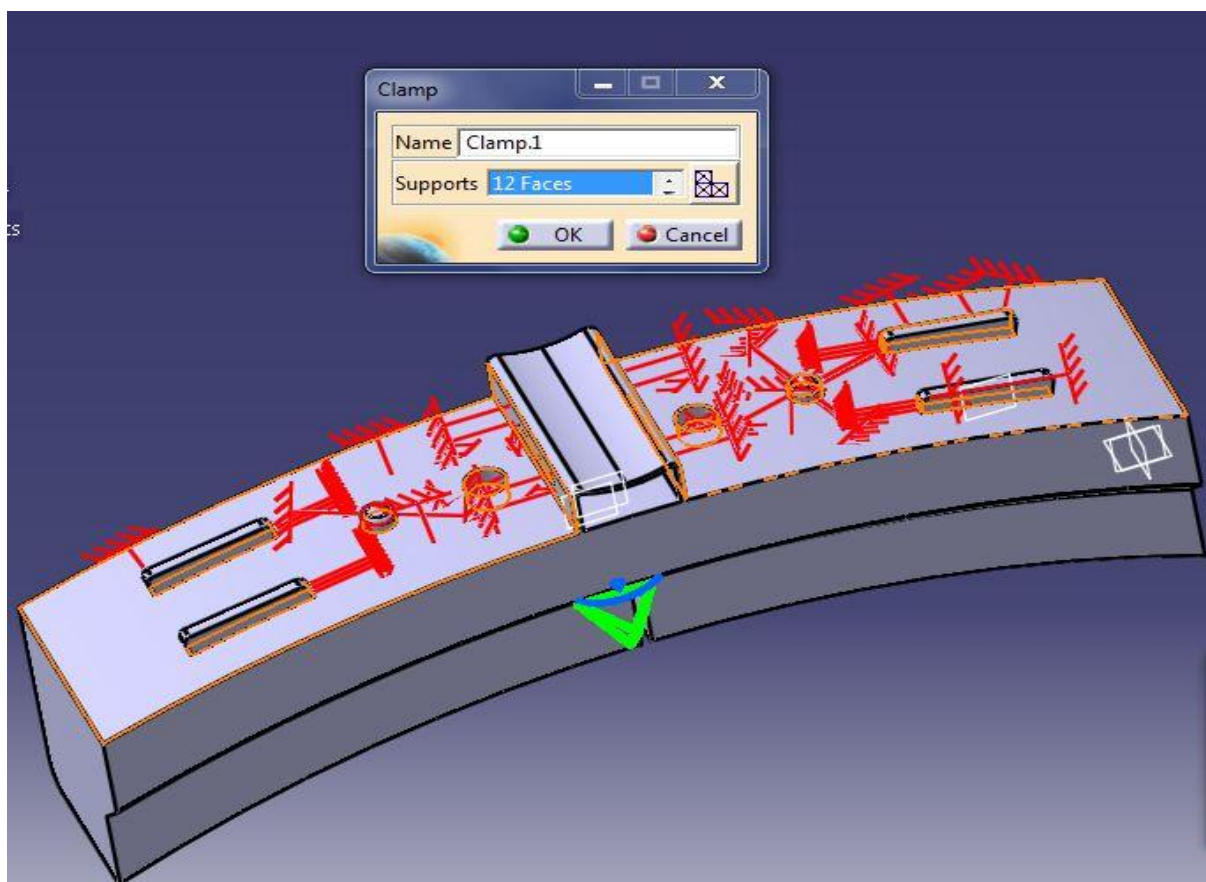
Slika 51. Pokretanje analize metodom konačnih elemenata



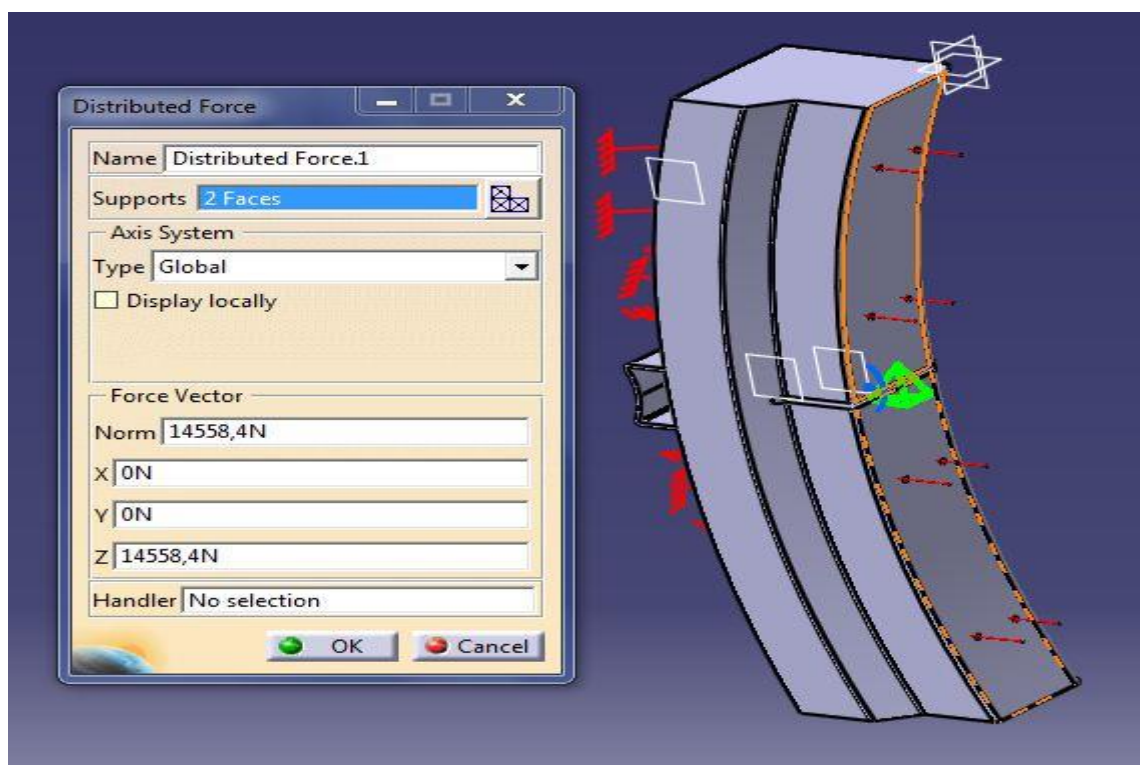
Slika 52. Linearni tetraedarski konačni element

4.1. Analiza metodom konačnih elemenata kočnog umetka u položaju "PRAZNO"

Prije same analize potrebno je kočnom umetku pridodati materijal kočnog umetka funkcijom "Apply material". Zatim je odabran linearni tetraedarski konačni element koji će činiti mrežu "Mesh" u zadanom modelu kočnog umetka. U samoj analizi potrebno je postaviti rubne uvjete funkcijom "Clamp" iz izbornika "Restraints" kočnog umetka kako je prikazano na Slika 53. Postavljeno je 12 mogućih čvrstih oslonaca koji sudjeluju u održavanju ravnoteže kočnog umetka. Zatim je funkcijom "Distributed force" iz izbornika "Loads" potrebno unesti iznos izračunate sile kojom jedan kočni umetak djeluje na kotač, kako je prikazano na Slika 54. U položaju "PRAZNO" izračunata sila koja djeluje na jedan kočni umetak iznosi $F'_{p1} = 14558,4 \text{ N}$. Nakon toga funkcijom „calculate“ Catia metodom konačnih elemenata proračunava naprezanja i pomake, te kritična područja u mreži postavljenih elemenata. Nakon provedene analize vidljivo je da se kočni umetak uslijed djelovanja sile F'_{p1} neće deformirati te da nema kritičnih područja deformacije; tj. kočni umetak će zadržati krutost.

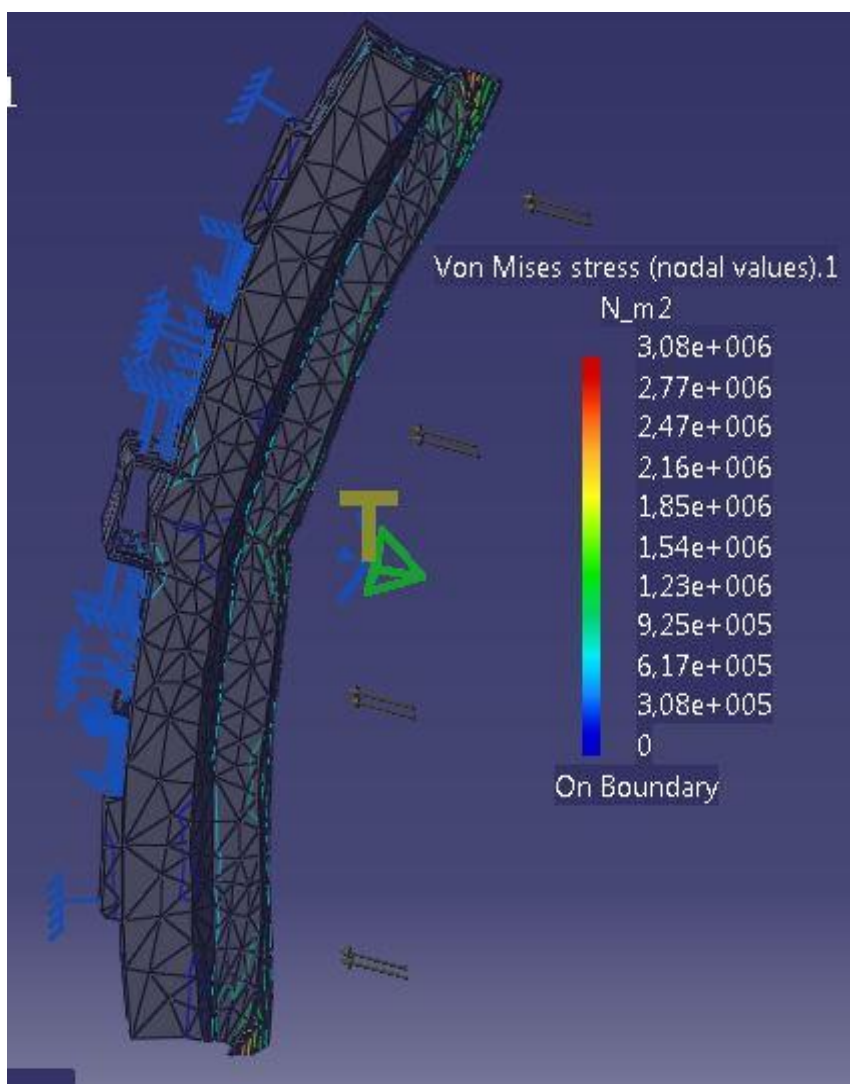


Slika 53. Postavljanje oslonaca

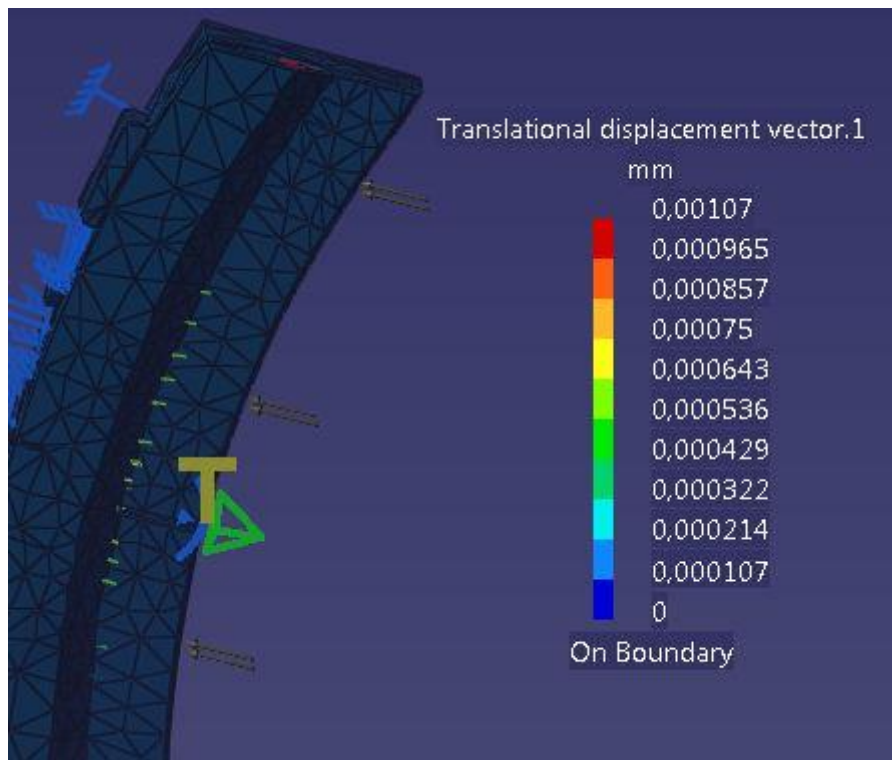


Slika 54. Postavljanje opterećenja kočnog umetka

Na Slika 55 i Slika 56 su prikazani pomaci i naprezanja nakon provedene analize metodom konačnih elemenata. Ustanovljeno je da će nakon kočenja u položaju "PRAZNO" kočni umetak istrpiti maksimalno naprezanje od $3,08 \times 10^6 \frac{N}{m^2}$. Gdje E (Youngov modul elastičnosti) za sivi lijev iznosi 100 – 120 GPa i maksimalni pomak od 0,00107 mm. Nakon dobivenih podataka zaključeno je da će kočni umetci zadržati krutost.



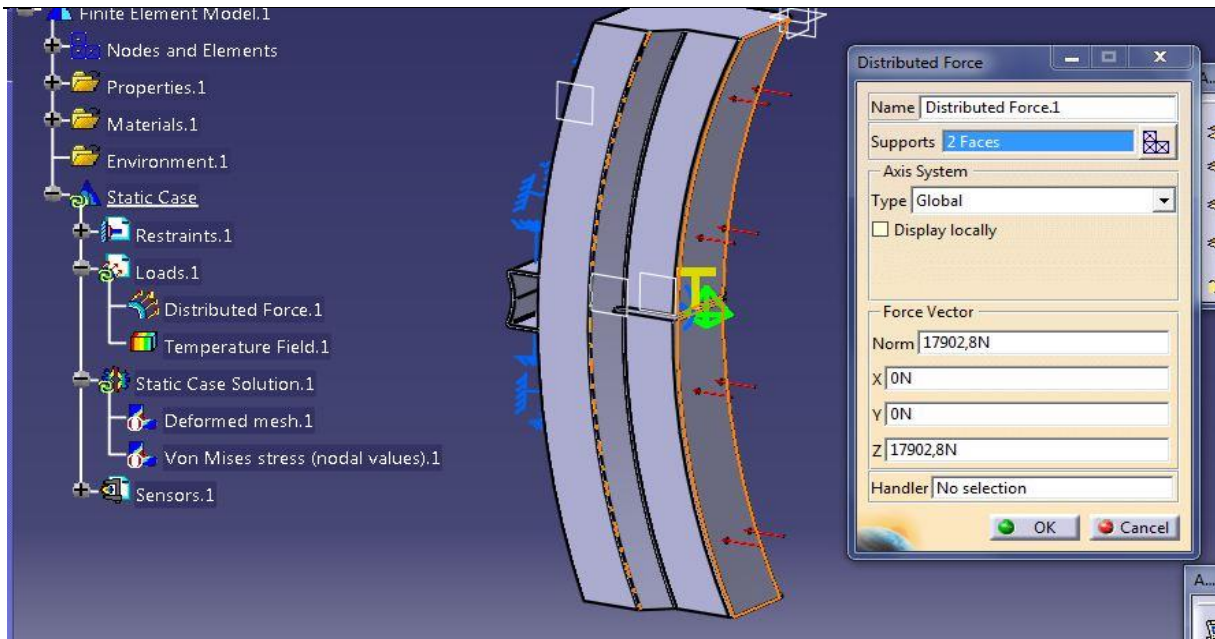
Slika 55. Naprezanja u položaju "PRAZNO"



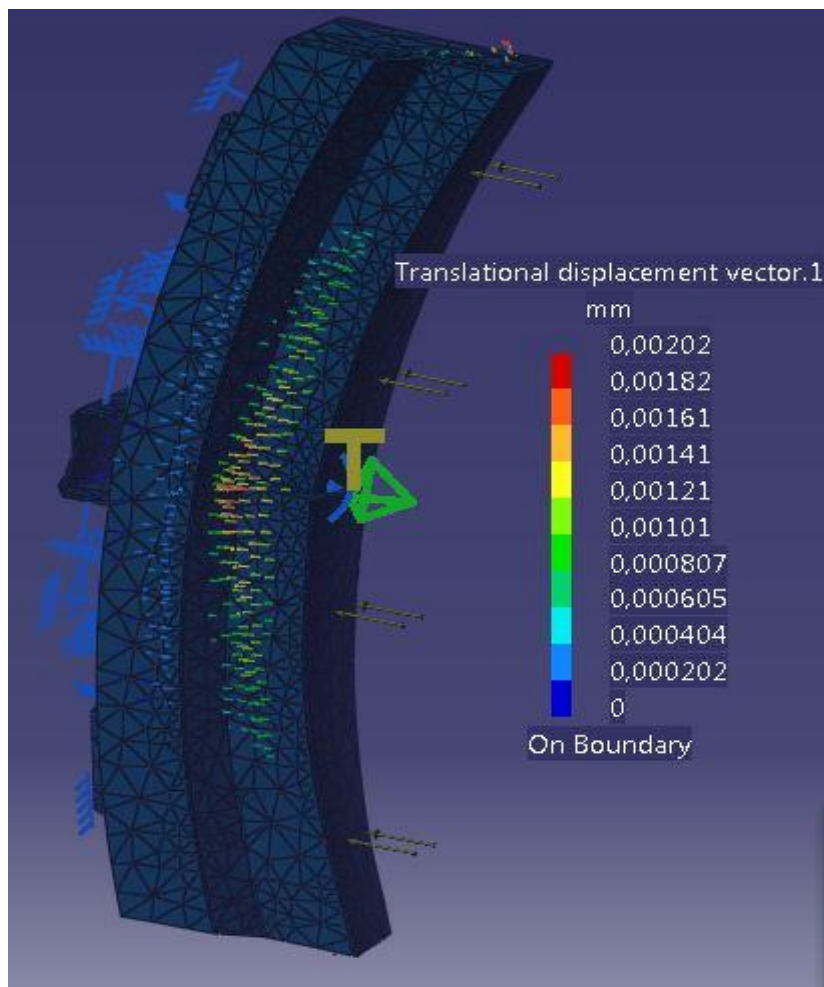
Slika 56. Pomak u položaju "PRAZNO"

4.2. Analiza metodom konačnih elemenata kočnog umetka u položaju "TOVARENO"

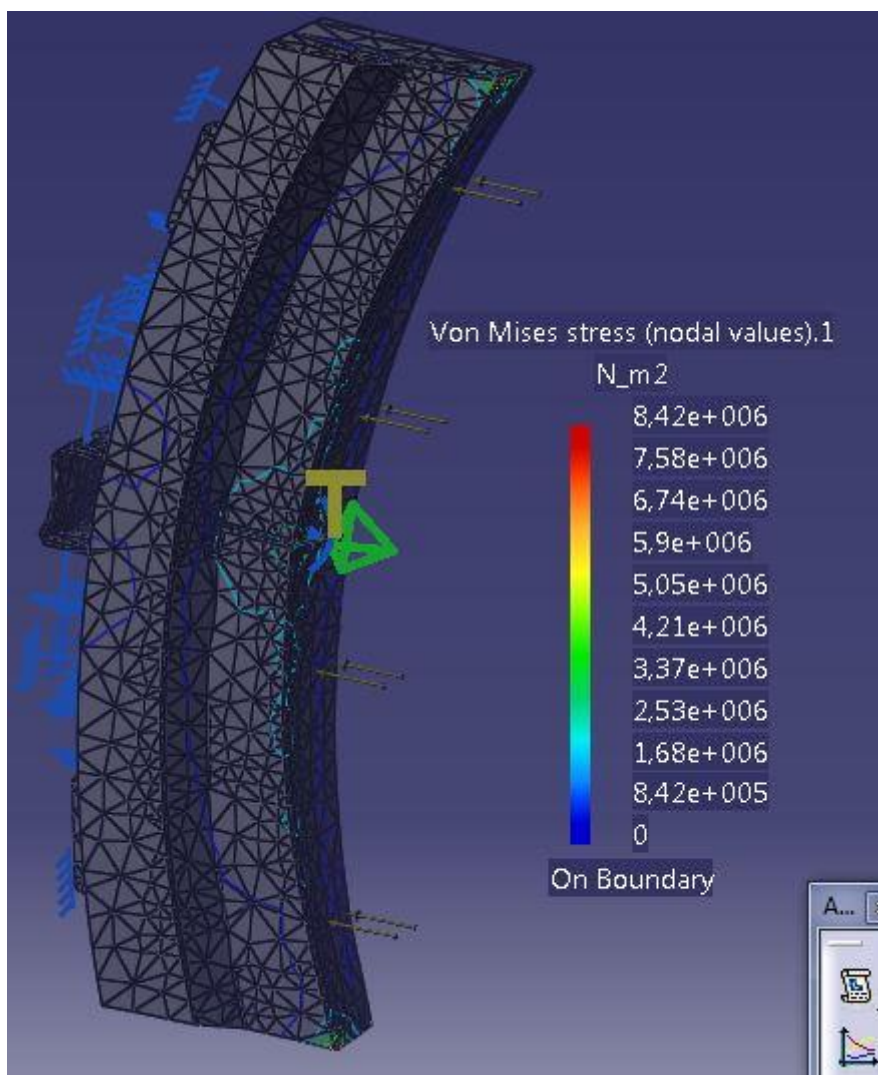
U položaju "TOVARENO" imamo narinutu silu jednog kočnog umetka $F''_{p1} = 17902,8 N$, te za iste uvjete kao u položaju "PRAZNO" postavljamo čvrste oslonce i uvjete, samo mjenjamo iznos narinute sile na kao što je prikazano na Slika 57. Analiza metodom konačnih elemenata pokazuje na Slika 58 i Slika 59 pomak i naprezanja uslijed djelovanja sile. Analizom je ustanovljeno da će kočni umetak zadržati krutost, te istrpiti naprezanje u iznosu od $8,42 \times 10^6 \frac{N}{m^2}$, gdje E (Youngov modul elastičnosti) za sivi lijev iznosi 100 – 120 GPa, te maksimalni pomak u iznosu od 0,00202 mm. U slučaju da je analiza pokazala da kočni umetak ne zadržava krutost, potrebno je odabrati drugi tip kočnog umetka ili druge materijale za izradu kočnog umetka, te ponovno izvršiti analizu metodom konačnih elemenata.



Slika 57. Postavljanje sile i oslonaca u položaju "TOVARENO"



Slika 58. Pomak u položaju "TOVARENO"



Slika 59. Prikaz napreznja u položaju "TOVARENO"

5. ZAKLJUČAK

Što se tiče prometne sigurnosti željeznički uređaji za kočenje su jako bitni. Razvoj uređaja za kočenje bio je potican prijevoznim potrebama. Teškoće s kočenjem vlakova nisu bile riješene niti rješenjima poput prenošenjem sile na polužje vozila. Zračne kočnice bile su poboljšavane te čine osnovu za kočenje vlakova i najsigurnija su vrsta kočnica u željezničkom prometu. Nakon provedenog numeričkog proračuna u kojem su izračunate sile na jedan kočioni umetak za oba položaja zračne kočnice na odabranom tipu kočnih umetaka prema propisima za kočne umetke i katalogu proizvođača. Proračunom je ustanovljeno da jedan kočni umetak treba kočiti silom $F''_{p1} = 17902,8 N$ koju ostvaruje preko polužnog sustava sa kočnog cilindra. Također na kraju proračuna ustanovljen je najvažniji uvjet kod kočenja vlaka, a taj je da kotači prilikom kočenja ne blokiraju. Tim uvjetom riješena je problematika kočenja, jer da uvjet nije zadovoljen morali bi ponovno odabrati druge kočne umetke. Prema katalogu proizvođača i prema propisima za umetke odabrani su materijali za izradu čeljusti i kočnog umetka. Kočioni sklop se sastoji od kočne čeljusti, kočnog umetka, klina te svornjaka. Konstrukcija kočionog sklopa u inženjerskom softveru Catia-i bio je bitan korak do završne analize metodom konačnih elemenata. Svaki model je posebno konstruiran i sklopljen u završni sklop. Sklopom je riješena problematika montaže pojedinih konstruiranih modela, tj. u sklopu je bilo moguće vidjeti da li će se ostvariti spoj između konstruiranih modela bez pogreške. Također u sklopnom modelu ustanovljeno je da svi modeli odgovaraju i da ih se može montirati u sklop bez problema.

Metodom konačnih elemenata ustanovljeno je da odabrani tipovi kočnih umetaka odgovaraju proračunu te da će zadržati krutost uslijed kočenja pružnih vozila. Kako je tip zračne kočnice s BCRT-om opisan u završnom radu najdulje razvijan unutar granica Hrvatske a i svijeta željeznica, smatran je najboljim za zaustavljanje pružnih vozila. Kako razvoj željezničkih kočnica ide dalje moguće je njihovo unaprjeđenje na način implementiranja inteligentne kočnice za maksimalnu sigurnost. Željeznička industrija suočava sa primjenom specifičnih zahtjeva sukladno širokom rasponu radnih okruženja. Sve to prisiljava konstruktore vozila i dobavljače da razvijaju nove projekte uz specifična rješenja. Međutim, ako nabavna cijena ostaje u prvom planu, proizvođači se moraju prilagoditi standardiziranim proizvodima i lokalnim zahtjevima; visoko standardizirani moduli su jedini način da se zadovolje lokalne specifikacije i zadovolji cijenom.

Tako da ovakvim proračunima i konstrukcijom je moguće nastaviti i unaprijediti razvoj postojećeg sustava kočenja uz smanjenje zaustavnih puteva, analizom i primjenom novih vrsta materijala za tarni par kotač – kočni umetak, analizom konstrukcije, te primjenom novih metoda i pristupa. Unaprjeđenje konstrukcija bitno će olakšati znanje korištenja inženjerskog softvera kao u ovom slučaju korištenje Catia-e. U takvim softverima moguće je napraviti konstrukcije pojedinih modela te ih pretvoriti u sklop i analizirati metodom konačnih elemenata, što će u krajnosti pridonijeti bržem otklanjanju eventualno nastalih problema u konstrukciji.

PRILOZI

- I. CD-R disc
- II. Tehnička dokumentacija

LITERATURA

- [1] Stanko Vranić: Kočenje vlakova, Tvornica željezničkih vozila GREDELJ, Zagreb, 2000
- [2] Web izvor: <http://www.strojopromet.com/crna-metalurgija/>
- [3] Web izvor: <http://tzv-gredelj.hr/>
- [4] Web izvor: <http://www.3ds.com/products-services/catia/>
- [5] Web izvor: <http://www.cadcam-group.eu/hr/products/catia-v5---6r2012>
- [6] Web stranica: http://www.hupg.hr/file/DPG2011/Dan%201/DPG2011_06_Hrestak.pdf
- [7] Kraut, B.: Strojarski priručnik, Tehnička knjiga Zagreb, 1970
- [8] Inženjerski priručnik IP1 temelji inženjerskih znanja, Školska knjiga, Zagreb, 1996.
- [9] Josip Ropret: Zračna kočnica na željezničkim vozilima, Zagreb 1987.