

# Zaštita na radu kod industrijskih robota

---

**Medved, Mihaela**

**Undergraduate thesis / Završni rad**

**2017**

*Degree Grantor / Ustanova koja je dodijelila akademski / stručni stupanj:* **Karlovac University of Applied Sciences / Veleučilište u Karlovcu**

*Permanent link / Trajna poveznica:* <https://um.nsk.hr/um:nbn:hr:128:080271>

*Rights / Prava:* [In copyright](#)/[Zaštićeno autorskim pravom.](#)

*Download date / Datum preuzimanja:* **2024-07-14**



**VELEUČILIŠTE U KARLOVCU**  
Karlovac University of Applied Sciences

*Repository / Repozitorij:*

[Repository of Karlovac University of Applied Sciences - Institutional Repository](#)



zir.nsk.hr



DIGITALNI AKADEMSKI ARHIVI I REPOZITORIJI

VELEUČILIŠTE U KARLOVCU  
ODJEL SIGURNOSTI I ZAŠTITE  
STRUČNI STUDIJ SIGURNOSTI I ZAŠTITE

MIHAELA MEDVED

**ZAŠTITA NA RADU KOD INDUSTRIJSKIH  
ROBOTA**

ZAVRŠNI RAD

Karlovac, 2017

Karlovac University of Applied Sciences

Safety and Protection Department

Professional undergraduate study of Safety and Protection

MIHAELA MEDVED

**SAFETY AT WORK WITH INDUSTRIAL  
ROBOTS**

Final paper

Karlovac, 2017

VELEUČILIŠTE U KARLOVCU  
ODJEL SIGURNOSTI I ZAŠTITE  
STRUČNI STUDIJ SIGURNOSTI I ZAŠTITE

MIHAELA MEDVED

**ZAŠTITA NA RADU KOD INDUSTRIJSKIH  
ROBOTA**

ZAVRŠNI RAD

Mentor: Prof. dr. sc. Budimir Mijović

Karlovac, 2017



**VELEUČILIŠTE U KARLOVCU**  
KARLOVAC UNIVERSITY OF APPLIED SCIENCES  
Trg J.J. Strossmayera 9  
HR-47000, Karlovac, Croatia  
Tel. +385 - (0)47 - 843 - 510  
Fax. +385 - (0)47 - 843 - 579



## ZAVRŠNI ZADATAK

Student: Mihaela Medved

Matični broj: 0415612028

Naslov teme: Zaštita na radu kod industrijskih robota

Opis zadatka: U ovom završnom radu opisat ću razvoj robotike, robotskih sustava te paralelni razvoj zaštite na radu. Također ću navesti zaštitnu opremu i mjere zaštite na radu kod industrijskih robota kojih se čovjek mora pridržavati kako bi sačuvao vlastito zdravlje i sigurnost.

Zadatak zadan:

Rok predaje rada:

Predviđen datum obrane:

5.7.2017.

20.9.2017.

28.9.2017.

Mentor:

Predsjednik ispitnog povjerenstva:

Prof. dr. sc. Budimir Mijović

1. Mr.sc. Snježana Kirin, viši pred.

2. Dr.sc. Jovan Vučinić, prof.v.š.

3. Prof.dr.sc. Budimir Mijović

4.Dr.sc. Nikola Trbojević, prof.v.š.

## **SAŽETAK**

Ovaj završni rad se sastoji od nekoliko cjelina koje obuhvaćaju razvoj robotike, generacije robota, glavne dijelove industrijskog robota te zaštitu na radu i sustav sigurnosti na radu s industrijskim robotima. Uz sustav zaštite navedene su zaštitne naprave, zaštitna oprema te mjere zaštite na radu kojih se pojedinac mora pridržavati kako bi sačuvao vlastito zdravlje i sigurnost. Robotika je višedisciplinarna znanstvena disciplina koja objedinjuje mnoga sustavna znanja kao što su inženjerska mehanika, elektrotehnika, informacijske tehnologije, industrijski inženjering, ergonomija i marketing. Zbog svojeg velikog značenja u postindustrijskom društvu, robotika zadire i u područje medicine, ekonomije, sociologije, filozofije i umjetnosti. Pokazalo se da su roboti, baš kao i ljudi, prolazili generacijske cikluse. Svaka nova generacija robota dobivala je naprednija obilježja u odnosu na prethodnu, što se prije svega odnosi na ostvareni stupanj inteligencije, prateću računalnu moć, poboljšane dinamičke pokazatelje i naprednije algoritme upravljanja te surađivanja s okolinom. Međutim, još i danas kada su roboti visoko zastupljeni u svim proizvodnim procesima, oni ne mogu funkcionirati bez interakcije sa čovjekom.

**KLJUČNE RIJEČI:** održavanje, zaštita na radu, sigurnost, industrijski roboti

## **SUMMARY**

This final work consists of several units that includes the development of robotics, robot generations, main parts of robots and occupational safety and safety systems with industrial robots. In addition to the protection system, protective devices, protective equipment and protective measures that individual must observe to in order to preserve their own health and safety. Robotics is a multidisciplinary field gathering in one place a lot of expertise, such as engineering mechanics, electrical engineering, IT, industrial engineering, ergonomics and marketing. Its enormous impact in post-industrial society affects also fields such as medicine, economics, sociology, philosophy and art. Robotics as technology is an attractive, challenging and imaginative discipline. Robots, like people, have gone through different generation cycles. Each new robot generation has been an improvement on the previous one, in particular in the achieved degree of intelligence, computing powers, dynamic indicators and advanced algorithms in management and environment cooperation. However, not even today when robots are used in all production processes, can they operate without interaction with man.

**KEY WORDS:** maintenance, safety at work, safety, industrial robots

## SADRŽAJ:

1. UVOD	1
1.1. Predmet i cilj rada	2
1.2. Izvori podataka i metode prikupljanja	2
2. NASTANAK ROBOTA	3
3. PODJELA ROBOTA	5
3.1. Podjela robota prema stupnju samostalnosti	5
3.1.1. Industrijski roboti	5
3.1.2. Autonomni roboti	6
3.2. Podjela robota na osnovu konfiguracije	6
3.3. Generacije robota	6
3.3.1. Prva generacija (programski roboti)	6
3.3.2. Druga generacija (adaptivni roboti)	6
3.3.3. Treća generacija (inteligentni roboti)	6
4. GLAVNI DIJELOVI INDUSTRIJSKOG ROBOTA	7
4.1. Mehanička struktura ili manipulator	7
4.1.1. Pravokutna konfiguracija robota	7
4.1.2. Cilindrična konfiguracija robota	8
4.1.3. Sferna konfiguracija robota	9
4.1.4. SCARA robot	9
4.2. Aktuatori	10
4.3. Senzori	10
4.4. Sustav upravljanja	10
5. MJERNI SISTEM (SENZORI) IND. ROBOTA	11
5.1. Senzori unutarnjeg stanja	12
5.2. Senzori vanjskog stanja	13
6. MEHANIČKI SISTEM IND. ROBOTA	15
7. POGONSKI SISTEM IND. ROBOTA	18
7.1. Pneumatski pogon	18
7.2. Hidraulički pogon	19
7.3. Električni pogon	20
8. PROGRAMIRANJE ROBOTA	22
8.1. Metode programiranja obučavanjem	22
8.2. Programiranje programskim jezicima	22

9. OPĆENITO O ZAŠTITI NA RADU	24
9.1. Povijest zaštite na radu	24
9.2. Pravila zaštite na radu	25
9.2.1. Osnovna pravila zaštite na radu	25
9.2.2. Posebna pravila zaštite na radu	26
9.2.3. Priznata pravila zaštite na radu	27
9.3. Osobe na radu	27
9.4. Procjena opasnosti	28
10. ZAŠTITA NA RADU KOD INDUSTRIJSKIH ROBOTA	30
10.1. Održavanje robotskih sustava	30
10.2. Sigurnost robotiziranih radnih mjesta	32
10.3. Zaštitna oprema kod rada s industrijskim robotima	33
10.3.1. Sigurnosne svjetlosne zavjese	33
10.3.2. Uređaji za skeniranje površine	34
10.3.3. Mehaničke barijere	35
10.3.4. Sigurnosni podovi	36
10.4. Znakovi upozorenja	37
11. ZAVARIVANJE INDUSTRIJSKIM ROBOTOM	38
12. ZAKLJUČAK	40
13. LITERATURA	42
14. PRILOZI	43
14.1. Popis slika	42



## 1. UVOD

Roboti su postali neizostavni dio industrijske proizvodnje. Industrijski robot je višenamjenski manipulacijski stroj otvorenog kinematičkog lanca s više stupnjeva slobode gibanja. Svaka nova generacija robota dobivala je naprednija obilježja u odnosu na prethodnu. Međutim, iako su roboti uznapredovali oni ne mogu funkcionirati bez interakcije sa čovjekom. Stoga je od velike važnosti obrazovati stručnjake koji će se sa svojim vještinama i znanjem moći prilagoditi zahtjevima radnog mjesta u industriji, a i nadolazećem razvoju na području robotike [1].

Kod nekih robota možemo prepoznati dijelove ekvivalentne čovjekovim udovima, kao što su ruke, noge, prsti i zglobovi, dok kod drugih ne možemo vidjeti ništa nalik čovjeku. Unatoč tome, svi oni konstruirani su da zamijene čovjeka u monotonim, opasnim i teškim poslovima. Prednost je što robot takve poslove obavlja sa velikom preciznošću i bez pogrešaka, ne umara se i može raditi 24 sata na dan.

Zaštita na radu predstavlja organizirano djelovanje koje obuhvaća sustav različitih pravila. Ona je sastavni dio organizacije rada i izvođenja radnog procesa, a ostvaruje se obavljanjem poslova zaštite na radu i primjenom propisanih pravila zaštite na radu te određenih mjera i uputa poslodavaca. Jedan od ciljeva uvođenja robotskih sustava u industrijsku proizvodnju je i zaštita radnika na opasnim i po zdravlje štetnim sredinama, to su vrlo često radna mjesta na kojima rad obavljaju roboti izloženi štetnim utjecajima kao što su visoke temperature ili velika količina prašine i štetnih plinova. Zbog toga, da bi robotski sustav mogao efikasno vršiti svoju funkciju potrebno je veliku pažnju posvetiti njegovom održavanju i zaštiti.

Zbog svoje autonomije, industrijski roboti mogu biti opasni za radnike koji se nađu u neposrednoj blizini, stoga je osobito važno posvetiti pažnju na zaštitu tih radnika. Zbog različitosti industrijskih robota, potrebne su i različite vrste zaštite radnika.

U ovom završnom radu opisan je razvoj robotike, robotskih sustava te paralelni razvoj zaštite na radu. Također su navedene zaštitne naprave, zaštitna oprema i mjere zaštite na radu kojih se čovjek mora pridržavati kod rada s industrijskim robotima kako bi sačuvao vlastito zdravlje i sigurnost.

## **1.1. Predmet i cilj rada**

Izrada ovog rada očituje se prvenstveno u opisivanju zaštite radnika kod rada s industrijskim robotima. U radu se nastoje obuhvatiti svi negativni čimbenici koji bi utjecali za zdravlje i sigurnost pojedinca. Također je navedena potrebna zaštitna oprema i mjere zaštite na radu kako bi smanjili te negativne utjecaje i osigurali rad na siguran način.

## **1.2. Izvori podataka i metode prikupljanja**

Tijekom izrade ovog rada, podaci su se prikupljali iz različitih izvora. Početni izvor bile su knjige „Robotika“ (V. Doleček, I. Karabegović) i „Zaštita strojeva i uređaja“ (B. Mijović). Informacije sam prikupljala samostalnim istraživanjem, iz različitih knjiga iz gradskih knjižnica, kao i putem internetskog istraživača sa različitih internetskih stranica.

## 2. NASTANAK ROBOTA

Želja čovjeka da netko drugi radi umjesto njega, uglavnom teške i zamorne poslove, kroz povijest se rješavala na razne načine pomoću robova ili kmetova, ali bilo je i onih nastojanja koja su išla u pravcu da se taj problem riješi primjenom tehnike. Zato su često konstrukcije takvih strojeva poprimale čovjekoliki izgled (slika 1).



Sl. 1. Model robota napravljenog na osnovu skica Leonarda da Vincija

Naziv robot se prvi put javlja u 20. stoljeću. Ovaj naziv uveo je češki književnik Karel Čapek 1921. godine u svojoj drami „R.U.R.“ (Rossum's Universal Robots). U ovoj drami su opisana bića slična ljudima, ali bez emocija. Izraz robot dolazi od češke riječi „robota“, što znači težak, prisilan rad. Godine 1938. Willard Pollard i Harold Roselund uvode mehaničku ruku za automatizirano raspršivanje boje u tvrtci DeVilbiss Co (slika 2). Prvog hrvatskog robota sastavio je ing. Branimir Mikanec 1966. godine. Danas se robotika najviše primjenjuje u automobilskoj industriji i to u Japanu, Kini, Americi i Europi[1].

Aug. 27, 1940.

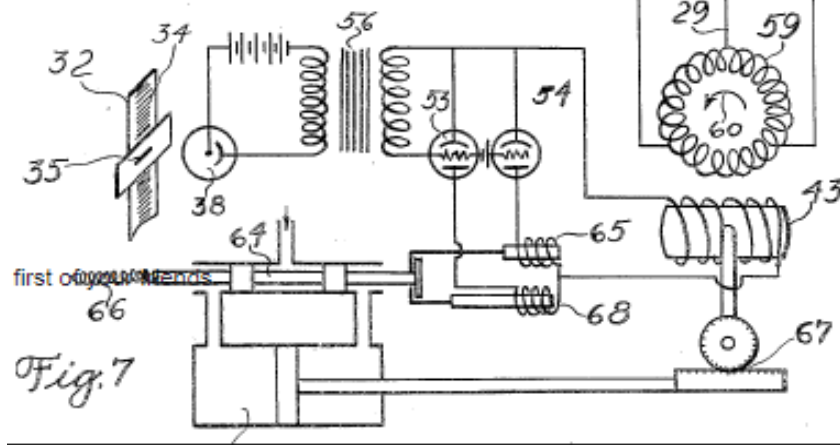
W. L. G. POLLARD, JR

2,213,108

SPRAY PAINTING MACHINE

Filed Oct. 29, 1934

8 Sheets-Sheet 4



Sl. 2. Skica Pollardovog i Roselundovog stroja za raspršivanje boje

### 3. PODJELA ROBOTA

#### 3.1. Podjela robota prema stupnju samostalnosti

##### 3.1.1. Industrijski roboti

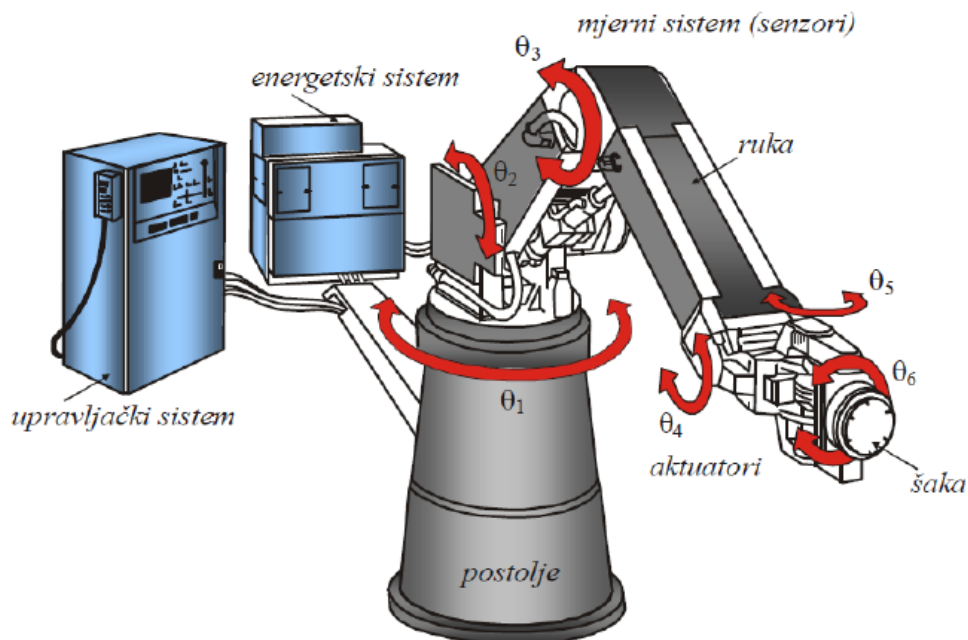
Automatski upravljiv reprogramljiv višenamjenski manipulator programivljiv u tri ili više osi, koji može biti ili stacionaran ili mobilan za primjenu u industriji. Industrijski roboti se još nazivaju robotski manipulatori ili robotske ruke (slika 3).

Podjela industrijskih robota prema načinu upravljanja:

1. Sekvencom ograničeni roboti
2. Roboti s upravljanjem od točke do točke
3. Roboti s kontinuiranim upravljanjem po putanji
4. Inteligentni roboti

Konstrukcija industrijskog robota

Sama konstrukcija industrijskog robota sastoji se od mehaničkog sistema, energetskog sistema, mjernog sistema (senzora) te pogonskog sistema [2].



Sl. 3. Industrijski robot

### **3.1.2. Autonomni roboti**

Autonomni robot je elektromehanički stroj koji je u stanju autonomno, programski ili pod kontrolom čovjeka izvršiti određene zadatke.

### **3.2. Podjela robota na osnovu konfiguracije**

1. Polarno cilindrična konfiguracija
2. Sferna konfiguracija
3. Horizontalna zglobna konfiguracija – SCARA (bazira se na dva paralelna obrta)
4. Vertikalna zglobna konfiguracija (antropomorfna)
5. Kartezijanska (Dekartova) konfiguracija

### **3.3. Generacije robota**

#### **3.3.1. Prva generacija (programski roboti)**

Programske robote karakterizira čisto upravljanje. To su roboti bez osjetila i s vrlo ograničenom inteligencijom ( imaju samo memoriju u koju je pohranjen program). Najrašireniji su jer uspješno rješavaju problem rukovanja u jednostavnijim slučajevima.

#### **3.3.2. Druga generacija (adaptivni roboti)**

Adaptivni roboti opremljeni su nizom senzora, a mogu imati sustave za raspoznavanje. Preko tih senzora dobivaju informacije o stanju okoline. Konačni je cilj da robot može predmete „vaditi iz kutije“.

#### **3.3.3. Treća generacija (inteligentni roboti)**

Ova generacija opremljena je računalima nove generacije. To je vođenje multivariabilnog procesa s više izlaznih i ulaznih varijabli. Uspoređivanjem s dobivenim informacijama iz vanjskog svijeta, robot samostalno reagira na vanjske promjene, tj. donosi odluke bez programskih uputa.

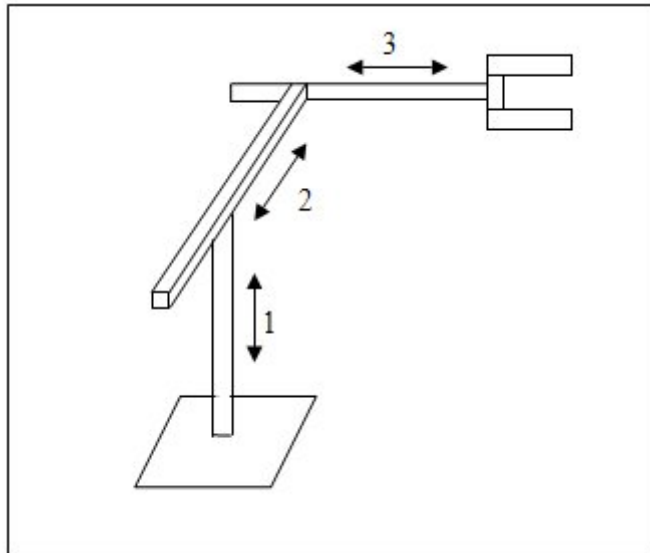
## **4. GLAVNI DIJELOVI INDUSTRIJSKOG ROBOTA**

### **4.1. Mehanička struktura ili manipulator**

Mehanička struktura ili manipulator sastoji se od niza krutih segmenata povezanih pomoću zglobova. Ponašanje manipulatora je određeno rukom koja osigurava pokretljivost, ručnim zglobom koji daje okretljivost i vrhom manipulatora koji izvršava operacije koje se zahtijevaju od robota. Za svaki robot karakterističan je broj osi za rotacijsko ili translacijsko kretanje njegovih segmenata. Kako se kretanje robota odvija u trodimenzionalnom prostoru, prve tri osi najčešće se koriste za određivanje pozicije ručnog zgloba, dok preostale osi određuju orijentaciju vrha manipulatora. Općeniti manipulator ima šest osi te može dovesti vrh manipulatora u bilo koju poziciju i orijentaciju unutar radnog prostora. Radni prostor robota predstavlja skup točaka u trodimenzionalnom prostoru koje se mogu dohvatiti vrhom manipulatora. Oblik i zapremnina radnog prostora ovise o strukturi manipulatora, kao i prisutnim ograničenjima mehaničkih zglobova. Danas se najviše susreću četiri osnovne strukture manipulatora, a to su: pravokutna, cilindrična, sferna i rotacijska [3].

#### **4.1.1. Pravokutna konfiguracija robota**

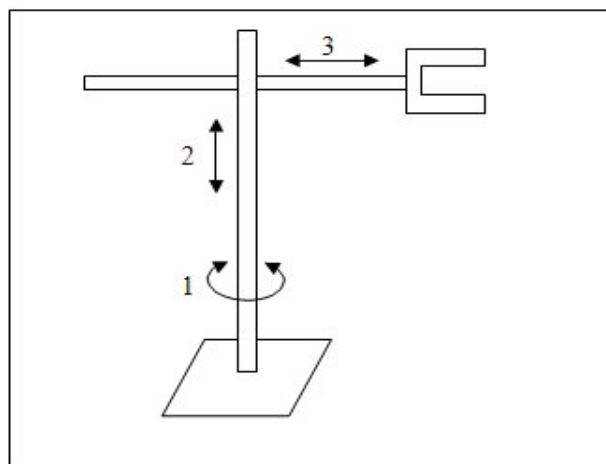
Ova konfiguracija ima tri translacijska zgloba čije su osi međusobno okomite. S obzirom na jednostavnu geometriju, svaki stupanj pokretljivosti je korespondentan sa stupnjom slobode u Cartesianovom prostoru, budući da se radi o pravocrtnom rotiranju. Struktura pokazuje dobru mehaničku čvrstoću. Točnost pozicioniranja ručnog zgloba je konstanta u cijelom radnom prostoru (slika 4).



Sl. 4. Pravokutna konfiguracija robota

#### 4.1.2. Cilindrična konfiguracija robota

Ako se prvi zglob pravokutne strukture zamijeni rotacijskim zglobom, tada se dobiva robot cilindrične konfiguracije. Radni prostor takvog robota je volumen između dva vertikalna koncentrična plašta valjka. Cilindrični manipulator pokazuje dobru mehaničku čvrstoću, ali se točnost pozicioniranja ručnog zgloba smanjuje sa povećanjem horizontalnog hoda. Najviše se upotrebljava za prijenos većih predmeta i više koristi hidrauličke motore za pogon zglobova nego električne (slika 5).

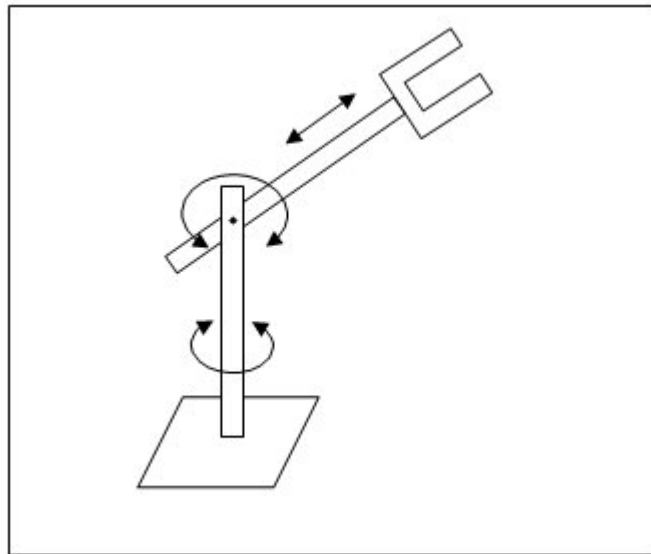


Sl. 5. Cilindrična konfiguracija robota



### 4.1.3. Sferna konfiguracija robota

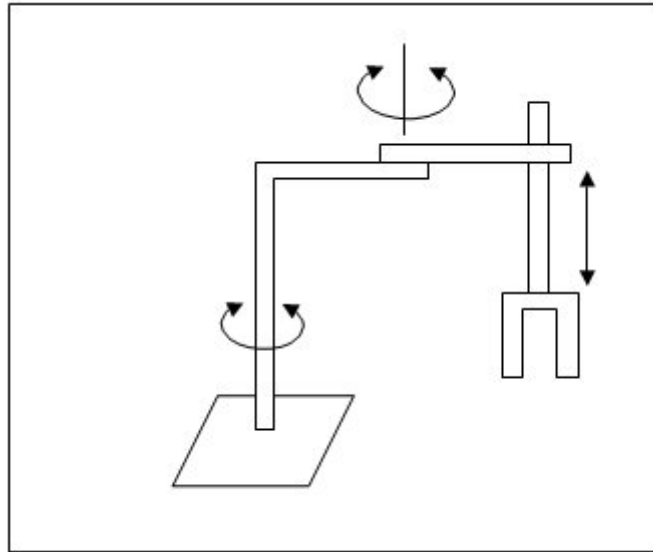
Zamjenom drugog zgloba cilindrične konfiguracije robota rotacijskim zglobom dobiva se robot sferne konfiguracije. Ako postoji ograničenje translatornog gibanja, tada je radni prostor tog tipa robota volumen između dvije koncentrične sfere, a uz ograničenje svih gibanja, radni prostor je dio volumena između dvije koncentrične sfere. Mehanička čvrstoća je manja u odnosu na prethodne strukture zbog složenije geometrijske i mehaničke konstrukcije. Točnost pozicioniranja se smanjuje s porastom radijalnog hoda. Sferni manipulator se uglavnom koristi u strojnoj industriji. Obično se koriste električni motori za pokretanje zglobova manipulatora (slika 6).



Sl. 6. Sferna konfiguracija robota

### 4.1.4. SCARA robot

Robot tipa SCARA ( Selective Compliance Assembly Robot Arm) također ima dva rotacijska i jedan translacijski zglob. Kod ovog tipa robota sve tri osi su vertikalne. SCARA manipulator karakterizira visoka čvrstoća za opterećenja na vertikalnoj osi i popustljivosti za opterećenja u horizontalnoj osi. Zbog toga se SCARA koristi za zadatke montiranja po vertikalnoj osi. Točnost pozicioniranja se smanjuje sa porastom udaljenosti između ručnog zgloba i osi prvog zgloba (slika 7).



Sl. 7. SCARA robot

#### 4.2. Aktuatori

Aktuatori (pogoni) predstavljaju manipulator kod određenog kretanja pomicanjem zglobova. Najčešće se upotrebljavaju električni i hidraulički motori, ponekad i pneumatski.

#### 4.3. Senzori

Senzori detektiraju status manipulatora (proprioceptivni senzori) i ako je potrebno status okoline.

#### 4.4. Sustav upravljanja

Sustav upravljanja (računalo) omogućuje upravljanje i nadzor kretanja manipulatora.

## 5. MJERNI SISTEM (SENZORI) INDUSTRIJSKOG ROBOTA

Da bi robot izvodio operacije u promjenljivoj okolini, treba imati određeni stupanj inteligencije. To znači da je u stanju interpretirati informacije o varijacijama položaja radnih predmeta i o promjenama u okolini, te im prilagoditi svoje djelovanje bez intervencije operatera, a te se informacije dobivaju pomoću senzora. Senzor ili pretvornik je uređaj koji mjeri fizikalnu veličinu i pretvara je u signal pogodan za daljnju obradu (najčešće u električni signal). Senzore u robotici uglavnom dijelimo na: unutarnji (pozicija, brzina, otklon) i vanjski (taktilni, približni, odstupanja, virtualni, pozicije) senzori. Danas se senzori vanjskog stanja više koriste od senzora unutarnjeg stanja. Informacije sa senzora su neophodne prije, za vrijeme i poslije izvršenja radnog zadatka. Prije izvršenja zadatka npr. dijelovi se transportiraju do robota i ostavljaju na određenom mjestu. Robot mora znati kada može preuzeti dio, odnosno započeti izvršavati zadatak. Ovo se rješava postavljanjem infracrvenog senzora koji će detektirati objekat u radnom prostoru i to proslijediti do računala. Tijekom izvršavanja radnog zadatka, robot pomoću hvataljke drži objekat i prenosi ga na drugo mjesto radi daljnje obrade. Bez obzira na tip šake ili alata, moraju se ugraditi senzori koji „osjećaju” objekat, njegovo prisustvo, poziciju, oblik i dr. Kada se radni zadatak završi, objekat se transportira na sljedeću obradu, a senzori trebaju dati informaciju je li hvataljka slobodna i gdje je trenutno pozicionirana. Iz ove jednostavne analize možemo zaključiti da je generiranje informacija pomoću senzora u uskoj vezi s funkcijom koju obavljaju[4].

Razlikuju se sljedeće senzorske funkcije:

1. Detekcija prisustva objekta u radnom prostoru. Senzori s ovom jednostavnom funkcijom imaju izlazni signal tipa 1 ili 0, i obično su na svakom robotu najviše zastupljeni u usporedbi sa svim drugim sensorima,
2. Lociranje, tj. određivanje pozicije objekta. Ova senzorska funkcija je složenija od prethodne, jer osim prisustva objekta, senzor mora s određenom točnošću odrediti gdje se objekat nalazi,
3. Inspekcija je senzorska funkcija koja osim detekcije prisustva i određivanja lokacije uključuje i karakteristike objekta kao što su: orijentacija, oblik, veličina ili boja. Za ovakvu funkciju služe senzori koji mogu generirati određenu sliku objekta. Takvi senzori imaju

bazu podataka s karakteristikama objekta. Baza se formira u fazi obučavanja senzora i dopunjava se samostalnim učenjem senzora pomoću posebnih softverskih programa.

4. Identifikacija je najsloženija senzorska funkcija. Realizira se istim tipom senzora kao i inspekcija, ali je smisao da se određeni objekat slijedi tijekom čitavog procesa obrade, a ne samo tijekom jedne faze kao kod inspekcije.

5. Sigurnost i zaštita. Senzori s ovom funkcijom su namijenjeni za zaštitu ljudi i okoline.

### **5.1. Senzori unutarnjeg stanja**

Za senzore unutarnjeg stanja najbitnija je regulacija pravilnog rada motora. To se ostvaruje mjerenjem pomaka kutova mehaničkog sistema, a od senzora se ponajprije zahtijeva točnost koja je ovisna o greškama koje se mogu javiti u mehaničkom sistemu. Senzore unutarnjeg stanja možemo podijeliti na:

- a) senzore položaja (potenciometar, optički enkoderi...) - potenciometri predstavljaju najjednostavniju grupu sistema za mjerenje položaja koji pretvaraju pomake u električni napon. Ovisno o izvedbi, mogu biti rotacijski ili linearni.
- b) senzore brzine (tahogenerator, optički enkoderi) - tahogenerator je najjednostavniji način pretvorbe kutne brzine u elektroničku vrijednost. Tahogenerator je ustvari jednostavni generator istosmjerne struje, čiji je rotor pomoću reduktora spojen na osovinu motora ili zgloba.
- c) senzore otklona (Si-senzor, piezoelektrični) - piezoelektrični senzori se mogu izvesti u minijaturnom mjerilu, imaju izvrsne dinamičke osobine i zahvaljujući linearnoj statičkoj karakteristici omogućuju precizno umjeravanje i veliku točnost mjerenja.
- d) inercijalne navigacijske sisteme (žiroskop) - žiroskop je senzor rotacije, a kod robota se koristi da bi se održavala stabilnost robota tamo gdje je potrebno. U tradicionalnoj mehaničkoj izvedbi rotacija diska (tijela) proizvodi inercijalnu silu koja os rotacije zadržava usmjerenu u fiksnom pravcu, ukoliko nema djelovanja vanjskih sila.

## 5.2. Senzori vanjskog stanja

Da bi se robot znao orijentirati u okolini treba prikupljati i podatke iz te okoline. Vanjske senzore prema funkciji možemo podijeliti na:

- a) Taktilne senzore (senzori klizanja, senzori momenta/sile) - da bi spriječili kretanje objekata i njegovo stabilno držanje u hvataljci, potreban nam je senzor klizanja. Ovaj senzor se sastoji od dva niza paralelnih elektroda između kojih se nalazi sloj provodljivog elastomera. Kada dođe do kontakta s nekim objektom, elastomer se deformira i dođe do promjene otpora. Kod izvođenja operacija kao montaža ili poliranje, kretanje kontrolira upravljačka jedinica na osnovu zadanih pozicija sve dok ne nastupi kontakt prihvatnice s radnim objektom. Tada moramo imati senzore koji nam daju informacije o sili i momentu, a njihove informacije se uspoređuju s onim referentnim iz memorije i usklađuju.
- b) Senzore blizine (induktivni, kapacitivni, optički, ultrazvučni) - induktivni senzor je sastavljen od električnog oscilatora, preklopnog stupnja i pojačala. Priključenjem napona na induktivni senzor oscilator generira visokofrekventno elektromagnetsko polje koje se rasprostire u aktivnu sklopnu zonu senzora. Ako se u tu sklopnu zonu unese metalni dio, oscilator se prigušuje. Prigušenje amplitude titraja polja djeluje na preklopni stupanj koji preko pojačala daje izlazni signal. Induktivni senzori blizine reaguju uglavnom na metale, a moguće je i na neke druge materijale kao na primjer grafit.
- c) Senzore razmaka (optički, ultrazvučni) - optički senzori blizine se za uočavanje predmeta koriste optikom i elektronikom. Optički senzori se obično sastoje od dva glavna dijela: izvora svjetla i prijmnika. Senzori rade s crvenim i infracrvenim svjetlom. Poluvodičke diode koje proizvodi svjetlost (LED) su posebno pouzdan izvor crvenog i infracrvenog svjetla. Male su, robusne, imaju dug radni vijek i lako ih je ugraditi. Kao prijmnici se koriste fotodiode i fototranzistori. Pri namještanju prednost imaju senzori s vidljivom, crvenom svjetlošću, za razliku od nevidljive infracrvene. Optoelektronički prekidači reaguju bezkontaktno na sve materijale, npr. na staklo, plastiku, drvo, tekućine, metal, itd. Njihov način djelovanja bazira se na refleksiji svjetla kojeg su poslali prema mediju (materijalu). Ultrazvučni senzor odašilje zvučni val u ultrazvučnom frekvencijskom području te prima taj isti reflektirani val s objekta ukoliko je objekt prisutan. Medij prijenosa zvučnog vala je najčešće zrak. Znajući brzinu širenja zvuka, može se utvrditi i udaljenost predmeta, a ne samo prisutnost

- d) Vizualne senzore (CCD kamere) - najčešće se danas primjenjuju CCD kamere. CCD senzor (Charge - Coupled Device) je otkriven 70-tih godina prošlog stoljeća. Sastavljen je od stotina tisuća foto-osjetljivih dioda koje bilježe jakost svjetla koju prime i tu vrijednost pretvaraju u električni naboj. Jakost tog naboja proporcionalna je jakosti svjetla koju ta dioda primi. Ugrađuju se većinom u šake robotske ruke.

## 6. MEHANIČKI SISTEM INDUSTRIJSKOG ROBOTA

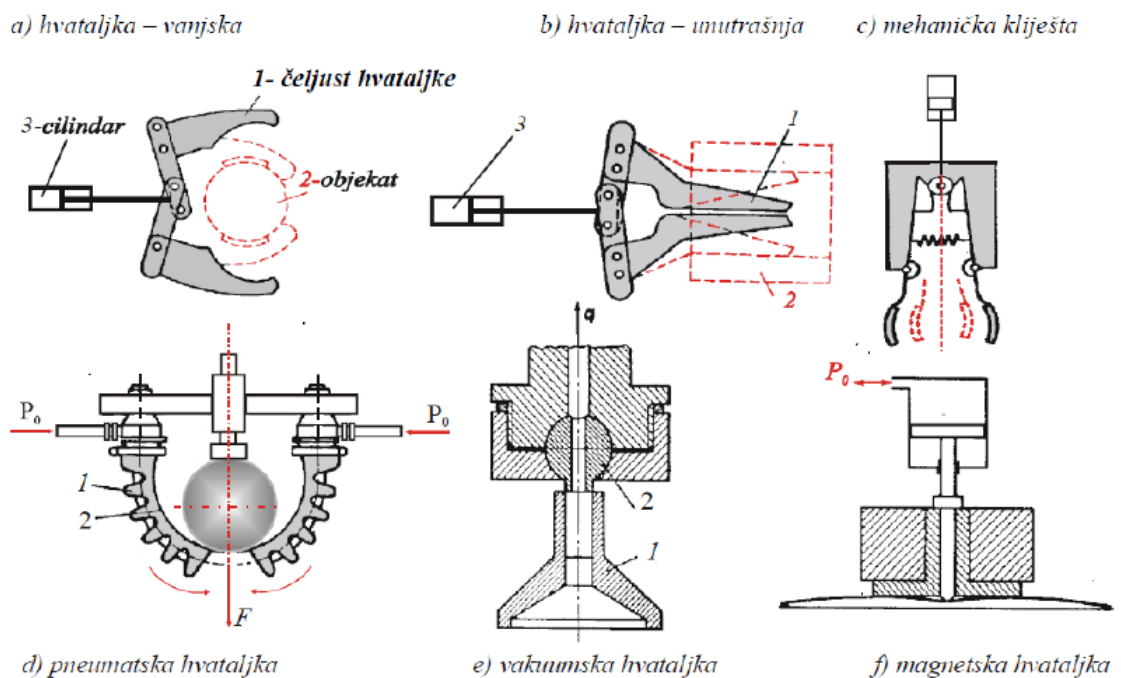
Mehanički dio industrijskog robota dijeli se na ove podsisteme:

- a) Postolje robota - postolje robota je slično postolju alatnog uređaja gdje osnovna ploča može biti lijevana ili zavarena od profilnog željeza. Postolje robota može biti izvedeno portalno, konzolno i učvršćeno na pod, zid ili plafon. Kod odabira vrste postolja važnu ulogu ima specifičnost zadatka koji robot treba obavljati. U slučaju da je postolje pokretno, tad se govori o podvozu robota koji može biti na šinama ili na kolicima.
- b) Ruka i šaka robota - za postolje robota je vezana ruka robota na koju se serijski nadovezuje korijen šake robota, koji, s konstrukcijskog stajališta, čine jednu cjelinu. Njihov zadatak je da vode prihvatnicu na osnovu predviđenog upravljačkog algoritma.
- c) Prihvatnica robota koja može biti u vidu hvataljke, senzora ili alata - prihvatnica robota je samostalna jedinica koja se nadovezuje na korijen šake i u direktnoj je vezi između predmeta nad kojim se vrši odgovarajuća operacija i kinematske strukture samog robota. Prihvatnica robota se svrstava u grupu izmjenjivih elemenata industrijskih robota. Industrijski roboti se opremaju odgovarajućom prihvatnicom u ovisnosti od konkretnog zadatka. Prihvatnica može djelovati kao hvataljka u robotu za posluživanje i montažu, može biti alat tehnološkog robota ili senzor mjernih robota. Najpoznatija njena primjena je u ulozi hvataljke i u toj funkciji se robot bitno razlikuje od ostalih strojeva (slika 8). Još uvijek ne postoji rješenje hvataljke koja će imati opću namjenu, već se projektiraju specifična rješenja za posebne namjene.

Hvataljke se dijele na:

- mehanička kliješta- ona su najčešća izvedba hvataljke. Kliješta se sastoje od dvije čeljusti koje se obično kreću simetrično, a pokreće ih isti pogon.
- mehanički prsti- mehanički prsti predstavljaju hvataljku čiji su članci zgloбно povezani i većinom su opremljeni s tri do pet prstiju. Zbog svoje složenosti, ova vrsta hvataljke se rijetko primjenjuje za industrijske robote.
- pneumatska hvataljka- ona ima dva prsta sastavljena od elastičnog crijeva podijeljenog na komore, koje je pričvršćeno na čeličnu traku. Uz potisnuti tlak P0 crijevo se savija u smjeru prikazanom strelicama i na taj način obuhvaća željeni predmet. Pneumatska hvataljka je popustljiva i prilagodljiva različitim oblicima predmeta.

- vakuumska hvataljka- je jednostavne izvedbe i ne zahtjeva teške pogone, ali površine moraju biti suhe i glatke, te joj je potrebno određeno vrijeme za postizanje vakuuma te se pri samom otpuštanju mora povisiti pritisak. Površine predmeta kojima se manipulira moraju biti suhe, glatke i čiste.
- magnetska hvataljka- sastoji se od permanentnog magneta ili elektromagneta koji ostvaruje silu privlačenja magnetskih materijala.



Sl. 8. Vrste hvataljki

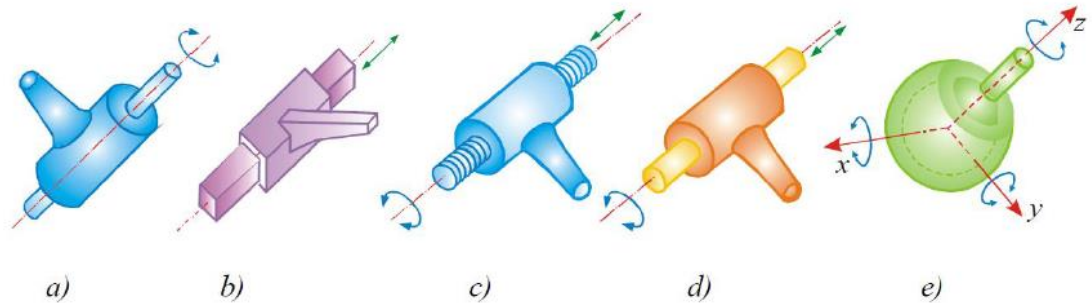
Da bi robot obavio radni zadatak ispravno, u svakom trenutku mora biti određena pozicija i orijentacija hvataljke u prostoru. Položaj tijela u prostoru određen je sa šest nezavisnih parametara, tri translacije i tri rotacije, dakle ima 6 stupnjeva slobode gibanja:  $f=6$ . Ono se može kretati na šest različitih, nezavisnih načina:

- Translacijski za veličinu  $p_x, p_y, p_z$  duž osi  $x, y, z$  čime je moguće postići pozicioniranje točke tijela u prostoru,
- Rotacijski oko sve tri osi za vrijednost kutova  $Q_x, Q_y, Q_z$

Kada se međusobno povežu dva tijela, od kojih je barem jedno pokretno, tad nastaje zglob, odnosno kinematski par. Postoje različite konstrukcije zglobova. Osnovnim



zglobovima se smatraju rotacijski zglob i translacijski zglob, koji imaju  $f=1$  stupanj slobode gibanja, dok se svi ostali zglobovi s  $f > 1$  svode na ova dva zgloba.



Sl. 9. Vrste zglobova

Na slici 9 je primjer zglobova s različitim stupnjevima slobode gibanja i to:

- a) Rotacijski zglob koji ima relativno okretanje samo oko jedne osi i njegov stupanj slobode gibanja je  $f=1$ ,
- b) Translacijski zglob ima relativno pomicanje duž jedne osi i kod njega je  $f=1$ ,
- c) Vijčani zglob ima vezano okretanje oko osi i translaciju duž iste osi, što znači da je kretanje zgloba u obliku zavojnice i da mu je  $f=1$ ,
- d) Valjkasti zglob, kod kojeg postoji okretanje i translacijsko pomicanje cilindra unutar šupljeg cilindra, pri čemu je  $f=2$ ,
- e) Kuglasti zglob ima tri stupnja slobode gibanja  $f=3$ , jer su moguća tri neovisna relativna okretanja kugle unutar šuplje kugle.

## 7. POGONSKI SISTEM INDUSTRIJSKOG ROBOTA

Pogonski sistem robota omogućava pretvaranje i prijenos energije do zgloba manipulatora. Motori koji se nalaze u zglobovima manipulatora nazivaju se aktuatori. Razlikujemo tri glavna tipa pogona[4].

### 7.1. Pneumatski pogon

Pneumatski se pogon koristi za pogon energiju stlačenog zraka. Prednosti pneumatskog pogona su:

- relativno je jeftin
- nema potrebe za povratnom cijevi, iskorišteni zrak se ispušta u atmosferu
- neosjetljiv na radijaciju, magnetska i električna polja
- nije eksplozivan niti zapaljiv
- brzo mu je vrijeme reakcije.

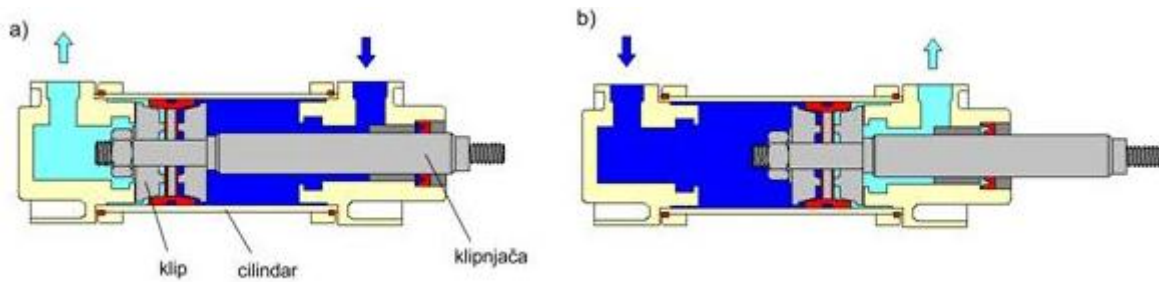
Nedostaci pneumatskog pogona su:

- loše pozicioniranje
- nekontrolirana brzina kretanja
- nemogućnost nošenja velikih tereta
- buka pri radu.
- 

Pneumatski sistem se sastoji od izvora energije (kompresora), pneumatskih vodova, razvodnika i pneumatskog aktuatora. Pneumatski aktuatori se sastoje od klipa i cilindra, a ovisno o izvedbi mogu biti linearni i zakretni.

Postoje tri tipa linearnih cilindara:

- Jednoradni - jednoradni pneumatski cilindar vrši koristan rad samo u jednom smjeru. Povratno kretanje ostvaruje se oprugom ili težinom tereta.
- Dvoradni - dvoradni cilindar vrši koristan rad u oba smjera (slika 10).
- Teleskopski - teleskopski cilindar koristi se kad je potreban dugi hod cilindra.



Sl. 10. Dvoradni cilindar u početnom (a) i radnom položaju (b)

## 7.2. Hidraulički pogon

Hidraulički pogon koristi energiju stlačenog ulja. Zbog nestlačivosti ulja može se koristiti mnogo viši tlak, a zahvaljujući tome i mnogo veća snaga. Prednosti hidrauličkog sistema su:

- moguće postizanje velikih sila,
- moguće nagle promjene smjera i brzina,
- precizno pozicioniranje,
- automatsko prilagođavanje potrebne sile,
- visoka ekonomičnost u radu.

Nedostaci hidrauličkog sistema su:

- potrebni su povratni vodovi,
- visoka cijena elemenata,
- promjena karakteristika ulja.

Dijelovi hidrauličkog sistema su isti kao kod pneumatskog, s time da moraju postojati povratni vodovi za ulje od aktuatora prema spremniku, jer za razliku od zraka, ulje ne možemo ispuštati u atmosferu. Hidraulični aktuatori mogu biti linearni cilindri (jednoradni, dvoradni i teleskopski) kao kod pneumatskog pogona i zakretni motori. Kod zakretnih motora, zakretna ploča ima brtvu prema cilindru, a vezana je na vratilo. Zakretanje se ostvaruje dovođenjem stlačenog ulja s jedne ili druge strane ploče. Mogući kut zakreta vratila je manji od 360 stupnjeva.

### 7.3. Električni pogon

Električni pogon je danas najčešći u upotrebi kod robota, a prvi put ga je uvela švedska firma ASEA 1974. godine. Prednosti elektromotora su:

- pouzdano i točno pozicioniranje,
- niska cijena,
- pristunost električne energije svuda.

Nedostaci elektromotora su:

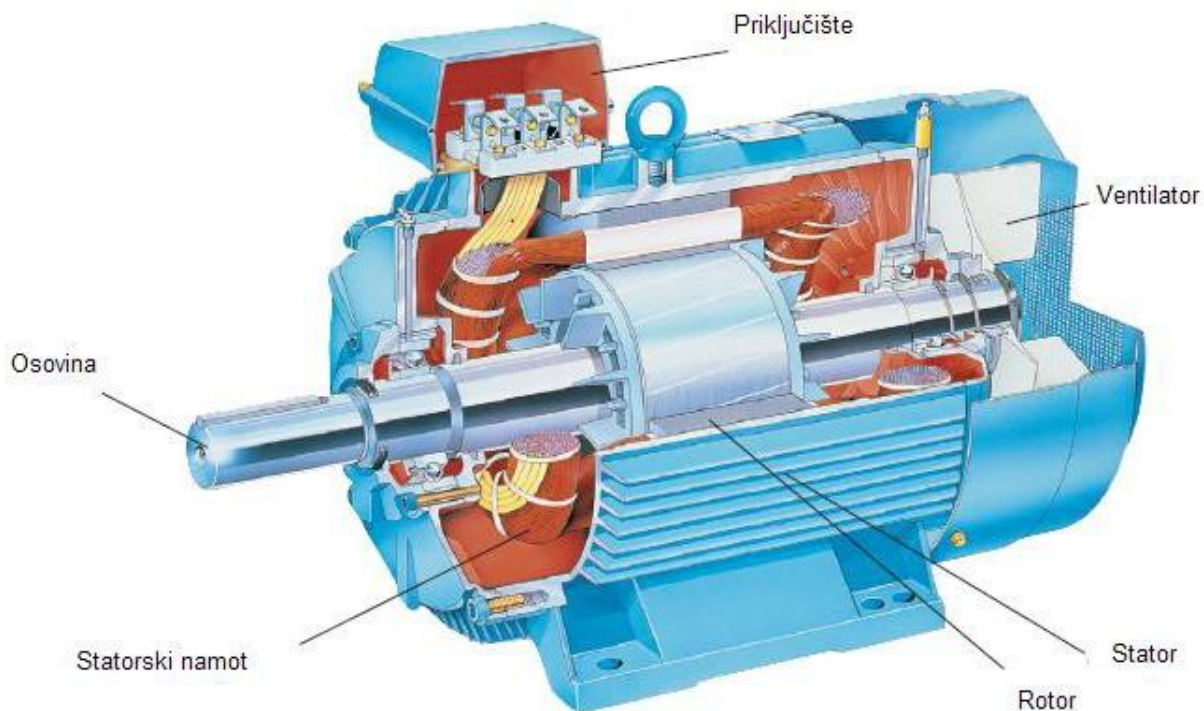
- nepovoljan odnos snage i težine,
- zagrijavanje uslijed preopterećenja.

Kod robota se najčešće koriste tri tipa motora:

Istosmjerni motori - Istosmjerni motori danas se najčešće primjenjuju u robotici zbog mogućnosti brze i fine regulacije brzine vrtnje. Osnovni dijelovi su:

- a) stator - koji se sastoji od željezne jezgre na kojoj se s unutarnje strane nalaze magnetski polovi s uzбудnim namotom. Sa strane statora se nalaze štitovi s ležajevima za osovinu.
- b) rotor - koji je izrađen od lameliranog željeza u kojem se nalaze utori za smještaj vodiča rotora. Rotorski namot se sastoji iz jednog ili više svitaka od kojih je svaki spojen na lamele kolektora.
- c) kolektor – sastoji se od bakrenih lamela koje su izolirane međusobno i od osovine, a po njima klize četkice.
- d) četkice - napravljene su od mekšeg materijala nego kolektor, najčešće od tvrdog ugljena ili grafitnog ugljena, i one svojom površinom moraju ležati na kolektoru određenim pritiskom.

Izmjenični motori - kod izmjeničnih motora postoje dvije vrste: asinkroni i sinkroni. U robotici se koriste asinkroni motori (slika 11). Ime su dobili jer brzina rotacijskog magnetskog toka i brzina rotora nije ista. Asinkroni motor se izrađuje kao jednofazni ili trofazni, vrlo je jednostavan za proizvodnju i održavanje i relativno niske proizvodne cijene. Rad asinkronog stroja temelji se na rotirajućem magnetskom polju.



Sl. 11. Asinkroni motor i njegovi dijelovi

Koračni motor - koračni motori imaju prednost nad drugim vrstama motora jer se njima lako upravlja pomoću računala i imaju visoku točnost pozicioniranja. Važne osobine koračnih motora su točnost pozicioniranja, veliki okretni moment pri malim kutnim brzinama, veliki moment držanja u pobuđenom stanju. Okretanje koračnog motora se sastoji od velikog broja koraka. Broj koraka na punom krugu zavisi od konstrukcije, a kreće se od 10 do 500 koraka. Pri uzbuđivanju namotaja po programiranom redoslijedu rotor se pomakne u diskretnim koracima, odnosno pokrene u željenom smjeru za predviđeni kut. Pozicija rotora se mijenja u koracima jer se statorski namotaji napajaju strujnim impulsima potrebnog rasporeda i polariteta upravljanim pomoću binarnih signala. Smjer vrtnje se može mijenjati promjenom impulsnog slijeda, brzina rotacije promjenom frekvencije impulsa, a kut (prijeđeni broj koraka) ovisi o ukupnom broju pristiglih impulsa.

## **8. PROGRAMIRANJE ROBOTA**

Iz definicije industrijskog robota kao univerzalnog, višefunkcionalnog, programabilnog stroja za izvođenje različitih zadataka u industriji, vidimo da je programabilnost jedna od osnovnih karakteristika. Zbog složenosti zadataka koje robot obavlja i potreba za brzim prilagođavanjem novim radnim zadacima važna je mogućnost reprogramiranja robotskog rada. Bez obzira na vrstu programiranja, program mora robotu osigurati koordinate krajnjih točaka u koje npr. prihvatnica mora doći, međutočke kroz koje mora proći da bi izbjegla prepreke i referentne točke koje određuju putanju za određene uvjete, status prihvatnice u tim točkama (otvoreno, zatvoreno), brzinu za svaki pokret, redosljed izvršavanja operacija [5].

### **8.1. Metode programiranja obučavanjem**

Metode programiranja obučavanjem su metode u kojima se sam robot koristi pri programiranju i njegovi se pokreti spremaju u memoriju i kasnije izvršavaju. Najčešće se koristi PTP (engl. point to point) upravljanje. Programer odgovarajućom tastaturom ili palicom na samom uređaju za obučavanje izvodi pozicioniranje prihvatnice dok vrh ne zauzme željenu poziciju i orijentaciju koje se spremaju. Kod CP (engl. continuous path) programiranja, upravljački sistemi omogućuju da se prihvatnica kreće od jedne do druge točke po utvrđenoj zakonitosti, interpolaciji. Interpolator na osnovu koordinata početne i krajnje točke računa određeni broj međutočaka kroz koje će se gibati prihvatnica.

### **8.2. Programiranje programskim jezicima**

U industrijama gdje je potrebno programirati na tisuće točaka, programiranje obučavanjem je presporo. Danas postoji mnogo programskih jezika za programiranje robota i ne postoji standard za robotske jezike. Neki robotski jezici nastali su od programskih jezika namijenjenih programiranju NC alatnih strojeva, dok su drugi razvijeni iz računalnih programskih jezika. U prvom slučaju programske jezike su razvili uglavnom proizvođači opreme, dok su u drugom slučaju oni nastali na institutima za robotiku kroz istraživački rad. Prvi razvijeni jezik za robote bio je Wave (1973) razvijen je u Stanford laboratoriju za umjetnu inteligenciju, a zatim ALL (Assembly language).

Programeru je pri programiranju dostupan monitor s tastaturom, uređaj za obučavanje i mogućnost memoriranja. Programeru osim pisanja novog programa, treba imati i mogućnost

uređivanja postojećih programa, u cilju prepravki i sl., te izvršavanje programa i njegovo testiranje.

Prednosti ovakvog načina programiranja su:

- programi se mogu pripremati bez korištenja robota, odnosno ne zadržava se proizvodnja,
- programi se lako i brzo mijenjaju,
- moguće je uključiti podatke direktno iz CAD modela,
- moguća je grafička simulacija,
- program se može koristiti za različite robote uz primjenu odgovarajućih post procesora.

## 9. OPĆENITO O ZAŠTITI NA RADU

Zaštita na radu predstavlja organizirano djelovanje koje obuhvaća sustav različitih pravila. Ona je sastavni dio organizacije rada i izvođenja radnog procesa, a ostvaruje se obavljanjem poslova zaštite na radu i primjenom propisanih pravila zaštite na radu te nadređenih mjera i uputa poslodavaca [6].

### 9.1. Povijest zaštite na radu

Ljudi su tisućama godina neke danas lako izlječive profesionalne bolesti poput onih izazvanih prašinom u rudnicima pripisivali duhovima i kletvama. Nije bilo interesa, a ni uvjeta da se stvori jedna takva znanstvena disciplina. S izumom strojeva i masovnih proizvodnih postrojenja nastaju prva radničkih udruženja koja traže bolje uvjete rada. Radnička udruženja nisu nastala iz obijesti nego zbog toga što niti jedan od danas uobičajenih zakona nije bio na snazi a društvo je počelo primjećivati ogromne posljedice; velik broj udovica čiji su supruzi život izgubili u tvornicama, velik broj trajno mentalno i fizički oštećene djece koja su od rane dobi krenula raditi teške industrijske poslove, loše stanje velikog dijela stanovništva koje je živjelo i radilo u nezamislivim uvjetima u kojima su zbog nehigijenskih uvjeta života, pothranjenosti i iscrpljenosti često širile epidemije. Tek se sad može pričati o počecima razvoja zaštite na radu. Industrijska revolucija je kompletno transformirala ne samo cjelokupno čovječanstvo nego i njegove najsitnije dijelove, transformirala je ulogu obitelji. U tradicionalnim, poljoprivredno-ruralnim društvima, obitelji su radile zajedno za vlastitu dobrobit, a radno vrijeme i vrijeme za razonodu je bilo isprepleteno. Pojavom prvih tvornica su svi, uključujući djecu, morali raditi teške poslove. Kroz 19., a naročito 20. stoljeće su se u cjelokupni razvoj boljih uvjeta rada počeli uključivati brojni filantropi iz različitih područja koji su svojim radom i trudom poboljšavali uvjete rada. Oni su i mnoge druge poticali da rade isto što je u konačnici dovelo do ogromnog pritiska javnosti i pučanstva na vladajuću klasu koja je bila prisiljena donijeti zakone koji su promijenili katastrofalnu situaciju. Krajem 19. stoljeća po prvi put u povijesti se u tvornicama pojavljuju liječnici koji primjenjuju svoje medicinsko znanje na proizvodnju, proučavaju stvari koje radnici koriste, bolesti koje zbog njih nastaju i, što je bitno za ovaj rad, počinju razmišljati kako da spriječe takve bolesti. Tada kreće razvoj medicine rada koja znatno utječe na bolju kvalitetu života i zaštitu na radu, a već početkom 20. stoljeća se donose zakoni o mirovinama radnika. Danas je zaštita na radu temelj svakog ozbiljnog poduzeća i svakog legalnog načina proizvodnje [6]. Nezamislivo je da se na tržište



stavljaju proizvodi čija proizvodnja je uzrokovala smrt radnika. U ovo doba globalizacije takva vijest bi se raširila poput epidemije i stvorila toliko negativnu sliku o proizvođaču da bi on jednostavno bio prisiljen obustaviti proizvodnju. Moderna zaštita na radu se brine o radnicima, o potrošačima, o okolini te o ekosustavu. Moderna zaštita na radu uvijek mora razmišljati korak unaprijed.

## **9.2. Pravila zaštite na radu**

### **9.2.1. Osnovna pravila zaštite na radu**

Osnovna pravila sadrže zahtjeve kojima mora udovoljavati sredstvo rada kada je u uporabi, a naročito glede:

- osiguranja od udara električne energije,
- opskrbljenosti sredstava rada zaštitnim napravama,
- osiguranja potrebne radne površine i radnog prostora,
- sprječavanje nastanka požara i eksplozije,
- osiguranja stabilnosti objekata u odnosu na statička i dinamička opterećenja,
- osiguranja potrebnih puteva za prolaz, prijevoz i za evakuaciju zaposlenika,
- osiguranja potrebne rasvjete mjesta rada i radnog okoliša,
- osiguranja čistoće, potrebne temperature i vlažnosti zraka,
- ograničenja brzine kretanja zraka,
- ograničenja buke i vibracije u radnom okolišu,
- osiguranja od djelovanja po zdravlje štetnih tvari i zaštita od elektromagnetskih i drugih zračenja,
- osiguranja od štetnih atmosferskih i klimatskih utjecaja te,
- osiguranja prostorija i uređaja za osobnu higijenu.

U sredstva rada po ovom Zakonu spadaju:

- objekti namijenjeni za rad s pripadajućim prostorijama, uređajima, instalacijama, površinama za kretanje radnika te pomoćnim prostorijama i njihovim instalacijama i uređajima ( garderobe, sanitarne prostorije,...),
- prijevozna sredstva cestovnog, pomorskog, riječnog, jezerskog, željezničkog i zračnog prometa,
- strojevi i uređaji
- skele i površine s kojih se obavlja rad i po kojima se kreću zaposlenici izvan objekta.

### **9.2.2. Posebna pravila zaštite na radu**

Posebna pravila sadrže uvjete glede dobi, spola, stručne spreme, zdravstvenog stanja, duševnih i tjelesnih sposobnosti, koje moraju ispunjavati zaposlenici pri obavljanju poslova s posebnim uvjetima rada.

Posebna pravila zaštite na radu sadrže:

- posebne postupke pri uporabi opasnih radnih tvari,
- postupak s unesrećenih ili oboljelim zaposlenikom do upućivanja na liječenje u nadležnoj zdravstvenoj ustanovi,
- obveze i načine korištenja odgovarajućih osobnih zaštitnih sredstava i zaštitnih naprava,
- obvezu postavljanja znakova upozorenja od opasnosti i štetnosti,
- obvezu osiguranja napitaka pri obavljanju određenih poslova,
- način na koji se moraju izvoditi određeni poslovi, a posebno glede trajanja posla, jednoličnog rada i rada po učinku.

### **9.2.3. Priznata pravila zaštite na radu**

Priznata pravila su pravila iz stranih propisa ili u praksi provjereni načini pomoću kojih se opasnosti na radu otklanjaju ili smanjuju, ili kojima se sprječava nastanak ozljeda na radu, profesionalnih ili drugih bolesti te ostalih štetnih posljedica za zaposlenike, a primjenjuju se ako ne postoje propisana pravila zaštite na radu. Ako se primjenjuju pravila zaštite na radu utvrđena stranim propisima, primjenjuju se oni koji su povoljniji za sigurnost i zaštitu zdravlja zaposlenika i drugih osoba. Popis stranih propisa koji će se kao pravna pravila u području zaštite na radu primjenjivati u Republici Hrvatskoj utvrđuje Vlada Republike Hrvatske.

### **9.3. Osobe na radu**

Osobe na radu su osobe koje su u radnom odnosu kod poslodavca na temelju ugovora o radu, osobe koje su na stručnom osposobljavanju kod poslodavca bez zasnivanja radnog odnosa, učenici i studenti koji su kod poslodavca na praktičnoj obuci, osobe koje obavljaju djelatnost osobnim radom te osobe koje za vrijeme izdržavanja kazne zatvora ili odgojne mjere obavljaju nadređene poslove.

Poslodavac je dužan primjenjivati pravila zaštite na radu na temelju općih načela zaštite:

- procjene opasnosti i štetnosti koje se ne mogu otkloniti primjenom osnovnih pravila zaštite na radu,
- izbjegavanja opasnosti i štetnosti,
- zamjene opasnog neopasnim ili manje opasnim,
- sprječavanje opasnosti i štetnosti na njihovom izvoru, davanje prednosti skupnim mjerama zaštite,
- odgovarajućeg osposobljavanja radnika,
- prilagođavanja tehničkom napretku,
- planiranja zaštite na radu s ciljem međusobnog povezivanja tehnike, ustroja rada, uvjeta rada, ljudskih odnosa i utjecaja okoliša na radno mjesto,

- prilagodbe rada zaposlenicima, naročito kod oblikovanja mjesta rada, izbora opreme te načina rada i proizvodnje kod ublažavanja jednoličnog rada i rada po učinku, kako bi se smanjio njihov štetan učinak na zdravlje.

#### **9.4. Procjena opasnosti**

Na temelju članka 18. stavka 7. i 91. stavka 4. Zakona o zaštiti na radu ("Narodne novine" br. 59/96 i 94/96) ministar rada donosi Pravilnik o izradi procjene opasnosti.

Procjena opasnosti je elaborat posebno izrađen i čiji je sadržaj namijenjen tvrtki za koju se radi. Ona predstavlja temelj implementacije sustava zaštite na radu i njoj je izrađena potpuna analiza radnih procesa tvrtke i identificirane su sve moguće opasnosti koje mogu prouzročiti ozljedu na radu ili profesionalnu bolest te su navedene mjere koje je potrebno poduzeti i u kojim rokovima kako bi se identificirane opasnosti uklonile ili smanjile na prihvatljivu razinu [7].

Procjena opasnosti se odnosi na radne procese u kojima se mogu javiti neke od slijedećih opasnosti:

- opasnosti od buke,
- opasnosti od vibracija,
- opasnosti od električne energije,
- opasnosti od dimova, para, plinova i aerosola,
- mehaničke opasnosti proizašle iz rukovanja alatima i strojevima na mehanizirani pogon,
- opasnosti od padova i rušenja zbog rada na visini ili od pada u dubinu, opasnosti od pada predmeta s neke visine ili od obrušavanja i odrona kod npr. građevinarstva,
- opasnosti pri rukovanju opasnim radnim tvarima kao što su kiseline, lužine, toksični materijal,
- opasnosti od nepovoljne mikroklike nastale zbog rada na preniskoj ili previsokoj temperaturi, vlažnosti i vjetru,
- opasnosti od štetnih zračenja poput UV zračenja kod npr. zavarivanja

- opasnosti od nedostatne ili neprilagođene rasvjete zbog koje nastaje naprezanje vidnih organa,
- opasnosti od nepovoljne mikroklike nastale zbog rada na preniskoj ili previsokoj temperaturi, vlažnosti i vjetru,
- biološke opasnosti (opasnosti zaraze) koje se javljaju kod rada u bolnicama, klinikama, ambulantama, veterinarskim stanicama, školama i vrtićima i slično,
- opasnosti od psihofizičkih napora i rad u uvjetima velikog stresa i/ili trajne psihičke napetosti,
- opasnosti od teškog tjelesnog napora,
- opasnosti zbog nefiziološkog položaja tijela.

Nakon analize procesa rada i svih radnih mjesta u tvrtki te identificiranja koje od navedenih opasnosti prijete na svakom radnom mjestu izrađuje se plan mjera za smanjivanje razine opasnosti, koji sadrži mjere koje će, nakon primjene, smanjiti vjerojatnosti nastanka rizika koji mogu ugroziti radnika i njegovo zdravlje.

Sadržaj procjene opasnosti dijeli se na opće podatke, podatke o postojećem stanju, analizu i procjenu prikupljenih podataka, plan mjera za smanjivanje opasnosti te priloge vezane za procjenu opasnosti.

## **10. ZAŠTITA NA RADU KOD INDUSTRIJSKIH ROBOTA**

### **10.1. Održavanje robotskih sustava**

Kako je jedan od glavnih ciljeva uvođenja robotskih sustava u industrijska postrojenja zaštita radnika na opasnim i po zdravlje štetnim sredinama, to su vrlo često radna mjesta na kojima rad obavljaju roboti izložena štetnim utjecajima, bilo da se radi o visokim temperaturama ili velikim količinama prašine i štetnih plinova. Zbog toga, da bi robotski sustav usprkos negativnim utjecajima okoline mogao efikasno vršiti svoju funkciju u dužem vremenskom periodu, potrebno je veliku pažnju posvetiti njegovom održavanju i zaštiti. Preventivno održavanje robotskih sustava obično vrši služba održavanja proizvođača robota i to prema ugovoru o održavanju koji se sklapa prilikom nabave robotskog sustava. Terenski radnici tvrtke koja proizvodi robote obilaze u dogovorenim vremenskim terminima robotsko postrojenje i provode redovne mjere održavanja kao što su čišćenje nepristupačnih dijelova, različita podmazivanja ili promjene ulja kod dijelova koji su podložni trenju, zamjena baterija kod upravljačkih jedinica itd. U velikom broju slučajeva se servis, odnosno zamjena pojedinih dijelova robotskog sustava vrši tek nakon kvara tih dijelova. To ponekad može dovesti do višesatnog ili višednevnog zastoja u proizvodnji, što u slučaju velikih serija izaziva velike gubitke. Zbog toga proizvođači robota preporučuju standardne vremenske intervale za zamjenu pojedinih dijelova da ne bi dolazilo do neočekivanih zastoja u proizvodnji. Industrijski roboti se, međutim, zbog svoje fleksibilnosti koriste u različite svrhe i u različitim sredinama. Jedan te isti tip robota se u različitim aplikacijama podvrgava različitim teretima, a razlikuju se i brzine izvođenja pojedinih operacija. To znači da će, kod unaprijed propisanih intervala održavanja, kod jednog robota dijelovi biti mijenjani prečesto, dok u nekom drugom postrojenju koje je opterećenije može doći do ranijeg otkazivanja dijela, tj. do skupog zastoja u proizvodnji. Industrijski roboti su sofisticirani tehnički sustavi, koji vremenom postaju sve kompleksniji i opremljeni sve većim brojem dodataka, kao što su različiti senzori i hvataljke, da bi mogli izvršavati sve kompleksnije proizvodne operacije. Da bi neko poduzeće moglo proizvoditi visokokvalitetne proizvode i pri tome povećati svoju efikasnost, neophodno je da tehnička oprema koju koriste, uključujući tu i robote, bude pouzdana. Zbog toga je efikasno održavanje tehničke opreme veoma bitan faktor opstanka jednog poduzeća na tržištu. S ciljem što efikasnijeg poslovanja poduzeća se okreću proizvođačima tehničke opreme, čiji su proizvodi najpouzdaniji. Poduzeća koja proizvode velike serije proizvoda mogu podnijeti plansko zaustavljanje

proizvodnje radi održavanja tehničke opreme, ali gubici zbog neplanskog zaustavljanja uslijed kvara mogu biti vrlo veliki. Da bi osvojili tržište proizvođači industrijskih robota posebnu pažnju poklanjaju pouzdanosti svojih proizvoda i što lakšem održavanju istih. Zbog toga se u samoj konstrukciji industrijskih robota vodi računa o tome da njihovo održavanje bude što lakše i da ne oduzima puno vremena. Neke od konstruktivnih mjera koje primjenjuju vodeći proizvođači industrijskih robota, a koje im dozvoljavaju suvremena tehnička rješenja su:

- potpuna izolacija elektroničkih dijelova vezanih za upravljanje robotom, na taj način se ovi osjetljivi dijelovi štite od raznih nepoželjnih utjecaja sredine,
- elektromotori koji se koriste za pogon pojedinih osa robota se na današnjem stupnju razvoja tehnike izrađuju tako da je potrebno njihovo minimalno ili nikakvo održavanje,
- za podmazivanje glavnih prijenosnika se redovno koristi ulje ili mast za podmazivanje,
- kablovi su dobro zaštićeni i mogu se po potrebi vrlo lako zamijeniti.

Pored ovih klasičnih konstrukcijskih rješenja, za održavanje robota se sve više koriste i suvremena rješenja vezana za upotrebu različitih senzora kojima se mjere određene karakteristične veličine kod pojedinih dijelova i daju signal upravljačkom sustavu kada je potrebno izvršiti zamjenu nekog od dijelova. Tako se npr. na osnovu stalnog preciznog mjerenja dimenzija dijela izloženog trenju i trošenju u toku rada može utvrditi kada taj dio dostiže kritičnu vrijednost trošenja i upravljačkoj jedinici, odnosno korisniku robota se šalje upozoravajući signal da dio treba izmijeniti. U novije vrijeme se pravi i software koji na bazi podataka sa raznih senzora koji se nalaze robotskoj ćeliji uz pomoć statističke analize određuju kada je potrebno izvršiti zamjenu potrošnih dijelova robota. Najčešće se ovdje koriste unutarnji senzori robota, koji mjere brzinu i opterećenje pojedinih dijelova robota, ali i vanjski senzori koji mjere fizičke utjecaje na samom radnom mjestu, npr. temperaturu ili vlažnost, koji mogu utjecati na životni vijek pojedinih dijelova robota. Sve ove nabrojane mjere održavanja jednog robotskog postrojenja u velikoj mjeri doprinose pouzdanosti rada istog i znatno smanjuju gubitke u proizvodnji nastale iznenadnim prekidima rada uslijed kvarova [8].

## **10.2. Sigurnost robotiziranih radnih mjesta**

Zbog potrebe za što većom nosivošću i što bržim izvođenjem operacija industrijski roboti, tj njihovi mehanički dijelovi (manipulatori) mogu imati dosta velike dimenzije a završni uređaj (hvataljka) se može kretati veoma velikom brzinom. Zbog toga može doći do veoma opasnih situacija ukoliko se čovjek nađe u radnom području robota za vrijeme automatskog izvođenja operacija, pri čemu u slučaju sudara može doći do teških i po život opasnih povreda. Da bi se to izbjeglo moraju se poštovati norme vezane za sigurnost robotiziranih radnih mjesta. Neka od pravila propisanih tim normama odnose se na sljedeće:

- svaki robotski sustav mora biti opremljen sigurnosnim sustavom koji je zadužen za praćenje ispravne funkcije robota. Ako se primijeti bilo kakva nepravilnost u radu, motori pojedinih dijelova se isključuju, a uključuju se sigurnosne kočnice,
- robot može raditi ručnim ili automatskim radom. U ručnom radu robot može biti praćen samo uz pomoć ručnog programatora, a nikako uz pomoć vanjskih uređaja,
- u ručnom načinu rada se znatno smanjuje dozvoljena brzina pokretanja robota,
- ručni programator i vanjska upravljačka jedinica su opremljene prekidačima za slučaj opasnosti. Pritiskom na neki od ovih prekidača se automatski prekida kretanje robota,
- robotizirana radna mjesta moraju biti ograđena da bi se spriječio neželjeni pristup u toku automatskog izvršavanja programa,
- svako robotizirano radno mjesto mora ispunjavati norme zaštite od požara.

Na nekim robotiziranim radnim mjestima gdje postoji naročito velika opasnost od ozljeda ugrađuju se dodatni sigurnosni uređaji u vidu svjetlosnih senzora koji mogu detektirati prisustvo čovjeka u radnoj komori za vrijeme izvršavanja programa. U tom slučaju senzori daju signal upravljačkoj jedinici za zaustavljanje kretanja robota. U slučaju da se osim robota na radnom mjestu nalaze i drugi pokretni elementi (npr. izvršni elementi nekih strojeva, drugi roboti...) potrebno je posebnu pažnju posvetiti programiranju robota, da ne bi došlo do sudara između pokretnih dijelova u toku izvršavanja programa, što može dovesti do velikih oštećenja čije popravljavanje donosi velike gubitke.



### **10.3.      Zaštitna oprema kod rada s industrijskim robotima**

Prilikom instaliranja industrijskih robota u bilo koji proizvodni proces nužno je definirati radni prostor i izraditi procjenu rizika da nebi došlo do ozljede radnika pri radu s industrijskim robotom. O samom proizvodnom procesu i aktivnosti korisnika koristit će i specifikacija sigurnosne opreme jer imamo više opcija zaštitne opreme kod rada industrijskog robota [5].

Zaštitna oprema mogu biti:

- svjetlosne zavjese,
- uređaji za skeniranje površine,
- mehaničke barijere,
- sigurnosni podovi,
- sigurnosne prirubnice,
- zaštitne maske za radnika,
- ventilacijski sustavi.

#### **10.3.1. Sigurnosne svjetlosne zavjese**

Osnovni princip zaštite okruženja radnog prostora, koji je primijenjen u mnogim instalacijama, je instalacija fiksnih barijera koje zatvaraju radno područje robota sa sigurnosnim prolazom koje onemogućuju ulazak u radno područje robota za vrijeme rada. Pored mehaničkih barijera kao prevencija u zaštiti radnog prostora robota koriste se i sigurnosne svjetlosne zavjese koje koriste zrake infracrvenog svjetla za detekciju objekata ili osoba koje su ušle u zatvoren radni prostor robota. Kao obodna zaštita, sigurnosna svjetlosna zavjesa detektira bilo koga ili bilo što, što se nalazi u radnom prostoru robota i odmah zaustavlja robota ukoliko se netko nađe u radnom prostoru. U ovim slučajevima robotska jedinica ne može biti reaktivirana sve dok radni prostor ne bude slobodan, a aktiviranje ponovnog početka rada obavlja osoba koja ima pregled cjelokupnog radnog područja (slika 12).



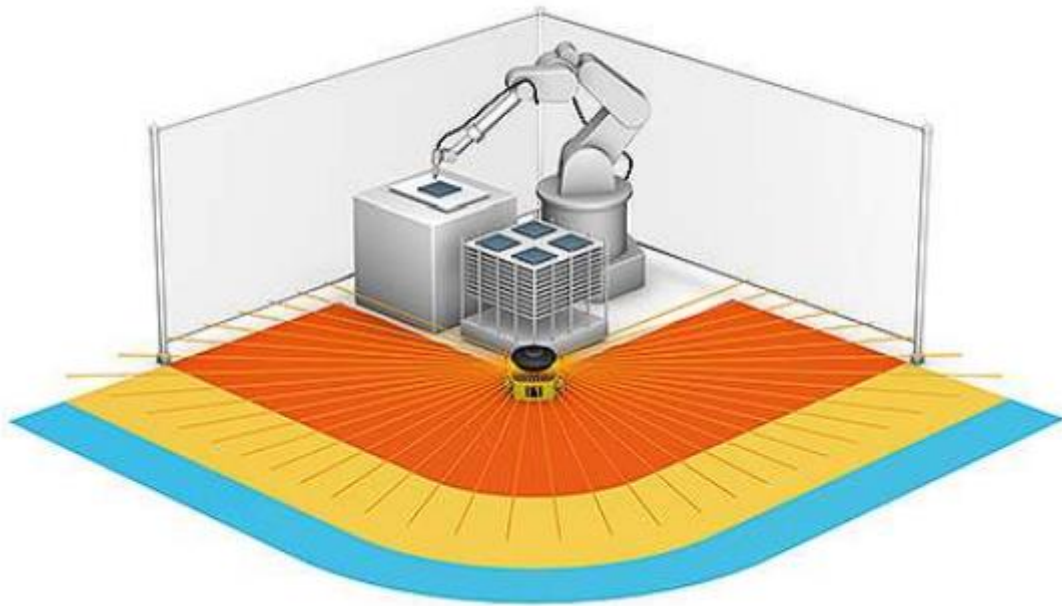
Sl. 12. Sigurnosna svjetlosna zavjesa

### 10.3.2. Uređaji za skeniranje površine

Kao mjera zaštite također se koriste i uređaji za skeniranje površine. Sigurnosni laserski skeneri su optičko-elektronički uređaji koji odašilju pulseve infracrvene svjetlosti u luku širine 190° ili više stupnjeva (slika 13). Kada objekt uđe u lasersko polje, skener na temelju vremena potrebnog da difuzna reflektirana svjetlost od objekta dođe do senzora izračunava udaljenost od skenera do objekta. Zbog toga je moguće definirati zone upozorenja i zonu zaustavljanja rada robota u laserskom polju sigurnosnog skenera. Kada osoba uđe u zonu upozorenja ona se samo upozorava na opasnost bez zaustavljanja rada robota. Robot se zaustavlja samo u slučaju da osoba uđe u zonu opasnosti (slika 14).



Sl. 13. Sigurnosni laserski skener



Sl. 14. Lasersko polje skenera

### 10.3.3. Mehaničke barijere

Najčešći oblik zaštite radnog prostora industrijskog robota u bilo kojem proizvodnom procesu je mehanička zaštita, odnosno mehanička barijera koja ne dopušta nikome pristup u radni prostor robota sve dok on izvodi operacije. Zaštitna ograda povezana je s napajanjem robota (slika 15). Ako su vrata otvorena, napajanje robota je isključeno. Strujni krug kontrole napajanja robota povezan je preko prekidačke brave na vratima zaštitne ograde. Kada ja zaštitna ograda otvorena, prekidačka brava preko odgovarajućih releja isključuje napajanje. Neke prekidačke brave imaju sustav koji tijekom rada robota zaključava zatvorenu zaštitnu ogradu i otključava ju tek nakon što robot dođe u sigurnu poziciju. U mnogim zavarivačkim aplikacijama pokretna zaštita s prekidačkim bravama je ključni dio pouzdane i jeftine zaštite.



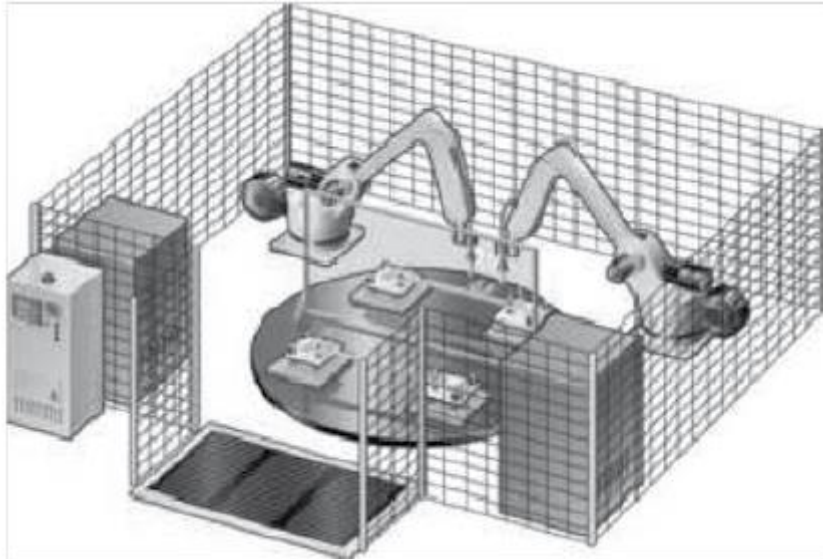
Sl. 15. Zaštitna ograda od pletene žice

#### 10.3.4. Sigurnosni podovi

Sigurnosna podloga je uređaj za detektiranje pritiska koji se sastoji od dvije vodljive ploče odvojene s tlačnim dielektričnim elementima (slika 16). Kada se sigurnosni pod optereti dovoljnim opterećenjem, šalje se signal kontrolnoj jedinici koja zaustavlja ili preventivno zaustavlja početak rada robota. Također u slučaju probijanja sigurnosnih podova zatvara se strujni krug, a robotsku ćeliju moguće je pokrenuti tek nakon popravka (slika 17).



Sl. 16. Sigurnosni pod



Sl. 17. Zaštita radnog prostora industrijskog robota sigurnosnim podom

#### 10.4. Znakovi upozorenja

Znakovi upozorenja se koriste u uvjetima gdje roboti zbog male veličine, brzine i nemogućnosti prenošenja velikih sila na okolinu ne mogu ozlijediti ljude. Takvi uvjeti se nalaze u laboratorijima i kod primjene malih robota za montažu. Ovakvi roboti ne zahtijevaju posebne mjere zaštite zato što su znakovi upozorenja dovoljna mjera za sve osobe koje se nalaze u njihovoj okolini. Znakovi upozorenja se također postavljaju uz druge mjere sigurnosti kod primjene robota koji mogu ozlijediti ljude (slika 18) [12].



Sl. 18. Znakovi upozorenja prikladni za postavljanje kod robotske stanice

## 11. ZAVARIVANJE INDUSTRIJSKIM ROBOTOM

Opasnosti koje se javljaju prilikom zavarivanja robotom uključuju radijaciju, kontaminaciju zraka, električni udar, požar i eksploziju, ispušne plinove i ostale opasnosti. Prilikom zavarivanja generira se intenzivna radijacija u ultraljubičastom, vidljivom i infracrvenom rasponu elektromagnetnog spektra. Intenzitet radijacije ovisi o struji zavarivanja, procesu zavarivanja, veličini elektrode i zaštitnom mediju. U slučaju robotskog zavarivanja, putanja luka se rutinski mijenja, tako da operater zavarivanja treba biti zaštićen od cijele operacije. Oči moraju također biti zaštićene od radijacije jer izlaganje ultraljubičastom svjetlu ima za posljedicu oblik konjuktivitisa koji je bolan 24-48 sati. Najbolja zaštita za oči i lice je zaštitna kaciga koja ima filter leće (slika 19).



Sl. 19. Zaštitne kacige sa filter lećom za zaštitu pri zavarivanju

Kada se industrijski roboti upotrebljavaju za zavarivanje, pored navedenih zaštita koriste se i ventilacijski sustavi koji prikupljaju štetne pare i odvođe ih izvan radnog prostora, a možemo ih vidjeti na slici 20.



Sl. 20. Uređaji za lokalnu ventilaciju u procesu zavarivanja

Dim i pare zavarivanja javljaju se u luku prilikom topljenja materijala elektrode i dekompozicije njezinih sastojaka. Para zavarivanja sadrži dva tipa kontaminacije zraka, čestice i plinove. Zavarivački radni prostor mora biti adekvatno ventiliran. Koncept opće ventilacije ne smanjuje rizik izlaganju, ali se vrlo često koristi u praksi. Opća ventilacija služi za dobavu svježeg zraka i odvođenje zagađivača koji nisu skupljeni lokalnom ventilacijom. Sustavi za lokalnu ventilaciju mogu se podijeliti u tri skupine: fiksne instalacije, mobilne ili fleksibilne sustave i ventilacija integrirana u opremu za zavarivanje. Preferira se ventilacija sa stražnje strane s ugrađenim pregradama na stolu kako bi se kanalizirao protok zraka. Stolovi s odsisom s donje strane imaju kao veliki nedostatak visoku brzinu strujanja zraka kako bi se poništio pozitivan uzgon toplih para i plinova. Velike brzine imaju za posljedicu protok velike količine zraka. Uz to velike brzine strujanja mogu utjecati na kvalitetu plinske zaštite i lošu kvalitetu zavara [13].

## 12. ZAKLJUČAK

Robotizirana proizvodnja znatno poboljšava kvalitetu i proizvodnost, a operativni troškovi, gubici materijala te izloženost radnika opasnom okruženju se smanjuju. Roboti su jednostavni za instalaciju i programiranje, brzi su i pouzdani te mogu neprekidno raditi i ostvarivati visoku razinu proizvodnje. Prednost industrijskih robota uključenih u proizvodnju uključuju manje održavanje, čišćenje i manju potrošnju materijala, a i poboljšavaju sigurnost radnika smanjenjem njihove izloženosti štetnim tvarima radne okoline i ostalim rizicima. Senzorski sistemi novije generacije doprinose povećanoj sigurnosti robotiziranih radnih mjesta, pošto se pomoću njih mogu utvrditi eventualne greške u radu robota kao i prisustvo čovjeka u robotskoj ćeliji, čime se mogu spriječiti neželjene povrede na radu. U daljnjoj budućnosti moguće je da će industrijski roboti zamijeniti radnike u proizvodnim procesima te da će ljudski fizički rad biti sveden na umni, koji će uključivati programiranje i daljnje istraživanje programa [9].

Strahovi da bi tehnologija u razvoju mogla zamijeniti velik dio ljudskog rada i dovesti do trajne strukturne nezaposlenosti nebrojeno su puta dokazani neutemeljenima te za mnoge ekonomiste to predstavlja nezamislivu ideju. Tehnološki napredak općenito je značio rast bogatstva i više posla, barem dugoročno, a na novu se tehnologiju i znanstvene izume gleda vrlo pozitivno. No novo doba robotike i umjetne inteligencije moglo bi predstavljati promjenu dosad neviđenih razmjera, a u tom se pogledu o mogućem utjecaju na zaposlenost, uništenje poslova i ekonomiju raspravljalo vrlo malo. Mnogi konvencionalni ekonomisti vjeruju da će mehanizmi tržišta opet moći dugoročno uravnotežiti probleme.

Nedvojbeno je da će robotika nadmašiti ljudsku razinu inteligencije u budućnosti. Smatra se da će se roboti izjednačiti s ljudskom inteligencijom za 30 godina. Ratovi u budućnosti odvijat će se između ljudi i robota koji će biti prisutni na obje strane, a ne u kombinaciji ljudi protiv robota. Također će postojati dobri i loši roboti, kao što postoje dobri i loši ljudi.

Uz razvoj tehnologije koja je doprinijela zaštiti i sigurnosti radnika, važnu ulogu u zaštiti radnika ima i poslodavac koji je odgovoran za organiziranje i provedbu zaštite na radu u svim dijelovima organizacije i u svim radnim procesima. Zbog toga poslodavac mora izraditi procjenu opasnosti na radnim mjestima, osposobiti radnika za rad na siguran način i osigurati mu potrebna zaštitna sredstva i sigurne uvjete za rad na radnom mjestu, osigurati



radnicima liječničke preglede, izraditi plan evakuacije i spašavanja te provoditi vježbe evakuacije i osposobljavanja za pružanje prve pomoći. Obveza koju mora provoditi su i periodični pregledi strojeva, opreme i uređaja kako bi se utvrdila njihova ispravnost [14].

### 13. LITERATURA

- [1] Doleček V., Karabegović I.: „Robotika“, Tehnički fakultet, Bihać 2002.,
- [2] <http://web.studenti.math.pmf.unizg.hr/~btrojko/semrac/podjela.html>, pristupljeno VII./2017.,
- [3] <https://bs.wikipedia.org/wiki/Robot> pristupljeno VII./2017.,
- [4] [www.tsp.edu.rs/](http://www.tsp.edu.rs/) , pristupljeno VIII./2017.,
- [5] Mijović B.: „Zaštita strojeva i uređaja“, Veleučilište u Karlovcu 2012.,
- [6] <https://www.zastitanaradu.com.hr/> , pristupljeno VIII./2017.,
- [7] [http://narodne-novine.nn.hr/clanci/sluzbeni/1997\\_05\\_48\\_705.html](http://narodne-novine.nn.hr/clanci/sluzbeni/1997_05_48_705.html) , pristupljeno VIII./2017.,
- [8] Doleček V., Karabegović I., Vojić S.: „Mjere zaštite radnog prostora industrijskih robota“, Tehnički fakultet Bihać,
- [9] Doleček V., Karabegović I.: „Roboti u industriji“, Tehnički fakultet Bihać 2008.,
- [10] <http://zuznr.hr/rad-u-industriji/> , pristupljeno VIII./2017.,
- [11] <https://bs.wikipedia.org/wiki/Robotika> , pristupljeno VIII./2017.,
- [12] [www.zirs.hr/znakovi-sigurnosti.aspx](http://www.zirs.hr/znakovi-sigurnosti.aspx) , pristupljeno VIII./2017.,
- [13] <https://htzoprema.fullbusiness.com/> , pristupljeno IX./2017.,
- [14] <https://funkymem.com/zones/covjek-vs-robot> , pristupljeno IX./2017.
- [15] Trbojević N.: „Zaštita na strojevima, uređajima i alatima“, 2013.
- [16] Vojić S.: „Sigurnost inteligentnih sustava za zavarivanje“, Tehnički fakultet Bihać, 2009.
- [17] Popović M.: „Senzori u robotici“, 1996.

## 14. PRILOZI

### 14.1. Popis slika

Sl. 1. Model robota napravljenog na osnovu skica Leonarda da Vincija	3
Sl. 2. Skica Pollardovog i Roselundovog stroja za raspršivanje boje	4
Sl. 3. Industrijski robot	5
Sl. 4. Pravokutna konfiguracija robota	8
Sl. 5. Cilindrična konfiguracija robota	8
Sl. 6. Sferna konfiguracija robota	9
Sl. 7. SCARA robot	10
Sl. 8. Vrste hvataljki	16
Sl. 9. Vrste zglobova	17
Sl. 10. Dvoradni cilindar u početnom (a) i radnom položaju (b)	19
Sl. 11. Asinkroni motor i njegovi dijelovi	21
Sl. 12. Sigurnosna svjetlosna zavjesa	34
Sl. 13. Sigurnosni laserski skener	34
Sl. 14. Lasersko polje skenera	35
Sl. 15. Zaštitna ograda od pletene žice	36
Sl. 16. Sigurnosni pod	36
Sl. 17. Zaštita radnog prostora industrijskog robota sigurnosnim podom	37
Sl. 18. Znakovi upozorenja prikladni za postavljanje kod robotske stanice	37
Sl. 19. Zaštitne kacige sa filter lećom za zaštitu pri zavarivanju	38
Sl. 20. Uređaji za lokalnu ventilaciju u procesu zavarivanja	38

