

# Utjecaj prerade nafte na okoliš

---

**Salatović, Ana**

**Undergraduate thesis / Završni rad**

**2017**

*Degree Grantor / Ustanova koja je dodijelila akademski / stručni stupanj:* **Karlovac University of Applied Sciences / Veleučilište u Karlovcu**

*Permanent link / Trajna poveznica:* <https://um.nsk.hr/um:nbn:hr:128:974896>

*Rights / Prava:* [In copyright](#)/[Zaštićeno autorskim pravom.](#)

*Download date / Datum preuzimanja:* **2024-07-14**



**VELEUČILIŠTE U KARLOVCU**  
Karlovac University of Applied Sciences

*Repository / Repozitorij:*

[Repository of Karlovac University of Applied Sciences - Institutional Repository](#)



zir.nsk.hr



DIGITALNI AKADEMSKI ARHIVI I REPOZITORIJI

VELEUČILIŠTE U KARLOVCU  
ODJEL SIGURNOSTI I ZAŠTITE  
STRUČNI STUDIJ SIGURNOSTI I ZAŠTITE

ANA SALATOVIĆ

UTJECAJ PRERADE NAFTE NA OKOLIŠ

ZAVRŠNI RAD

KARLOVAC, 2017

KARLOVAC UNIVERSITY OF APPLIED SCIENCES  
SAFETY AND PROTECTION DEPARTMENT  
PROFESSIONAL UNDERGRADUATE STUDY OF SAFETY AND PROTECTION

ANA SALATOVIĆ

THE IMPACT OF OIL REFINING ON THE ENVIRONMENT

FINAL PAPER

KARLOVAC, 2017.

VELEUČILIŠTE U KARLOVCU  
ODJEL SIGURNOSTI I ZAŠTITE  
STRUČNI STUDIJ SIGURNOSTI I ZAŠTITE

ANA SALATOVIĆ

UTJECAJ PRERADE NAFTE NA OKOLIŠ

ZAVRŠNI RAD

Mentor: Dr. sc. Igor Peternel

Karlovac, rujan, 2017



**VELEUČILIŠTE U KARLOVCU**  
KARLOVAC UNIVERSITY OF APPLIED SCIENCES  
Trg J.J.Strossmayera 9  
HR-47000, Karlovac, Croatia  
Tel. +385 - (0)47 - 843 - 510  
Fax. +385 - (0)47 - 843 - 579



## VELEUČILIŠTE U KARLOVCU

Stručni studij Sigurnosti I zaštite

Usmjerenje: Zaštita na radu  
Karlovac, rujan 2017.

### ZADATAK ZAVRŠNOG RADA

Studentica: Ana Salatović

Matični broj: 0416612004

Naslov: Utjecaj prerade nafte na okoliš

Opis zadatka:

1. Uvod
2. Prerada
3. Zaštita okoliša
4. Propisi iz područja zaštite okoliša
5. Zaključak
6. Prilozi
7. Literatura

Zadatak zadan:

Rok predaje rada:  
obrane:

Predviđeni datum

07/2017

09/2017

09/2017

Mentor:  
dr.sc. Igor Peternel,pred.

Predsjednik Ispitnog povjerenstva:  
Dr.sc. Nikola Trbojević.prof.v.š.

## **PREDGOVOR**

Zahvaljujem se mentoru dr.sc. Igoru Peternelu na potpori tijekom pisanja ovog završnog rada, smjernicama koje mi je davao i vremenu koje mi je poklonio.

Zahvaljujem se svim svojim kolegama na podršci, svim zajedničkim trenucima i studentskim danima koji su uz njih postali nezaboravni dio mog života.

Na kraju ovog predgovora želim se zahvaliti i svojoj obitelji koja mi je bila najveća i najiskrenija pomoć tijekom ovih godina, hvala im na moralnoj potpori, a najviše se zahvaljujem svojoj majci koja se nesebično borila da bih ovaj studij privela kraju. Ovaj predgovor poklanjam njoj u čast.

„Moja zvijezda sjaji.“

## **SAŽETAK**

Kroz povijest ljudska aktivnost nije značajna utjecala na okoliš sve do razvoja industrije. Razvoj motora s unutarnjim izgaranjem potiče i razvoj onoga što koristi u svom radu – gorivo. Osnova goriva je nafta. Izuzetno je bitan čimbenik u automobilskoj industriji i industriji goriva, može se reći – njihova poveznica. Sama nafta ipak nije dovoljna. Potrebno ju je prije upotrebe odgovarajuće obraditi.

Do onečišćenja naftom može doći za vrijeme istraživanja ležišta i pri njenoj eksploataciji (kvar na bušotinama, sabirnom sustavu, može doći do eksplozije), prilikom transporta, tijekom prerade ili pri potrošnji.

Ključne riječi: nafta, prerada, ograničenje, zaštita okoliša

## **SUMMARY**

Throughout the history of human activity is not a significant impact on the environment, all the way to the development of the industry. The development of the internal combustion engine, and encouraged the development of what he uses in his work – fuel. The basis of the fuel is oil. It is extremely important to factor in the automotive industry and industrial fuel, you might say – their links. Nafta itself however is not enough. It is necessary before you can use the appropriate process.

To oil pollution can occur during exploration and prospecting at its exploitation (the breakdown for Wells, a collection system, this can cause an explosion), during transport, during processing or consumption.

Keywords: the Nafta, Processing of, Limit, environmental protection

## SADRŽAJ

<b>1. UVOD .....</b>	<b>2</b>
<b>2. PRERADA .....</b>	<b>3</b>
2.1. Proizvodi INE .....	3
2.2. Tehnološki procesi prerade nafte .....	5
2.3. Otpadne materije iz procesa prerade nafte .....	6
2.4. Zakonska regulativa za opasne tvari u industriji .....	6
<b>3. ZAŠTITA OKOLIŠA.....</b>	<b>7</b>
3.1. Organizacija zaštite zdravlja, sigurnosti i okoliša .....	7
3.1.1. Značajni aspekti okoliša.....	10
3.1.2. Akcidenti u INI s utjecajem na okoliš.....	10
3.2. Emisije u zrak .....	11
3.2.1. Preporučene i granične vrijednosti kakvoće zraka.....	11
3.3. Emisije u vode .....	12
3.3.1. Princip rada centralnog uređaja za obradu otpadnih voda u RNS .....	13
3.4. Gospodarenje otpadom .....	17
3.5. Projekti u funkciji zaštite okoliša .....	19
3.5.1. EBRD projekti u INI.....	19
3.5.2. Poduzete mjere u funkciji zaštite okoliša u RNS.....	19
<b>4. PROPISI IZ PODRUČJA ZAŠTITE OKOLIŠA .....</b>	<b>21</b>
4.1. Zakonski propisi iz područja zaštite okoliša.....	21
4.2. Pravilnici i uredbe iz područja zaštite okoliša .....	21
4.3. Međunarodni ugovori iz područja zaštite okoliša.....	22
<b>5. ZAKLJUČAK.....</b>	<b>24</b>
<b>6. PRILOZI .....</b>	<b>25</b>
<b>7. LITERATURA .....</b>	<b>30</b>



# 1. UVOD

U posljednjih nekoliko godina svjedoci smo brojnih ekoloških katastrofa koje su zadesile naš planet i također svakodnevno možemo vidjeti razmjere onečišćenja i zagađenja našeg planeta. Okoliš je specifičan medij u kojem se odražavaju posljedice svih aktivnosti čovjeka te je jako osjetljiv na onečišćenja iz okoline. Industrijska proizvodnja ima znatan utjecaj na okoliš otpuštanjem štetnih tvari u zrak, tlo i vodu. Niz je čimbenika koji utječu na onečišćenje, samim tim i na zaštitu okoliša. Naftna industrija predstavlja veće onečišćivače okoliša. Implementacijom propisa Europske unije u hrvatsko zakonodavstvo te usklađivanjem poslovanja s brojnim zahtjevima regulative Europske unije, koji su stupili na snagu ili će stupiti na snagu u narednih nekoliko godina proizvođači nafte moraju svoje poslovanje uskladiti s visokim zahtjevima zaštite okoliša, osobito u području zaštite zraka. Predmet ovog rada je Utjecaj prerade nafte na okoliš. Sama analiza je usredotočena na utjecaj onečišćenja na grad Sisak i bližu okolicu. Cilj rada je ukazati na potencijalne opasnosti djelovanja prerade nafte na okoliš, stupanj onečišćenja zraka, voda i tla područja na kojima djeluju te u konačnici na opasnosti koje takve industrije predstavljaju za ljudsko zdravlje. Da bi što bolje objasnila ovu temu, uzela sam za primjer rafineriju nafte u Sisku.

## **2. PRERADA**

### **2.1. Proizvodi INE**

INA – industrija nafte d.d. u svom proizvodnom asortimanu ima široku paletu proizvoda iz nafte prikazanih po skupinama.

#### **UKAPLJENI NAFTNI PLINOVI**

- ❖ ukapljeni naftni plin trgovački propan
- ❖ ukapljeni naftni plin trgovački butan
- ❖ ukapljeni naftni plin trgovačka propan-butan smjesa
- ❖ ukapljeni naftni plin za automobile
- ❖ ukapljeni naftni plin za posebne namjene

#### **GORIVO ZA MLAZNE AVIONE**

#### **MOTORNI BENZINI**

#### **MOTORNI BENZIN S OLOVOM**

- ❖ motorni benzin s olovom – SUPER 98

#### **BEZOLOVNI MOTORNI BENZINI**

- ❖ bezolovni motorni benzin – EUROSUPER 95
- ❖ bezolovni motorni benzin – SUPER PLUS 98
- ❖ bezolovni motorni benzin – SUPER 95

#### **PETROLEJI**

- ❖ petrolej za motore
- ❖ industrijski petrolej
- ❖ petrolej za loženje
- ❖ petrolej za rasvjetu

- ❖ petrolej za bušotine

### **DIZELSKA GORIVA**

- ❖ dizelsko gorivo EURODIZEL
- ❖ dizelsko gorivo DIZEL
- ❖ dizelsko gorivo EURODIZEL-PLAVI

### **LOŽIVA ULJA**

- ❖ loživo ulje EKSTRA LAKO
- ❖ loživo ulje LAKO
- ❖ loživo ulje SREDNJE
- ❖ loživo ulje TEŠKO

### **BRODSKA GORIVA**

- ❖ brodska goriva destilatna
- ❖ brodska goriva ostatna

### **AVIONSKI BENZIN**

### **BITUMENI**

- ❖ cestograđevni bitumen
- ❖ industrijski bitumen
- ❖ polimerni bitumen

GRAFIKON 1. **Struktura ukupne prodaje u 2015. godini**



IZVOR: INA, 2016.

## 2.2. Tehnološki procesi prerade nafte

Rafinerija nafte Sisak u procesima prerade nafte koristi slijedeće osnovne procese:

- ❖ atmosferska destilacija
- ❖ katalitički reforming
- ❖ procesi rafinacije (meroks)
- ❖ vakuum destilacija
- ❖ katalitički kreking
- ❖ bitumen

**Atmosferska destilacija** je postrojenje za destilaciju nafte pod atmosferskim tlakom. To je primarno postrojenje u svakoj rafineriji nafte. Proces destilacije odvija se kontinuirano u bateriji kotlova koji su spojeni jedan iza drugog. Proces se sastoji od sekcija: odsoljivača, izmjenjivača topline i peći, frakcinacije, stabilizacije i depentanizacije.

U sekciji odsoljivača vrši se priprema nafte za preradu. Iz sirove nafte treba izdvojiti vodu, soli, sumporne spojeve, naftenske kiseline.

Sekcija frakcinacije sastoji se od atmosferske kolone, kolone za separiranje, sistema cirkulacije i vršnog sistema.

Sekcija stabilizacije služi za odvajanje tekućeg plina (smjese propana i butana). Vršni se zagrijavanjem pod povišenim tlakom i kondenziranjem

Sekcija depentanizacije (splitter) služi za odvajanje frakcije laganog benzina i miješanje s frakcijom teškog benzina.

### **2.3. Otpadne materije iz procesa prerade nafte**

Procesima prerade nafte stvaraju se otpadne materije koje onečišćuju zrak i vode.

U zrak se emitiraju: sumpor dioksid (SO<sub>2</sub>), dim, dušik dioksid (NO<sub>2</sub>), vodik sulfid (H<sub>2</sub>S), lebdeće čestice (PM<sub>10</sub>) – čestice aerodinamičnog promjera <10 μm, ukupne taložne tvari (UTT), olovo (Pb) u (UTT), kadmij (Cd) u (UTT), benzen i ugljik monoksid (CO).

U vode se emitiraju: fenoli, ukupna ulja i masti, KPK dikromatom – kemijska potrošnja kisika, suspendirane tvari, BPK5 – biokemijska potrošnja kisika, sulfidi, merkaptani – skupina organskih spojeva u nafti, dušik (N), fosfor (P) i mineralna ulja.

### **2.4. Zakonska regulativa za opasne tvari u industriji**

Zakonskom regulativom za opasne tvari u industriji propisuju se kritične razine opasnih tvari, te posebne mjere zaštite zdravlja ljudi i okoliša koje se pri njihovoj pojavi moraju poduzeti.

Zakonska regulativa je slijedeća:

Zakon o zaštiti okoliša [11], Zakon o zaštiti zraka [1], Zakon o vodama [4], Zakon o otpadu [10], Zakon o zaštiti prirode, Nacionalna strategija zaštite okoliša [14] i Nacionalni plan djelovanja na okoliš [13].

Podzakonska regulativa je slijedeća:

Uredba o graničnim vrijednostima onečišćujućih tvari u zraku [2], Uredba o kritičnim razinama onečišćujućih tvari u zraku [3], Uredba o graničnim vrijednostima emisije onečišćujućih tvari u zrak iz stacionarnih izvora [12], Uredba o preporučenim i graničnim vrijednostima kakvoće zraka, Pravilnik o praćenju emisija onečišćujućih tvari u zrak iz stacionarnih izvora, Uredba o tvarima koje onečišćuju ozonski sloj, Uredba o opasnim tvarima u vodama [5], Uredba o klasifikaciji voda [6], Pravilnik o graničnim vrijednostima pokazatelja opasnih i drugih tvari u otpadnim vodama, Uredba o kategorijama, vrstama i klasifikaciji otpada s katalogom otpada i listom opasnog otpada, Pravilnik o vrstama otpada,

Uredba o uvjetima za postupanje s opasnim otpadom, Pravilnik o uvjetima za postupanje s otpadom, Strategija gospodarenja otpadom i Pravilnik o procjeni utjecaja na okoliš.

### **3. ZAŠTITA OKOLIŠA**

#### **3.1. Organizacija zaštite zdravlja, sigurnosti i okoliša**

Sektor zaštite zdravlja, sigurnosti i okoliša središnja je organizacijska jedinica u INI, zadužena za navedena područja. Djeluje u okviru Poslovne funkcije korporativnih procesa, s ciljem jedinstvenog upravljanja zaštitom zdravlja, sigurnošću i zaštitom okoliša. To uključuje definiranje zajedničke politike, strategije i ciljeva te funkcioniranje po istim pravilima, uz uvažavanje zakonskih i drugih propisa. Sektor dnevno surađuje sa istovrsnim službama u svim ostalim organizacijskim jedinicama INE.

Usklađenost aktivnosti zaštite okoliša osigurava se i kroz Radnu grupu za koordinaciju aktivnosti zaštite okoliša imenovanu na razini INE, dok se aktivnosti zaštite zdravlja i sigurnosti, a koje obuhvaćaju područja zaštite na radu i zaštite od požara, provode i putem različitih odbora za zaštitu na radu.

Sektor zaštite zdravlja, sigurnosti i okoliša sastoji se od:

- Službe zaštite okoliša
- Poslovne jedinice razvoja zaštite okoliša
- Službe zaštite zdravlja i sigurnosti na radu
- Poslovne jedinice zaštite zdravlja i sigurnosti

Sektor je u segmentu zaštite okoliša nadležan za slijedeće aktivnosti:

- definiranje ciljeva i smjernica zaštite okoliša, sukladno zakonskim i drugim propisima,
- sudjelovanje u izradi prijedloga i davanju mišljenja na zakonske i druge propise iz područja zaštite okoliša,
- nadzor i kontrola poslova zaštite okoliša,
- izrada dokumenata sustava upravljanja okolišem,
- izrada izvješća, informiranje i edukacija iz navedenog područja,
- vođenje katastra otpada i emisija onečišćujućih tvari u zrak i vode,
- praćenje i analiza nepredviđenih događaja s utjecajem na okoliš



## SLIKA 2. Certifikat ISO 14001

**BUREAU VERITAS**  
Certification



**INA – INDUSTRIJA NAFTE d.d.**  
**SD ISTRAŽIVANJE I PROIZVODNJA NAFTE I PLINA**

AVENIJA V. HOLJEVCA 10  
ZAGREB, HRVATSKA

Podaci o lokacijama navedeni su u dodatku ovog certifikata.

Bureau Veritas Certification Holding SAS – UK Branch potvrđuje da je  
proveden audit sustava upravljanja navedene organizacije te je utvrđena  
sukladnost sa zahtjevima slijedeće norme za sustave upravljanja

---

**ISO 14001:2004**

---

Opseg certifikacije

---

**ISTRAŽIVANJE I PROIZVODNJA NAFTE, PRIRODNOG PLINA I VODA TE TRGOVINA  
PRIRODNIM PLINOM**

Datum početka certifikacijskog ciklusa: 10. SIJEČANJ 2015.

Uz uvjet trajne zadovoljavajuće primjene sustava upravljanja organizacijom,  
ovaj certifikat vrijedi do 9. SIJEČNJA 2018.

Datum prve certifikacije: 8. KOLOVOZA 2008.

Broj certifikata: CRO19128E      Verzija br. 01      Datum revizije: 24. STUDENI 2014.

  
Davor Turčić, Rukovoditelj sektora ISF BV Hrvatska  
potpisano u ime BVCH SAS UK Branch

Adresa certifikacijskog tijela: 88 Phoenix Street, London E1 1PH, Velika Britanija  
Lokalni ured: Riva 18V, 51000 Rijeka, Hrvatska



008

Sve ostale pojašnjenja u odnosu na opseg certifikacije i primjenu zahtjeva sustava  
upravljanja mogu se dobiti kod organizacije koja je certifikat izdala.  
Za provjeru valjanosti certifikata molimo nazvati: 00 385 51 213 672



Str 1 od 7

IZVOR: INA, 2017.



### **3.1.1. Značajni aspekti okoliša**

Budući da je prepoznavanje vlastitog stvarnog ili potencijalnog utjecaja na okoliš prema potvrđenim kriterijima osnovna pretpostavka upravljanja zaštitom okoliša, u INI su definirani svi značajni aspekti koji imaju ili mogu imati značajan utjecaj na okoliš.

**Osnovni pokazatelji stanja okoliša** koji se prate su emisije onečišćujućih tvari u zrak i vode, potrošnja vode i vodne naknade, gospodarenje opasnim i neopasnim proizvodnim otpadom, akcidenti s utjecajem na okoliš i troškovi zaštite okoliša.

### **3.1.2. Akcidenti u INI s utjecajem na okoliš**

U 2005. Godini u INI su se dogodila 32 nepredviđena događaja s utjecajem na okoliš, koji su bili uzrokovani puknućem naftovoda (10), oštećenjem opreme (9), poremećajem u tehnološkom procesu (5), puknuće plinovoda (2), puknuće cjevovoda (2) ili nekontroliranim izlivanjem (4). Odmah nakon uočavanja događaja utvrđeni su uzroci te se pristupilo sanaciji oštećenja i okoliša za što je utrošeno 3,7 milijuna kuna.

U potpunosti su sanirane posljedice 25 događaja. Razliveni ugljikovodici su sakupljeni i vraćeni u tehnološki proces, a onečišćeno tlo/voda očišćeno je prikladnim upijajućim sredstvima. Za ostalih 7 događaja (5 puknuća naftovoda i 2 propuštanja spremnika) sanacija onečišćenja nastavljena je i završena tijekom 2006. Godine. Poduzete su sve korektivne radnje kao pražnjenje i zavarivanje naftovoda, postavljanje plutajućih brana za sakupljanje ugljikovodika, postavljanje nasipa, pražnjenje spremnika i stavljanje van uporabe i slično.

Najveći broj akcidenata (10) prouzročen je puknućima naftovoda u SD Istraživanju i proizvodnji nafte i plina uslijed dotrajalosti i korozije, međutim taj se broj značajno smanjio u posljednje dvije godine zbog velikih ulaganja u revitalizaciju i zamjenu cjevovoda, kao i optimalizaciju sustava sabiranja na proizvodnim pogonima.

## **3.2. Emisije u zrak**

Onečišćenje zraka ozbiljan je problem i za zdravlje ljudi i za zdravlje ukupnoga ekosustava. Emisije u zrak sumpornih i dušikovih oksida, teških metala, čestica, amonijaka i drugih tvari iz raznih izvora osnovni su izvor tih onečišćenja. Kakvoća zraka u Hrvatskoj prati se na 122 mjerne postaje i obuhvaćeno je 90% stanovnika u gradovima i gradskim naseljima.

Energetski sektor u velikoj mjeri odgovoran je za stanje okoliša na lokalnoj, regionalnoj i globalnoj razini. Najveći problemi vezani su uz emisiju štetnih tvari u zrak i s tim u vezi su onečišćenja u urbanim područjima. Poseban je problem mogućnost širenja i prijenosa onečišćenja na velike udaljenosti, čime se posljedice dislociraju od uzroka, pa je često rezultat emisija industrijskih područja propadanje eko sustava zbog kiselih kiša u nekom udaljenom području.

Onečišćenje zrakom ne poznaje državne granice, stoga je to jedno od onih područja koje zahtijeva najveću razinu međunarodne suradnje.

### **3.2.1. Preporučene i granične vrijednosti kakvoće zraka**

Novi Zakon o zaštiti zraka [1] donesen 2004. Godine kao i Uredba o graničnim vrijednostima onečišćujućih tvari u zraku [2] donesena 2005. Godine, koriste se za interpretaciju rezultata praćenja onečišćenja zraka, odnosno za mjerenje kakvoće zraka.

Kakvoća zraka je stupanj onečišćenosti zraka. Onečišćen zrak je zrak koji sadrži onečišćujuće tvari u takvoj koncentraciji, takvu trajanju ili pod takvim uvjetima da može narušiti kakvoću življenja, zdravlje i dobrobit ljudi, biljni i životinjski svijet, materijalna dobra, promjenu klime i ozonski omotač. Onečišćujuća tvar može biti u krutom, tekućem ili plinovitom stanju. Za upravljanje kakvoćom zraka na nekom području potrebno je stalno pratiti koncentraciju onečišćujućih tvari znakovitih za izvore onečišćenja zraka tog područja i uspoređivati izmjerene koncentracije s vrijednostima koje služe za ocjenu kakvoće zraka. U tu svrhu Zakonom se predviđaju vrijednosti na dvije razine: preporučene (PV) i granične (GV).

### 3.3. Emisije u vode

Prema obnovljivim izvorima vode Hrvatska se svrstava među bogatije zemlje Europe. Zaštita voda od onečišćavanja provodi se radi očuvanja života i zdravlja ljudi i zaštite okoliša, te omogućavanja neškodljivog i nesmetanog korištenja voda za različite namjene. Zaštita voda ostvaruje se nadzorom nad stanjem kakvoća voda i izvorima onečišćavanja, sprečavanjem, ograničavanjem i zabranjivanjem radnji i ponašanja koja mogu utjecati na onečišćenje voda i stanje okoliša u cjelini.

Prema Zakonu o vodama [4] onečišćenje voda je promjena kakvoće voda koja nastaje unošenjem, ispuštanjem ili odlaganjem u vode hranjivih i drugih tvari, utjecajem energije ili drugih uzročnika u količini kojom se mijenjaju korisna svojstva voda. Hranjivim tvarima smatraju se kemijski elementi, odnosno njihovi spojevi važni za rast i razvoj mikroorganizama (soli dušika, fosfora i sl.). Zagađenje voda je onečišćenje većeg intenziteta. Opasne tvari su sve one tvari koje svojim sastavom, količinom, radioaktivnim, toksičnim, kancerogenim, mutagenim i drugim svojstvima štetno djeluju na život i zdravlje ljudi i stanje okoliša. Utvrđuju se na temelju kriterija toksičnosti, razgradljivosti i bioakumulacije.

To su: organohalogeni spojevi i tvari, organofosforni spojevi i tvari, organokositrovi spojevi i tvari, živa i živini spojevi, kadmij i kadmijevi spojevi, olovo i olovni spojevi, tvari za koje je dokazano da imaju kancerogena, teratogena ili mutagena svojstva, nerazgradiva mineralna ulja i ugljikovodici naftnog podrijetla, cijanidi i radioaktivne tvari uključujući i radioaktivni otpad.

Uredbom o klasifikaciji voda [6] određuju se vrste voda koje odgovaraju uvjetima kakvoće voda u smislu njihove opće ekološke funkcije kao i korištenje za određene namjene (članak 1.). Klasifikacijom voda ocjenjuje se kakvoća voda i obavlja svrstavanje voda u vrste na temelju dopuštenih graničnih vrijednosti pojedinih skupina pokazatelja.

Kakvoća voda površinskih vodotokova narušena je zbog ispuštanja nepročišćenih otpadnih voda iz naselja i iz industrije. Industrijske otpadne vode često se ispuštaju u kanalizaciju ili vodotokove u mnogim slučajevima bez odgovarajuće prethodne obrade. Od ukupne količine industrijskih otpadnih voda oko 50% se nakon predobrade ispušta u komunalne kanalizacijske sustave, oko 20% pročišćava se nekim od uobičajenih postupaka, a preostali dio pušta izravno u prijamnike.

Organska onečišćenja voda izražena su na temelju pokazatelja ukupnog dušika, ukupnog fosfora, amonija i biološke potrošnje kisika (BPK). Dušik i fosfor su hranjive tvari potrebne za rast alga i ostalog vodenog bilja, a prozirnost se odnosi na čistoću vode koja može biti smanjena prisutnošću velikog broja planktonskih alga, otopljenih organskih sastojaka i suspendiranih tvari.

Od opasnih tvari u površinskim vodama u razdoblju 2000. Do 2003. Godine sustavno su se ispitivali teški metali i organski spojevi (ukupna i mineralna ulja, ukupni fenoli, poliklorirani bifenili, organoklorni i triazinski pesticidi).

Najnepovoljnije vrijednosti analiziranih organskih spojeva bile su izmjerene za mineralna ulja (oko 30% mjernih postaja bilo je III. I IV. Vrste kakvoće). Izmjerene vrijednosti ostalih organskih spojeva uglavnom su bile ispod granica detekcije. Prema većini ispitivanih metala voda je bila I. i II. Vrste kakvoće, a najnepovoljnije vrijednosti bile su izmjerene za olovo, bakar i kadmij (II., III., pa i IV. Vrsta kakvoće vode).

### **3.3.1. Princip rada centralnog uređaja za obradu otpadnih voda u RNS**

Danas RNS ima četiri uređaja za obradu otpadnih voda (tri uređaja sa mehaničkom obradom i jedan uređaj s tri stupnja obrade).

Centralni uređaj za obradu otpadnih voda u Rafineriji nafte Sisak je prvi uređaj za pročišćavanje otpadnih voda u ovom dijelu Europe izrađen davne 1967. godine. Zahvaljujući dobro odabranoj tehnologiji, redovitom održavanju i stručnosti djelatnika, obradi se na zadovoljavajuću kvalitetu više od 1 500 000 m<sup>3</sup> ukupnih otpadnih voda iz Rafinerije čija se kvaliteta obrade kreće između 85 i 90 %, što je znatno bolje od propisanih vrijednosti.

Funkcija centralnog uređaja za obradu otpadnih voda je mehanička, kemijska i biološka obrada otpadnih voda, te spaljivanje muljeva prikupljenih u uređaju za obradu otpadnih voda. Obrada rafinerijskih otpadnih voda sastoji se od primarnog i sekundarnog stupnja obrade.

U primarni proces spadaju:

- mehanička rešetka s pjeskolovom
- primarni bistrak – ugušćivač
- kemijska flokulacija
- flotacija otopljenim zrakom

U sekundarnu obradu spada:

- biološka aeracija
- sekundarno bistrenje – ugušćivanje
- spaljivanje biološkog mulja.

Podizanje otpadnih voda (procesnih i oborinskih) vrši se pomoću tri pužne pumpe u **crpnoj stanici**. **Mehanička rešetka** odstranjuje čvrsti i grubi mehanički otpad koji bi zbog svojih dimenzija mogao štetiti dobrom radu instalacija. Zaštitna rešetka radi automatski, na bazi razlika nivoa vode ispred i iza rešetke, uvjetovane količinom otpadnog materijala nataloženog na rešetki. Otpadni materijal smanjuje protok kroz rešetku, čime dolazi do razlike nivoa ispred i iza rešetke, što se kao razlika tlaka registrira na mjernom instrumentu koji pokreće rešetku. **Pjeskolov** odstranjuje sav eventualni pijesak u otpadnoj vodi. Dovodjenje zraka preko sistema rafinerijskog (industrijskog) zraka na dno pjeskolova ima svrhu da odjeljuje i ispire pijesak od organskih tvari. Da bi se nataloženi pijesak izvadilo iz pjeskolova, koristi se pneumatski ejektor. Ako pijesak zapeče ejektor, otvara se voda za ispiranje. Pražnjenje se odvija dva puta dnevno. Time je završena mehanička obrada otpadnih voda.

Otpadne vode zatim protiču do **primarnog taložnika (API separatora)**. U primarnoj taložnici vrši se mehaničko odvajanje ulja od vode. Zbog malog površinskog naboja krute taložne čestice padaju na dno taložnika, a dva kratka rotirajuća sakupljača mulja omogućuju pomicanje mulja prema sredini taložnice koja služi kao ugušćivač mulja. Tu se u stvari skupljaju svi muljevi iz čitavog postrojenja. Taložnica je također opremljena površinskim sakupljačem koji za vrijeme svoje rotacije sakuplja sve ulje koje pliva na površini i šalje ga u bazen za sakupljanje ulja **flokulator**. Flokulator je bazen opremljen miješalicom i služi za namješavanje pripremljenih otopina koagulanta i flokulanta. Ove otopine koriste se radi boljeg odvajanja ulja iz vode. Dobro koagulirana i flokulirana voda gravitacijski ulazi centralnom napojnom cijevi u **flotator**. Istovremeno se kroz istu cijev u flotator dovodi reciklirajući tok zasićene vode iz tlačne stanice. Spajanjem ta dva toka tlačni

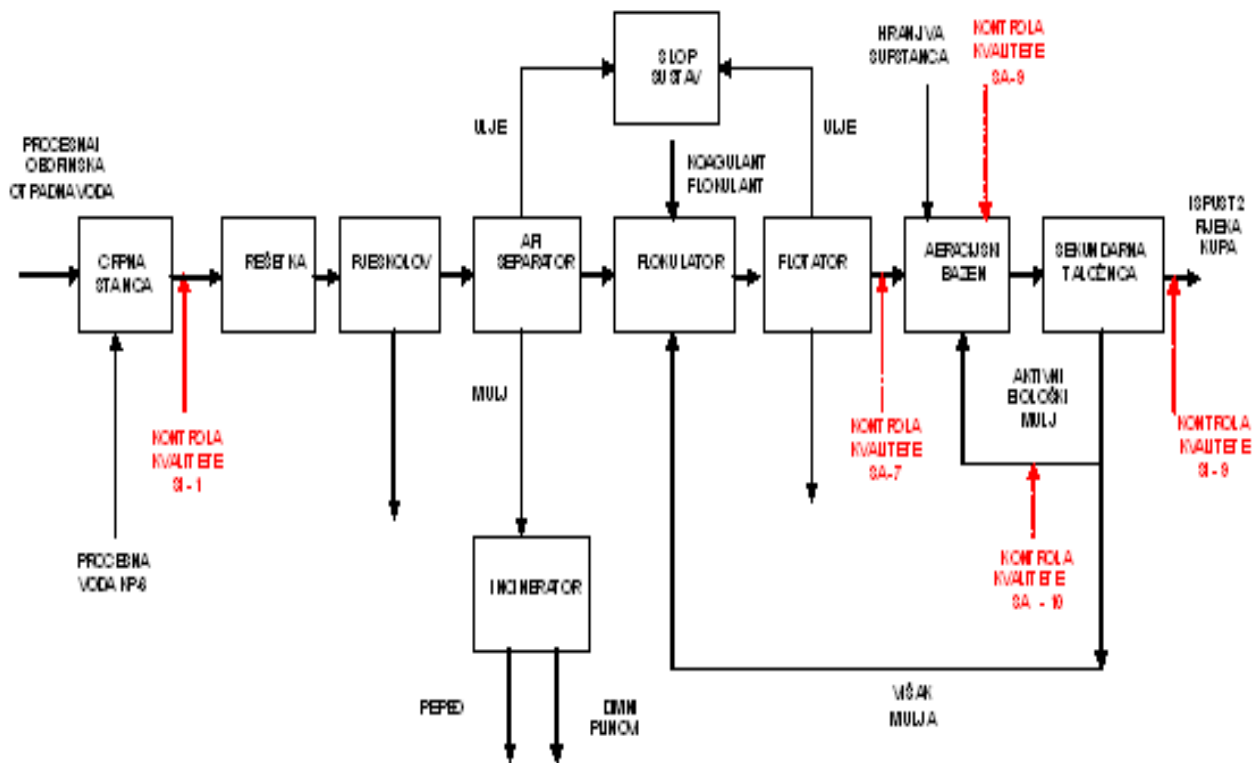
tok se reducira na atmosferski tlak uz oslobađanje otopljenog zraka u obliku finih mjehurića veličine 30-120  $\mu\text{m}$ . Ti sićušni mjehurići zraka prijanjaju na flokulu i flotiraju krutine i ulje iz suspenzije. Teške flokule se talože na dno flotatora odakle se zgrtalicom uklanjaju iz flotatora. Posredstvom teleskopskog ventila šalju se u šaht za sakupljanje mulja. Na površini flotirano ulje i lagane flokule obiru se sa četiri uređaja za obiranje, šalju gravitacijom u šaht za sabiranje ulja (slop sustav). Time je završena druga faza obrade otpadnih voda ili kemijska obrada.

Voda iz flotatora šalje se u **sekundarnu taložnicu** preko **areacijskog bazena**. U areacijskom bazenu bakterije biološki uklanjaju fenole i ulja. Mulj se taloži na dno, a voda se skuplja u perifernom kanalu te odlazi u ispust u rijeku Kupu. Dva strugača mulja opremljena usisnim cijevima skupljaju već nataloženi mulj na dno. Kontinuiranom recirkulacijom mulj se odvodi do aeracijskog bazena na ponovnu obradu, a suvišak mulja iz sekundarne taložnice i mulj iz flotatora idu u bazen za mulj. Nakon ugušćivanja u ugušćivaču (api separator), mulj se pomoću pumpi transportira u peć za spaljivanje. Iz primarnog taložnika (api separatora) kao i flotatora sakupljeno ulje pumpa se u rezervoar za otpadno ulje (**slop sustav**) te se vraća u Doradu II na preradu. Time je završena treća faza obrade otpadnih voda.

Nakon procesa obrade otpadnih voda i ispuštanja u rijeku Kupu vrši se redovit nadzor ispusta. Nadzor ispusta obavlja vanjski operater odgovoran za vizualnu kontrolu kvalitete vode, te o zapažanjima upoznaje voditelja procesa.

Prema vodopravnoj dozvoli svakodnevno se vodi analitička kontrola kvalitete izlaznog toka vode. Uzorci vode uzimaju se na više mjesta u procesu obrade otpadnih voda, te na izlaznom kanalu ispusta u Kupu.

**SHEMA 2. Blok shema centralnog uređaja za obradu otpadnih voda i uređaja za spaljivanje mulja.**



IZRADIO: DARKO GALIĆ, dipl. ing.

KONTROLIRAO: ĐORĐE RELIĆ, dipl. ing.

ODOBRIO: IVAN IVANIŠ, dipl. ing.

### 3.4. Gospodarenje otpadom

U Hrvatskoj svake godine nastaje više od milijun tona komunalnog otpada i više od 100.000 tona opasnog tehnološkog otpada. Organiziranim sakupljanjem i odvozom obuhvaćeno je oko 60% stanovništva. U većini slučajeva obje vrste otpada odlažu se neprimjereno i nekontrolirano na neuređene nesanitarne deponije [13].

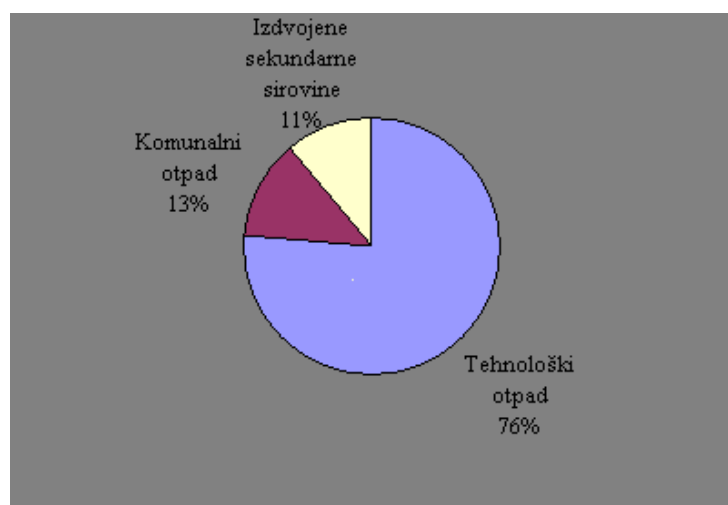
Neodgovarajuće gospodarenje otpadom jedan je od najvećih problema okoliša u Republici Hrvatskoj. To je u prvom redu zbog:

- ❖ prevladavanja nesanitarnog načina odlaganja otpada
- ❖ niskog stupnja recikliranja otpada
- ❖ zanemarivanja udjela tehnologija za obradu/preradu otpada
- ❖ nedostatnog nadzora nad tokovima otpada
- ❖ velikog broja starih neriješenih problema.

Takvo stanje rezultira vrlo štetnim utjecajima na zdravlje i na okoliš, a također negospodarskim ponašanjem u odnosu na moguće iskorištavanje materijalnih i energetske potencijala otpada. Investicijski gledano, veće opterećenje čini potreba za izgradnju uređaja za pročišćavanje otpadnih voda, ali za razliku od problematike otpada, na području voda problemi financiranja i organizacije jesu riješeni, a na području gospodarenja otpadom to je još potpuno otvoreno [4].



**GRAFIKON 5. Struktura novonastalog otpada u Republici Hrvatskoj 2016. godine.**



Prema klasifikaciji otpada postoji više od 600 vrsta otpada od čega oko polovinu čini opasni otpad. Tri četvrtine otpada čini tehnološki otpad. Komunalni otpad sudjeluje s 13% u ukupnom otpadu, a izdvojene sekundarne sirovine čine 11% ukupnog otpada.

U Sisačko-moslavačkoj županiji nalazi se 12 registriranih odlagališta otpada. Neka od njih još uvijek su neodgovarajuće opremljena i vođena te predstavljaju opasnost za okoliš.

Tehnološki otpad uglavnom skupljaju sami proizvođači otpada, a dijelom i tvrtke specijalizirane za odvojeno skupljanje korisnog otpada. Do sada nijedno odlagalište za industrijski otpad nije opremljeno sustavom za sakupljanje i obradu procjedne vode, a samo manji broj odlagališta ima osnovne mogućnosti za vizualni nadzor nad ulazom i fizičku zaštitu (ograda, čuvari, protupožarna zaštita). **Procjedne vode** su vode koje prolaze, nastaju ili su sadržane u opasnom otpadu odloženom na odlagalištu, a koje sadrže disorbirane, dispergirane i otopljene tvari iz opasnog otpada prema Uredbi o uvjetima za postupanje s opasnim otpadom [7]. Glavnina tehnološkog otpada iz energetske postrojenja jesu: transformatorska i izolacijska ulja, galvanski mulj, stara oprema i uređaji (transformatori i kondenzatori) koji sadrže PBC/PCT, šljaka i pepeo (termoelektrane), nusproizvodi kod čišćenja zemnog plina (CPS Molve). Neke vrste opasnog otpada, kao što su PCB i galvanski mulj, kontrolirano se izvoze. Nema točnih podataka o izvezenim količinama, procjenjuje se da je 1997. godine izvezeno ukupno 400 tona opasnog otpada. U skladu s Pravilnikom o vrstama otpada [8], sva postrojenja za dobivanje toplinske energije sa snagom većom od 3 MW (u Hrvatskoj ih ima više od 20), mogu se potencijalno rabiti za spaljivanje otpadnih ulja I. i II. kategorije.

Na odlagalište opasnog otpada prema Uredbi o uvjetima za postupanje s opasnim otpadom [7] smije se odlagati samo opasni otpad koji ima sastav eluata prema tablici u PRILOGU 12. **Eluat** je proizvod laboratorijske simulacije procjeđivanja vode kroz opasni otpad, a sastoji se od desorbiranih, dispergiranih i otopljenih tvari iz uzorka opasnog otpada.

Tehnološki otpad odlaže se prema Pravilniku o uvjetima za postupanje s otpadom [9] na odlagališta otpada I., odnosno II. kategorije ovisno o sastavu eluata što je prikazano u PRILOGU 13.

## **3.5. Projekti u funkciji zaštite okoliša**

### **3.5.1. EBRD projekti u INI**

U INI su još krajem 2001. godine započele aktivnosti vezane za realizaciju 17 ekoloških projekata financiranih iz kredita Europske banke za obnovu i razvoj u iznosu od 36 milijuna eura, te vlastitih sredstava. Od tada je dovršeno 10 projekata dok bi ostali trebali biti gotovi do kraja 2007. godine. Projektima će se modernizirati i poboljšati postojeća postrojenja za obradu otpadnih voda, sanacije spremnika za skladištenje derivata, poboljšanja upravljanja opasnim otpadom i postizanja veće efikasnosti rafinerijskih postrojenja. Globalno gledajući poboljšati će se sadašnje stanje u zaštiti okoliša, zdravlja i sigurnosti, te će se unaprijediti nadzor radnog okoliša i ukupnog ekosustava.

### **3.5.2. Poduzete mjere u funkciji zaštite okoliša u RNS**

Tijekom 2005. godine u Rafineriji nafte Sisak u sklopu realizacije EBRD projekata izgrađen je i pušten u rad novi **separator zauljenih procesnih i oborinskih voda na Doradi II** u kojem se sakupljeni ugljikovodici vraćaju u slop sustav na ponovnu obradu. Rekuperacijom otpadnih ugljikovodika ostvaruje se ušteda na sirovini i energentima, a poboljšana je i kvaliteta otpadnih voda koje se ispuštaju u rijeku Savu. Rekonstrukcijom Unifinga KP-2 u **HDS plinskih ulja i koking benzina** u sklopu EBRD projekata proizvodi se

dizelsko gorivo europske kvalitete. Manji sadržaj sumpora u proizvedenom gorivu direktno utječe na smanjenje emisije sumpornih spojeva u zrak iz prometa. Rekuperacijom topline procesnih tokova unutar postrojenja, smanjuju se toplinski gubici u okoliš te štedi na gorivu za procesne peći, čime se također smanjuje emisija onečišćujućih tvari u zrak.

Poduzete su mjere za smanjenje emisija/imisija sumporovodika ( $H_2S$ ) iz rafinerijskih postrojenja te je uveden monitoring imisija. Pokrenuta je i izrada Sanacijskog programa za smanjenje emisija/imisija benzena. Vršiti se kontinuirano praćenje i nadzor emisija onečišćujućih tvari iz velikih uređaja za loženje ( $>50$  MW), te godišnja mjerenja emisija onečišćujućih tvari iz malih, srednjih i velikih uređaja za loženje sukladno Uredbi o граниčnim vrijednostima emisije onečišćujućih tvari u zrak iz stacionarnih izvora [12]. Ugrađeni su procesni analizatori dimnih plinova na srednjim uređajima za loženje (3-50 MW) s ciljem svakodnevnog praćenja kvalitete loženja. Vršiti se primjena i provođenje katastra emisija u okoliš (KEO).

Krajem 2005. potpisan je ugovor za izgradnju Claus postrojenja za izdvajanje sumpora, što je prvi korak u modernizaciji rafinerija. Izgradnja ovog postrojenja je u završnoj fazi i bit će pušteno u rad tijekom kolovoza ove godine. To će pridonijeti znatnom smanjenju neugodnih emisija sumpornih spojeva u okoliš, čime će biti riješen problem prekomjernog onečišćenja zraka sumporovodikom u Sisku. Završena je rekonstrukcija Unifininga na HDS postrojenju, rekonstrukcija vodovodne mreže kao i istakalište degradirane robe.

Tijekom 2006. godine započela je i realizacija tri ekološka projekta čije su investicijske studije pozitivno ocijenjene. To su: projekt ugradnje trećeg stupnja separatora krutih čestica (TSS) na sustavu otpadnih plinova FCC postrojenja, zatim sanacija magistralnih vodova hidrantske mreže, rashladnih sustava i sirovine te projekt smanjenja evaporacijskih gubitaka i revitalizacija Dorade II (faza I).

## **4. PROPISI IZ PODRUČJA ZAŠTITE OKOLIŠA**

### **4.1. Zakonski propisi iz područja zaštite okoliša**

Zakonskom regulativom zaštite okoliša uređuje se zaštita okoliša radi očuvanja okoliša, smanjivanja rizika za život i zdravlje ljudi, osiguravanja i poboljšavanja kakvoće življenja za dobrobit sadašnjih i budućih generacija.

Zaštitom okoliša osigurava se cjelovito očuvanje kakvoće okoliša, očuvanje prirodnih zajednica, racionalno korištenje prirodnih izvora i energije na najpovoljniji način za okoliš, kao osnovni uvjet zdravog i održivog razvoja.

1. Zakon o zaštiti okoliša (NN 82/94, NN 128/99 i NN 178/04)
2. Zakon o zaštiti zraka (NN 48/95 i NN 178/04)
3. Zakon o vodama (NN 107/95 i NN 150/05)
4. Zakon o otpadu (NN 151/03 i NN 150/05)
5. Zakon o zaštiti prirode (NN 70/05)
6. Nacionalna strategija zaštite okoliša (NN 46/02)
7. Nacionalni plan djelovanja na okoliš (NN 46/02)

### **4.2. Pravilnici i uredbe iz područja zaštite okoliša**

#### **Zaštita zraka**

1. Uredba o graničnim vrijednostima onečišćujućih tvari u zraku (NN 133/05)
2. Uredba o kritičnim razinama onečišćujućih tvari u zraku (NN 133/05)
3. Uredba o graničnim vrijednostima emisije onečišćujućih tvari u zrak iz stacionarnih izvora (NN 140/97, NN 105/02, NN 108/03, NN 100/04 i NN 21/07)
4. Uredba o preporučenim i graničnim vrijednostima kakvoće zraka (NN 101/96 i NN 2/97)
5. Ispravak uredbe o preporučenim i graničnim vrijednostima kakvoće zraka (NN 2/97)

6. Uredba o tvarima koje onečišćuju ozonski sloj (NN 7/99 i NN 120/05)
7. Pravilnik o praćenju kakvoće zraka (NN 155/06)
8. Pravilnik o praćenju emisija onečišćujućih tvari u zrak iz stacionarnih izvora (NN 01/06)

#### **Zaštita voda**

1. Uredba o opasnim tvarima u vodama (NN 78/98)
2. Uredba o klasifikaciji voda (NN 77/98)
3. Pravilnik o graničnim vrijednostima pokazatelja, opasnih i drugih tvari u otpadnim vodama (NN 40/99 i NN 6/01)

#### **Zaštita tla**

1. Pravilnik o vrstama otpada (NN 27/96)
2. Uredba o uvjetima za postupanje s opasnim otpadom (NN 32/98)
3. Pravilnik o uvjetima za postupanje s otpadom (NN 123/97)
4. Uredba o kategorijama, vrstama i klasifikaciji otpada s katalogom otpada i listom opasnog otpada (NN 50/05)
5. Strategija gospodarenja otpadom (NN 130/05)
6. Pravilnik o procjeni utjecaja na okoliš (NN 59/00)

### **4.3. Međunarodni ugovori iz područja zaštite okoliša**

#### **Zaštita zraka**

1. Zakon o potvrđivanju Konvencije o procjeni utjecaja na okoliš preko državnih granica (NN Međunarodni ugovori 1/96 i NN 6/96)
2. Zakon o potvrđivanju Konvencije o prekograničnim učincima industrijskih akcidenata (NN Međunarodni ugovori 7/99)
3. Zakon o potvrđivanju Okvirne konvencije Ujedinjenih naroda o promjeni klime (NN Međunarodni ugovori 2/96)
4. Kyoto protokol uz Okvirnu konvenciju Ujedinjenih naroda o promjeni klime

5. Konvencija o dalekosežnom prekograničnom onečišćenju zraka (NN Međunarodni ugovori 12/93)
6. Montrealski protokol o tvarima koje oštećuju ozonski omotač (NN Međunarodni ugovori 12/93)

### **Zaštita voda**

1. Konvencija o zaštiti Sredozemnog mora od onečišćenja (Barcelonska konvencija 1993.) i pripadajući protokoli o zaštiti mora od onečišćenja s kopna (NN Međunarodni ugovori 12/93)
2. Konvencija o suradnji na zaštiti i održivoj uporabi rijeke Dunav (1996.) s pripadajućim akcijskim planom 2000.-2005. (NN Međunarodni ugovori 2/96)
3. Konvencija o zaštiti i upotrebi prekograničnih vodotokova i međunarodnih jezera (Helsinki, 1994.) i pripadajući Protokol o vodi i zdravlju (NN Međunarodni ugovori 4/96)

### **Zaštita tla**

1. Zakon o potvrđivanju Konvencije Ujedinjenih Naroda o suzbijanju dezertifikacije u zemljama pogođenim jakim sušama i/ili dezertifikacijom, osobito u Africi (NN Međunarodni ugovori 11/00)

## 5. ZAKLJUČAK

Onečišćivanje zraka iz Rafinerije nafte Sisak posljedica je postojeće tehničko-tehnološke razine i s tim u vezi moguće ekološke zaštite pri proizvodnji različitih vrsta motornih goriva i loživog ulja. Utjecaj tog onečišćavanja na kakvoću zraka u gradu Sisku značajan je i presudan.

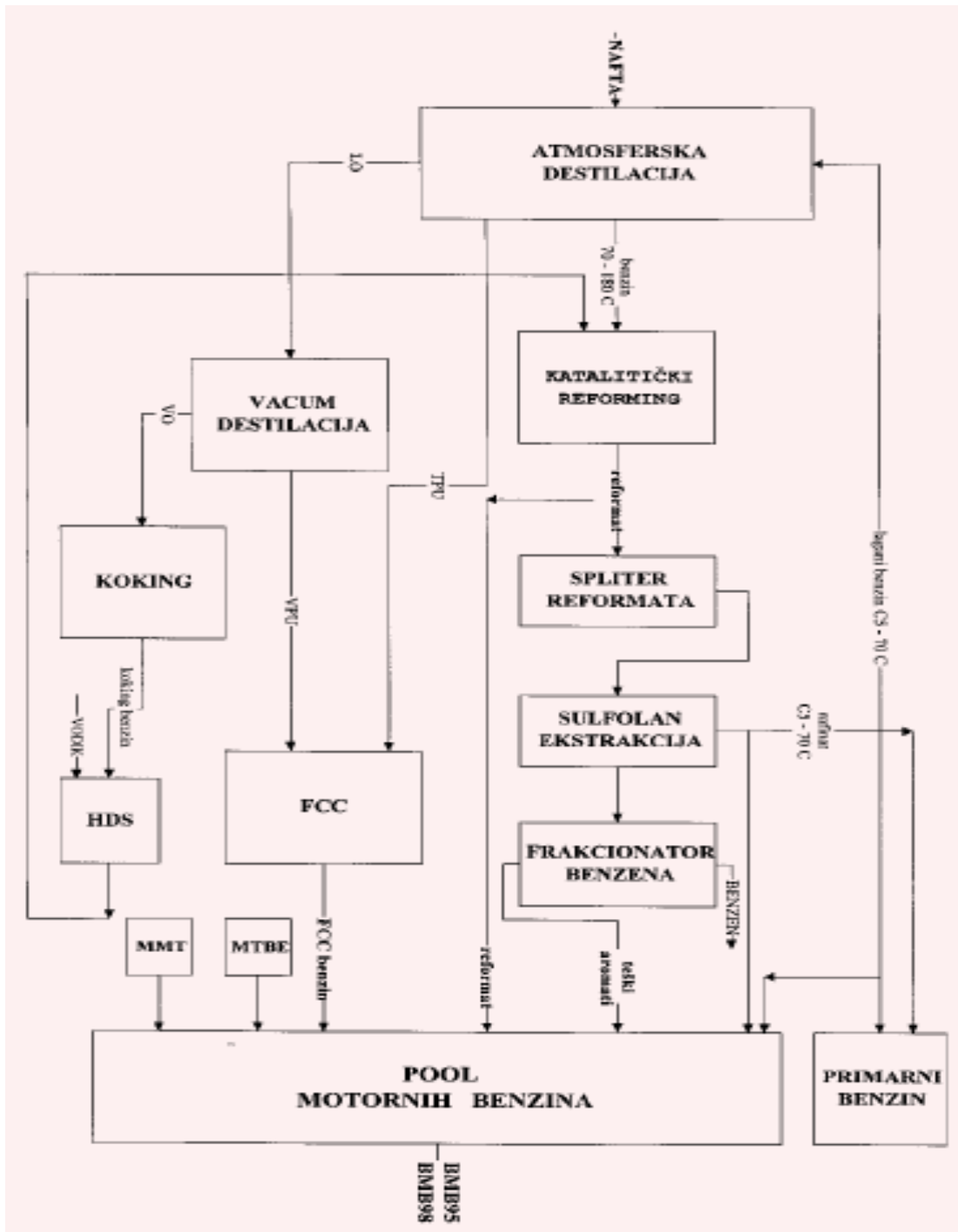
Budući da posljednjih nekoliko godina Rafinerija nafte Sisak ima poteškoća s emisijom vodikovog sulfida, imisijski monitoring provode i Rafinerija i grad Sisak.

U industrijskoj zoni grada kvaliteta zraka je nažalost ostala III. kategorije po pitanju sumporovodika, ali je prosječna godišnja imisijska koncentracija benzena manja za 48,5% u odnosu na 2004. godinu, te je kvaliteta zraka poboljšana sa III. na I. kategoriju. Problem povećanih koncentracija sumporovodika u okruženju Rafinerije bit će trajno riješen izgradnjom Postrojenja za obradu kiselih plinova aminom (do 2011. g.) i Claus postrojenja za izdvajanje i proizvodnju elementarnog sumpora (do sredine 2007. g.).

Druga faza modernizacije Rafinerije, koja će se prema planu realizirati do 2011. godine, temelji se na proizvodnji benzina, dizelskog goriva i loživih ulja u skladu s EU direktivama. To znači bolje iskorištavanje nafte u proizvodnji i smanjenju ispuštanja sumpor dioksida korištenjem kvalitetnijih tekućih naftnih proizvoda, što će imati bitan utjecaj na kakvoću zraka na području cijele Hrvatske.

## 6. PRILOZI

PRILOG 1. Shema proizvodnje motornih benzina u RNS.



IZVOR: INA, 2015. g.



**PRILOG 2. Namještavanje pojedinih komponenti derivata.**



IZVOR: INA, 2015. g.



**PRILOG 6. Centralni uređaj za obradu otpadnih voda KP IV.**



IZVOR: INA, 2016. g.

**PRILOG 7. Prikaz postavljanja plutajuće brane na rijeci Kupi pomoću eko-broda u neposrednoj blizini ispusta II. otpadnih voda Rafinerije nafte Sisak.**



IZVOR: INA, 2016. g.

## 7. LITERATURA

- [1] Zakon o zaštiti zraka (NN 48/95 i NN 178/04)
- [2] Uredba o graničnim vrijednostima onečišćujućih tvari u zraku (NN 133/05)
- [3] Uredba o kritičnim razinama onečišćujućih tvari u zraku (NN 133/05)
- [4] Zakon o vodama (NN 107/95 i NN 150/05)
- [5] Uredba o opasnim tvarima u vodama (NN 78/98)
- [6] Uredba o klasifikaciji voda (NN 77/98)
- [7] Uredba o uvjetima za postupanje s opasnim otpadom (NN 32/98)
- [8] Pravilnik o vrstama otpada (NN 27/96)
- [9] Pravilnik o uvjetima za postupanje s otpadom (NN 123/97)
- [10] Zakon o otpadu (NN 151/03 i NN 150/05)
- [11] Zakon o zaštiti okoliša (NN 82/94 i NN 128/99)
- [12] Uredba o graničnim vrijednostima emisije onečišćujućih tvari u zrak iz stacionarnih izvora (NN 140/97, NN 105/02, NN 108/03, NN 100/04 i NN 21/07)
- [13] Nacionalni plan djelovanja na okoliš (NN 46/02)  
Zakon o zaštiti prirode (NN 70/05) [14]
- Nacionalna strategija zaštite okoliša (NN 46/02)
- Uredba o preporučenim i graničnim vrijednostima kakvoće zraka (NN 101/96 i NN 2/97)
- Ispravak uredbe o preporučenim i graničnim vrijednostima kakvoće zraka (NN 2/97)
- Uredba o tvarima koje onečišćuju ozonski sloj (NN 7/99 i NN 120/05)
- Pravilnik o praćenju kakvoće zraka (NN 155/05)
- Pravilnik o praćenju emisija onečišćujućih tvari u zrak iz stacionarnih izvora (NN 01/06)
- [15] Pravilnik o graničnim vrijednostima pokazatelja opasnih i drugih tvari u otpadnim vodama (NN 40/99 i NN 6/01)
- Uredba o kategorijama, vrstama i klasifikaciji otpada s katalogom otpada i listom opasnog otpada (NN 50/05)
- Strategija gospodarenja otpadom (NN 130/05)
- Pravilnik o procjeni utjecaja na okoliš (NN 59/00)