

# Sigurno održavanje električnih strojeva u pekarskoj proizvodnji

---

**Komesar, Ivan**

**Master's thesis / Specijalistički diplomski stručni**

**2017**

*Degree Grantor / Ustanova koja je dodijelila akademski / stručni stupanj:* **Karlovac University of Applied Sciences / Veleučilište u Karlovcu**

*Permanent link / Trajna poveznica:* <https://um.nsk.hr/um:nbn:hr:128:916881>

*Rights / Prava:* [In copyright](#)/[Zaštićeno autorskim pravom.](#)

*Download date / Datum preuzimanja:* **2024-11-30**



**VELEUČILIŠTE U KARLOVCU**  
Karlovac University of Applied Sciences

*Repository / Repozitorij:*

[Repository of Karlovac University of Applied Sciences - Institutional Repository](#)



zir.nsk.hr



DIGITALNI AKADEMSKI ARHIVI I REPOZITORIJ

Veleučilište u Karlovcu  
Odjel sigurnosti i zaštite  
Specijalistički diplomski stručni studij sigurnosti i zaštite

Ivan Komesar

**SIGURNO ODRŽAVANJE ELEKTRIČNIH  
STROJEVA  
U PEKARSKOJ PROIZVODNJI**

ZAVRŠNI RAD

Karlovac, 2017

Karlovac University of Applied Sciences  
Safety and Protection department  
Profesional graduate study of Safety and Protection

Ivan Komesar

**SAFETY MAINTENANCE OF  
ELECTRICAL MACHINES  
IN BAKERY PRODACTION**

ZAVRŠNI RAD

Karlovac, 2017

Veleučilište u Karlovcu  
Odjel sigurnosti i zaštite  
Specijalistički diplomski stručni studij sigurnosti i zaštite

Ivan Komesar

**SIGURNO ODRŽAVANJE ELEKTRIČNIH  
STROJEVA  
U PEKARSKOJ PROIZVODNJI**

ZAVRŠNI RAD

Mentor:  
Prof.dr.sc.Budimir Mijović

Karlovac, 2017

# VELEUČILIŠTE U KARLOVCU

Studij: Specijlistički diplomski stručni studij Sigurnosti i zaštite

Usmjerenje: Sigurnost i zaštita na radu. Karlovac, 2017

## ZADATAK ZAVRŠNOG RADA

Student: Ivan Komesar

Matični broj:0420415032

Naslov: Sigurno održavanje električnih strojeva u pekarskoj proizvodnji

Opis zadatka: U radu analizirano je sigurno održavanje prostora pekarske proizvodnje gdje se koriste električni strojevi.

Zadatak zadan:  
obrane:

Rok predaje rada:

Predviđen datum

.....

.....

.....

Mentor:  
povjerenstva: Prof.dr.sc. Budimir Mijović

Predsjednik ispitnog  
mr.sc.Snježana Kirin, viši predavač

## **PREDGOVOR**

Pruženoj pomoći tijekom izrade ovoga završnoga rada zahvalio bi svojem mentoru Prof.dr.sc.Budimiru Mijoviću.

Posebnu zahvalu tijekom studiranja na Veleučilištu u Karlovcu dao bi svojim roditeljima koji su mi pomagali i davali podršku.

# SADRŽAJ

ZADATAK ZAVRŠNOG RADA .....	I
PREDGOVOR .....	II
SAŽETAK.....	IV
1.UVOD .....	1
1.1. Predmet i cilj rada .....	1
1.2. Metode i izvori izrade rada .....	1
1.3. Struktura rada .....	1
1.4. Svrha rada .....	2
2. UPRAVLJANJE ELEKTRIČNIM STROJEVIMA U PEKARSKOJ PROIZVODNJI .....	3
2.1. Opis električnih strojeva u pekarskoj proizvodnji.....	3
2.2. Proces proizvodnje u pekarskoj industriji.....	5
3. ZAŠTITA RADNIKA U PROIZVODNJI .....	13
2.4. Zaštita naprave i uređaja u skladu s Pravilnikom osiguravanja strojeva (NN 28/2011)..	23
4. OSIGURAVANJE MJESTA PROIZVODNJE OD POŽARA .....	44
2.6. Osiguravanje mjesta proizvodnje od poplave .....	51
2.7. Preporuke za daljnje unapređenje.....	51
5. ZAKLJUČAK.....	52
6. LITERATURA .....	54
POPIS SLIKA .....	56

## SAŽETAK

U ovo radu analizirano je upravljanje električnim strojevima u proizvodnji na primjeru pekarske industrije.

Poduzeće Prhko d.o.o. bavi se proizvodnjom pekarskih proizvoda. Kako se može vidjeti postojeća organizacijska struktura usmjerena je na dvije divizije, a to je prodaja i trgovina. U poduzeću je zaposleno 12 ljudi pri čemu je najveći broj zaposlenika zaposlen upravo u trgovini i proizvodnji. Od strojeva koji se koriste postoji linija za proizvodnju pekarskih proizvoda, kruha i peciva, suhih tijesta. Suha tijesta, kruh i peciva se pakiraju na pakinici folijom. Kod zaštite ljudi poduzete su posebne mjere pri čemu se od zaposlenika zahtijeva ponašanje u skladu sa pravilnikom, a to znači da je u pogonu strogo zabranjeno pušenje te konzumacija alkohola. Također od zaposlenika koji rade kod strojeva očekuje se da budu odjeveni u zaštitnu odjeću te svi zaposlenici prije nego što dolaze na rad sa strojem, prolaze internu obuku u trajanju od mjesec dana.

Ključne riječi: električni stroj, pekara, proizvodnja, zaštita na radu



## SUMMARY

This paper analyzes the management of electrical machines in the production of bakery industry.

Prhko d.o.o. deals with the production of bakery products. As can be seen, the existing organizational structure is directed at two divisions, namely sales and trade. The company employs 12 people, with the largest number of employees being employed in trade and manufacturing. From machines used there is a line for the production of bakery products, bread and rolls, dry dough. Dry dough, bread and biscuits are packed in foil wrap. Special measures have been taken to protect people, requiring employees to behave according to the rules, which means that smoking and alcohol consumption are strictly prohibited. Also, employees working on machines are expected to be dressed in protective clothing and all employees before going to work with the machine will undergo an internship for a month.

Key words: electric machine, bakery, production, occupational safety

# **1.UVOD**

## **1.1. Predmet i cilj rada**

Predmet rada je upravljanje električnim strojevima u proizvodnji pekarske industrije. Cilj rada je prikazati osnovne specifičnosti strojeva u pekarskoj industriji, prikazati način rukovanja strojevima te temeljne uvjete zaštite na radu. Osnovna djelatnost poduzeća Prhko d.o.o. je proizvodnja kruha, peciva, tjestenine i kolača, trgovina na veliko istih proizvoda te distribucija kvasca. Svojih trgovina poduzeće nema, već se proizvodi plasiraju u trgovačke centre, male trgovine u Križevcima, Vrbovcu, Bjelovaru i okolnim mjestima. Poduzeće je osnovano 1992. godine s tim da je prvobitno poslovalo kao obrt. To je malo obiteljsko poduzeće sa 12 zaposlenika. Zaposleni su: pekari, dostavljački, prodajni predstavnici, tehnolog, spremačica, voditelj marketinga, knjigovođa i komercijalist. U proizvodnji se koriste strojevi za obradu tijesta i pakiranje tijesta, radi se o električnim strojevima koji imaju svoj poseban princip rada te za korištenje istih vrijede propisani tehnički uvjeti zaštite na radu.

## **1.2. Metode i izvori izrade rada**

U dokazivanju značaja upravljanja proizvodnih aktivnostima u ovom radu korišteni su razni sekundarni izvori podataka od udžbenika strojarstva, proizvodnje do stručnih članaka i studija slučaja. Prilikom izrade korištene su metode: sinteze, analize, kompilacije i komparacije. Kako bi se teorijski dio dokazao korišteni su materijali i slike poduzeća koje se bavi proizvodnjom i pakiranjem pekarskih proizvoda.

## **1.3. Struktura rada**

Struktura rada sastoji se od tri djela. Prvi dio rada je uvod u kojem se predstavljaju svrha, cilj, predmet, metode izrade rada. Drugi dio rada ukazuje na upravljanje električnim strojem, zaštitu radnika i prostora uslijed upravljanja električnim strojevima u pekarskoj

proizvodnji i pakirnici. Treći dio rada je zaključak u kojem se rezimira cijelo istraživanje te se daje završni osvrt na obrađenu temu.

#### **1.4. Svrha rada**

Svrha rada je predstaviti na koji način se treba osigurati prostor pekraske proizvodnje gdje se koriste električni strojevi. Ovaj rad može biti smjernica za upravljanje zaštitom na radu te za tehničko uređenje mjesta proizvodnje pekarskog pogona s pakirnicom.

## **2. UPRAVLJANJE ELEKTRIČNIM STROJEVIMA U PEKARSKOJ PROIZVODNJI**

### **2.1. Opis električnih strojeva u pekarskoj proizvodnji**

Ključni elementi opskrbe električne energije, kao i pogonske tehnike su električni strojevi. Pomoću njih moguće je električnu energiju pretvoriti u mehaničku energiju, tada ih zovemo motorima. Ukoliko pretvaraju mehaničku energiju u električnu onda su to električni generatori. Općenito ih, s obzirom na primjenu dijelimo u tri skupine: motori, generatori i transformatori. U ovom završnom radu, pozornost će biti usmjerena prema motorima. Električne strojeve susrećemo gotovo svugdje. Prema literaturi, oni mogu raditi u centraliziranim i decentraliziranim sustavima pretvorbe energije. Centralizirani sustavi energije su sustavi gdje je pretvorba energije centralizirana, a to su: industrija, domaćinstva, nadzemna, podzemna željeznica i mnogi drugi [6]. Decentralizirani sustavi su: automobili, otočni pogoni, agregati za nuždu i mnogi drugi. U osnovne vrste električnih strojeva ubrajamo istosmjerni, sinkroni i asinkroni motor te transformator. Kod električnih strojeva razlikujemo tri pogonska stanja. Dva pogonska stanja pomoću kojih određujemo gubitke u motoru jesu kratki spoj i prazni hod. Kratkim spojem određujemo gubitke u bakru, a praznim hodom gubitke u željezu. Glavno pogonsko stanje je kada imamo opterećenje na osovini. Motor je opterećen kada spojimo teret na osovinu. Električni motori se grade da bi radili pod opterećenjem i s obzirom na opterećenje trebamo odabrati odgovarajući motor [6].

Poznat i pod imenom indukcijski stroj zato što su struje rotora inducirane okretnim magnetnim poljem statora. Asinkroni stroj najčešće se koristi kao motor. Načelo rada asinkronog motora vrlo je jednostavno. Na stezaljke statora iz krute mreže dovodimo trofazni napon. Kroz zavojnice statora poteku simetrične struje zbog kojih se inducira okretno magnetno polje. Specifičnost rotora asinkronog motora jest da je on kratko spojen za sebe, zato da bi njime mogle poteći struje. Uz to, namot rotora mora biti višefazan i simetričan da bi struje u rotorskom namotu dale okretno protjecanje. Okretno magnetno polje statora siječe zavojnice rotora što uzrokuje induciranje struja u statoru zbog čega se rotor zaleti. Prema, postoje dvije izvedbe asinkronog motora kavezni asinkroni motor i

klizno kolutni motor, u ovom radu bit će govora samo o kaveznom zbog toga što je samo on zastupljen u pogonu. Zbog načina izvedbe, kod kaveznog motora ne postoji mogućnost dodavanja otpora u rotorske strujne krugove. Zbog toga kavezni motor pokrećemo sniženim naponom na stezaljkama statora ili pokretanjem „tzv. preklopkom zvijezda trokut“. [6].

Utori rotora mogu imati razne oblike u svrhu povećavanja potiskivanja struje. Potiskivanje struje je pojava koja se događa prilikom prolaska izmjenične struje kroz šipke. Zbog povećane reaktancije šipki prema njihovom dnu, u gornjim sekcijama šipki protječe više struje. „Potiskivanje struje u utoru ima dvostruko djelovanje: - gubici zbog Jouleove topline se povećavaju; - reaktancija štapa se smanjuje.“ Povećanjem frekvencije potiskivanje struje se povećava. Što je potiskivanje veće, potezni moment će biti veći, a manja potezna struja. Povoljnije potiskivanje postiže se dubljim utorima rotora. Oblikovanjem kaveza ili dodavanjem dodatnog kaveza i njegovim oblikovanjem utječe se na moment brzine vrtnje i na karakteristiku struje o brzini vrtnje. Prednost kaveznog motora je u tome što se namoti rotora mogu izvesti kao šipke, tj. nije potrebno namatati vodiče pa je njihova proizvodnja znatno pojednostavljena [6].

Kod manjih motora kavez se radi od aluminija, a kod motora većih snaga od bakra. U pomoćne dijelove motora ubrajamo ventilator, poklopce i natpisnu pločicu. Prema, ventilator je naprava koja je na jednom kraju osovine motora. njegova zadaća je da upuhuje zrak u unutrašnjost motora i da ga na taj način rashlađuje. Prilikom svog rada, motor se grije zbog protjecanja struje, trenja i električne otpornosti samog motora. što je motor veći, on se više zagrijava, a motor će se pojačano zagrijavati ukoliko ga opterećujemo preko nazivnih vrijednosti. Razvijena toplina mora se zadržavati u određenim granicama unutar kojih je motor predviđen da radi. Odstupanje od predviđenih uvjeta za rad motora uzrokuje njegovo starenje, tj. oštećuje se motor i izolacija. Prema, poklopci su dijelovi motora koji ga zatvaraju s jedne i druge strane. Najčešće su napravljeni od lijevanog željeza. Poklopci sprječavaju dodire namotaja i oni nose ležišta na koje se oslanja rotorska osovinu. Natpisna pločica nalazi se na kućištu motora i na njoj se nalaze najvažniji podatci o motoru [6].

„Svaki stroj mora imati tzv. natpisnu pločicu sa svim podacima o njegovoj namjeni i svojstvima. Osim podataka o proizvođaču, godini proizvodnje i tvorničkom broju, o

standardima prema kojima je stroj građen i tehničkim podacima potrebnima onome koji će se brinuti o stroju u pogonu, natpisna pločica sadrži i tzv. nazivne vrijednosti snage, napona, struje, frekvencije, brzine vrtnje, faktora snage, uzbudne struje i uzbudnog napona. Nazivne su one vrijednosti za koje je stroj građen. Ako se održavaju te vrijednosti stroj u radu mora besprijekorno funkcionirati. On će biti sposoban da daje nazivnu snagu ako su ispunjeni ostali uvjeti s natpisne pločice.” [6].

## **2.2. Proces proizvodnje u pekarskoj industriji**

Kako se koordinacijska zadaća proizvodnje s jedne se strane odnosi na oblikovanje (izgradnja i daljnji razvoj), a s druge na tekuće funkcioniranje sustava planiranja i kontrole te sustava informiranja, u proizvodnji je vrlo važna propitivanje kontrole kvalitete proizvoda. Sa strateške razne to utječe na ostvarenje ciljeva, jačanje tržišne pozicije, a sa druge strane to je vrlo važna informacija za razvoj daljnjeg poslovnog procesa npr. u službi prodaje kada su u pitanju reklamacije, ili za marketing kada su bitni podaci za modificiranje proizvoda. Kontrola kvalitete kruha bazira se na temelju propisanog pravilnika Pravilnik o količini brašna utrošenog za proizvodnju pojedinih pekarskih proizvoda (N.N. 146/05). Kruh se proizvodi tehnološkim postupkom od mlinskih proizvoda (brašna) različitih žitarica ili pak smjesa za pekarske proizvode, a koji su također dobiveni od mlinskih proizvoda i dodanih im sastojaka, zatim uz dodatak vode (ili neke druge dozvoljene tekućine, kao na primjer mlijeka), soli i kvasca (ili drugih dozvoljenih sredstava za fermentaciju), što je također propisano spomenutim Pravilnikom. S obzirom da proizvodnja podliježe stalnoj kontroli sanitarnih inspektora potrebno je voditi karton sljedivosti kvalitete kruha i pekarskih proizvoda putem deklaracija koje prate svaki proizvod. Što znači da kod izdavanja tj. prodaje svakog pekarskog proizvoda uz račun kupcu tj. trgovcu se dostavlja i specifikacija sljedivosti kvalitete. Ova specifikacija je potvrda da kruh i ostali pekarski proizvodi zadovoljavaju propisane standarde u Pravilniku [4].

Voditelj proizvodnje potpisuje svaku deklaraciju čime certificira proizvod. Kakvoća kruha mjeri se na temelju analize kvalitete žitarica koje se koriste (I, II, III klasa) te na temelju dodatnih smjesa (voda, kvasac, mlijeko) koje se koriste u izradi pekarskog proizvoda. Ukoliko se tijekom kontrole kvalitete utvrde odstupanja u proizvodnji voditelj

prodaje isto je zadužen upisati u karticu kontrole te o odstupanju obavijestiti kupca kako bi se u naknadnoj narudžbi izostavio navedeni „kontaminirani“ proizvod [4].

Budući da kvaliteta pekarskih proizvoda značajno ovisi o nabavi sirovina, prilikom kupnje sirovina kontrolira se njihovo porijeklo, hranidbena vrijednost u skladu s Pravilnikom te dugoročnost. Sukladno kvaliteti sirovina usklađuje se nabavna cijena. Nije rijetkost da proizvođači brašna ponekad po većoj cijenu prodaju lošiju kvalitetu brašna, kako bi se izbjegli takvi poslovni propusti, voditelj proizvodnje vodit također i evidenciju nabave sirovina, sukladno njihovoj kvaliteti i cijeni. U trenutku bilo kakvog odstupanja, traži se od dobavljača korekcija cijene ili nova ponuda drugog dobavljača. Zadatak kontrolinga u poduzeću Prhko d.o.o. je koordinacija različitih podsustava menadžmenta.

Proizvodnja kruha složen je slijed postupaka ovisnih o sastojcima, temperaturi i promjenama u postupcima. Odvija se u velikim količinama, bilo u kućanstvima za potrebe samo jedne obitelji, bilo u većim i manjim pekarnicama za potrebe stanovništva određene regije. Postupci proizvodnje su različiti gotovo toliko koliko ima različitih vrsta kruha i peciva. Pekarstvo nije egzaktno kao znanost već je više umijeće i odraz pristupa kruhu kao osnovnoj prehrambenoj namirnici. Tehnologija pekarstva polako se i neprestano mijenja s vremenom. Svaki se pekarski proizvod izrađuje prema svojstvenoj recepturi, ali osnovne sirovine su svima zajedničke: brašno, kvasac, sol i voda. Danas dodajemo i poboljšivača i smjese kako bi kruh i pecivo bilo što kvalitetnije i raznovrsnije.

Postupci izrade su različiti, no osnovne su sljedeće postavke: [12]:

- svakim postupkom miješenja moraju se u tijesto ugraditi sitne šupljine (mjehurići zraka) koje će se poslije rastezati i ispuniti plinovima,
- u tijesto se mora dodati kvasac i dovoljno hrane za njega da proizvodi ugljični dioksid koji ispunjava šupljine i diže tijesto,
- tijesto mora biti pravilno zamiješeno da se dobro razvije, da zadrži sve plinove, te da kruh dobije rahlu strukturu i odgovarajući obujam.

Tvorba tijesta započinje miješenjem brašna, vode, kvasca i ostalih sastojaka. čestice upijaju vodu i pod utjecajem mješača (spirala) u mjesilici gibaju se po posudi i na kraju nastane tijesto viskoelastične konzistencije. Tijekom zamjesa u tijesto se ugrađuje zrak u

obliku mjehurića koji čine šupljine u koje kasnije tijekom fermentacije ulazi CO<sub>2</sub>. Kvasac ne može stvoriti nove šupljine u tijestu nego samo početne šupljine ispunjene zrakom povećava novonastalim CO<sub>2</sub>. Kada ne bi bilo šupljina sa zrakom se šupljine sa zrakom i CO<sub>2</sub> razdjeljuju u više manjih šupljina dajući kruhu jednoliku i rahlu spužvastu sredinu [12].

Tijesto se oblikuje i fermentira djelovanjem kvasca do zrelosti za pečenje. Stavljanjem u peć dolazi do promjena koje su vrlo izražene u prvih nekoliko minuta. Kvasac i enzimi ubrzavaju svoju aktivnost, nastaje više CO<sub>2</sub> koji povećava volumen tijesta, škrob počinje upijati vodu i bubriti, glutenska mreža se naglo razvlači i zatim denaturira i čini kostur kruha, površina tijesta se pretvara u koru, a voda i hlapivi spojevi isparavaju iz tijesta [12] Povišenjem temperature na 90-95°C tijesto prestaje biti rastezljivo i pretvara se u kruh koji ima samo elastična svojstva. [12]

Za dobro razvijeno tijesto najodgovornije je brašno. O njegovoj kakvoći i tipu ovisi ispunjenje tehnološkog postupka i kakvoća gotovoga kruha. Pravo brašno mora imati dobra pekarska svojstva: dobro upijanje vode, elastičan i rastezljiv gluten, odgovarajuću količinu amilolitičkih enzima. Mora također omogućiti izradu pekarskih proizvoda neovisno o opremi i tehnologiji koja se primjenjuje.

U izradi tijesta glavni sastojak je gluten jer je odgovoran za reološka svojstva tijesta i strukturu i volumen pečenog proizvoda. Povišenjem temperature gluten očvršćuje i tvori "kostur" kruha. Škrob je ugrađen u taj "kostur", upija vodu, enzimi ga djelomično razgrađuju dajući šećere za hranu kvascu, on bubri i prelazi u gel oblik pri temperaturi pečenja te utječe na svježinu i mekoću sredine kruha.

Sol se uglavnom dodaje između 1% i 2%, računato na brašno. S jedne strane da daje slani okus kruhu, a s druge da utječe na reološka svojstva tijesta. Sol utječe na električne naboje glutenskih lanaca i olakšava njihovo povezivanje dajući tijestu čvrstoću. Masnoća utječe na povećanje volumena i dužu svježinu i trajnost kruha Šećeri su izvor hrane za kvasac, a daju i sladak okus proizvodima s više šećera Ostali sastojci brašna, dodane sirovine i



poboljšivači zajedno s glutenom i škrobom čine tijesto lako obradivim i pogodnim za izradu raznovrsnih pekarskih proizvoda.

Kvasac u proizvodnji kruha ima dvostruku ulogu [12]:

- odgovoran je za dizanje tijesta i volumen kruha,
- glavni je doprinositelj okusu i aromi kruha.

Iako je dizanje tijesta osnovna uloga kvasca, vrlo je važan njegov doprinos okusu i aromi kruha. Oni su rezultat međudjelovanja:

- primarnih sastojaka tijesta poput brašna, kvasca, šećera i soli,
- aroma i njihovih prekursora stvorenih metabolizmom kvasca tijekom fermentacije tijesta.

Količina kvasca ovisi o njegovoj aktivnosti, količini šećera u tijestu, načinu vođenja postupka izrade tijesta, temperaturi tijesta i temperaturi pri kojoj se odvija završna fermentacija. Što je tijesto hladnije, to je potrebna veća količina kvasca. I obrnuto, što je tijesto toplije, treba manje kvasca, ili će za istu količinu kvasca proces zrenja tijesta trajati kraće.

Optimalna količina kvasca za uobičajena krušna tijesta je između 2 i 3 kg na 100 kg brašna pri temperaturi tijesta 28-29°C. Ukoliko je tijesto za 2 do 3°C hladnije, potrebno je količinu kvasca povećati za 0,5 do 0,75 kg te će ukupna količina kvasca biti 2,5 do 3,75 kg. Ako se mijesi tijesto toplije za 2-3°C, kvasac se može smanjiti na 1,7 do 2,5 kg za zamjes od 100 kg brašna. Kruh iz toplijeg tijesta uvijek je manje aromatičan jer faza zrenja traje prekratko, a i više se mrvi pri rezanju. [12]

Temperatura tijesta rezultat je temperature brašna i vode te energije koju mjesilica unese u tijesto svojim radom. Što mjesilica ima veći broj okretaja ruke za miješenje i posude, to se unese veća količina energije i samim time je i temperatura tijesta viša. Za optimalno razvijeno tijesto u današnjim postupcima direktne izrade kruha potrebno je unijeti  $\approx 8$  do 11 Wh/kg tijesta za 6 do 8 minuta, što iznosi 1,25 do 1,76 kWh za zamjes od 100 kg brašna. Pri takvom se načinu miješenja tijesto ugrije za 10 do 15°C. Zato je potrebno pravilno odrediti temperaturu vode za zamjes, jer se jedino ona može mijenjati budući da

se na temperaturu brašna ne može previše utjecati. Na temelju praktičnih mjerenja utvrđeno je da se temperatura vode ( $T_v$ ) može izračunati prema sljedećem [12]:

$$T_v = T_t \cdot 3 - T_b - T_p - T_m$$

željena temperatura tijesta ( $T_t$ ) pomnoži se s 3 te se od toga broja oduzmu temperatura brašna ( $T_b$ ), temperatura u radnom prostoru ( $T_p$ ) i temperatura zagrijavanja tijesta u mjesilici ( $T_m$ ).

Primjer:

Temperatura tijesta treba biti  $28^\circ\text{C}$ , temperatura brašna je  $18^\circ\text{C}$ , prostora  $25^\circ\text{C}$ , zagrijavanja u mjesilici  $15^\circ\text{C}$ .

Jednadžba temperature vode:

$$T_v = T_t \cdot 3 - T_b - T_p - T_m$$

$$T_v = 28 \cdot 3 - 18 - 25 - 15 = 26^\circ\text{C} [12]$$

Temperatura vode za smjesu treba biti  $26^\circ\text{C}$ . Pri proizvodnji pekarskih proizvoda preporučljiva je uporaba poboljšivača, naročito pri variranju kakvoće brašna. Skraćivanjem tehnološkog procesa proizvodnje bitno je skraćeno i vrijeme fermentacije, što se nepovoljno odražava na aromu i okus proizvoda te uzrokuje njihovo veće mrvljenje i brže starenje. Osnovna svrha dodavanja poboljšivača ili smjesa je poboljšati:

- svojstva tijesta: povećati elastičnost i stabilnost tijesta,
- kakvoću gotovih pekarskih proizvoda: vanjski izgled, volumen, strukturu i elastičnost sredine,
- okus i miris,
- produžiti svježinu kruha i peciva,
- spriječiti kvarenje kruha,
- povećati hranjivu vrijednost pekarskih proizvoda [12].

Glavni sastojci poboljšivača i smjesa su:

- askorbinska kiselina, dodana u vrlo maloj količini, poboljšava čvrstoću tijesta i kruh ima povećan volumen i jednoličnu spužvastu strukturu sredine
- emulgatori djeluju kao učvršćivači tijesta i sprečavaju starenje kruha
- enzimi koji razgrađuju škrob iz nabubrenih i otvorenih škrobnih zrnaca, stvaraju šećere za hranu kvascu i dekstrine koji boje koru, te produžuju svježinu kruha
- enzimi koji djeluju na vodotopive i netopive pentozane i tako povećavaju upijanje vode i čine tijesto elastičnijim i podatnijim za obradu
- konzervansi sprečavaju nitavost i rast plijesni na pekarskim proizvodima
- vlakna koja poboljšavaju probavu
- vitamini i minerali [12].

Kakvoća brašna, količina kvasca i vrsta dodanih poboljšivača i smjesa utječu na način vođenja tehnološkog procesa u pekarnama. Preporuča se tijesto za miješane vrste kruhova ili za kruhove iz brašna raži, kukuruza, ječma, heljde i slično mijesiti na sporijim mjesilicama ili samo u I brzini u spiralnoj mjesilici, a nikako u brzohodnom mikseru.

U poduzeću Prhko d.o.o. koristi se stroj EUROLINE za proizvodnju kruha koji doseže do 80 sjeckanja i 150 rezanja tijesta u minuti, dok široka paleta dodatnih priključaka osigurava da pekara jednostavno proizvede cijeli spektar različitih pekarskih proizvoda. Novi uređaj EUROLINE je opremljen s potpuno sinkroniziranom giljotinom. (slika 1).



**Slika 1. Stroj za proizvodnju pekarskih proizvoda [14]**

Linija ima više uzastopnih koraka - sjeckanje i rezanje, utiskivanje, vlaženje, punjenje, posipavanje i prijenos proizvoda – koji su spojeni u jednom automatiziranom procesu. Linija jamči visokim performansama, robusnom konstrukcijom i jednostavnim upravljanjem.

Učinkovitost: s do 150 rezova i do 80 sjeckanja u minuti, ta linija može proizvesti više proizvoda, nego ikada do sada. Tako na primjer može proizvesti do 9000 Chelsea buns (jedna vrsta proizvodnje) ili pa do 18000 folded turnovers (5 vrsta proizvodnje) u jednom satu. Prednost te naprave je giljotina koja je sinkronizirana s procesom. Ne samo da je to dobro za proizvodnju finog peciva nego omogućuje i dodatne proizvodne korake – funkcija koja je moguća samo na linijama visokih performansi.

Uređaj EASYLINE konstruiran je od posebno debelog nehrđajućeg čelika bez nedostupnih rubova i mrtvih kutova što omogućuje jednostavno čišćenje. Osim toga ima novi kontrolni sustav s velikim zaslonom osjetljivim na dodir koji omogućuje još jednostavnije upravljanje.

Budući da poduzeće ima i ujedno i pakiranje gotovih proizvoda od tijesta u pakirnom djelu se koristi stroj za pakiranje. U pakirnici se nalazi stroj FP 870 A . Kod tog stroja proces pakiranja se sastoji od dva ciklusa: zavarivanje i rezanje folije, te skupljanje u termotunelu. Stroj je namjenjen pakiranju različitih vrsta proizvoda kao što su kruh, povrće, knjige, revije itd (slika 2).



**Slika 2. Stroj za pakiranje tjestenine [14]**

Stroj ima automatsko varenje folije tako da se proizvodi unutar folije termički dodatno ne zagrijavaju. To je jako važno kada se pakiraju kolači i punjena peciva kod kojih kod pregiravanja može doći do curenja punjenja izvan tijesta. Stroj za pakiranje nalazi se u sklopu proizvodnog djela koji je tehnički prilagođen za korištenje električnog stroja. Što znači da su zidovi u tom djelu postrojenja izolirani, postoji sustav odvodnje u slučaju dolaska vode i veće vlage, postoji protupožarni sustav koji se pali automatski u slučaju požara, a reagira već na dim. Radnici koji koriste pakirni stroj moraju biti obučeni u kute, na rukama imaju zaštitne rukavice, a na glavi kape. Obuća koja se koristi u pakirnici su čvrste cipele s gumenim đonom. U tom djelu proizvodnje može također doći do proljevanja smjese iz peciva te ulja tako da je važno da osobe koje rade u pakirnici imaju obuću koja je otporna na prokliznost.

### 3. ZAŠTITA RADNIKA U PROIZVODNJI

Zaštita na radu obuhvaća skup mjera i pravila kojima je cilj postići sigurne ili što je moguće sigurnije uvjete rada radi zaštite života i zdravlja radnika. *Temeljna polazišta organizacije i provođenja zaštite na radu:*

- propisi,
- organizacija i izvođenje radnoga procesa,
- odgovornost poslodavca,
- opća načela zaštite na radu,
- procjena opasnosti,
- pisani oblici o zaštiti na radu poslodavca (autonomni akti poslodavca) [13].

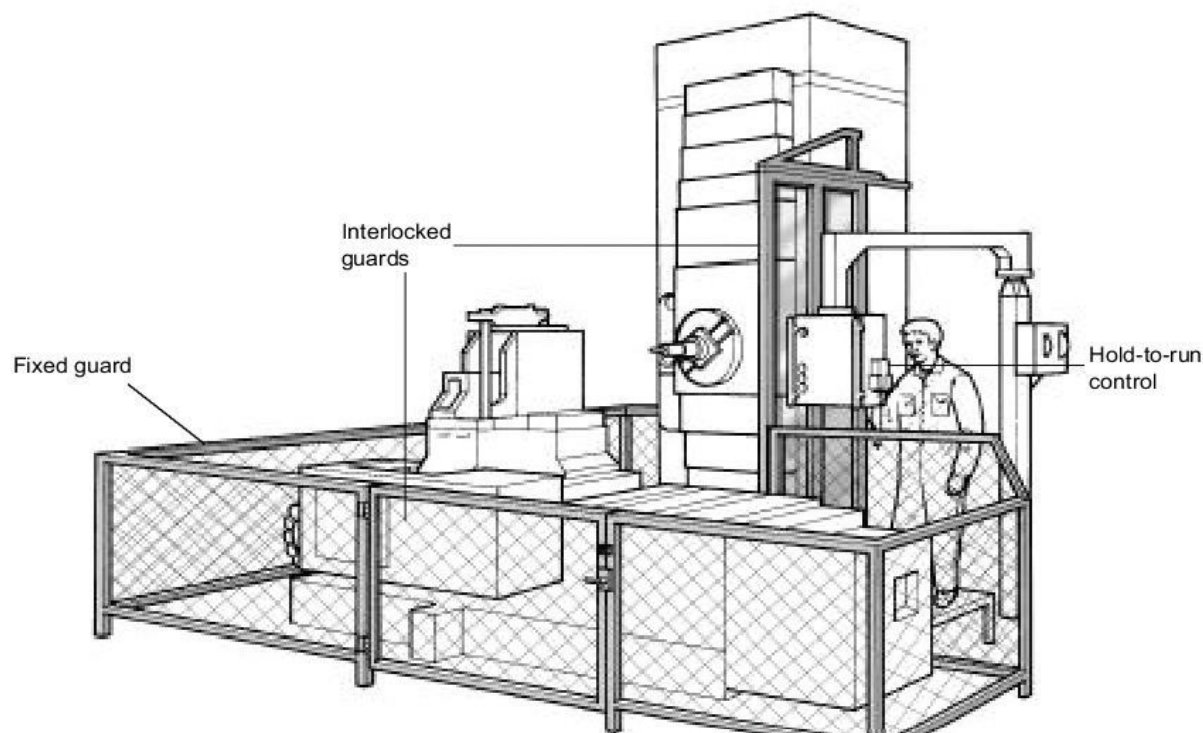
Zaštita na radu uređuje se sljedećim propisima:

- međunarodnim
- nacionalnim
- autonomnim
- normama poslodavaca [13].

Propisi kojima se na izravan ili neizravan način utvrđuju djelatnosti iz zaštite na radu dijele se na međunarodne propise, nacionalne propise i autonomne propise ili norme poslodavca. U međunarodne se propise ubrajaju povelje, deklaracije, konvencije (međunarodni ugovori), preporuke i drugi akti koje donose međunarodne organizacije kojih je Republika Hrvatska članica (Ujedinjeni narodi, Međunarodna organizacija rada i druge međunarodne organizacije i tijela), a čije akte prihvate mjerodavna tijela Republike Hrvatske. Zakonom o zaštiti na radu utvrđuju se subjekti, njihova prava, obveze i odgovornosti vezane uz provedbu zaštite na radu te sustav pravila zaštite na radu[13].

Osnovno načelo sprječavanja nezgoda na radu polazi od zahtjeva da se sredstva rada prilagode zaposleniku gdje god je to moguće, odnosno da se primijene ona pravila zaštite na radu koja se odnose na sredstva rada. Uklanjanje izvora opasnosti znači potpuno uklanjanje opasnosti na sredstvu rada ili radnome postupku. Postiže se izbjegavanjem opasnih postupaka, odnosno promjenom tehnološkoga procesa i isključivanja štetnih sirovina iz proizvodnje. Udaljavanje zaposlenika s mjesta opasnog za rada postiže se mehanizacijom i automatizacijom procesa proizvodnje.

Ograđivanje ili svladavanje izvora opasnosti postiže se hermetizacijom, izolacijom ili ventilacijom, odnosno sprječavanjem ulaska zaposlenika u opasni prostor. Na slici 3 nalazi se primjer izolacije stroja za pakiranje [13].



**Slika 3. Linija za pakiranje s providnom zaštitom od pristupa opasnim dijelovima [1]**

Pravila zaštite na radu dijele se na:

- propisana pravila zaštite na radu,
- priznata pravila zaštite na radu [1]

Osnovna pravila zaštite na radu odnose se na sredstva rada. Posebna pravila zaštite na radu odnose se na zaposlenika. Propisana priznata pravila zaštite na radu su znanstveno dokazani ili u praksi provjereni postupci kojima se otklanjaju opasnosti, a koji nisu propisani posebnim pravilima. Često se primjenjuju u pojedinim djelatnostima ili strukama. Svaki poslodavac dužan je izraditi procjenu opasnosti na radnim mjestima na

temelju Pravilnika o izradi procjene opasnosti. Procjenom se utvrđuje primjena pravila zaštite na radu kojima se smanjuju ili uklanjaju opasnosti na radnome mjestu[1]

Proizvodna djelatnost tako ulazi poslove s posebnim uvjetima rada pa su sustavi zaštite na radu posebno utvrđeni i regulirani. Poslovi s posebnim uvjetima rada regulirani su Pravilnikom o poslovima s posebnim uvjetima rada. Prema Zakonu o zaštiti na radu i Pravilniku te poslove mogu obavljati samo zaposlenici koji osim općih uvjeta za rad ispunjavaju i posebne uvjete. U takvim sustavima svi zaposlenici moraju biti osposobljeni za rad na siguran način. Poslodavac ne smije dopustiti samostalno obavljanje poslova zaposlenicima koji prethodno nisu osposobljeni za njihovo obavljanje jer mogu ugroziti vlastiti život i zdravlje te život i zdravlje drugih zaposlenika, osim ako iz procjene opasnosti proizlazi da ne postoji opasnost za njihovu sigurnost i zdravlje.

U svakome radnom prostoru poslodavac je dužan zaposlenicima davati odgovarajuće obavijesti i pisane upute koje se odnose na opasnost i štetnost za sigurnost i zdravlje zaposlenika u vezi s djelatnošću koju obavljaju. Na mjestima rada, na sredstvima rada i pripadajućim instalacijama poslodavac je dužan trajno postaviti znakove sigurnosti i znakove općih obavijesti u skladu s odgovarajućim propisima. Ako znakovi sigurnosti nisu dovoljni za djelotvorno obavješćivanje, poslodavac je dužan trajno postaviti pisane upute o uvjetima i načinu korištenja prostora, sredstava rada, opasnih radnih tvari i opreme [1]

Poslovi s posebnim uvjetima rada u proizvodnji prema odredbama Zakona o zaštiti na radu jesu poslovi koje mogu obavljati samo zaposlenici koji osim općih uvjeta za zasnivanje radnoga odnosa ispunjavaju i posebne uvjete vezane uz:

- životnu dob,
- spol,
- stručne sposobnosti,
- zdravstveno stanje,
- tjelesno stanje,
- psihičko stanje,
- psihofiziološke i psihičke sposobnosti[1]



Poslodavac ne smije rasporediti zaposlenika na poslove s posebnim uvjetima rada ako prethodno na propisani način nije utvrđeno da zaposlenik ispunjava sve potrebne uvjete. Zaposlenika raspoređenog na poslove s posebnim uvjetima rada poslodavac upućuje na pregled u ovlaštenu zdravstvenu ustanovu, odnosno specijalistu medicine rada u privatnoj praksi s uputnicom koja sadržava podatke o vrsti poslova i drugim okolnostima koji utječu na ocjenu njegove sposobnosti obavljanja tih poslova.

Poslodavac je dužan objekte namijenjene za rad održavati u stanju koje ne ugrožava sigurnost i zdravlje zaposlenika te ispitati pojedine vrste instalacija u rokovima utvrđenim tehničkim propisima. Također, dužan je zaustaviti poslove u objektima namijenjenima za rad na kojima nastanu promjene zbog kojih postoji opasnost za sigurnost i zdravlje zaposlenika[13].

Kad pravilima zaštite za sredstva rada ili organizacijskim mjerama nije moguće otkloniti ili u dovoljnoj mjeri ograničiti opasnost za sigurnost i zdravlje zaposlenika, poslodavac mora osigurati odgovarajuća zaštitna sredstva i pobrinuti se da ih zaposlenici koriste pri obavljanju poslova. Dužan je osigurati da strojevi i uređaji te osobna zaštitna sredstva u svakome trenutku budu ispravni[13].

Poslodavac je obvezan informirati radnike o svim rizicima koji se pojavljuju na mjestu rada kao što je upotreba karcinogenih ili mutagenih tvari ili pripravaka, otrovnih kemikalija ili nastajanje opasnih produkata tijekom proizvodnje (npr. prašina tvrdog drva je karcinogena). Procjena rizika je temeljni dokument zaštite na radu u tvrtki. Ona mora odgovarati postojećim rizicima na radu i u vezi s radom i mora biti dostupna radniku na mjestu rada[13].

U proizvodnji više nego u nekoj drugoj gospodarskoj grani postoje rizici od raznih čimbenika pa se u proizvodnji obično zaštita zaposlenika temelji na sljedećim oblicima zaštite:

- Zaštita od mehaničkih opasnosti
- Zaštita od udara električne struje
- Sprječavanje nastanka požara i eksplozije
- Osiguranje mehaničke otpornosti i stabilnosti građevine te putova i prolaza

- Osiguranje potrebne radne površine i radnog prostora
- Osiguranje potrebnih putova za prolaz, prijevoz i evakuaciju radnika i drugih osoba
- Osiguranje čistoće
- Osiguranje propisane temperature i vlažnosti zraka i ograničenja brzine strujanja zraka
- Osiguranje propisane rasvjete
- Zaštita od buke i vibracija
- Zaštita od štetnih atmosferskih i klimatskih utjecaja
- Zaštita od kemijskih i bioloških štetnih djelovanja
- Zaštita od prekomjernih napora
- Zaštita od elektromagnetskog i ostalog zračenja Ionizirajuća zračenja pojavljuju se kod upotrebe ure
- Osiguranje prostorija i uređaja za osobnu higijenu [13].

Mehanička zaštita podrazumijeva zaštitu od svih mehaničkih rizika koji nastaju uporabom strojeve i alata u pogonu. Zaštita od električnog udara podrazumijeva zaštitu zaposlenika i prostora od neispravnih električnih instalacija koje mogu izazvati električni udar. Sprječavanje nastanka požara povezano je s preventivnim djelovanjem, a to znači da se u pogonima ne smije pušiti, niti se smije koristiti otvorena vatra bez nadzora. Ono što je jako važno da se u području strojeva na nalazi vlaga niti voda koje mogu dovesti od električnog udara i iskrenja što može biti urok požara. Pod posebnim nadzorom su plinske pumpe za plinske peći. Curenje plina s kresivom ne izaziva samo požar nego i eksploziju. Putovi za nuždu moraju biti slobodni i što izravni prema sigurnom području, katovi moraju imati pomoćna stubišta, prometni putovi propisanu širinu, sva mjesta rada na visini većoj od 1 metar moraju imati zaštitnu ogradu 1 metar ili više i dr. [13].

Prije uporabne dozvole građevinski objekt mora proći tehnički prijem. Jedan od nadzora je i primjena pravila iz zaštite na radu. Provjerava se veličina i visina prostorije, podovi, zidovi, stropovi, krov, prozori i vrata, prometnice, putovi, unutrašnja stubišta, ograde i rukohvati te pomoćne prostrije. U praksi nisu rijetki slučajevi da tehnički pregled nije “prošao” jer su stubišta bila uža, a gazišta kraća od propisanog.

Prema tome, iznimno je važno da se kod izgradnje ili adaptacije objekta poštuju svi sigurnosni zahtjevi. U *Pravilniku o mjestima rada*, naveden je velik broj sigurnosnih zahtjeva vezanih za poštivanje pravila zaštite na radu. Pekarska proizvodnja podložna je rizicima tj. ugroze za ljudsko zdravlje povezanim s bukom i kontaminacijom određenim štetnim tvarima (npr. gljivice iz tijsta, prašina brašna i žitarica, koji utječu na dišne sustave). Buka također predstavlja rizik za ljudsko zdravlje, a u pekarskoj proizvodnji buka je povezana s radom strojeva za izradu peciva i kruha te pakirnicom [13].

Odavno je poznato i utvrđeno da buka u radnoj i životnoj okolini štetno djeluje na čovjeka. Njezina se štetnost najviše očituje kao:

- psihološko djelovanje (vrlo ovisno o individualnim osobinama, osobito poznato kao dodijavanje),
- fiziološko djelovanje (oštećenje sluha i poremećaji fizioloških funkcija organizma),
- smanjenje radne sposobnosti i produktivnosti rada.

Sve to, kao i osobe oštećena ili sasvim izgubljena sluha, uvjetovalo je da se sve više pozornosti poklanja istraživanjima djelovanja buke i provođenju praktičnih zaštitnih mjera na pojedinim radnim mjestima, tj. u čovjekovu radnom i životnim prostoru.

Buka je definirana kao svaki nepoželjan zvuk koji čovjeku smeta, a može prouzročiti zdravstvene tjeskobe. Zvuk definiramo kao promjenu (titranje) tlaka naprezanja, pomaka brzine ili ubrzanja čestice što se širi u elastičnoj tvari. Prema toj definiciji zvuka, za njegovo je nastajanje nužno:

- postojanje izvora zvuka koji mehanički oscilira,
- smještaj izvora zvuka u nekoj elastičnoj okolini [13].

Mjerna jedinica za frekvenciju je herc (Hz). Zdravo ljudsko uho je u pravilu sposobno za primanje zvučnih podražaja na frekvenciji 16 – 20 000 Hz. Uho je najosjetljivije na zvukove 1000 – 7000 Hz, a maksimalna osjetljivost je pri 4000 Hz. Broj herca pokazuje broj titraja u jednoj sekundi. Iako je zaštita od buke u čovjekovoj životnoj i radnoj okolini ograničena na oscilacije 16 –20 000 Hz, s fizikalnoga gledišta, kao i zbog mogućnosti sluhom neregistrirana stresna djelovanja buke, vrijedno je spomenuti infrazvuk (ispod 16

Hz), ultrazvuk (iznad 20 000 Hz) i hiperzvuk s oscilacijom većom od  $10^{10}$  Hz. Subjektivno, zvuk definiramo kao čujni osjet izazvan promjenama (titrajima) u elastičnoj tvari. Prema tome, čovjek svaki nepoželjan zvuk, bio on harmoničan ili neharmoničan, osjeća kao buku [13].

Buka u pogonima industrijskih radnih organizacija, tzv. industrijska buka, obično je skup neharmoničnih zvukova različitih frekvencija i intenziteta. Takva buka, nažalost, nije vezana isključivo uz industrijske pogone nego se sve više širi i ugrožava čovjekovu životnu okolinu. Veličine koje označuju buku (zvučna snaga, zvučni tlak) mjere se uglavnom složenim instrumentima koje nazivamo zvukomjerima ili bukomjerima.

Za iskazivanje odnosa tih veličina upotrebljava se jedinica decibel (dB). Budući da je ljudsko uho različito osjetljivo na buku izraženu istim brojem decibela, a na različitim frekvencijama, uvijek moramo navesti i frekvenciju na koju se određena buka odnosi.

Tako pri frekvenciji od oko 1000 Hz:

- 5 dB označuje prag ili granicu čujnosti pri kojoj osobe s normalnim sluhom, uz određene uvjete, još mogu čuti glasove raznih frekvencija čujnoga područja,
- 35 dB označuje granicu do koje se buka na toj frekvenciji smatra sasvim bezopasnom,
- 65 dB označuje granicu do koje, smatra se, buka ima samo psihološko djelovanje, ovisno o naviknutosti na buku i već postojećemu psihološkom stanju čovjeka koji je izložen buci,
- 90 dB označuje buku koja, osim psihološkoga djelovanja, izaziva i reakcije neurovegetativnoga sustava, ali takva buka još bitno ne ugrožava organ sluha; smatra se gornjom dopuštenom granicom buke,
- 120 dB je buka koja bitno ugrožava organ sluha. Uz navedene uvjete, tolikom je bukom predstavljena tzv. granica nelagodnosti..
- 140 dB označuje tzv. prag ili granicu bola, pa takvoj buci čovjek ne smije biti izložen ni kratkotrajno [1]

Buka od 120 dB pri svim, a osobito pri višim frekvencijama, dovodi do nagloga djelovanja negativnih pojava i oštećenja sluha. Zato se već pri buci od 90 dB moraju

provoditi postupci ocjenjivanja i zaštitne mjere. Najuobičajniji izvori buke u tvornicama, radionicama i pogonima jesu strojevi, uređaji, alati i naprave. Takva je buka najčešće mehanička. Nadalje, izvori buke mogu biti različiti plamenici, ventilacijski uređaji i vozila. Tada se osim mehaničke buke pojavljuje i aerodinamična buka te buka raznih zvučnih naprava.

Da bi se zaposlenici zaštitili od buke, provode se tehničke i zdravstvene zaštitne mjere. Zdravstvene mjere su redoviti pregledi i praćenje sluha zaposlenika te izdvajanje iz bučne sredine, povremeno ili trajno, ovisno o stupnju oštećenosti sluha.

Tehničke mjere dijele se na kolektivne i pojedinačne. Kolektivne se tehničke mjere primjenjuju:

- na izvoru buke,
- na putu širenja buke od izvora do zaposlenika.
- Pojedinačne tehničke mjere primjenjuju se na zaposleniku, pri čemu najprije treba primijeniti tehničke kolektivne mjere. Ako je tako provedena zaštita nedostatna, tehnološki ili ekonomski neopravdana, treba primijeniti pojedinačne zaštitne mjere, tj. korištenje osobnih zaštitnih sredstava [1]

U tehničke mjere za smanjivanje buke na izvoru mogu se ubrojiti:

- smanjivanje sila zbog kojih nastaje buka na izvoru, balansiranje pokretnih masa, pravilno održavanje i podmazivanje strojnih dijelova, primjena odgovarajućih amortizera, izolacija elemenata koji osciliraju itd.,
- primjena manje bučnih strojeva, zamjena bučnih strojeva ili cijelih procesa tišima, obavljanje bučnih operacija izvan prostorija u kojima su zaposlenici koji zbog prirode svojega posla ne moraju biti izloženi prekomjernoj buci.

U sprječavanju buke na putu od izvora do zaposlenika mogu se primijeniti ove tehničke mjere:

- smještaj izvora buke u prostorije koje su dovoljno udaljene od zgrada ili prostorija s "tihim" radnim operacijama,
- ograđivanje strojeva građom koja upija zvuk,

- skretanje zvuka na putu od izvora do zaposlenika odgovarajuće projektiranim zvučnim baterijama,
- upijanje buke posebnim sredstvima: sagovima, zavjesama, oblaganjem stropova, zidova i pregrada, tj. akustičnom obradom prostorija,
- prekidanje akustične veze između izvora buke i građevine rešetkama između temelja bučnih zidova ili strojeva i poda izvedbom tzv. "plivajućih podova" te sastavljanjem uložaka od gume, plastike, pluta, pusta ili kakva drugoga elastičnog materijala [1]

Pojedinačne tehničke mjere za zaštitu od buke obuhvaćaju izbor, dosljednu i pravilnu primjenu najprikladnijih osobnih sredstava za zaštitu sluha – ušnih štitnika.

Zasad se u poduzeću Prho d.o.o. upotrebljavaju ovi ušni štitnici:

- čepovi od pamučne vate,
- čepovi od mineralne vate,
- navoštteni čepovi od pamuka, spužvaste gume ili plastične mase,
- elastični ušni čepovi od gume ili plastične mase.

Vibracije strojeva, uređaja i alata – osim što popratno u određenim okolnostima izazivaju buku – štetno djeluju na zaposlenike koji njima rukuju ili su u njihovoj neposrednoj blizini.

Vibracije zamaraju zaposlenika, smanjuju njegovu radnu sposobnost i štetno djeluju na zdravlje kod dulje izloženosti. Tako zbog duljega djelovanja vibracija mogu nastati bolesti krvnih žila, tetiva, zglobova i kostiju.

Ako zaposlenik radi na takvome radnom mjestu dulje vrijeme (nekoliko godina), nastaju promjene u živčanome i probavnome sustavu.

Strojevi koji izazivaju stalne vibracije najčešće su razne vrste kompresora, motorne pile, pogonski strojevi, generatori u hidrocentralama, termocentralama itd.

Zaštita od vibracija, kao i kod buke, provodi se medicinskim mjerama te tehničkim i organizacijskim mjerama koje se svode:

- na tehničke mjere zaštite koje se odnose na strojeve, uređaje, alate i dr.,

- na kolektivne ili pojedinačne mjere zaštite, tehničkoga i organizacijskoga značenja koje se odnose na zaposlenike [1]

Zadovoljenju zahtjeva iz prve skupine teži se ponajviše proizvodnjom strojeva, uređaja i alata kod kojih je vibracija svedena na minimum ili je potpuno uklonjena. To se uglavnom postiže ugradnjom elastičnih umjesto krutih sklopova, najvećim mogućim uravnoteženjem masa, točnošću izrade itd. Budući da to nije dovoljno, strojevi ili strojni dijelovi od okoline se izoliraju s pomoću raznih antivibracijskih sredstava.

Buka i vibracije štetno djeluju na čovjeka u njegovoj životnoj i radnoj okolini. Buku definiramo kao svaki nepoželjan zvuk. Zaštitu od buke i vibracija provodimo na njihovu izvoru i na putu širenja [1]

Pojedine tvari djeluju vrlo štetno na ljudski organizam. U pekarskoj proizvodnji koriste se razni aditivi, ali i kemikalije kod održavanja strojeva i prostora za pakiranje. Posljedice mogu biti vidljive vrlo brzo nakon njihova unosa u organizam. Riječ je o akutnome trovanju koje se može očitovati na razne načine: od mučnine, glavobolje, povraćanja i raznih drugih poremećaja, do smrti. Ako se štetna tvar unosi u organizam u manjim količinama dulje vrijeme, riječ je o kroničnome trovanju. Ovakva trovanja obično se pojavljuju u zaposlenika koji rade s takvim tvarima. Moguće su razne posljedice na zdravlje.

Štetne tvari mogu dospjeti u organizam na tri načina: gutanjem, udisanjem te upijanjem preko kože i sluznice. Štetne tvari se u poduzeću drže u originalnoj ambalaži na kojoj se nalaze oznake opasnosti. Premještanjem štetnih tvari u ambalažu bez oznaka povećava se rizik od pogrešnoga korištenja, pa i gutanja. Na mjestima rada s povećanom koncentracijom štetnih tvari u zraku potrebno je koristiti se osobnom opremom za zaštitu dišnih organa. Za zaštitu tijela od dodira sa štetnim tvarima koristi se zaštitna odjeća [1]

Na mjestima rada propisane su granične koncentracije štetnih tvari. MDK je maksimalno dopustiva koncentracija štetne tvari tijekom osmosatnoga vremena rada. KDK je kratkotrajno dopustiva koncentracija, tj. najveća koncentracija koja može trajati do 15 minuta i ne smije se pojaviti više od četiri puta tijekom radnoga vremena. Između dvaju pojavljivanja takve koncentracije mora proći najmanje 60 minuta. Na ambalaži za

kemikalije ističu se znakovi opasnosti sa simbolima, oznake upozorenja i obavijesti. Ovim se oznakama korisnika upozorava na moguće opasnosti i mjere zaštite.

Sukladno oblicima zaštite i osiguranja temeljna načela zaštite na radu zaposlenika su:

- uklanjanje izvora opasnosti,
- udaljavanje zaposlenika s mjesta opasnog za rad,
- ograđivanje ili svladavanje izvora opasnosti [1]

Zaštita na radu sastavni je dio organizacije rada i izvođenja radnoga procesa, a ostvaruje se obavljanjem poslova zaštite na radu i primjenom propisanih, ugovorenih i priznatih pravila zaštite na radu te naređenih mjera i uputa poslodavca.

### **3.1 Zaštita naprave i uređaja u skladu s Pravilnikom osiguravanja strojeva (NN 28/2011)**

Mehaničke ozljede uzrokuju predmeti u stanju mirovanja ili gibanja. Opasnosti od mehaničkih ozljeda pojavljaju se primjerice pri rukovanju (ili u njihovoj blizini) oštrim i šiljastim predmetima, rotirajućim predmetima, na mjestima uklještenja, u blizini predmeta koji se gibaju pravocrtno i sl. Osim toga, opasnost predstavljaju i dijelovi stroja ili predmeti koji mogu odletjeti iz stroja (otpuštanje dijelova). Tipične su opasnosti:

- opasnosti pri kružnome gibanju,
- opasnosti pri pravocrtnome gibanju,
- opasnost na različitim mjestima radnoga postupka[8]

Mehaničkim izvorima opasnosti smatraju se izvori koji uzrokuju tzv. mehaničke ozljede (udarce, prignječena, posjekotine i sl.). Tipični su primjeri strojnih dijelova koji se kružno gibaju različite osovine, vratila, spojke, rotirajući komadi tijekom obrade na tokarskome stroju i sl. slika 4.





**Slika 4. Primjeri strojnih dijelova koji se kružno gibaju i opasna mjesta oko njih[3]**

Opasnost od takvih predmeta povećava se ovisno o brzini njihove rotacije. Također, opasni su i kada nisu zaštićeni na odgovarajući način. Čak i savršeno glatke osovine i vratila mogu zahvatiti kosu ili odjeću zaposlenika i izazvati nezgodu. To se može spriječiti postavljanjem zaštitne ograde kod svih osovina i vratila postavljenih iznad poda. Ako se osovina nalazi na većoj visini ili ispod radnoga stola, treba izraditi prigladnu zaštitnu ogradu. Za tako postavljene osovine ograda se obično izrađuje od žičane mreže ili lima.

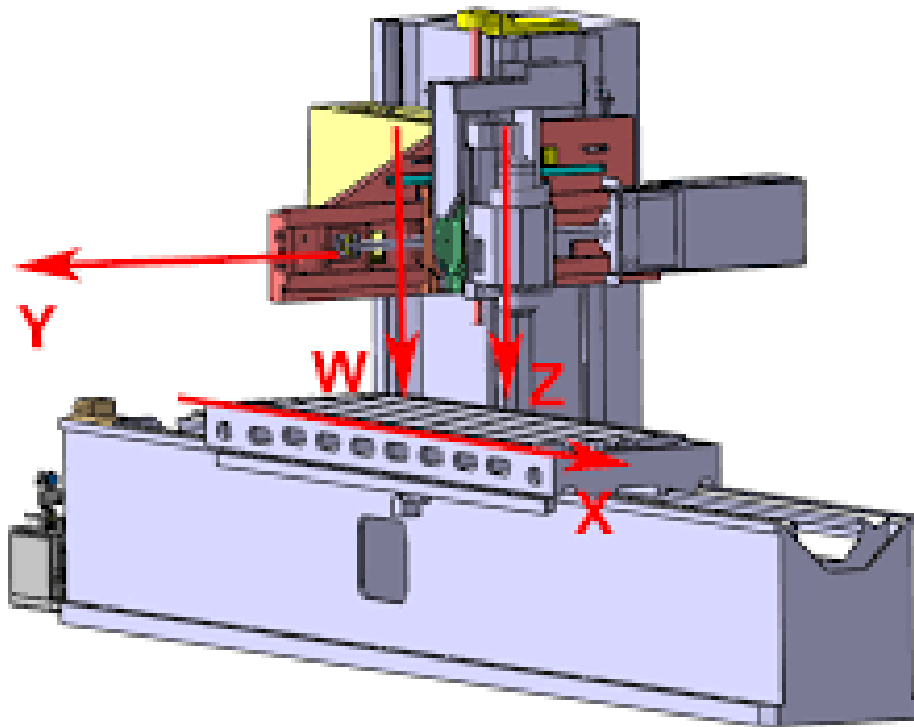
Veliku opasnost predstavljaju strojni dijelovi koji se kružno gibaju, a između kojih se mogu uklještit dijelovi tijela ili odjeće zaposlenika te je takve dijelove potrebno dobro zaštititi.

Svi strojni elementi na sredstvima rada zaštićuju se odgovarajućim zaštitnim napravama: ogradama, mrežama ili poklopcima.



**Slika 5. Primjer opasnog mjesta uklještenja [3]**

Zaštite se postavljaju se tako da se mogu lako skinuti ili izvaditi i ponovno postaviti, kako bi se olakšali radovi na održavanju. Nije dopušteno skidanje zaštitnih naprava dok stroj radi. Pravocrtno gibanje strojnih dijelova za prijenos gibanja mnogo je rjeđe od kružnoga, a takvi su strojni dijelovi gotovo uvijek zatvoreni u kućištu, pa su opasnosti mnogo manje. Jedan od tipičnih primjera kombiniranoga kružnoga i pravocrtnoga gibanja uočavamo pri pogonu broskoga dizelskog motora. slika 6.



**Slika 6. Primjer opasnoga mjesta uklještenja [3]**

Kod takvih dijelova opasnost od uklještenja između njih ili okolnih čvrstih dijelova stroja je veća te ih potrebno sasvim zaštititi ili ograditi, kako bi se zaposlenicima onemogućio pristup dok su u pogonu. Opasnosti pri kružnome i pravocrtnome gibanja pojavljuju se i na mjestima gdje se na stroju obavlja radni postupak. Tako se primjerice na tračnim pilama, tokarilicama, glodalicama i brusilicama predmet obrađuje na osnovi pravocrtnoga i kružnoga gibanja, skidanjem slojeva u obliku strugotine. Takav način obrade najčešći je pri radovima na drvu i metalu, a najopasnije mjesto je na reznomu alatu na dijelu rezne oštrice koja nije pokrivena obrađivanim predmetom ili nije zaštićena na drugi odgovarajući način.

Najveća je opasnost ondje gdje se materijal obrađuje. Takva je mjesta potrebno dobro zaštititi jer može doći do težih ozljeda koje gotovo uvijek završavaju gubitkom prstiju ili šake, a mogu imati i teže posljedice – infekciju i veće amputacije.[4]

Opasnosti pri kružnome i pravocrtnome gibanja pojavljuju se na mjestima gdje se na

stroju obavlja radni postupak. Kao i kod uređaja za prijenos gibanja koji je potencijalna opasnost za zaposlenike, i na stroju je potrebno odgovarajuće zaštititi opasna mjesta radnih postupaka. Na izbor zaštitne naprave za pojedine strojeve utječu mnogi čimbenici, primjerice mogućnost smještaja, način korištenja unutar zahtjeva tehnološkoga procesa, veličina i oblik predmeta koji se obrađuje, transportni i mnogi drugi čimbenici važni za sigurnost i ekonomičnost proizvodnje.

Osnovne vrste zaštitnih naprava:

- *čvrste ili nepomične zaštitne naprave,*
- *zaštitne naprave za blokiranje,*
- *automatske zaštitne naprave,*
- *uređaji za daljinsko upravljanje i prinošenje predmeta za obradu,*
- *kombinacije dviju ili više vrsta spomenutih zaštitnih naprava.*[4]

Čvrste naprave izrađuju se od metalnih rešetaka, žičane mreže, a u novije vrijeme i od prozirne plastične građe. Vrlo su povoljne jer omogućuju bolju vidljivost. Tijekom rada ne mogu se pomicati te su pouzdana zaštita. Zaposlenik ih ne može ukloniti, a ako to i učini, odmah se primjećuje da ih nema na stroju. Osim toga, one zaposleniku onemogućuju pristup u opasnu zonu stroja tijekom operacije i vrlo dobro štite od rasprsnutih dijelova stroja i predmeta.[4]

*Čvrste zaštitne naprave koriste se kod zaštićivanja dijelova za prijenos gibanja, a u zaštićivanju mjesta radnih postupaka najčešće ih nalazimo ondje gdje se predmet obrađuje savijanjem, rezanjem ili odsijecanjem.*



***Slika 7. Zaštita opasnih mjesta na stroju zaštitnim poklopcima.[16 ]***

Čvrste naprave postavljene su tako da materijal nesmetano prolazi, a zaposlenik rukom ne može doći u područje gdje bi ga mogao zahvatiti alat ili dio stroja. Uporaba čvrste zaštitne naprave nemoguća je u obradi predmeta jer zazor koji ne dopušta prilaz zaposlenikove ruke onemogućuje namještanje predmeta za obradu. Za takvu se obradu mora primijeniti *pomična zaštitna naprava za blokiranje*. Takve su zaštitne naprave oblikom i konstrukcijom slične čvrstim, ali se mogu pomicati tijekom postavljanja predmeta obrade. Osim toga, one su tako povezane s mehanizmom stroja ili sklopkom za dovod pogonske energije da nije moguć radni hod stroja dok je naprava pomaknuta i ne zaštićuje mjesto radnoga postupka.

Uređaj za sprječavanje povratnoga hoda najčešće se upotrebljava na ekscentričnim tijeskovima (prešama). Svrha mu je onemogućiti ponavljanje radnoga hoda bez ponovna

aktiviranja komandnih uređaja za pokretanje stroja. Elektronskim je napravama zaštita osigurana uređajem sa svjetlosnim snopom. Pri prekidu bilo koje zrake svjetlosnoga snopa tijekom radnoga hoda, stroj se zaustavlja. Sve zaštitne naprave za blokiranje moraju biti takve da u slučaju njihova kvara zaposlenik ne može stroj staviti u pogon ili ga zaustaviti ako je u pogonu. .[16 ]

Ako je nemoguće upotrijebiti čvrste ili pomične zaštitne naprave za blokiranje, a ugradnja elektronskih zaštitnih naprava je preskupa, primjenjuju se automatske zaštitne naprave.



**Slika 8. Automatska zaštita onemogućuje zaposleniku pristup u opasnu zonu tijekom rada stroja [16.]**

Svrha automatskih zaštitnih naprava je onemogućiti pristup zaposleniku u opasnu zonu tijekom radnog hoda stroja. Djeluju istodobno s radom stroja, neovisno o uređenju za pokretanje stroja. Na nekim zaštitnim automatskim napravama često je vrlo važno provjeravati odgovarajući položaj jer zbog deformacija ili promjena na pojedinim dijelovima mogu biti neučinkovite. Kod nekih je potrebno namjestiti uređaj za svakoga zaposlenika posebno jer njihova učinkovitost ovisi o individualnim osobinama pojedinca, dužini ruku, prstiju itd., stoga neki drugi zaposlenik zbog neprikladnosti uređaja može doživjeti nezgodu .[10]

Uređaji za daljinsko upravljanje i prinošenje predmeta su uređaji koji se ne ubrajaju u zaštitne naprave. Potrebno ih je ipak spomenuti jer se u praksi često primjenjuju, a često su učinkovitiji od bilo kakvog dosad spomenutoga načina zaštite. Upotrebljavaju se samostalno ili, češće, u kombinaciji s nekom drugom zaštitnom napravom. Najmanja je mogućnost za ozljedu kada zaposlenik pri namještanju i obradi predmeta ne mora prilaziti zoni opasnosti. To se može postići primjenom različitoga automatskog prinošenja predmeta.[6]

Kod svih je tih uređaja specifično da se predmet automatski ili ručno namješta izvan mjesta radnoga postupka i s pomoću odgovarajućega mehaničkog uređaja dovodi do mjesta obrade. Radi što veće sigurnosti takvi se uređaji gotovo uvijek koriste u kombinaciji s barem jednom od spomenutih vrsta zaštitnih naprava [6].

Pri ručnome prinošenju predmeta za obradu i namještanju za vrijeme pripreme radnoga procesa često se upotrebljavaju različiti specijalni ručni alati. Zajednička im je svrha spriječiti ulazak zaposlenikovih ruku u opasan prostor na stroju. Takvim se alatima valja koristiti i kad je mjesto radnoga postupka na stroju zaštićeno jer se tako mogu spriječiti ozljede zaposlenika na oštrim rubovima obrađivanoga predmeta [6].

Pri upravljanju strojevima, odnosno uređajima za rad, moramo se pridržavati sljedećih osnovnih pravila:

- strojem smiju upravljati samo zaposlenici, odnosno učenici koji su za to osposobljeni,
- prije početka rada uvjerite se da rad stroja kojim upravljate neće ugroziti život i zdravlje drugih zaposlenika,
- zabranjeno je popravljavanje, čišćenje i podmazivanje stroja dok je u pogonu,
- pristup stroju mora uvijek biti slobodan, a okolni prostor čist i nezakrčen,
- nosite samo radnu odjeću koja prianja uz tijelo,
- kosu zaštitite kapom ili maramom da je ne zahvate pokretni dijelovi stroja,

- tijekom rada na stroju nemojte nositi kravatu ni nakit (prstenje, ogrlice, narukvice i sl.)
- ako pri radu na stroju postoji opasnost od ozljeda oka, obvezno nosite zaštitne naočale ili drugo propisano zaštitno sredstvo,
- raditi se smije samo na strojevima koji su pregledani i ispitani prema Zakonu o zaštiti na radu,
- upotrebljavajte isključivo ispravan alat,
- ne uklanjajte zaštitne naprave sa stroja,
- svaki kvar ili nedostatak koji uočite na stroju odmah prijavite odgovornoj osobi,
- neposredna okolina stroja nije mjesto za igru ili šalu,
- prije napuštanja radnoga mjesta ili mjesta za rad uvjerite se da je rad stroja potpuno zaustavljen [6].

U pekarskoj proizvodnji koristi se i ručni alat. Pri uporabi ručnoga alata poduzeće ili ustanova koja se njime služi mora primijeniti pravila zaštite na radu. Prema tome, ručni alat mora biti konstruiran i održavan tako da se pravilnim načinom rada spriječe opasnosti od ozljeda. Ručni alat upotrebljava se u gotovo svim područjima ljudske djelatnosti, kako na radnome mjestu tako i u domaćinstvu. Nekada je ruka bila alat, a danas je alat produžena ruka. *Nepravilno rukovanje alatom i korištenje neispravnoga alata rezultira mnogim ozljedama, najčešće bezopasnim (ogrebotine ili nagnječenja), no posljedice mogu biti i teže (infekcije, oštećenje vida, teže ranjavanje).* Upravo zbog toga svaki čovjek mora poznavati osnovna načela o sigurnosti korištenja ručnoga alata [6].

Najčešći uzrok nezgoda na radu ručnim alatom je neispravan alat. Iako to nije dopušteno, katkad se za rad koriste ključevi s polomljenim ili istrošenim čeljustima, neodgovarajućih oblika i dimenzija, izvijači sa slomljenim dršcima i neodgovarajućih dimenzija, labavo nasadjeni ili oštećeni čekići, tupe pile, tupi sjekači, savijeni izvijači, turpije bez drška itd. U pekarskoj proizvodnji često se koriste razni noževi i vilice za premetanje tijesta ili ručno rezane i oblikovanje tijesta. Ti svi alati moraju prvotno biti sterilizirani te moraju biti ispravni za korištenje. Primjerice noževi moraju biti oštri s cjelovitom ručkom i držačem. Svi alati imaju adekvatne spremnike u koje se odlažu i tamo se moraju odlagati



nakon korištenja. Obično se radi o komorama za sterilizaciju alata gdje se alati nakon uporabe odlažu, a potom spremaju u svoje futrole i kutije.

Razlozi neispravnosti ručnoga alata su različiti, a najčešće ovise o građi od koje je alat izrađen, načinu upotrebe i održavanja [6].

Izrada alata od nekvalitetne ili neprikladne građe čini alat neispravnim i prije korištenja. Dršci i ručice alata moraju biti izrađeni od tvrdoga drva ili druge kvalitetne građe, prikladno oblikovani i ispravno nasadeni, odnosno učvršćeni. U proizvodnji ručni alati obično su izrađeni od nehrđajućeg čelika.

Čeone plohe čeličnih alata kojima se udara moraju biti ravne, a čeone plohe alata po kojima se udara moraju biti pravilno zaobljene i termički obrađene. Svi alati kojima se reže, brusi, siječe i sl., moraju uvijek biti naoštreni. Alati za rad na predmetima kao što su poluge i ručne dizalice, ne smiju biti iskrivljeni, napuknuti ili oštećeni. Isto vrijedi i za alate sa zakretnim djelovanjem, primjerice ključeve, kliješta i odvijače. U pekarskoj industriji koriste se često i odvijači, ključevi i kliješta kod zamjene modlica za pakiranje ili obradu tijesta.

Uporaba alata u pogrešne svrhe također može biti uzrokom nezgoda. Naime, osobe koje se služe ručnim alatom katkad rabe neki alat na način na koji se on ne koristi ili u svrhe za koje nije namijenjen. Tako se primjerice uporaba ključa umjesto čekića za zabijanje čavala, ili turpije umjesto odvijača, ili poluge, smatra upotrebom alata u pogrešne svrhe [6].

Unatoč primjeni ispravna alata u svrhe kojima je namijenjen, do nezgoda dolazi zbog nepravilna načina rada. Najčešće nepravilno rade oni zaposlenici i učenici koji nisu uvježbani za pravilan način rada, ali i oni koji se, radeći ručnim alatom, svjesno ne pridržavaju ispravnih radnih postupaka. Zbog nepravilna odlaganja alata, osim zaposlenika koji rukuju ručnim alatom, mogu biti ugroženi i ostali zaposlenici. Nepravilnim odlaganjem alata smatra se odlaganje alata na povišenim mjestima s kojih može pasti, ostavljanje alata s oštrim reznim ploham (npr. noževi za rezanje i oblikovanje tijesta) ili oštricama na radnome stolu ili po podu, odnosno na mjestu rada. *Svi alati s oštricama ili oštrim reznim ploham moraju se uvijek, kada se ne koriste, odložiti u posebne kutije, torbe, torbice i sl.*

*Najčešći uzrok nezgoda na radu ručnim alatom, posebno noževima za obradu tijesta je:*

- *neispravan alat,*
- *uporaba alata u pogrešne svrhe,*
- *nepravilno odlaganje alata [6].*

Na temelju provedene provjere neispravan alat mora se odmah popraviti, a takav postupak nazivamo održavanje alata. Alat koji se ne može popraviti treba baciti. Nikako se ne smije dopustiti njegovo ponovno korištenje. Popravak alata obuhvaća kaljenje udarnih ploha, osiguranje čvrstoće i žilavosti, brušenje svih reznih ploha, pojačavanje čeonih ploha, namještanje i oblikovanje ručica oblim, tvrdim i žilavim drvom itd. Provjerom ispravnosti alata neispravan se alat na vrijeme mora povući iz uporabe. Ispravnost alata mora se provjeriti prije ili tijekom uporabe.

Uskladištenje i pravilno prenošenje alata jedna je od vrlo važnih mjera zaštite na radu ručnim alatom. Alat se mora odlagati u posebnim kutijama za alat, odnosno torbama, a pojedini alati i u posebnim tobolcima. U skladištu alat mora biti odložen tako da ne postoji opasnost od pada s povišenih mjesta. Na mjestu rada alat ne smije biti razbacan po transportnome putu ili odložen na podeste, stepenice i druga mjesta s kojih može pasti ili gdje može smetati pri kretanju. U proizvodnji tijesta strogo je zabranjeno noževe ostavljati u blizini strojnih rezalica te stolova za oblikovanje, mjesta za ispiranje te blizu električnih vodova.

Noževi se ne smiju prenositi u džepovima radnoga odijela ili kuta jer lako mogu prouzročiti ozljedu u slučaju posrtanja ili pada zaposlenika te kod nagloga sagibanja. Pri izvođenju nekih radova ručnim alatom obvezna je uporaba osobnih zaštitnih sredstava. To su oni radovi tijekom kojih dolazi do odlijetanja čestica (npr suhi dijelova tijesta, brašana i sl.), pa treba upotrijebiti zaštitne naočale ili štitnik za oči te štitnik za dišni sustav zbog prašenja brašna prilikom obrade tijesta. Pri uporabi nekih alata s ostrim reznim

plohama treba upotrijebiti zaštitne cipele. Budući da se u obradi tijesta često koristi i voda ili jestivo ulje, važno je da zaposlenici imaju gumenu obuću koja ne proklizava jer se može dogoditi da ulje ili voda procure s radne plohe za oblikovanje tijesta. Bez obzira na prethodno radno iskustvo, svakog zaposlenika treba podučavati da stekne znanja, vještine i navike sigurnoga rukovanja ručnim alatom, noževima i modlicama za oblikovanje tijesta. [6].

Kako je već ranije navedeno kod rukovanja električnim strojevima posebnu važno treba obratiti na zaštitu od strujnog udara te negativnih utjecaja električne energije na ljudsko zdravlje.

Električna je energija našla danas vrlo široku primjenu u prehrambenoj industriji jer se :

- jednostavno se pretvara u druge oblike energije (toplinsku, mehaničku, svjetlosnu),
- električnim strojevima i aparatima jednostavno se upravlja,
- ekonomična je,
- osigurava dobre higijenske uvjete za rad[6].

Moć djelovanja električne struje je velika. U svakoj običnoj utičnici krije se velika snaga. Međutim, uz te prednosti, pri korištenju električne energije pojavljuje se i sve veća opasnost od električnih udara jer se strojevi i uređaji na elektromotorni pogon sve više koriste, a uz nestručno rukovanje česte su nezgode, pa i smrtna stradanja.

Prolazeći tijelom čovjeka ili životinje električna struja može izazvati:

- toplinsko djelovanje, pri čemu se tijelo zagrijava, osobito na mjestima gdje struja ulazi u tijelo i izlazi iz tijela, na kojima mogu nastati teške vanjske i unutarnje opekline,
- mehaničko djelovanje, zbog čega struje velikih jakosti razaraju tkiva na mjestima ulaza u tijelo i izlaza iz tijela,

- kemijsko djelovanje, koje se iskazuje tako da struja, prolazeći krvlju, elektrolitski rastvara krvnu plazmu,
- biološko djelovanje, koje se očituje u stezanju mišićnoga tkiva, treperenju srčanih klijetaka, prestanku disanja zbog paralize dišnih organa, paralizi rada srca[6].

Takvim djelovanjem električne struje mogu nastati lakše i teže ozljede ili smrt. Na težinu ozljede utječu jakost i napon struje, vremensko trajanje prolaza struje tijelom, put prolaza, visina frekvencije i individualne osobine organizma. Električne pojave uglavnom su vezane uz pojam elektrona, sitnih čestica materije koji kruže oko atomske jezgre. Elektroni su nosioci električnih naboja. Kada se pod utjecajem vanjske sile elektroni gibaju i usmjeravaju kroz neku materiju teče električna struja. Za dobivanje električne struje potrebni su izvori, elektrane, akumulatori, kondenzatori. Uzrok prolaska električne struje kroz vodiče je električni napon. Električna struja može teći jedino kada je osiguran vodljiv put od izvora potrošača i natrag do izvora, stoga kažemo da električna struja može teći samo ako je strujni krug zatvoren.

Svaka tvar kojom prolazi električna struja pruža određeni otpor protjecanju [4]. Taj otpor može biti malen, kao kod bakrene žice, ili vrlo velik, kao kod žice električnih kuhala. Takav otpor zovemo električni otpor.

Prosječni otpor ljudskoga tijela iznosi  $2000 \Omega$  (oma). Prema tehničkim propisima, donja granica opasnih jakosti električne struje dodira iznosi 15 – 30 mA (miliampera). Zbog kvara na izolaciji vodiča kućišta trošila te ostale metalne mase, koje u normalnom pogonu nisu pod naponom mogu doći pod napon i predstavljati opasnost za ljude koji dodiruju ovu opremu.

Ako se u takvim okolnostima pojavi očekivani napon viši od 50 V (volta) za izmjeničnu struju, odnosno 120 V (volta) za istosmjernu struju i to dulje od 5 s (sekunda), smatra se da je napon previsok i opasan. *Najviša dopuštena vrijednost napona dodira za izmjeničnu struju iznosi  $U_L = 50 \text{ V}$ , a za istosmjernu struju  $U_L = 120 \text{ V}$  [4].*

Električna struja na ljudski organizam djeluje mehanički, toplinski, kemijski i biološki. Opasnosti od električne struje su električni udar i električne traume. **Električni udar** obično oštećuje cijeli organizam i ne ostavlja vanjskih vidljivih znakova i najčešće uzrokuje smrt. Obično nastaje kad električna struja prolazi grudnim košem i zahvati srce. Smrt električnim udarom nastaje zbog paralize dišnih organa i/ili paralize rada srca. **U električne traume**, osim opekline, ubrajamo i ozljede očiju električnim lukom. Osobito je opasno kada ozlijeđeni doživi šok. To je teška smetnja u krvotoku i živčanom sustavu[4].

U lošijim uvjetima, primjerice u vlažnim prostorijama ili na radu u metalnim spremnicima, propisuju se niži dopušteni naponi dodira od 25 V za izmjeničnu i 60 V za istosmjernu struju.

Opasnost od električne struje ovisi i o vremenu prolaženja struje organizmom. Što je vrijeme prolaza struje organizmom dulje, ozljede su teže i opasnije, a smrtna opasnost veća. *Djelovanje električne struje na čovjeka razmjerno je umnošku jakosti struje i vremena njezina prolaza tijelom.*

Na čovjeka će jednako djelovati struja od 0,08 A u trajanju 1 sekunde kao i struja od 80 A u trajanju 0,001 sekunde. Istraživanjem je dokazano da nema težih ozljeda organizma ako količina naboja ne prelazi 20 mAs. Ako količina naboja prijeđe 70 mAs, nastaju teške ozljede i nastupa smrt. Ako frekvencija struje iznosi od 42 do 60 Hz, čovjek može bez posljedica podnijeti jakost struje od 20 mA, dok su jače struje tih frekvencija opasne. Visokofrekventne struje od 500 000 do 1000 000 Hz nisu opasne te se koriste i u medicini u nekim terapijama[4].

Osim opasnoga napona i jakosti struje, važan je i put prolaza struje organizmom. Najopasniji su ovi slučajevi. Opasnost je najveća ako struja prođe grudnim košem i zahvati srce. Ishod ozljede ovisi i o individualnim osobinama svakoga organizma. Neke

bolesti povećavaju osjetljivost na prolaz električne struje. Ljudi koji boluju od tuberkuloze ili bolesti srca osjetljiviji su i u njih su fiziološke reakcije jače[4].

Električna struja na čovjeka djeluje kada je u zatvorenome strujnom krugu. Opasno djelovanje struje na čovjeka nastaje kad je u izravnome dodiru s dvjema točkama među kojima je električni napon. To se može dogoditi:

- kad se dotaknu dva vodiča strujnoga kruga,
- kad se dotakne vodič pod naponom i zemlja,
- kad se dotakne metalni dio nekoga stroja ili pogona koji su pogreškom došli pod napon,
- kad se dotakne uzemljivač dok njime protječe struja,
- kad se čovjek nađe u blizini visokonaponskoga pogona pa dođe do proboja zraka i do zatvaranja strujnoga kruga preko njega u zemlju,
- kad se čovjek nađe između dviju točaka na zemljištu među kojima vlada razlika potencijala zbog prolaza struje tim zemljištem.

Zaštita se provodi odgovarajućim mjerama zaštite kako bi se:

- onemogućio izravni dodir čovjeka s bilo kojim dijelom uređaja ili pogona pod naponom,
- ograničila vrijednost jakosti struje koja prolazi tijelom,
- ograničila jakost struje i vrijeme prolaza struje čovječjim organizmom na bezopasne veličine[4].

Do električnog udara, tj. do patofiziološkoga djelovanja električne struje na živa bića može doći zbog:

- izravnoga (direktnoga) dodira dijelova pod naponom, tj. dodira ljudi ili životinja s dijelovima električne opreme ili instalacija koje se nalaze pod naponom,
- neizravnoga (indirektnoga) dodira, tj. dodira ljudi ili životinja s "masama" (izloženim vodljivim dijelovima) koje su došle pod napon probojem temeljne izolacije [4].

Zaštita od izravnoga (direktnoga) dodira dijelova strojeva i uređaja pod električnim naponom Najveća opasnost na radu električnim strojevima i pogonima nastaje pri dodiru vodiča ili pogona koji su pod faznim ili međufaznim naponom (220 – 380 V). Zbog toga kod električne instalacije, aparati i uređaji moraju biti tako napravljeni da onemoguće izravan dodir dijelova pod naponom.

*Zaštitu od izravnoga (direktnoga) dodira provodimo:*

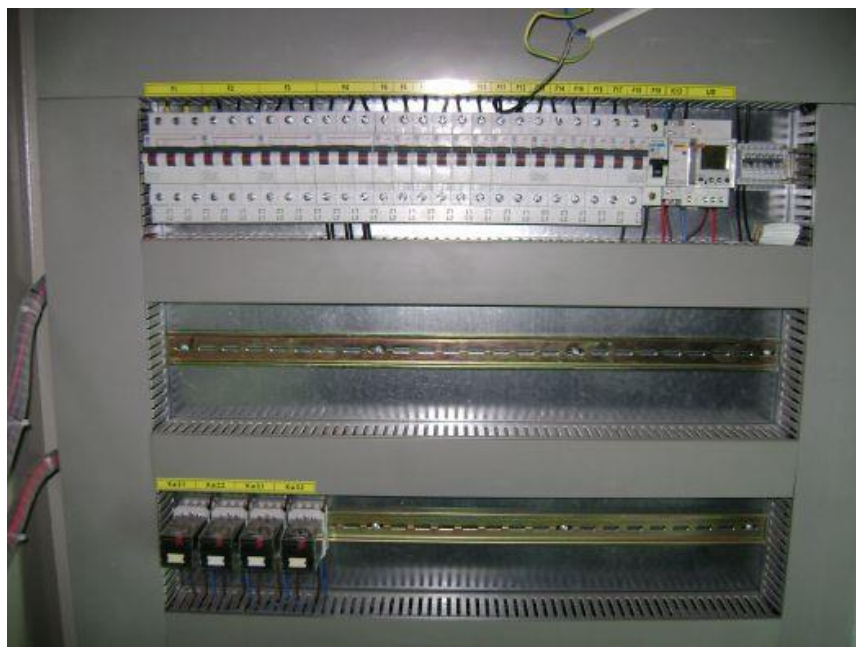
- *izoliranjem,*
- *udaljavanjem,*
- *ugrađivanjem,*
- *ograđivanjem [4].*

Izoliranje se izvodi tako da sve dijelove pod naponom koji se nalaze nadohvat ruke izoliramo odgovarajućom izolacijom, pravilno dimenzioniranom i otpornom na štetna djelovanja (udar, nagrizanje itd.). Udaljavanje se postiže postavljanjem pogona pod naponom izvan dometa ruku i to tako da su 2,5 m uzdignuti iznad mogućega stajališta ili 1,25 m udaljeni vodoravno ili naniže. Goli zračni vodovi moraju od tla biti podignuti 4 m, a u naseljenome mjestu 7 m.

Ugrađivanjem izravnoga (direktnoga) uređaja pod naponom razvodnih ormarića postiže se zaštita od izravnoga dodira. Ograđivanje je mjera kojom se zaštitnim pregradama ili mrežama sprječava dodir s pogonom pod naponom [4].



**Slika 9. Ugradnjom razvodnih ormarića postiže se zaštita od izravnoga dodira [10].**



**Slika 10. Ograđivanjem uređaja pod naponom sprječava se dodir rukom [2].**



Za zaštitu od neizravnoga (indirektnoga) dodira propisi predviđaju sljedeće zaštitne mjere:

- Automatsko isključivanje napajanja
- Uporaba uređaja klase II.
- Mali radni i sigurnosni naponi
- Zaštitni uređaj diferencijalne struje [2].

Automatsko isključivanje napajanja defektnoga strujnog kruga ostvaruje se međusobnim vodljivim spajanjem masa električnih trošila sa zaštitnim vodičima te ugradnjom odgovarajućih zaštitnih uređaja (osigurači, prekidači i sl.) koji isključuju strujni krug u slučaju kvara na temeljnoj izolaciji (prema prijašnjim propisima te su mjere poznate kao nulovanje i zaštitno uzemljenje s pojedinačnim uzemljivačem).

Svrha zaštite izoliranjem je da se električna trošila, uz postojeću pogonsku izolaciju, opreme i dodatnom zaštitnom izolacijom, kako u slučaju kvara na pogonskoj izolaciji korisnik ne bi došao pod napon. Zaštita izoliranjem provodi se tako da se izolacijskim materijalom oblože svi metalni dijelovi koji pri kvaru dolaze posredno ili neposredno pod napon. Kućišta bušilica, sušila za kosu i dr. izrađuju se od izolacijskih tvari otpornih na mehanička, kemijska i druga oštećenja.

Drugi oblik izolacije je ugrađivanje umetaka između vanjskoga metalnog kućišta i unutarnjih dijelova trošila pod naponom (plastični zupčanci, osovine i dr.), što još više pridonosi kvaliteti njihove zaštitne izolacije. Takva se trošila priključuju s pomoću gipkih izoliranih vodova fiksno priključenih na električni uređaj[2].

Priključni vodovi nemaju zaštitnih vodiča. Ako je zaštita izoliranjem pravilno izvedena, pruža veliku sigurnost. U posljednje se vrijeme taj oblik zaštite sve više primjenjuje jer postoje vrlo dobre izolirajuće tvari, sigurnost je velika, a troškovi proizvodnje relativno niski.

Pod malim radnim i sigurnosnim naponom podrazumijevaju se naponi od 50 V izmjenične struje. Ti se naponi najčešće koriste u vrlo nepovoljnim uvjetima rada kakvi su primjerice radovi na električnim uređajima s metalnim konstrukcijama, u kotlovnicama, garažama i dr. To je djelotvorna zaštitna mjera jer bi u slučaju kvara nastala struja bila ispod dopuštene granice opasnosti[2].

Male radne i sigurnosne napone dobivamo s pomoću posebnih sigurnosnih transformatora, pretvarača ili raznovrsnih galvanskih članaka. Male radne i sigurnosne napone primjenjujemo za ručne svjetiljke, električni alat ili dječje igračke. Takva zaštitna mjera dosta je ograničena jer je mogu koristiti samo uređaji manjih snaga [2].

Kao zaštitna mjera od neizravnoga (indirektnoga) dodira primjenjuje se i automatsko isključivanje napajanja sa zaštitnim uređajima diferencijalne struje (zaštitna strujna sklopka).

Zaštitni uređaj diferencijalne struje djeluje na načelu mjerenja diferencijalne struje koja prolazi strujnim transformatorom tijekom kvara. Vrijeme isključenja tih uređaja vrlo je kratko i iznosi manje od 0,1 sekunde[2].

Statički elektricitet (naboj) najčešće nastaje trenjem:

- između krutih tvari,
- između krutih tvari i tekućina,
- između tekućina i plinova,
- između čestica prašine[2].

Energija koja se stvara zbog elektrostatičkoga nabijanja tijela (osim groma) vrlo je mala i nije opasna za čovjeka. Udar statičkoga elektriciteta može biti neugodan, a katkad, zbog nekontrolirane reakcije zaposlenika, i prouzročiti nezgodu. Jača elektrostatička polja mogu nepovoljno djelovati na čovjekov živčani sustav.

Statički elektricitet može izazvati i požar ili eksploziju, ali samo kada:

- između objekata na kojima se stvaraju različiti naboji statičkoga elektriciteta postoji dovoljno velika potencijalna razlika među nabojima,
- dođe do električnoga pražnjenja u obliku iskre,
- iskre izbije u upaljivoj ili eksplozivnoj smjesi (zrak i upaljive pare) [2].

Do nastanka električne iskre zbog statičkoga elektriciteta dolazi kad se na tijelima stvori dovoljna količina naboja i tako nastane napon veći od probojnoga napona izolatora između dvaju tijela. U proboju zraka električnom iskrom napon mora doseći oko 30 000 V po centimetru udaljenosti između nositelja naboja. Ako se izbijanje događa između oštih i šiljatih predmeta, tada je dovoljan napon od 1000 V. Paljenje ili eksplozija izazvana električnom iskrom nastaje samo kada je koncentracija plinova, para ili prašine unutar granica upaljivosti, odnosno eksplozivnosti, i ako je energija iskre veća od najmanje potrebne energije za paljenje te tvari. Dokazano je da paljenje nastaje tek pri naponima većim od 15 000V. Ako se zaposlenici kreću u suhoj atmosferi i po podu od sintetičnoga materijala, na njima se može akumulirati statički elektricitet napona od nekoliko tisuća volta. To se događa i pri trenju (sintetičke) odjeće. U nastojanju da ne dođe do teških posljedica zbog stvaranja statičkoga elektriciteta (požara, eksplozija) u pogonima se poduzimaju različite zaštitne mjere. Elektrostatički naboj nastoji se odvesti:

- uzemljenjem,
- međusobnim povezivanjem dijelova strojeva,
- održavanjem visoke vlage u zraku,
- povećanjem vodljivosti elektrostatički nevodljivih tvari,
- ionizacijom zraka [2].

Izolacijske tvari i vodljiva građa mogu na sebe primiti elektrostatički naboj samo ako su izolirani prema zemlji. Zbog toga je uzemljenje uređaja na kojima se stvara statički naboj najučinkovitija mjera zaštite. Često su dijelovi stroja međusobno izolirani pa se na tim dijelovima stvaraju naboji koji mogu biti na različitim potencijalnim vrijednostima. Zbog toga se ti dijelovi povezuju galvanski.

Povećanjem vlage u zraku, tj. u radnim i proizvodnim prostorijama, smanjujemo količinu naboja. Tako pri relativnoj vlazi zraka od 70 % ne nastaju opasni naboji pa s pomoću uređaja za vlaženje zraka otklanjamo opasnosti od požara i eksplozija u radnim prostorijama. Ionizacija zraka iznimno je dobar način za odvod statičkoga elektriciteta.

Za ionizaciju zraka upotrebljavamo električne ili radioaktivne ionizatore. Oni se postavljaju blizu mjesta stvaranja elektrostatičkoga naboja. Zrak tako postaje vodljiv i njime se odvodi naboj[2].

Odvođenje naboja može se izvesti i influencijom i to tako da se uzemljene metalne šipke, četke ili vrpce postave što bliže mjestu nastajanja statičkoga elektriciteta. Na šiljcima se stvara jak naboj koji ionizira zrak i odvodi naboj.

Danas je velika pozornost usmjerena na opasnosti od statičkoga elektriciteta, osobito u kemijskoj industriji, a svim se navedenim načinima i sredstvima ta opasnost nastoji što više smanjiti.

Svi zaposlenici koji rukuju s električnim strojevima u pekarskoj proizvodnji moraju se držati ovih načela i napomena za sigurnost na radu:

- Pri bilo kakvim radovima na električnim uređajima treba isključiti osigurače.
- Nikada ne dodirivati oštećene električne vodove ni trošila.
- Napon u oštećenim električnim vodovima odmah se isključuje.
- I nakon isključenja osigurača ispitivačem faze provjerite ima li u uređajima ili strojevima napona.
- Ne smije se dodirivati električne vodove koji su pali na zemlju jer mogu biti pod naponom.
- Tijekom zamjene osigurača ili žarulje uvijek treba raditi pri osvjetljenju, imati suhe ruke i stajati na izoliranoj podlozi.
- Sve utične naprave valja češće provjeravati jer male pogriješke (labavi kontakt, oštećenje izolacije, prekinut dodir zašitnoga vodiča) mogu prouzročiti teške ozljede ili požar [2].

## 4. OSIGURAVANJE MJESTA PROIZVODNJE OD POŽARA

Požare u pekarskoj proizvodnji može prouzročiti otvorena vatra i električna energija. Budući da se u suvremenoj pekarskoj industriji sve više koriste peći na električnu energiju, većinom rizik od požara dolazi kao posljedica strujnog udara i nepravilnih električnih instalacija koje mogu prouzrokovati požar u pekarskoj industriji. Gorenjem se oslobađa toplina i razvija se visoka temperatura od nekoliko stotina do nekoliko tisuća Celzijevih stupnjeva. Zbog visoke temperature, iz reakcijske zone (plamena) razvija se vidljiva svjetlost [16].

Oksidacija je kemijska reakcija u kojoj atomi gorive tvari povećavaju svoj oksidacijski stupanj zbog spajanja s oksidansom (npr. kisikom iz zraka u procesu gorenja). Oksidans se pritom reducira. Oksidacijom nastaju produkti gorenja kao što su  $\text{CO}_2$ ,  $\text{H}_2\text{O}$ ,  $\text{SO}_2$ ,  $\text{NO}_2$ ,  $\text{Al}_2\text{O}_3$  i dr[16].

Gorenje se može odvijati i ako nema plinovitoga kisika iz zraka. Oksidans može biti neka tvar koja oslobađa kisik, npr. kalijev perklorat ( $\text{KClO}_4$ ) ili amonijev nitrat ( $\text{NH}_4\text{NO}_3$ ). Do gorenja može doći i bez kisika, primjerice reakcijom između vodika i klora. Povećavanjem brzine oksidacije gorenje može prijeći u eksploziju [17].

Za odvijanje procesa gorenja mora postojati goriva tvar i tvar koja podržava gorenje u omjeru koji omogućuje gorenje. Da bi došlo do kemijske reakcije, smjesa ovih tvari mora biti dovoljno zagrijana. Uz ova tri uvjeta potrebno je osigurati i nesmetano odvijanje lančanih reakcija. Navedeni uvjeti za gorenje simbolički se prikazuju kao trokut gorenja.

Plamište je najniža temperatura pri kojoj goriva tvar oslobađa dovoljno para koje se u smjesi sa zrakom uz izvor paljenja mogu zapaliti. Ako je plamište veće od sobne temperature, tvar je potrebno zagrijati do te temperature da bi se zapalila. Primjer: Plamište acetona je  $-18\text{ }^\circ\text{C}$  pa se aceton na sobnoj temperaturi razmjerno lako zapali ako mu se prinese izvor paljenja, primjerice zapaljena šibica. Temperatura paljenja najniža je







temperatura na kojoj mora biti zagrijana smjesa plina i zraka da se zapali bez izvora paljenja. Budući da nema izvora paljenja, temperatura paljenja znatno je veća od plamišta. Primjer: Temperatura paljenja acetona je 538 °C[17].

Za paljenje smjese gorive tvari i zraka potrebno je da koncentracija gorive tvari u takvoj smjesi bude u određenim granicama. Najmanja koncentracija zapaljive tvari potrebna za gorenje zove se donja granica eksplozivnosti ili zapaljivosti (DGE). Najveća koncentracija zapaljive tvari pri kojoj može nastati gorenje zove se gornja granica eksplozivnosti ili zapaljivosti (GGE). Dakle, proces gorenja može se odvijati dok se koncentracija zapaljive tvari u smjesi sa zrakom kreće u granicama eksplozivnosti, tj. od donje do gornje granice. Primjer: DGE (acetona) = 2,6 vol%, GGE (acetona) = 12,8% vol. Izlaskom zapaljiva plina u atmosferu dolazi do njegova miješanja sa zrakom. Za paljenje takve smjese, uz izvor paljenja, potrebno je da koncentracija plina bude u granicama eksplozivnosti. Plinovi gore plamenom [17].

Zapaljive tekućine isparavaju i gore njihove pare koje se miješaju sa zrakom. Za paljenje takve smjese potrebno je da tekućina bude zagrijana najmanje na temperaturu plamišta. Tekućine gore plamenom. U pekarskoj industriji koristi se puno aditiva te ulje koji ulaze u kategoriju zapaljivih tekućina. Zapaljive krutine zagrijavanjem mogu isparavati i gorjeti plamenom poput zapaljivih tekućina. Većina se krutina zbog zagrijavanja kemijski raspada (pirolizira), pri čemu nastaju zapaljivi plinovi koji gore plamenom. Dio krutine koji ne može pirolizirati gori žarom. Neke krutine, primjerice metali, gore isključivo žarom[17].

Velika opasnost od požara u pekarskoj indistriji je i istjecanje plina. Ako dođe do istjecanja zapaljiva plina u prostor, pomiješat će se sa zrakom i uz izvor paljenja doći će do eksplozije koja može imati vrlo teške i smrtne posljedice. Ako dođe do istjecanja/prolijevanja zapaljive tekućine, njezine pare također mogu tvoriti eksplozivnu smjesu kao i plin. Uskovitlana zapaljiva prašina u zraku također može dovesti do eksplozije.

*Prema vrsti gorive tvari požari su podijeljeni na razrede*

Razred požara A:	požar krutih tvari kao što su drvo, papir, tkanina i sl.	
Razred požara B:	požar zapaljivih tekućina i krutina koje se rastale pri zagrijavanju	
Razred požara C:	požar plina	
Razred požara D:	požar metala kao što su aluminij, magnezij i sl.	
Razred požara E:	požar uređaja pod naponom	
Razred požara F:	požar kuhinjskih masti i ulja	

**Slika 11. Razredi požara [17].**

Proces gorenja prekida se ako izostane jedan ili više uvjeta potrebnih za gorenje. Na tome se temelje metode gašenja požara koje mogu biti:

- ugušivanje,
- hlađenje,
- inhibicija lančanih reakcija [17].

Sredstva za gašenje požara:

- voda i vodena para,
- voda s dodacima,
- pjena,
- prah,
- ugljikov dioksid te drugi inertni plinovi i njihove smjese,
- halogenirani ugljikovodici,
- ostala (pomoćna) sredstva: prekrivači, pijesak i sl. [9].

Voda hladi gorivu tvar, a vodena para gasi požar. Voda provodi električnu struju pa se prije gašenja požara struja mora isključiti zbog opasnosti od strujnoga udara. Uglavnom se koristi za gašenje požara krutina. Za povećavanje djelotvornosti pri gašenju požara vodi se dodaju posebne tvari koje joj omogućuju bolje prodiranje u strukturu gorive tvari ili povećano hlađenje. Uglavnom se koristi za gašenje požara krutina.

Pjena gasi požar. Dobiva se na vatrogasnim uređajima ili napravama usisavanjem ili upuhivanjem zraka u otopinu vatrogasnoga pjenila u vodi. Uglavnom se koristi za gašenje požara tekućina. Prah inhibira lančane reakcije gorenja. Koristi se za gašenje požara krutina, tekućina i plinova. Za gašenje požara metala koristi se poseban prah. Ugljikov dioksid i drugi inertni plinovi gasi požar. Koriste se za gašenje požara krutina, tekućina i plinova. Uglavnom se radi o smjesama dušika, argona i ugljikova dioksida[9].

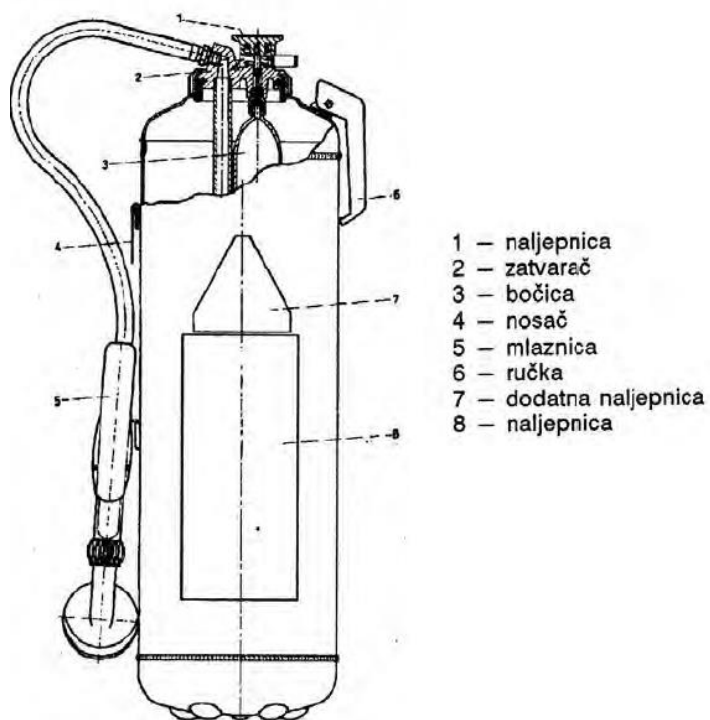
Halogenirani ugljikovodici inhibiraju lančane reakcije gorenja. Koriste se za gašenje požara krutina, tekućina i plinova. Haloni su vrlo djelotvorna sredstva za gašenje, no neki oštećuju ozonski omotač pa su zabranjeni. Danas se često koristi plin heptafluoropropan ( $C_3HF_7$ ). Prekrivači i pijesak gasi požar. Prekrivači se koriste u kuhinjama za gašenje požara kuhinjskih masti i ulja. Prikladni su i za gašenje zapaljene odjeće na ljudima. Pijesak se uglavnom koristi za gašenje manjih požara razlivenih tekućina.

Prijenosni (ručni) aparati za početno gašenje požara rasprostranjeni su na svim mjestima na kojima se pojavljuje opasnost od požara (u industriji, skladištima, javnim ustanovama, kućanstvima, vozilima...). Ako bukne požar, osoba brzim djelovanjem treba aktivirati aparat i što prije ugasiti požar. Ovi se aparati pune sredstvom za gašenje koje se pod

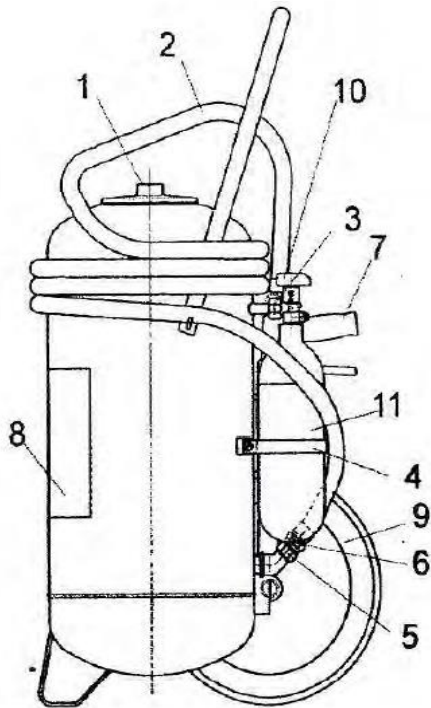


tlakom izbacuje u okolinu. Prema vrsti sredstva u uporabi se najčešće susreću sljedeće vrste aparata:

- aparati za gašenje vodom (V),
- aparati za gašenje prahom (S),
- aparati za gašenje ugljikovim dioksidom (CO<sub>2</sub>),
- aparati za gašenje zračnom pjenom (Pz) [15].



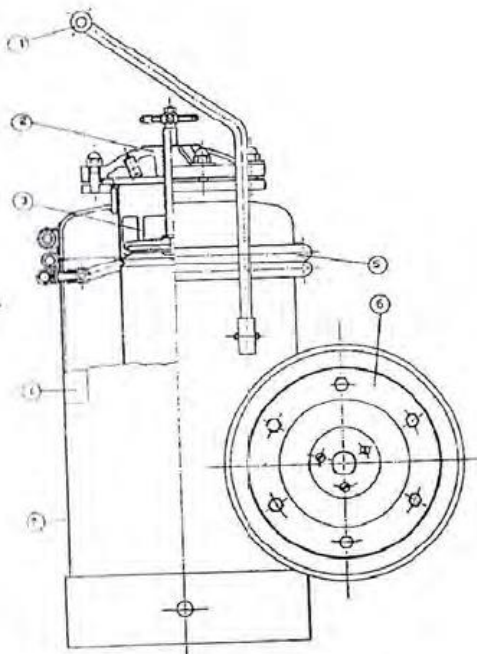
**Slika 12. Aparat za gašenje vodom [15].**



**Poz. Naziv dijela**

1. Zatvarač
2. Spojna cijev
3. Brtva
4. Obujmica
5. Priključak
6. Membrana
7. Mlaznica
8. Naljepnica
9. Kotač
10. Ventil boce
11. Boca s pogonskim plinom

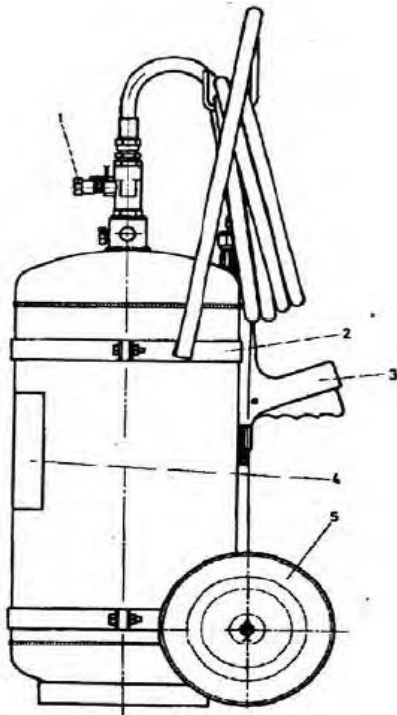
**Slika 13. Aparat za gašenje zračnom pjenom (prijevozni) [15].**



**Poz. Naziv dijela**

1. Ručka za prijevoz
2. Zatvarač
3. Tuba aparata
4. Naljepnica
5. Spojna cjev s mlaznicom
6. Kotači
7. Spremnik

**Slika 14. Aparat za gašenje kemijskom pjenom [15].**



**Poz. Naziv dijela**

1. Kuglasta slavina
2. Ručka sa obujmicom aparata
3. Mlaznica aparata
4. Naljepnica aparata
5. Kolica aparata

**Slika 15. Aparat za gašenje halonom [15].**

Kako se može vidjeti pogon mora imati različite vrste aparata za gašenje zbog različitih mogućnosti i nastanka vatre. Budući da se radi o prehrambenoj industriji koriste se razna ulja, aditivi, smjese koje su lako zapaljive.

## **4.1 Osiguravanje mjesta proizvodnje od poplave**

Budući da se u pekarskoj industriji dosta koristi voda, važno je osiguravanje instalacija i dotoka vode kako ne bi došlo do poplave, a uslijed poplave i do strujnog udara na području gdje se nalaze strojevi. Zgrada poduzeća ima jako dobar sustav odvodnje. Svi podovi su građeni sa slivnim putem, a u sredini proizvodnog pogona nalazi se čak i manji kanal u koji se slijeva voda, ulje i ostale tekućine kako ne bi ostajale na podu pogona i time predstavljale opasnost od poplavlivanja, ali i proklizivanja. Proizvodni pogon je na dijelovima gdje ljudi hodaju i stoje presvučena gumiranom podlogom tako da ako dođe do prolijevanja vode da ne dođe do proklizavanja.

Najvažnija zaštita od poplave svako su vodeni ventili koji moraju biti čvrsti i koji se provjeravaju svaki kvartal kako bi se utvrdilo da li neki ventil curi. Također važnu ulogu imaju i cijevi kroz koje prolazi voda do proizvodnog djela pogona posebno djela gdje se voda ulijeva u stroj za izradu tjesta. U tom djelu postoji i posebna izolacija koja štiti da se na pregibu gdje ulazi voda ne bi voda slijevala izvan cijevi.

U pogonu postoji i poseban senzor u slučaju isticanja vode izvan spremnika gdje se voda nalazi tako da upozorava odmah na isticanje veće količine vode od predviđene. Istjecanje vode iz spremnika predstavlja najveću opasnost od poplave stoga je jako važno da se stalno kontrolira stanje vode u spremniku i dinamika isticanja vode [17].

## **4.2 Preporuke za daljnje unapređenje**

Pogon za proizvodnju pekarskih proizvoda ima jako dobre standarde zaštite i upravljanja električnim strojevima. Kako se vidi poduzeće poduzima sve mjere zaštite kako prostora tako i ljudi. Ono što bi svakako bilo preporučljivo je uvođenje dodatnog senzorno-informacijskog sustava koji bi pratio stanje strojeva. Za sada postoje senzori protiv curenja plina, požara i poplave, no bilo bi dobro da poduzeća uvede dodatne senzore za stanje strojeva, npr. daljinsko upravljanje alarmiranjem kvarom stroja. Na taj način bi se strojevi mogli i putem daljinskog upravljanja staviti izvan snage te bi se još više smanjila mogućnost daljnjeg oštećenja na stroju, a time i mogući rizik ozljeđivanja ljudi.

## 5. ZAKLJUČAK

U ovo radu analizirano je upravljanje električnim strojevima u proizvodnji na primjeru pekarske industrije.

Poduzeće Prhko d.o.o. bavi se proizvodnjom pekarskih proizvoda. Kako se može vidjeti postojeća organizacijska struktura usmjerena je na dvije divizije, a to je prodaja i trgovina. U poduzeću je zaposleno 12 ljudi pri čemu je najveći broj zaposlenika zaposlen upravo u trgovini i proizvodnji. Analizirajući tržište pekarskih proizvoda u zadnjih pet godina došlo se do spoznaje da kupci traže kvalitetne i inovativne proizvode, a taj distributivni kanal zahtjeva fleksibilniji način komunikacija sa dobavljačima. Budući da je poduzeće usmjereno na veleprodaju svoju proizvoda, razvoj informatizacije koje omogućava bržu i bolju komunikaciju te model naručivanja putem Interneta pokazao se kao iznimno bitan za ostvarenje svih ciljeva poduzeća.

Poduzeće ostvaruje dobre financijske rezultate zato što je fokusirano na niše koje su se pokazale kao dobar partner u poslovanju. Prvenstveno tu je veliki maloprodajni i veleprodajni lanac KTC, koji ujedno predstavlja treći po redu maloprodajni lanac u sjevernom djelu Republike Hrvatske. Samo zadovoljavajući potrebe KTC-a Prhko d.o.o. ostvaruje svojih 85% proizvodnih kapaciteta, ostatak proizvodnje fokusiran je prema manjim dućanima. Poduzeće se bavi proizvodnjom pekarskih proizvoda i pakiranjem istih. Od strojeva koji se koriste postoji linija za proizvodnju pekarskih proizvoda, kruha i peciva, suhih tijesta. Suha tijesta, kruh i peciva se pakiraju na pakinici folijom. Kod zaštite ljudi poduzete su posebne mjere pri čemu se od zaposlenika zahtijeva ponašanje u skladu sa pravilnikom, a to znači da je u pogonu strogo zabranjeno pušenje te konzumacija alkohola. Također od zaposlenika koji rade kod strojeva očekuje se da budu odjeveni u zaštitnu odjeću te svi zaposlenici prije nego što dolaze na rad sa strojem, prolaze internu obuku u trajanju od mjesec dana.

Prostori u kojima se nalaze strojevi su izolirani od vlage i zaštićeni od poplavlivanja kako ne bi došlo do strujnog udara uslijed izlivanja vode. Budući da se u pogonu kod peći koristi i plin u protupožarnom sustavu koristi se i senzor za detekciju plina u prostoru. Na taj način štiti se zdravlje ljudi, ali i prostor pogona od moguće eksplozije. Svi strojevi se

uredno servisiraju, a posebno je bitan servis električnih instalacija na koje su strojevi priključeni kako ne bi došlo do kvarova koji mogu prouzročiti struni udar i požar.

Iako poduzeće ima poduzete sve mjere zaštite, bilo bi preporučljivo da se ugrade s vremenom senzori za daljinsko praćenje stanja strojeva putem kojih bi se na daljinu dobivale dojave o stanju i kvaru na strojevima. Na taj način bi se dodatno mogla spriječiti oštećenja stroja te zaštititi zaposlenike od neželjenih posljedica koje može prouzročiti kvar stroja.

## 6. LITERATURA

1. Aurer-Jezerčić, I: Sigurnost i zaštita na radu, Kemijska industrija, Vol. 64, br. 1-2, 2015, str. 103–107
2. Elektrotehničko društvo Zagreb, Sigurnost i zdravlje pri radu -siz 2016
3. <http://www.edz.hr/include/pdf/DRUGA%20OBAVIJEST%20SIZ%202016.pdf>
4. Oljača, M., Gligorević, K., Branković, M., Dimitrovski, Z., & Tanevski, D. (2005). Primena elektronskih komponenti na traktorima i radnim mašinama u funkciji povećanja kontrole sigurnosti i eksploatacije. *Poljoprivredna tehnika*, 30(01), 107-118.
5. Pakiranje.net, <http://www.pakiranje.net/>, (12. 08. 2017.)
6. Patrum, L.: Pogon za proizvodnju pekarskih proizvoda, Sveučilište Josipa Jurja Strossmayera u Osijeku Fakultet elektrotehnike, računarstva i informacijskih tehnologija, Osijek, 2016., str. 10
7. Pravilnik o osposobljavanju iz zaštite na radu i polaganju stručnog ispita (N.N. 112/14)
8. Pravilnik o obavljanju poslova zaštite na radu (N.N.112/14)
9. Pravilnik o ovlaštenjima za poslove zaštite na radu (N.N. 112/14)
10. Proračun gibanja stroja, <http://www.slideserve.com/toviel/prora-un-prigona-pomo-nog-gibanja-alatnog-stroja-prof-dr-sc-damir-ciglar>
11. Schroeder, R. (1999), Upravljanje proizvodnjom - Odlučivanje u funkciji proizvodnje, Mate Zagreb
12. Tehnologija pekarske proizvodnje, [http://www.kvasac.hr/tehnoloski\\_procesi.html](http://www.kvasac.hr/tehnoloski_procesi.html) (12. 07. 2017.)
13. Ucur, M. Đ. (2014). Minimalni zahtjevi zaštite na radu za mjesta rada. *Sigurnost*, 56(1), 31.
14. Ursic, <http://www.ursic.si/index.php/hr/proizvodi/155-linije-za-oblikovanje-kruha-i-peciva/359-fritsch-euroline-hr>, (12. 08. 2017.)
15. Vatrogasni aparati, <http://www.pastor.hr/>, (12. 08. 2017.)
16. Zaštita kod električne instalacije, <http://e-elektro.blogspot.hr/2010/06/proracun-djelovanja-zastite-kod-el.html>, (12. 08. 2017.)

17. Zdravlje i sigurnost na radu svačija su stvar Praktične smjernice za poslodavce <http://hzzsr.hr/wp-content/uploads/2017/04/Zdravlje-i-sigurnost-na-radu-sva%C4%8Dija-su-stvar-vodi%C4%8D.pdf>, (12. 08. 2017.)



## 7. PRILOZI

### 7.1 POPIS SLIKA

Slika 1. Stroj za proizvodnju pekarskih proizvoda .....	10
Slika 2. Stroj za pakiranje tjestenine .....	12
Slika 3. Linija za pakiranje s providnom zaštitom od pristupa opasnim dijelovima .....	14
Slika 4. Primjeri strojnih dijelova koji se kružno gibaju i opasna mjesta oko njih .....	24
Slika 5. Primjer opasnog mjesta uklještenja .....	25
Slika 6. Primjer opasnoga mjesta uklještenja .....	26
<i>Slika 7. Zaštita opasnih mjesta na stroju zaštitnim poklopcima.....</i>	<i>28</i>
Slika 8. Automatska zaštita onemogućuje zaposleniku pristup u opasnu zonu tijekom rada stroja .....	29
Slika 9. Ugradnjom razvodnih ormarića postiže se zaštita od izravnoga dodira .....	39
Slika 10. Ograđivanjem uređaja pod naponom sprječava se dodir rukom. ....	39
Slika 11. Razredi požara.....	46
Slika 12. Aparat za gašenje vodom.....	48
Slika 13. Aparat za gašenje zračnom pjenom (prijevozni).....	<b>Error! Bookmark not defined.</b>
Slika 14. Aparat za gašenje kemijskom pjenom.....	50
Slika 15. Aparat za gašenje halonom.....	50