

Računalna dinamika fluida i CFD aplikacije u primjeni

Kolar, Mario

Master's thesis / Specijalistički diplomski stručni

2018

Degree Grantor / Ustanova koja je dodijelila akademski / stručni stupanj: **Karlovac University of Applied Sciences / Veleučilište u Karlovcu**

Permanent link / Trajna poveznica: <https://um.nsk.hr/um:nbn:hr:128:383631>

Rights / Prava: [In copyright](#)/[Zaštićeno autorskim pravom.](#)

Download date / Datum preuzimanja: **2024-08-11**



VELEUČILIŠTE U KARLOVCU
Karlovac University of Applied Sciences

Repository / Repozitorij:

[Repository of Karlovac University of Applied Sciences - Institutional Repository](#)



zir.nsk.hr



DIGITALNI AKADEMSKI ARHIVI I REPOZITORIJI

VELEUČILIŠTE U KARLOVCU
STROJARSKI ODJEL
SPECIJALISTIČKI DIPLOMSKI STRUČNI STUDIJ STROJARSTVA

Mario Kolar

RAČUNALNA DINAMIKA FLUIDA I
CFD APLIKACIJE U PRIMJENI

ZAVRŠNI RAD

Karlovac, 2018.

VELEUČILIŠTE U KARLOVCU
STROJARSKI ODJEL
SPECIJALISTIČKI DIPLOMSKI STRUČNI STUDIJ STROJARSTVA

Mario Kolar

RAČUNALNA DINAMIKA FLUIDA I
CFD APLIKACIJE U PRIMJENI

ZAVRŠNI RAD

Mentor:

Marijan Brozović, dipl. ing., v.p.

Karlovac, 2018.



VELEUČILIŠTE U KARLOVCU
KARLOVAC UNIVERSITY OF APPLIED SCIENCES

Trg J.J.Strossmayera 9
HR-47000, Karlovac, Croatia
Tel. +385 - (0)47 - 843 - 510
Fax. +385 - (0)47 - 843 - 579



VELEUČILIŠTE U KARLOVCU

Stručni / **specijalistički studij: Strojарstva**
(označiti)

Usmjerenje: **Proizvodno strojarstvo**

Karlovac, 25.10.2017.

ZADATAK ZAVRŠNOG RADA

Student: **Mario Kolar**

Matični broj: 0111413022

Naslov: **Računalna dinamika fluida i CFD aplikacije u primjeni**

Opis zadatka:

Opisati postupak pri radu s CFD aplikacijama te izraditi i usporediti rezultate analize parametara centrifugalne pumpe koji su provjereni kroz eksperimentalni postupak. Za potrebe rada u usporedne analize dodati i nominalne podatke pumpe.

Sva potrebna 3D CAD modeliranja raditi u SolidWorks CAD sustavu, a provjere i simulacije dinamike fluida u SolidWorks Flow Simulation.

Rezultate prikazati i usporediti shodno dobivenim podacima preko tablica i dijagrama.

Zadatak izraditi i opremiti sukladno Pravilniku o završnom radu VUK-a.

Zadatak zadan:

Rok predaje rada:

Predviđeni datum obrane:

25.10.2017.

12.02.2018.

28.02.2018.

Mentor:

Predsjednik Ispitnog povjerenstva:

Marijan Brozović, dipl.ing., v.p.

PREDGOVOR

Utjecaj CFD aplikacija dovoljno je zastupljen i pristupačan da privuče pažnju zainteresiranih koji na bilo koji način dolaze u kontakt s dinamikom fluida. Koncept rada osmišljen je na način da objasni primjenu i provjeru rezultata CFD aplikacija. Osim uvoda u temu iz prvog poglavlja, u drugom je dodan uvid u prirodu predmeta ispitivanja kako bi se stekao osnovni dojam i konstatirali ključni faktori koji predstavljaju potencijalno točne rezultate za CFD analizu. Sažetak rezultata i postupci kod eksperimentalnih ispitivanja obrađeni su u trećem poglavlju. Glavna teza rada razrađena je u četvrtom poglavlju, a naglasak je na postupku pri radu sa CFD aplikacijama. Za vjerodostojniji virtualni CFD pristup odabrana je ista retorika i sintaksa procesa kao i kod eksperimentalnog ispitivanja. Uz korištene alate i značajke programa nužne za provedbu konkretnog ispitivanja, dodan je i osvrt na ostale mogućnosti CFD aplikacija. Za lakše praćenje odnosno uspoređivanje rezultata otvoreno je poglavlje pet koje paralelno i jednostavno obrađuje rezultate iz oba konteksta. Svi zaključci vezani za uspoređivanje rezultata raspravljani su u poglavlju šest, dok je dio zaključaka vezanih za CFD obrazložen u sklopu četvrtog poglavlja. Sedmo i osmo poglavlje rezervirano je za popis korištene literature i priloga.

Ovaj je rad, kao kratki uvod u primjenu, namijenjen svim zainteresiranim skupinama za CFD metode pri rješavanju problema povezanih s fenomenima prisutnih kod fluida. Prije svega inženjerima ili studentima tehničkih struka koji imaju dovoljno predznanje mehanike fluida, računalne primjene i naprednih matematičkih pojmova potrebnih za shvaćanje načela rada CFD aplikacija, a u svrhu poticaja ili bolje integracije u industriji, razvojnom sektoru ili akademskim krugovima. Također i onima koji razvijaju CFD aplikacije kako bi pronašli dodatne motive za daljnji napredak u polju virtualnog proučavanja dinamike fluida.

SAŽETAK

RAČUNALNA DINAMIKA FLUIDA I CFD APLIKACIJE U PRIMJENI

Radom je prikazana i pojašnjena funkcija računalnih simulacija u polju dinamike fluida. Kroz konkretni primjer problematiziran je slučaj standardne centrifugalne radijalne pumpe te provjera nekih njenih nazivnih parametara. Radom se ne ulazi previše u teoriju i ispitivanje načela rada kojim su zahvaćani predmet ispitivanja ili program za simulaciju. Naglasak je stavljen na primjenu CFD alata, odnosno na konkretnu analizu i usporedbu autentičnih rezultata dobivenih iz eksperimentalnih mjerenja i onih dobivenih kao rezultat računalne simulacije.

Cilj je opravdati povjerenje da rezultati CFD analiza daju točne, vjerodostojne i korisne informacije.

Za takve analize koriste se CFD aplikacije, a program računalne simulacije koji se koristi u radu je SolidWorks Flow Simulation 2017. Vrijednosti koje mogu producirati CFD alati dostigle su razinu omjera uloženog i dobivenog takvu da postaju sve standardnija oprema u primjeni kod znanstvenih i inženjerskih zahtjeva. To je ujedno i glavni motiv obrade teme.

Ključne riječi: računalna dinamika fluida, CFD, SolidWorks Flow Simulation, centrifugalna pumpa

SUMMARY

COMPUTATIONAL FLUID DYNAMICS AND APPLICATION OF CFD PROGRAMS

The paper demonstrates and clarifies the function of computer simulations in the field of fluid dynamics. Through a concrete example, the case of a standard centrifugal radial pump was described and some of its nominal parameters were checked. The work does not go so far into the theory and the examination of the principle of work involving the subject of the test or the simulation program. The emphasis was put on the application of CFD tools, i.e. to a concrete analysis and comparison of authentic results obtained from experimental measurements and those obtained as a result of computer simulation.

The aim is to justify the confidence that CFD analysis results provide accurate, credible and useful information.

CFDs applications are used for such analysis, and the computer simulation program used in the work is SolidWorks Flow Simulation 2017. The values that CFD tools can produce have reached the good level of invested ratio, and become the standard equipment for use in scientific and engineering applications. This is also the main motive of the topic.

Keywords: Computational Fluid Dynamics, CFD, SolidWorks Flow Simulation, Centrifugal Pump

SADRŽAJ

PREDGOVOR.....	I
SAŽETAK	II
SUMMARY	III
SADRŽAJ.....	IV
1. UVOD	1
2. PREDLOŽENI MODEL ZA ISPITIVANJA.....	3
2.1. Općenito o centrifugalnim pumpama	3
2.2. Karakteristične značajke pumpe	5
2.2.1. Protok Q	7
2.2.2. Visina dobave H ili specifični rad Y	7
2.2.3. Snaga P	8
2.2.4. Učinkovitost η	9
2.2.5. NPSH.....	10
2.3. Uvod u proračun pumpe	12
2.4. Pumpa NNm 65-315	14
2.4.1. Parametri pumpe NNm 65-315.....	15
3. POSTUPAK NA ISPITNOJ STANICI.....	18
3.1. Osnovni elementi ispitne stanice	18
3.2. Postupak ispitivanja	19
3.3. Rezultati eksperimentalnog ispitivanja	20
4. RAČUNALNA SIMULACIJA FLUIDA	27
4.1. Principi rada i primjena CFD aplikacija	29
4.2. Prednosti i nedostaci	36
4.3. Sažetak općeg dijela.....	38
4.4. Ciljevi i postupak simulacije.....	39

4.5.	CFD analiza parametara Pumpe NNm 65-315	40
4.5.1.	Priprema podataka za obradu	40
4.5.2.	Procesiranje zadatka	62
4.5.3.	Obrada rezultata.....	64
4.6.	Druge mogućnosti CFD alata	69
5.	USPOREĐIVANJE REZULTATA	72
6.	ZAKLJUČCI.....	81
7.	LITERATURA.....	84
8.	PRILOZI.....	85
8.1.	Popis simbola i oznaka	85
8.2.	Popis slika	88
8.3.	Popis tablica.....	90

1. UVOD

Gotovo sve računalne simulacije koje se sveobuhvatno bave temom dinamike fluida uglavnom u nazivu sadrže skraćenicu CFD što na engleskom jeziku znači *Computational Fluid Dynamics* i prevoditi se kao računalna dinamika fluida. U ovom radu se za CFD analize koristi program SolidWorks Flow Simulation 2017.

Obzirom na vrlo široko područje koje definira dinamika fluida i sposobnosti same primjene CFD simulacija na raznim slučajevima, u ovom je radu prikazana jedna od mogućnosti koje posjeduju CFD aplikacije. Konkretno je prikazana analiza i usporedba rezultata dobivenih ispitivanjem centrifugalne radijalne pumpe u realnim uvjetima na ispitnoj stanici s dobivenim rezultatima ispitivanjem iste, ali virtualno u CFD simulaciji.

Kao glavni motiv obrade teme nameće se sve veća prisutnost i široka zastupljenost te značaj računalnih simulacija općenito u raznim granama i područjima ljudskog djelovanja. Kako područja primjene obuhvaćaju razne aspekte, tehnike CFD algoritama svakodnevno se usavršavaju i napreduju. Sučelja programskih rješenja postaju jednostavnija za korisnike, a vrlo intenzivan razvoj računala također ide u korak i korist primjeni CFD aplikacija. Posljedica je dobivanje dobrih, odnosno boljih, rezultata još brže i preciznije. Gotovo nema teoretskih, a sve manje je i praktičkih ograničenja gdje ovakva vrsta alata ne može doći do izražaja i svrhe.

U prvi plan stavljene su mogućnosti i prednosti metode. Svakako treba imati na umu da unatoč znatnim ulaganjem u CFD alate, istim moraju rukovati kvalificirane osobe koje dobro znaju interpretirati zahtjeve i ispravno komunicirati dobivena rješenja. Naposljetku, unatoč optimističnim prognozama razvoja CFD alata, autori Versteeg H.K. i Malalasekera W. u drugom izdanju knjige *An Introduction to Computational Fluid Dynamics* postavljaju pitanje, jesu li sljedeća ograničenja za daljnjim širenjem CFD aplikacija u industrijskoj i znanstvenoj zajednici očekivana u nedostatku kvalificiranog kadra, umjesto u dostupnosti hardvera ili softvera. (1)

U radu se uglavnom opisuju primjene i dobiveni rezultati. Za cjelovito ili barem potpunije razumijevanje nekih dijelova rada, iste je potrebno posebno poznavati i shvaćati, dok se neopisani dijelovi u radu pretpostavljaju točnima i uzimaju se kao relevantni. Ne ulazi se u suštinu problematike nastanka ili funkcioniranja predmeta ispitivanja kao što se potpuno ne definiraju svi čimbenici koji su neophodni da bi računalna CFD simulacija mogla raditi.

Zbog lakšeg praćenja, opisane su ipak elementarne značajke predmeta ispitivanja i CFD aplikacije. Isto tako, gotovo je svejedno kakav se tip predmeta ispitivanja uzima u obzir, jer za računalnu simulaciju fluida biti će korišteni jednaki principi funkcioniranja CFD alata, kao i preduvjeti koji pritom moraju biti zadovoljeni. Drugim riječima, CFD aplikacija ne uočava razlike po vrsti predmeta ispitivanja, nego po vrsti pojava prisutnih u dinamici fluida. Primjerice kod konstruiranja pumpe može se spomenuti sloboda izbora oblika komponenti koje sudjeluju u prijenosu energije fluidu gdje je pritom važno istaknuti ograničavajuće faktore koji se očituju kroz zahtjeve koje pumpa mora postići. Za provjeru ili konstrukciju tih dijelova, veliku ulogu danas ima upravo računalna dinamika fluida. Svojim doprinosom pomaže u shvaćanju i rješavanju problema kod projektiranja, a konkretnim podacima smanjuje potrebe eksperimentalnog razvoja.

2. PREDLOŽENI MODEL ZA ISPITIVANJA

Za konkretnu primjenu CFD simulacije odabrana je analiza nekih karakterističnih parametara, već u uvodu spomenute, centrifugalne pumpe.

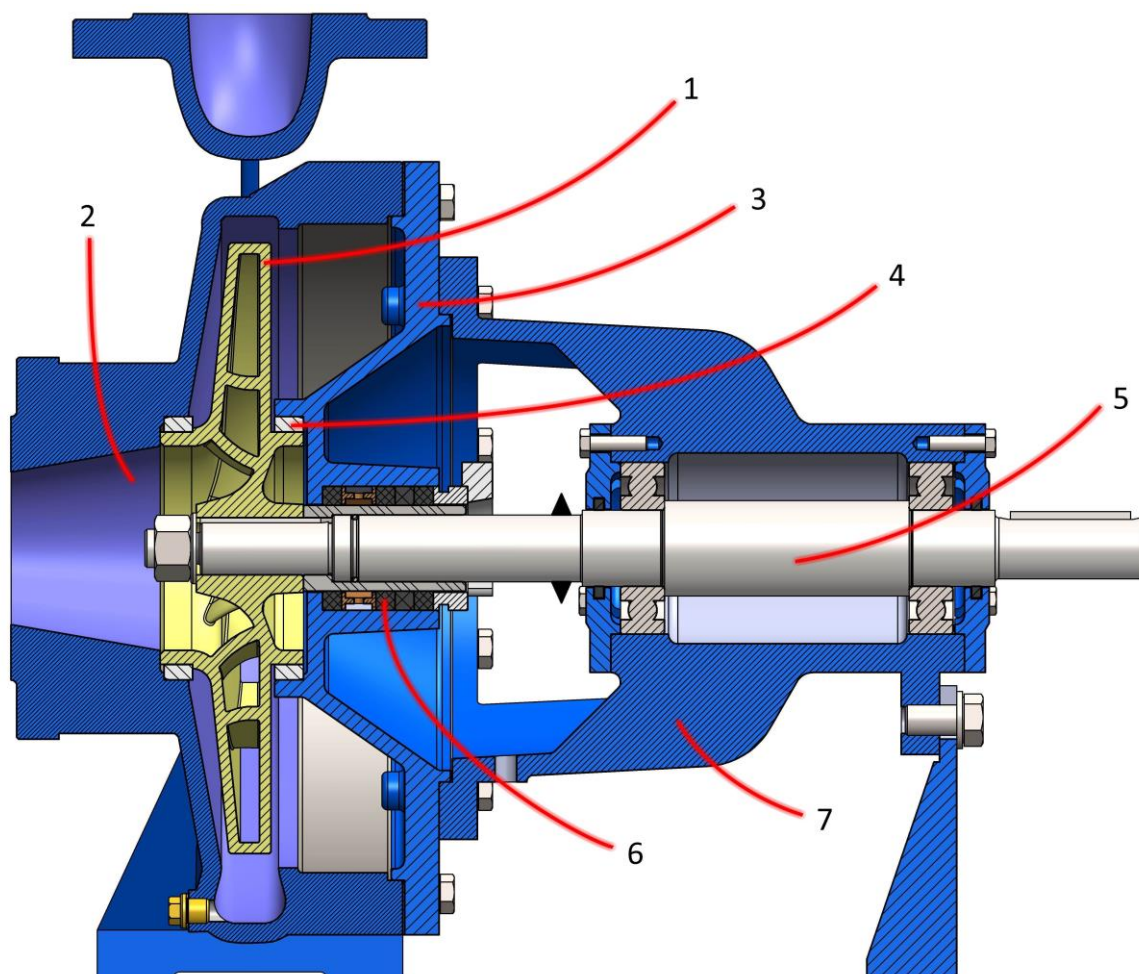
Prema EN 733 standardu i velikoj zastupljenosti ovakvih pumpi vrlo je lako doći do nazivnih podataka, jer postoje mnogi proizvođači koji ih proizvode, a performanse su im javno objavljene i dostupne. Međutim, u tim podacima ne nalaze se točni geometrijski oblici pozicija koje su u direktnom kontaktu s fluidom. U promatranom slučaju to su spiralno kućište pumpe i rotirajući element, rotor ili impeler. U dizajniranju i izvedbi tih elemenata može doći do određene geometrijske sličnosti, odnosno razlika kod različitih proizvođača. Upravo potonji su predmet posebne pažnje u ovom radu, a uglavnom njihova interakcija s fluidom je smisao i poanta konkretnog ispitivanja.

2.1. Općenito o centrifugalnim pumpama

Johann Friedrich Gülich u drugom izdanju knjige *Centrifugal Pumps* opisuje pumpe kao turbostrojeve koji se koriste za transport kapljevina povećanjem specifičnog volumnog protoka do određenog tlaka. Prijenos energije kod svih turbostrojeva uvijek se zasniva na hidrodinamičkim procesima za koje je karakteristično da su svi tlakovi i razlike u energiji proporcionalni kvadratu obodne brzine rotora. (2)

Jednostavnije rečeno, pumpe su uređaji koji transferiraju fluid iz područja nižeg tlaka u područja višeg tlaka. Služe transportu fluida sa jednog mjesta na drugi, a također ubrzavaju fluid kroz pumpu i ostatak sistema.

Centrifugalne pumpe su najčešće korištene pumpe na svijetu i općenito jedan od najzastupljenijih uređaja uopće. Princip rada je jednostavan, dobro poznat i temeljno ispitan, a takva pumpa je robusna i relativno jeftina za proizvodnju. Na slici 1 prikazan je uzdužni presjek centrifugalne pumpe i označeni su njezini osnovni dijelovi ili glavne komponente.



Slika 1. Presjek pumpe, prikaz glavnih komponenti

To su: 1 – rotor , 2 – spiralno kućište, 3 – poklopac kućišta, 4 – rasporni prsten, 5 – vratilo s maticom za pritezanje rotora, 6 – brtveni sklop sa zaštitnim tuljkom i brtvenicom i 7 – kućište nosača ležaja s ležajevima i steznim elementima. Konkretna pumpa, koja je obrađena kod ispitivanja u CFD analizi, ovisno o izvedbi u stvarnosti ima ugrađenih oko 40 različitih komponenti.

Fluid, ili preciznije kapljevina, u pumpu ulazi na usisnu sapnicu i usmjerava se na rotor. Rotor je montiran na kraj vratila koje je preko spojke povezano na motor. Rotor transferira dobivenu mehaničku energiju potrebnu za transport fluida i ubrzava ga u obodnom smjeru. Fluid struji preko lopatica rotora, centrifugalna sila mu povećava brzinu, a posljedično i kinetičku energiju. To uzrokuje povećanje statičkog tlaka u skladu s kinematikom. Ukratko, pojavljuje se povećanje razlike tlaka od ulaza prema izlazu pumpe, a ta razlika pokreće fluid u sistemu. Fluid koji je prošao kroz impeler je usporen u zavojnici spiralnog kućišta i slijedi oblik difuzora, ali na način da najveći mogući uloženi dio kinetičke

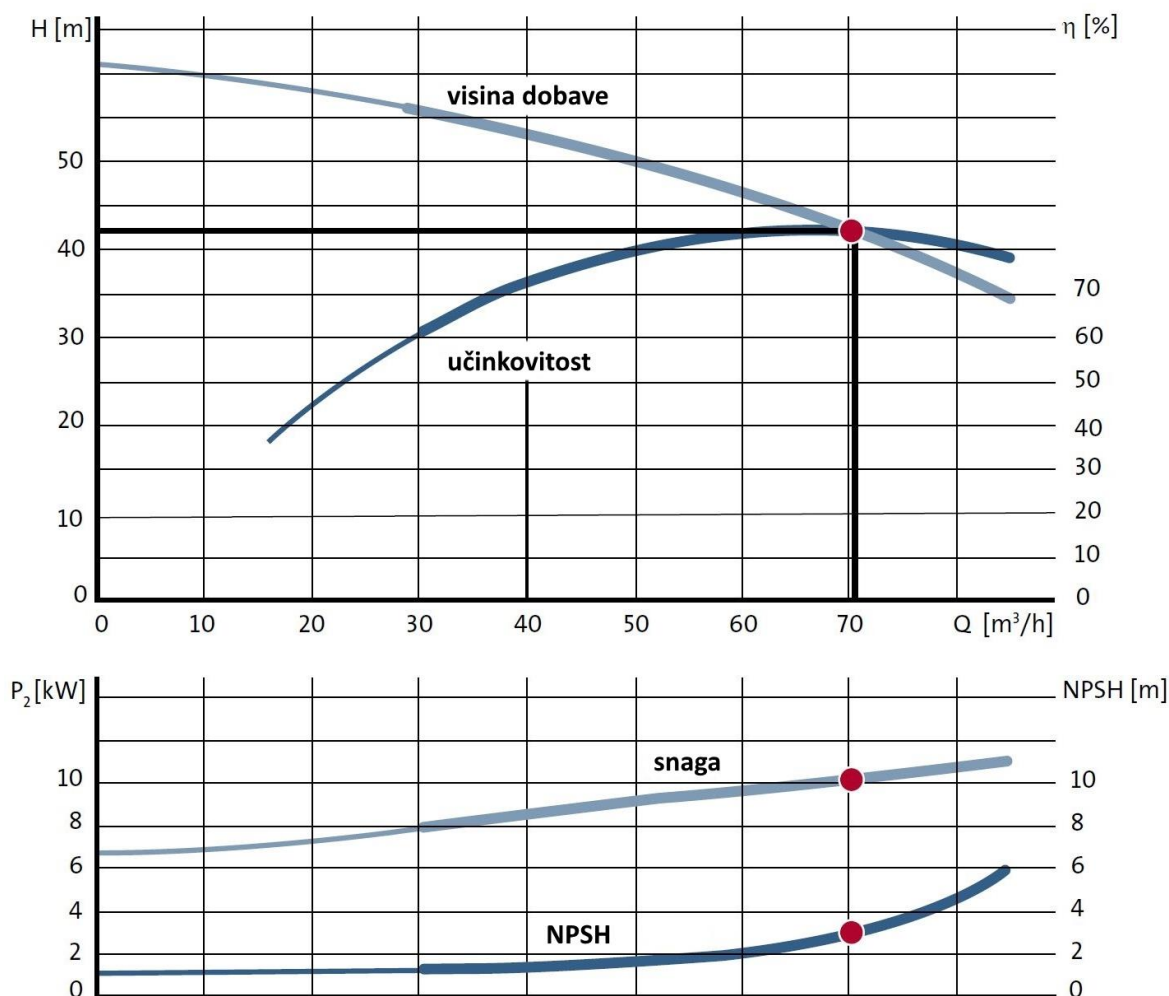
energije predane iz rotora pridonese povećanju statičkog tlaka. Brtve na vratilu štite od istjecanja fluida u okolinu prostora s ležajnim sklopom, odnosno iz planiranog prostora protjecanja. Ovisno o izvedbi brtve, na mjestima ugradnje mogu se očekivati određeni gubici u protoku. Rotor i kućište pumpe odvojeni su raspornim prstenima. Kod prednjeg se prstena također očekuje manji gubitak u protoku koji iz izlaza rotora opet završava na usisnoj sapnici. Drugi rasporni prsten na zadnjoj strani rotora ima svrhu uravnoteženja aksijalne sile nastale djelovanjem fluida na prednji i zadnji disk rotora. I tu se može primijetiti istjecanje fluida koje cirkulira u usisnu komoru preko provrta za balansiranje aksijalne sile.

Izvedbe rotora i kućišta pumpe sagledavaju se prema aspektu primjene. Za sve vrste pumpe postoje brojne varijante komponenti koje su kombinacija optimizacije na razne zahtjeve. Karakteristika pumpe, konstrukcijske specifičnosti, proizvodne metode, instalacija i radni uvjeti su parametri koji imaju određen utjecaj na optimizaciju. Kompleksnost zbog trodimenzionalno zakrivljenih površina kod rotora ili kućišta obično uvjetuje način proizvodnje lijevanjem. U nekim slučajevima rotori ili difuzori mogu biti proizvedeni CNC obradom. Manje pumpe često su iz plastike. Postoje čak rotori i difuzori kompletno proizvedeni u tehnici savijanja materijala (*sheet metal*). Iako neki jednostavniji hidraulički oblici mogu biti izrađeni takvom tehnologijom, oni ipak zbog glatkih hidrauličkih površina pridonose dobroj učinkovitosti pumpe. (2)

2.2. Karakteristične značajke pumpe

Podaci koji opisuju centrifugalne pumpe općenito su definirani kroz nekoliko najvažnijih značajki. To su protok koji pumpa može ostvariti Q [m^3/h], specifični rad pumpe Y [J/kg] ili [m^2/s^2], odnosno u praksi češće prikazivana vrijednost visine dobave H [m], snaga potrebna za pogon pumpe P [W], učinkovitost η [%] i u novije vrijeme kao obavezan podatak koji proizvođač navodi je NPSH [m]. Uz ove parametre sigurno je definirana i brzina okretaja rotora, n [s^{-1}].

Slika 2 prikazuje tipični dijagram performansi centrifugalne pumpe, a to je i najčešći način distribucije informacija o pumpama. Na grafu se nalaze sve spomenute stavke iz karakterističnih značajki pumpi. Prvi je najčešće dijagram koji uz moguće protoke opisuje i pripadajuće visine dobave. U funkciji protoka prikazana je snaga potrebna za pokretanje pumpe.



Slika 2. Tipični graf performansi centrifugalne pumpe

Informacije o učinkovitosti pumpe kao i informacije o NPSH neizostavni su dio dijagrama. Podatak o učinkovitosti vrlo je bitan kako se pumpa ne bi koristila u nepovoljnim i neekonomičnim uvjetima rada, dok NPSH predstavlja nužan uvjet za rad pumpe. Bez obzira što može raditi u šire određenom području, svaka pumpa projektirana je samo na jednu radno optimalnu točku. Na slici 2 crvenom točkom su naglašene te vrijednosti. Da je u $Q - H$ dijagram osim karakteristike pumpe ucrтана i karakteristika sistema, u smislu optimalne točke, ona bi prolazila kroz sjecište krivulja. Podaci o protoku, visini dobave, snazi i NPSH variraju s promjenom broja okretaja. Kroz sljedeće podnaslove jednadžbama je prikazan odnos prema okretajima te mogućnost kalkuliranja okretaja na konstantni iznos. Svi indeksi A u tim jednadžbama predstavljaju inicijalne početne vrijednosti, a indeksi B predstavljaju modificirane ili tražene vrijednosti.

2.2.1. Protok Q

Protok pumpe se obično definira kao korisni volumni protok fluida kroz izlaznu sapnicu. Volumni protok se definira kao protjecanje volumena fluida koji proteče brzinom v kroz određeni poprečni presjek površine A , prema izrazu (2.1).

$$Q = v \cdot A \quad (2.1)$$

Ista jednadžba se u slučaju promatranja pumpi može zapisati i kao (2.2) pri čemu je n brzina okretaja rotora, a V_s je specifični protok pumpe.

$$Q = n \cdot V_s \quad (2.2)$$

To vrijedi za sve nestlačive fluide, dok se uvijek, u svim slučajevima može uzimati u obzir maseni protok \dot{m} . Dobiva se množenjem volumnog protoka sa gustoćom fluida.

Izraz (2.3) predstavlja odnos brzine okretaja prema protoku.

$$Q_B = Q_A \frac{n_B}{n_A} \quad (2.3)$$

2.2.2. Visina dobave H ili specifični rad Y

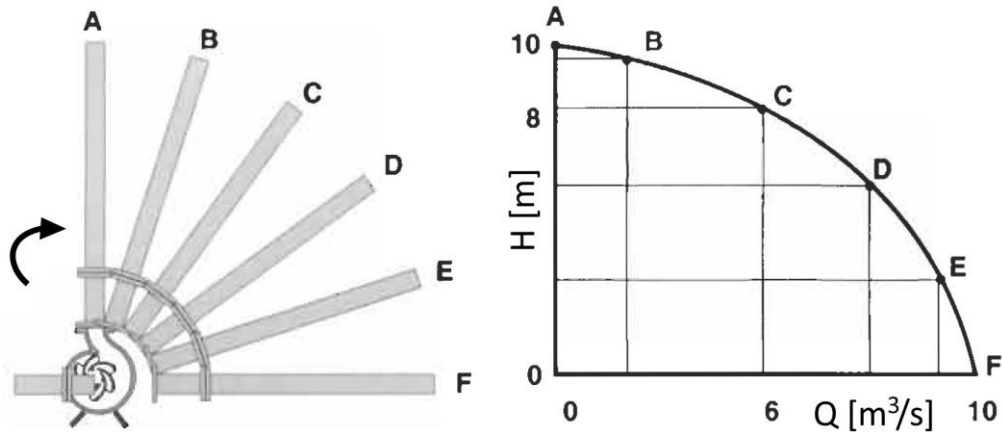
Specifični rad Y je ukupno korisna energija prenesena pumpom na fluid po jedinici mase. Vrijednost Y je mjerena između usisne i tlačne sapnice. Specifični rad je identičan ukupno korisnoj (izentropskoj) entalpiji povećanja Δh_{tot} . Za sve nestlačive fluide vrijedi izraz (2.4).

$$Y = \Delta h_{tot} = \Delta p_{tot} / \rho \quad (2.4)$$

U praksi je najčešće korišten termin visine dobave H ($H = Y/g$), a kako je često mjerena podatak upravo razlika tlaka između usisne i tlačne sapnice Δp_{tot} , visina dobave H može se izračunati preko izraza (2.5).

$$H = \frac{\Delta p_{tot}}{\rho \cdot g} \quad (2.5)$$

Visina dobave dosljedno je povezana sa protokom i zajedno čine $Q - H$ karakteristiku pumpe. Slika 3 tumači promjenu visine dobave u funkciji ostvarenog protoka.



Slika 3. Promjena visine dobave u odnosu na protok kod centrifugalne pumpe

Izraz (2.6) pokazuje odnos protoka i brzine okretaja.

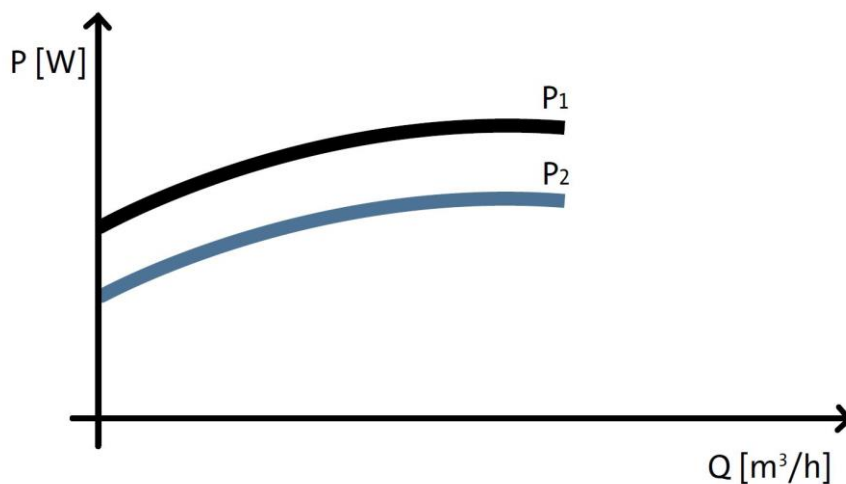
$$H_B = H_A \left(\frac{n_B}{n_A} \right)^2 \quad (2.6)$$

2.2.3. Snaga P

Ako se promatra snaga, kod pumpe se razlikuju tri definicije:

- P_1 – isporučena snaga od vanjskog izvora koja preko elektromotora pokreće pumpu
- P_2 – snaga na spojci pumpe
- P_{hyd} – hidraulička snaga koja se prenosi s rotora na fluid

Slika 4 prikazuje promjenu snage kao funkciju protoka u Q – P dijagramu.



Slika 4. Snaga pumpe kao funkcija protoka ili Q – P dijagram

Potrošnja snage direktno ovisi o gustoći fluida, zato podaci o snazi prikazani u karakteristici pumpe proizlaze iz pretpostavke da se radi o fluidu gustoće 1000 kg/m^3 što odgovara običnoj vodi pri $4 \text{ }^\circ\text{C}$. Stoga se snaga mjerena s fluidom drugačije gustoće mora preračunavati. Podatak o snazi koji je prikazan na grafu karakteristike pumpe obično je snaga P_2 i predstavlja ukupnu snagu na spojci pumpe.

Prema izrazu (2.7) preračunava se snaga prema promjeni broja okretaja.

$$P_B = P_A \left(\frac{n_B}{n_A} \right)^3 \quad (2.7)$$

Hidraulička snaga obično se ne prikazuje u karakteristici pumpe ali je dio izraza pomoću kojeg se računa učinkovitost pumpe. Računa se prema (2.8).

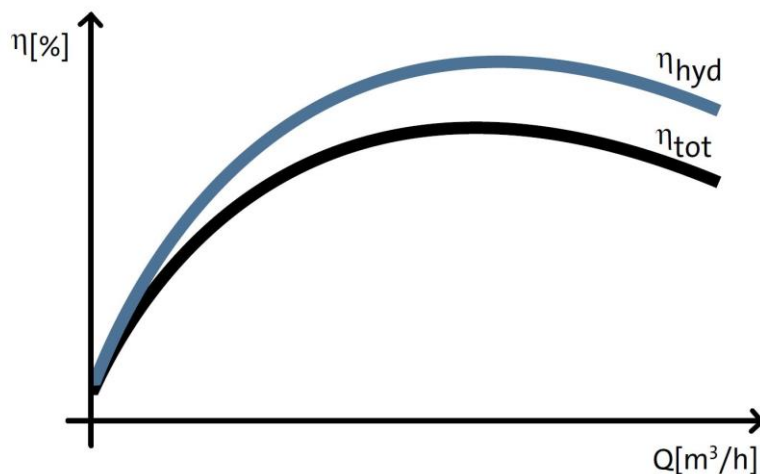
$$P_{hyd} = H \cdot g \cdot \rho \cdot Q = \Delta p_{tot} \cdot Q \quad (2.8)$$

Prema izrazu (2.9) uvijek vrijedi točno određeni odnos među snagama.

$$P_1 > P_2 > P_{hyd} \quad (2.9)$$

2.2.4. Učinkovitost η

Ukupna učinkovitost η_{tot} je vrijednost kojom je definiran omjer između uložene hidrauličke snage P_{hyd} i snage napajanja cijelog sustava P_1 .



Slika 5. Primjer odnosa učinkovitosti kod pumpe

Na slici 5 je prikazana η_{hyd} koja predstavlja hidrauličku učinkovitost, onu koja je produkt samo uspješno predane energije fluidu preko rotora povezanu s P_{hyd} , i η_{tot} koja predstavlja ukupnu učinkovitost pumpnog agregata povezanu s P_1 .

Izrazi (2.10) i (2.11) predstavljaju hidrauličku i ukupnu (totalnu) učinkovitost.

$$\eta_{hyd} = \frac{P_{hyd}}{P_2} [\cdot 100 \text{ \%}] \quad (2.10)$$

$$\eta_{tot} = \frac{P_{hyd}}{P_1} [\cdot 100 \text{ \%}] \quad (2.11)$$

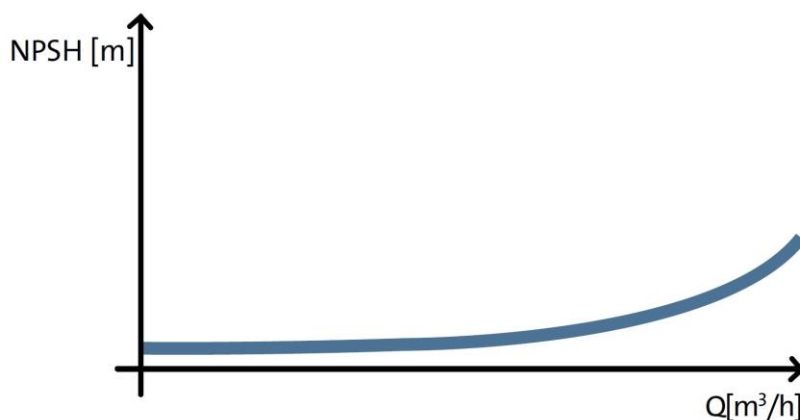
Učinkovitost je veličina uvijek manja od 100 %, a sve zbog raznih gubitaka u cijelom sistemu. Ukupna učinkovitost cijele pumpne stanice je umnožak svih učinkovitosti pojedinih komponenti iz sustava. To podrazumijeva učinkovitost motora i hidrauličku učinkovitost. Ako se u sustavu nalaze još neki elementi upravljanja ili slično njihova se učinkovitost dodaje umnošku na desnu stranu izraza (2.12)

$$\eta_{tot} = \eta_m \cdot \eta_{hyd} [\cdot 100 \text{ \%}] \quad (2.12)$$

2.2.5. NPSH

Neto pozitivna usisna snaga je termin usko povezan sa kavitacijom pumpe kao neželjenim i štetnim faktorom. Može se označiti kao NPSH na ulaznoj sapnici pumpe ili kao neto pozitivna energija usisa, $NPSE = g \cdot NPSH$.

Slika 6 predstavlja raspodjelu NPSH u ovisnosti o protoku kod centrifugalne pumpe.



Slika 6. NPSH karakteristika pumpe

Kavitacija je pojava kod fluida kada tlak u fluidu padne ispod tlaka isparavanja tog fluida. Dio fluida, na tim lokalnim mjestima pada tlaka isparava, odnosno implodira. To se manifestira u obliku mjehurića pare koji svojim dugotrajnim djelovanjem uzrokuju buku, nemiran rad pumpe, i ono najgore, eroziju vitalnih dijelova. Pojavljuje se najprije u područjima niskog tlaka na rotoru pumpe.

Osnovna pretpostavka koja mora biti zadovoljena za nesmetan i ispravan rad pumpe glasi $NPSH_A > NPSH_R$. Pojam $NPSH_A$ označava dostupnu vrijednost NPSH i objašnjava koliko je fluid na usisnoj sapnici pumpe blizu isparavanja. $NPSH_R$ označava podatak kojim je definirana najniža vrijednost NPSH potrebna za prihvatljive uvjete rada bez pojave kavitacije. Vrijednosti NPSH su uvijek apsolutno pozitivne i izražene u metrima. $NPSH_A$ se može izračunati pomoću izraza (2.13).

$$NPSH_A = \frac{(P_{abs,tot-in} - P_v)}{\rho \cdot g} \quad (2.13)$$

Kako bi se utvrdilo može li pumpa sigurno biti ugrađena u sustav, potrebno je utvrditi $NPSH_A$ i $NPSH_R$ za najveći protok i temperaturu unutar radnog područja. Također je iz odnosa potrebno osigurati minimalnu razliku veće vrijednosti $NPSH_A$ naspram $NPSH_R$. Za minimalnu sigurnosnu marginu preporuča se +0,5 m, prema izrazu (2.14).

$$NPSH_A > NPSH_R = NPSH_{3\%} + 0,5 \quad (2.14)$$

Ovisno o primjeni sigurnosni faktor od +0,5 m može biti i veći. Primjerice u postrojenjima osjetljivim na buku ili u visokoenergetskim pumpama za kotlovnice. *European Association of Pump Manufacturers* je istaknula sigurnosni faktor oznake S_A koji se u izrazu (2.14) umjesto $(NPSH_{3\%} + 0,5)$ mijenja sa $(NPSH_{3\%} \cdot S_A)$ gdje pritom podatak S_A iznosi 1,2 – 2,0 ovisno o zahtjevu primjene.

Rizik od pojave neželjene kavitacije u sustavima može se smanjiti ili spriječiti na nekoliko načina:

- kod otvorenih sistema spuštanjem pumpe, odnosno usisnog cjevovoda u odnosu na razinu fluida koji se crpi
- kod zatvorenih sistema povećanjem tlaka u sustavu
- skraćivanjem usisnog cjevovoda radi smanjenja gubitka zbog trenja fluida
- povećanjem površine poprečnog presjeka usisnog cjevovoda kako bi se reducirala ulazna brzina fluida, a posljedično i gubici zbog trenja

- izbjegavanjem pada tlaka u usisnom cjevovodu uzrokovanog mnogim koljenima ili drugim preprekama
- snižavanjem temperature radnog fluida kako bi se reducirala temperatura isparavanja

Odnos između broja okretaja i NPSH prikazan je izrazom (2.15).

$$NPSH_B = NPSH_A \left(\frac{n_B}{n_A} \right)^2 \quad (2.15)$$

2.3. Uvod u proračun pumpe

Metode za razvoj komponenti pumpi kao što su rotori, spiralna kućišta ili difuzori, mogu se definirati iz nekoliko pravaca. Jedan je sigurno CFD metoda koja je i predmet rasprave u ovom radu. Ostale mogu biti eksperimentalne i numeričke.

Proračun za nazivne dimenzije spomenutih pozicija i kuteva lopatica rotora rade se prvi. Nakon toga dizajniraju se hidrauličke konture na temelju određenih pravila i metoda. Pritom je 3D pristup izrade modela i nacrtu pozicija u novije vrijeme u potpunosti zamijenio 2D tehnologije. Prednosti se kod takvog konstruiranja očituju u lakšoj procjeni i boljem optimiziranju kompleksnih hidrauličkih kanala. Također takav pristup otvara mogućnosti prema direktnoj proizvodnji bilo da se radi o lijevanju, CNC tehnikama, primjeni aditivnih tehnologija ili brzom izradi prototipa. Prednosti su evidentne i u geometrijskoj točnosti izvedbe dijelova. Slijedeća napomena naglašava temeljne aspekte projektiranja procesa bez isticanja detaljnog opisa geometrijskih operacija, a razvoj tih komponenti često uključuje:

- izračun glavnih dimenzija i kuteva lopatica jednodimenzionalnim metodama temeljenim na empirijskim korelacijama *slip* faktora i hidrauličke učinkovitosti
- izrada početnog dizajna
- kao opcija mogu biti primijenjene kvazi 3D metode kod preoptimizacije rotora
- ukoliko je potrebna, provjera ili optimizacija korištenjem 3D – Navier – Stokes programa kod različite geometrije tako da se dobije zadovoljavajući rezultat
- ispitivanje modela za verifikaciju rezultata (i dodatna optimizacija ako je potrebna)

Treći korak je često preskočen jer kvazi 3D metode djeluju s raspodjelom brzina koje znatno mogu odstupati od stvarnih. Učinkovitost, visina dobave, karakteristična opterećenja i kavitacija ovise o lokalnoj brzini i raspodjeli tlaka koji se ne mogu uhvatiti u jednostavnim

proračunima i projektnim procesima. Iz tog razloga, sve jednodimenzionalne metode dizajna sadržavaju određenu nesigurnost čak i ako se dobivaju iz velikog broja testova. Iskustvo još uvijek ima važnu ulogu u dizajniranju hidrauličke budući da su mnogi potrebni podaci lako dostupni na tržištu. Sljedeći podatak je vrlo slično napomenut već ranije u drugom poglavlju. Objavljene preporuke dizajna mogu se znatno razlikovati, ali hidrauličke komponente dizajnirane različitim metodama ipak mogu proizvesti ekvivalentne rezultate. Primjerice, kod specifičnih zahtjeva pumpe, rotor sa vrlo različitim geometrijskim parametrima (kutevi i broj lopatica, izlazna širina kanala, zakrivljenost lopatica), mogu postići istu učinkovitost i istu visinu dobave. (2)

Kod hidrauličkih specifikacija, ovisno o vrsti pumpe i primjeni, nemoguće je izbjeći brojne zahtjeve i rubne uvjete nužne za uspješan dizajn hidrauličkih performansi. Postupci koji prethode dizajniranju pumpe, ovisno o njenoj namjeni su:

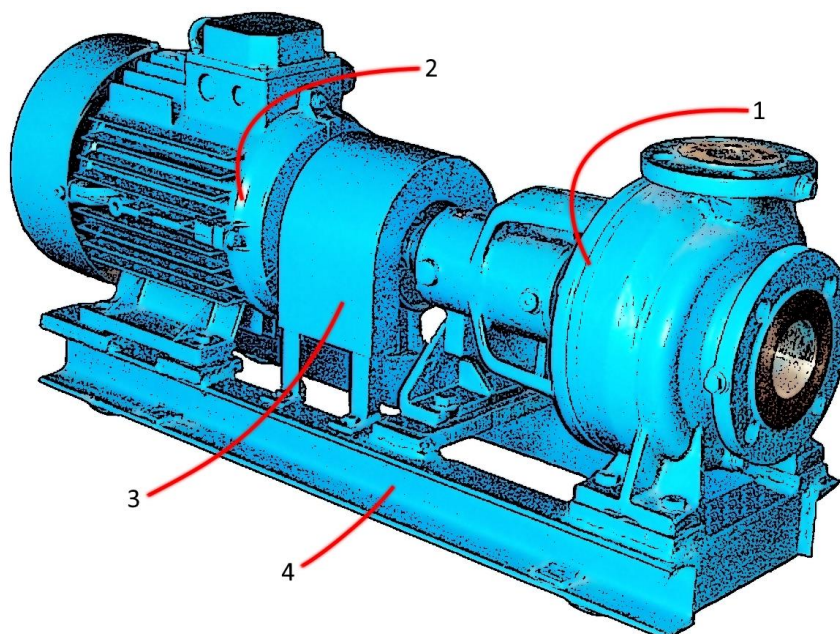
- izračun koji se uvijek temelji prema točki najbolje učinkovitosti definiranoj sa Q_{OPT} i H_{OPT} te sa specifičnom brzinom n_q – ako se planirana glavna radna točka ili određeni protok Q_R u postrojenjima ne podudara sa najboljom učinkovitosti, dizajn protoka Q_{OPT} treba odabrati tako da je zadovoljen uvjet $0,8 < Q_R/Q_{OPT} < 1,1$
- maksimalni protok Q_{MAX} koji je potrebno odrediti kako bi se odredila karakteristika kavitacije
- uvjeti usisa pumpe ($NPSH_A$)
- stabilna $Q - H$ krivulja koja zahtijeva konstantni porast visine dobave dok količina protoka opada
- smanjivanje visine dobave – često je uvjetovano zbog troškova i utjecaja na cjevovod i projektirani pritisak
- parametri visine dobave i snage – kod poluaksijalnih i aksijalnih pumpi i $n_q > 100$ moraju se držati što je moguće niže zbog određivanja snage motora
- kavitacijska karakteristika mora zadovoljiti tri uvjeta: pumpa mora raditi u cijelom planiranom području, buka i vibracija uslijed kavitacije mora biti ograničena i ne smiju se pojaviti oštećenja uzrokovana kavitacijom
- koeficijent visine dobave često je postavljen iznad gornje granice, osim u slučajevima gdje je $Q - H$ dijagram strogo zadan kako bi se smanjila veličina pumpe i troškovi
- usmjerenost na najveću moguću učinkovitost obzirom na troškove energije i ekonomskih razloga

- hidrauličke kombinacije koje su ponekad vrlo zahvaćene drugačijim mehaničkim rješenjima potrebnim da se izradi pumpa, kao što su gabariti pumpe, promjer pogonskog vratila, uvjeti montaže, uravnoteženja rotacionih dijelova i sl.
- proizvodni proces koji je predviđen za hidrauličke komponente također ima utjecaj na dizajn istih, a u razmatranje treba uzeti i vrste materijala
- hidrauličke sile uzbude i pulsiranje tlaka moraju se ograničiti na dopuštene veličine

U skladu s navedenim, iako je dizajnirana samo na optimalnu točku, pumpa ne smije biti isključivo tako promatrana, već je potrebno razmotriti cijeli radni raspon. Budući da ne postoji teorija koja zadovoljava sve navedene potrebe, često su hidraulički zahtjevi bazirani na iskustvu, statističkim podacima, empirijskom pristupu ili dokazivanju sličnih hidrauličkih performansi. Čak i ako se koriste numeričke metode za daljnju optimizaciju, prikladno je izvesti početni dizajn na takvim osnovama, jer se obilježja opterećenja i kavitacije ne mogu kontrolirati dovoljno dobro usprkos širokim mogućnostima numeričkih metoda. (2)

2.4. Pumpa NNm 65-315

U svrhu CFD ispitivanja analizirana je NNm 65-315, pumpa hrvatskog proizvođača Croatia Pumpe Nova d.o.o., i uzete su njezine nominalne vrijednosti za referentne. Pumpa je izvedena prema standardu EN 733 ili DIN 24255. Na slici 7 prikazana je jedna od pumpi iz NN skupine. Dijelovi: 1 – pumpa, 2 – elektromotor, 3 – spojka, 4 – postolja.



Slika 7. Pumpa iz NNm skupine - Croatia Pumpe Nova d.o.o.

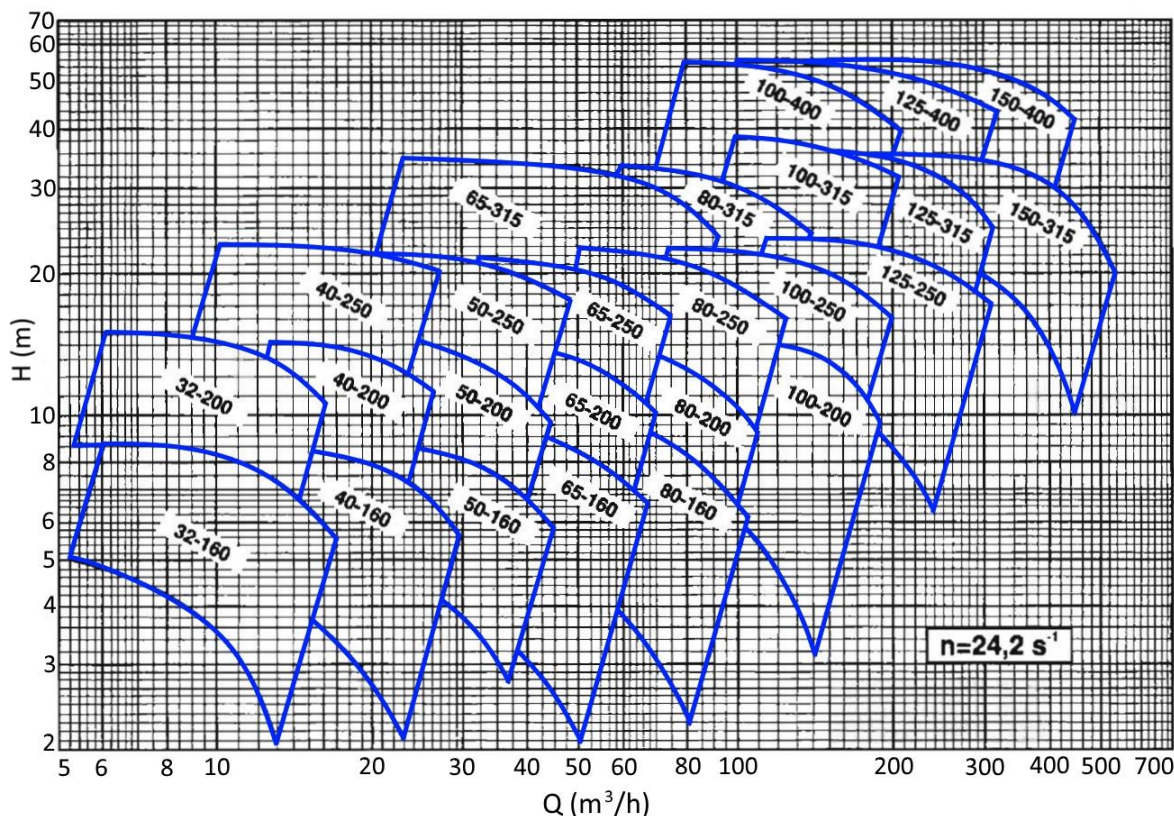
Pumpa i motor su odvojene komponente povezane jedna s drugom preko fleksibilne spojke i montirane su na zajedničkoj temeljnoj ploči. Rotor, vratilo i drugi rotirajući dijelovi mogu se izvaditi bez potrebe za demontažom s usisnog i tlačnog cjevovoda. Upotreba elastične spojke omogućuje demontažu pumpe bez potrebe pomicanja motora ili kućišta pumpe pa je time održavanje vrlo lako. NN pumpe spomenutog proizvođača iz cijelog spektra veličina pumpi i njihovih konfiguracija mogu zadovoljiti protok $Q = (1 - 100) \text{ l/s}$, visinu dobave $H = (5 - 90) \text{ m}$, tlak $p = 16 \text{ bar}$, temperaturu transportiranog medija $t = (10 - 140) \text{ °C}$ i brzinu okretaja $n_{\max} = 2900 \text{ min}^{-1}$. (3)

Ta pumpa ima široku namjenu kod transporta uglavnom čiste hladne ili zagrijane vode, vode s malom količinom krutih čestica te morske vode. Primjena je raznolika, a najčešća je u vodovodima te raznim industrijskim i energetske postrojenjima niskog tlaka. Također se rabi za *booster* stanice, navodnjavanja, odvodnju, punjenje i pražnjenje spremnika i rezervoara, cirkulaciju tople i hladne vode u sistemima centralnih grijanja i klimatizacije, transportiranje kondenzata, cirkulaciju vode u bazenima, za industrijske aplikacije, svježu vodu na brodovima i ostale slične svrhe gdje treba crpiti čistu neagresivnu i neeksplozivnu tekućinu bez velikih krutih čestica. U slučaju potrebe, u potpunosti je zamjenjiva pumpama drugih proizvođača što jamči standard prema kojem je izrađena. Tako je potpuno definirana izvedba priključaka i postolja dok hidrauličke osobine ovise o proizvođaču. Može se ipak primijetiti da iste veličine raznih proizvođača imaju vrlo slične hidrauličke karakteristike.

2.4.1. Parametri pumpe NNm 65-315

U poglavlju 2.2 pojašnjene su karakteristične značajke pumpe i način na koji se one standardno objavljuju. Određena pumpa, iako je projektirana za optimalnu točku, može u stvarnosti pokriti malo širi spektar djelovanja, a posebno onaj gdje je učinkovitost bliže maksimuma. Veću domenu djelovanja pokrivaju različite veličine iste skupine pumpi. Njihov zbirni dijagram prikazan je na slici 8.

Iz dijagrama su vidljiva područja Q i H , zaokružena plavim okvirima, koja mogu postići određene veličine pumpi. Skale veličina na apscisi i ordinati napisane su najčešće u logaritamskom obliku. Na dijagramu je propisno označen i broj okretaja. Jedinice kojima se izražavaju performanse pumpi na dijagramu ovise o distributerima, a najčešće su označene u smislu lakog poimanja povezanog uz samu svrhu i namjenu pumpe.

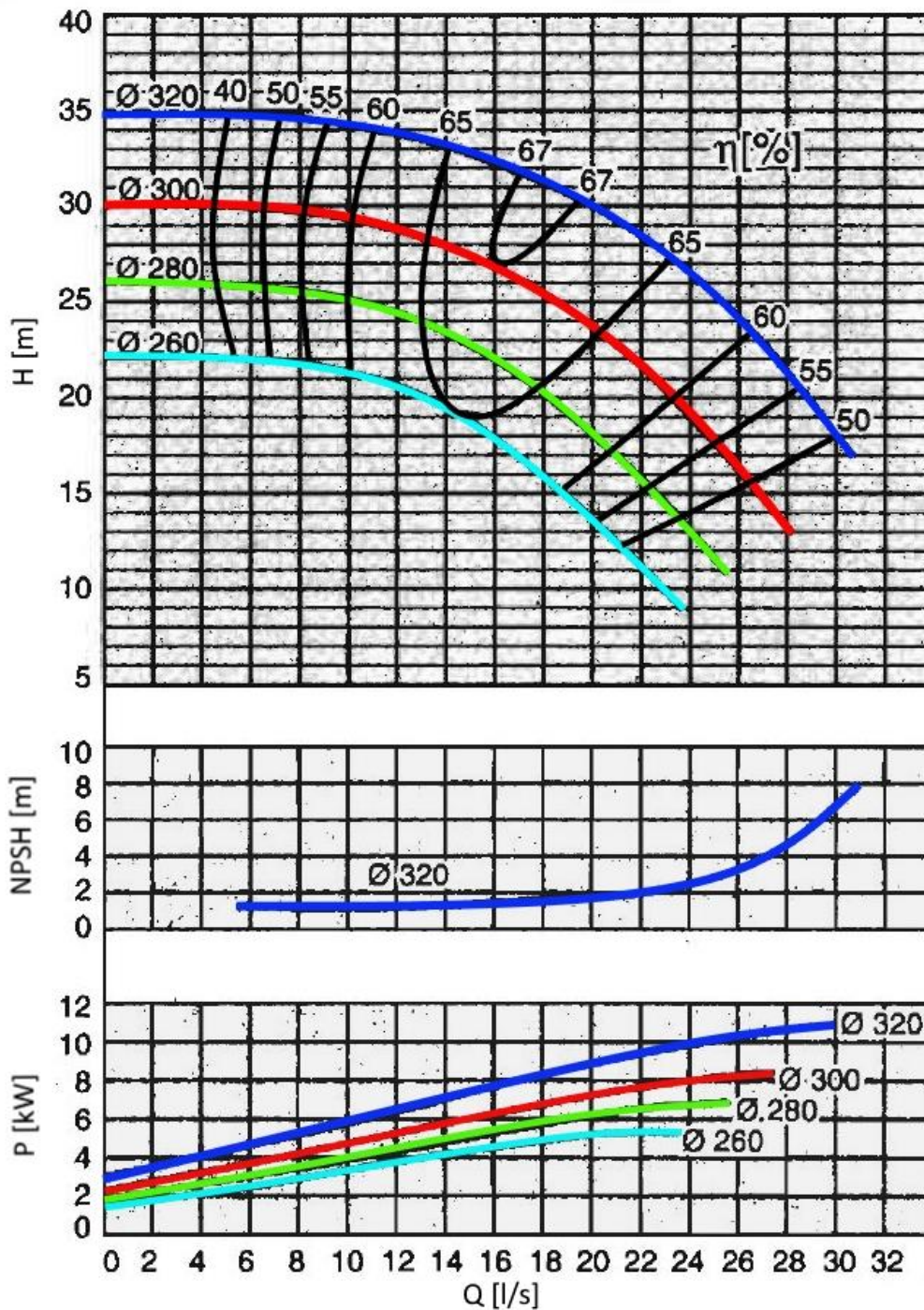


Slika 8. Zbirni dijagram skupine NN pumpi

Iz kataloga dostupnog na internet stranicama proizvođača može se vidjeti da postoji širok spektar pumpi tipa NN. U svim izvedbama predloženo je preko 160 kombinacija. (3)

Prva selekcija kod odabira pumpe je zadovoljenje kriterija određenog protoka Q dobavljivog na određenu visinu H . Promatrani slučaj je pumpa koja mora ostvariti protok Q u iznosu od $70 \text{ m}^3/\text{h}$ i visinu dobave H od 30 m . To zadovoljava pumpa s oznakom 65-315. Iz oznake vrijedi da prva brojka pokazuje promjer tlačne sapnice na izlazu u milimetrima, a druga vanjski promjer rotora koji se inače u literaturi označava kao d_2 . Ostali podaci se dobivaju očitavanjem iz pojedinačnog dijagrama pumpe prema slici 9.

Također kao i sa slike 8, na kojoj je istaknut broj okretaja $n=24,2 \text{ s}^{-1}$, ista brzina okretaja vrijedi i za dijagram na slici 9.



Slika 9. Dijagram Pumpe NNm 65-315

Na dijagramu pumpe sa slike 9 vidljivo je nekoliko karakteristika u jednoj rubrici. One označene istim bojama predstavljaju razlike ovisne o ugrađenom rotoru čije dimenzije su istaknute na svakoj krivulji. Radi se o promjenama na vanjskom promjeru d_2 koje se primjenjuju prema postavljenim zahtjevima.

3. POSTUPAK NA ISPITNOJ STANICI

Najbolji i najtočniji rezultati ispitivanja dobivaju se upravo u realnim uvjetima eksploatacije ili takvim slično simuliranim i kontroliranim uvjetima. Ovisno o vrsti proizvodnje različito su koncipirana pravila ispitivanja, ali kada je neophodno najbolje je da se proizvod upravo tako ispita. Praksa je, ali najčešće i propis, da se gotove proizvedene pumpe prije isporuke i ugradnje podvrgnu ispitivanju. Da bi se u tvornici potvrdili parametri rada vrši se provjera na ispitnoj stanici. Tako se također bilježe i mnogi drugi parametri pumpe. Tijekom trajanja ispitivanja općenito se kontrolira mehanički rad pumpe, funkcionalnost i djelotvornost svih ugrađenih dijelova. Pažnja je pridodana i vibracijama kod dinamike, mjeri se temperatura ležajnog sklopa, ali kao ključan dio ispitivanja mjere se i bilježe hidrauličke karakteristike pumpe. Za ispravan i pouzdan rad pumpe potrebno je zadovoljiti i neke druge preduvjete koji sada za ovu vrstu ispitivanja nisu potrebni, odnosno podrazumijevaju se. Svi ti dobiveni podaci zajedno postaju sastavni dio konačnog proizvoda. Ispitivanja imaju svrhu potvrditi ugovorene ili projektirane vrijednosti. Mogu se naravno dogoditi i određena odstupanja u dozvoljenim tolerancijama. U ovom slučaju odstupanja su definirana prema normi ISO 9906 Grade 2.

3.1. Osnovni elementi ispitne stanice

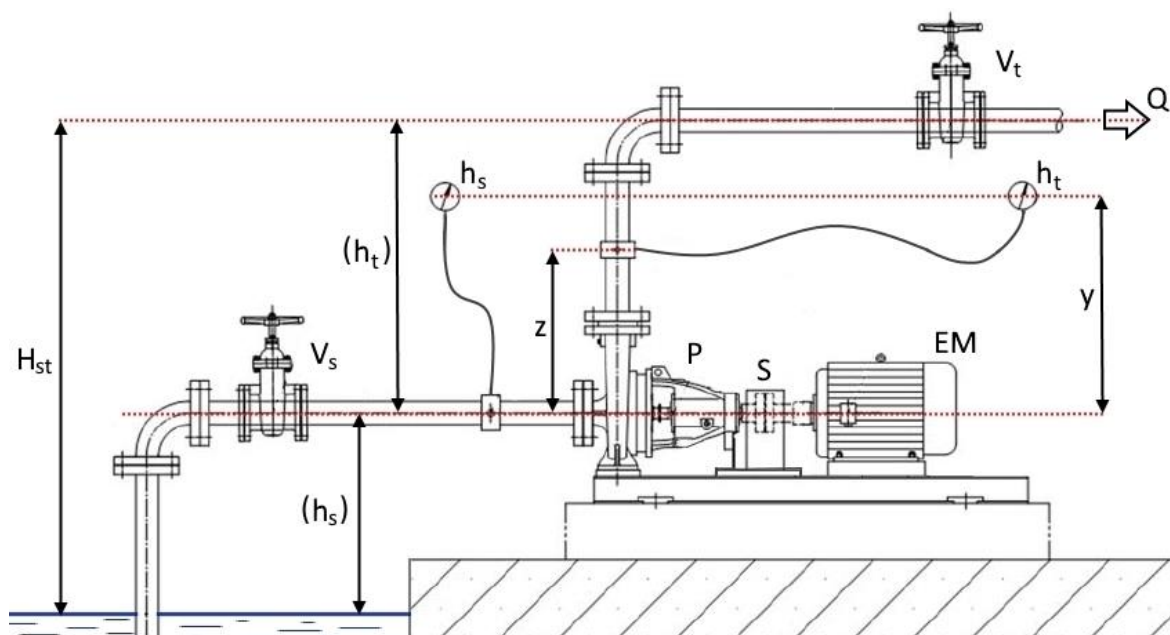
Ispitna stanica za pumpe je uređaj ili postrojenje koje je opremljeno i prilagođeno testiranju rada pumpi. Za osnovne elemente mogu se ubrojiti pogonski strojevi pumpi ili elektromotori, razne vrste i oblici cjevovoda, spojnice, difuzora, ventila, zasuna, zaklopki koji općenito služe da se razne vrste i skupine pumpi mogu kvalitetno i u skladu s propisima pravilno instalirati i pripremiti za ispitivanje. Neophodna je i određena količina uskladištene kapljevine u rezervoarima kojom se pumpa ispituje, najčešće obične vode, a po potrebi i drugog medija koji pumpa transportira. Mjerne tehnike i oprema za mjerenje protoka fluida ključni su u postupku ispitivanja. Nekoliko je metoda ispitivanja protoka, a neke od njih funkcioniraju pomoću sapnica, blendi, ispitivanja preko preljeva, pomoću rotametra, preko turbinskih mjerača protoka ili kako je u promatranom slučaju rađeno preko volumetričke posude. Danas su sve prisutniji uređaji koji direktno daju izlazne vrijednosti pogodne za obradu na računalu, i to na svim područjima mjerenja, što pridonosi digitalizaciji cijelog postrojenja te ugodnijeg praćenja procesa i rukovanja podacima. Važna stavka kod mjerne opreme su precizni manometri i vakuumetri za mjerenje tlaka ili vakuuma. Pomoću njih

se indirektno mjeri visina dobave i usisna sposobnost pumpe. Snaga se uspješno mjeri preko uređaja za mjerenje momenta, koji zajedno sa uređajem koji mjeri okretaje daje podatak o mehaničkoj snazi na spojci pumpe ili P_2 . Također se ti podaci mogu dobiti preko mjerenja struje i napona, ali tada treba uzeti u obzir i učinkovitost elektromotora, a tako dobivena vrijednost je ukupna instalirana snaga potrebna za rad agregata pumpe ili P_1 . Ako se radi modelno ispitivanje gdje model dimenzijama odstupa od stvarne veličine, postoje definicije svih odnosa po kojima se onda skaliraju stvarne vrijednosti.

3.2. Postupak ispitivanja

Ovakav tip pumpe nalazi se na postolju na kojem je pričvršćen i pravilno montiran elektromotor. Taj sklop kao cjelina se postavlja na ispitnu stanicu te se na njega odnosno pumpu montira usisni i tlačni cjevovod i svi ostali elementi potrebni za pokretanje, ispitivanje i mjerenje. Na slici 10 je prikazana shema ispitivanja pumpe. Kod pripreme ispitivanja treba obratiti pažnju na detalje poput pravilnog odabira cjevovoda, ispravno postavljanje mjerne opreme, pravila i norme po kojima se pumpa ispituje, kao i na zadovoljavanje normi sigurnosti i zaštite na radu. Kod mehaničkih spojeva tijekom ispitivanja sva oprema u sustavu je pod visokim tlakom, a električne komponente su pod naponom. Osnovni zadatak također je i evakuiranje zraka iz sistema jer pumpa može raditi samo kad je potpuno ispunjena fluidom. Kada se zadovolje svi preduvjeti pokreće se proces ispitivanja. U konkretnom slučaju startanjem elektromotora EM preko spojke S pokreće se pumpa P. Mjerenja kreću od potpuno otvorenog tlačnog ventila V_t koji se u nekoliko navrata prigušuje do potpuno zatvorenog. Poanta ispitivanja je da se u svakoj međufazi pritvaranja ventila mjere i bilježe dobiveni podaci. Svaka pojedina faza predstavlja jednu točku u rezultatima na ispitnim listovima (slike 11 i 14). Preko mjernih instrumenata h_s i h_t mjere se statički tlakovi koji vladaju na mjestima prema parametrima (h_s) i (h_t) sa slike 10. H_{st} predstavlja ukupnu visinu dobave pumpe. Parametar z vrijedi za izraz (4.9). Veličina y objašnjava isti parametar na ispitnim listovima pumpi u rubrikama visine dobave. Parametar Q označava protok koji se mjeri na neki od spomenutih načina.

Tijekom postupka ispitivanja provjeravaju se i ostali parametri. Samo ispitivanje hidrauličkih osobina niti ne započinje ako pumpa pokazuje određene nepravilnosti u mehaničkom smislu.




Slika 10. Shematski prikaz eksperimentalnog ispitivanja pumpe

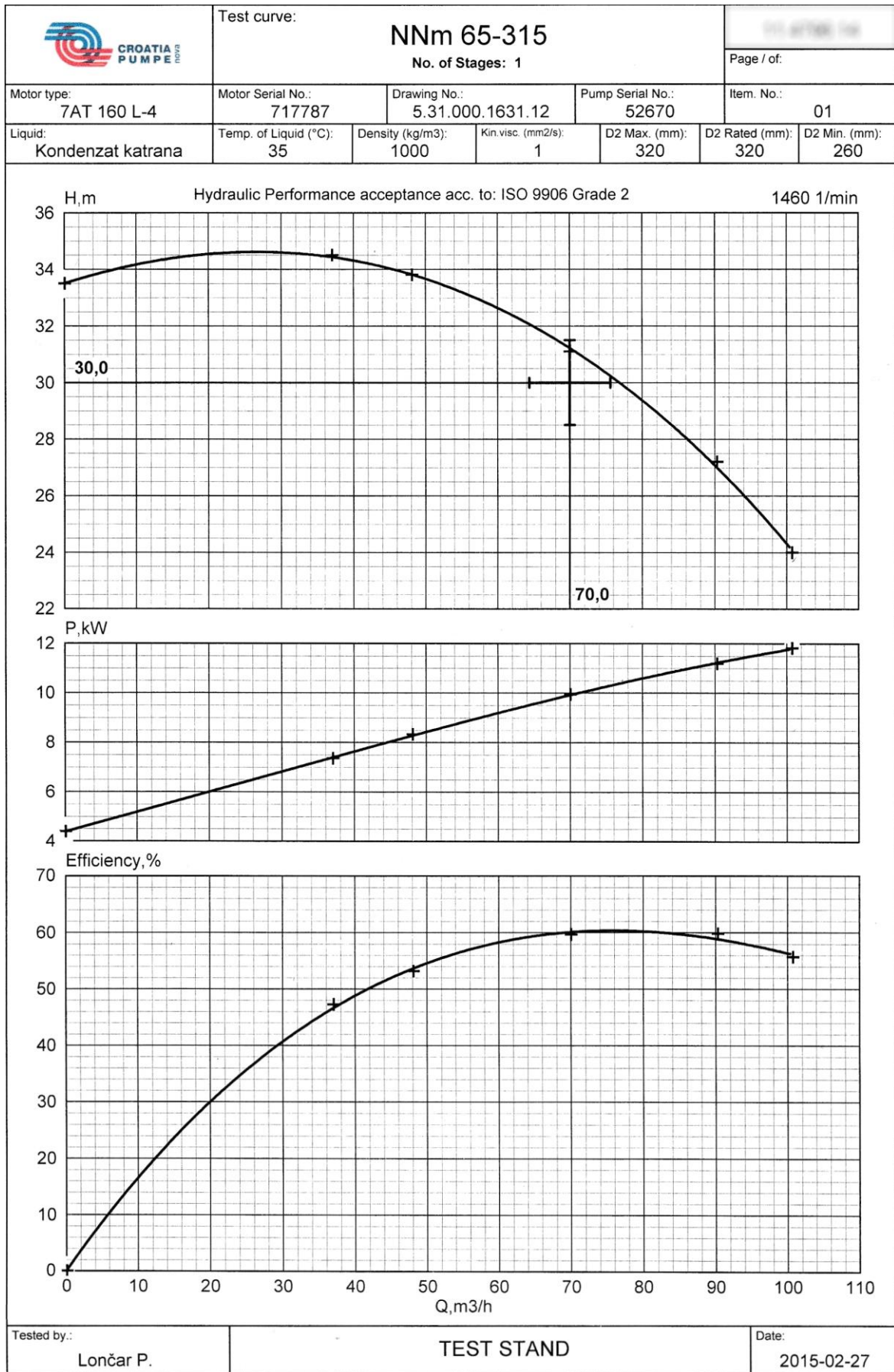
Dobiveni podaci s ispitivanja uspoređuju se s nominalnim i u slučaju povoljnih rezultata, prilažu se gotovom proizvodu kao potvrda ispravnosti. U slučaju nepovoljnih ishoda, proizvod se vraća na doradu. Korekcije se poduzimaju u skladu s ispitnim podacima, a u cilju dovođenja proizvoda u djelotvorno i učinkovito stanje. Najčešće se kod ovakve vrste pumpe korekcije vezane za hidrauličke parametre izvode na rotoru. Postupak ispitivanja se može i ponoviti, a proces se odvija se sve dok se ne postignu tražene vrijednosti.

3.3. Rezultati eksperimentalnog ispitivanja

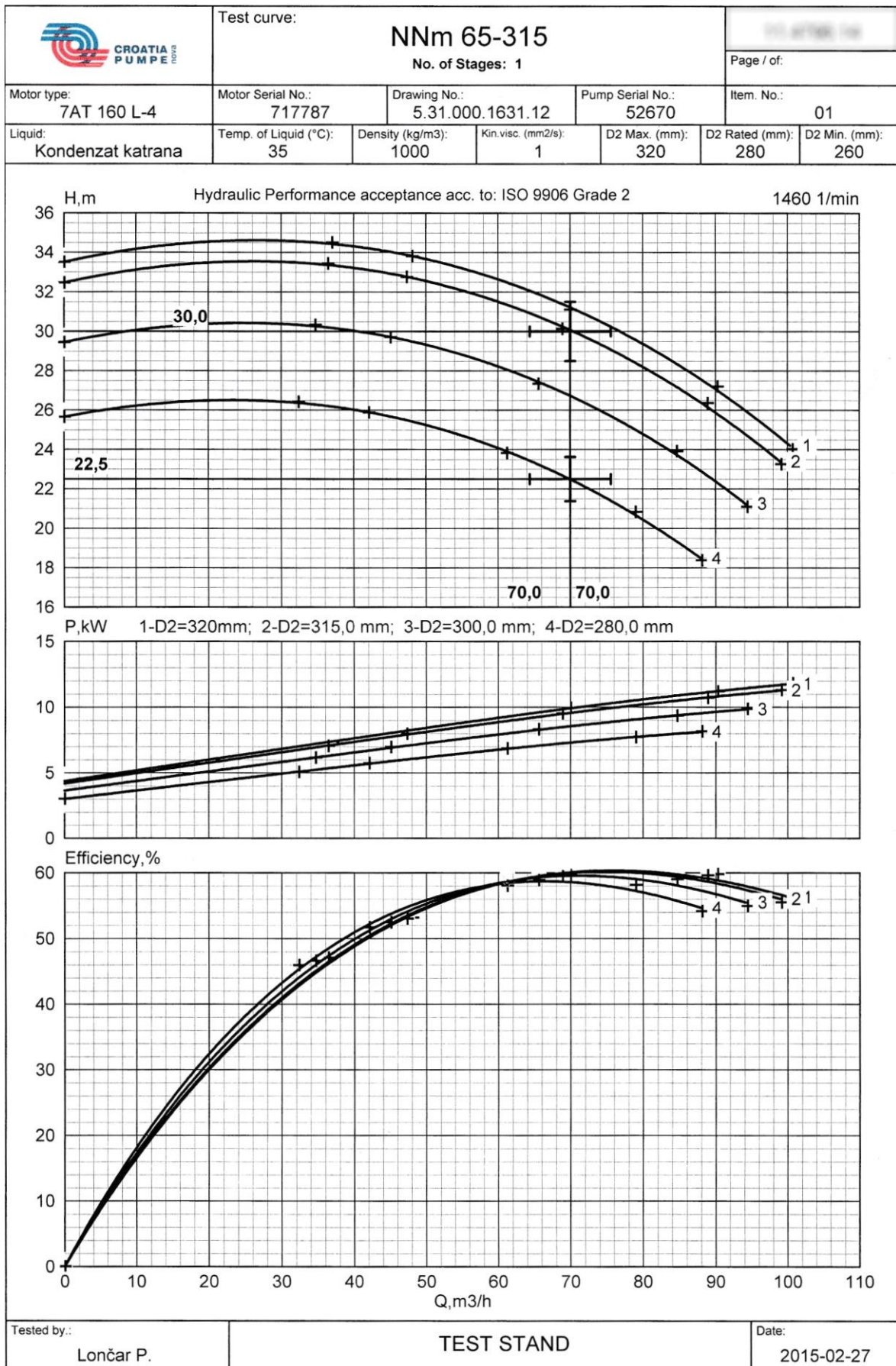
U svrhu postojanijih rezultata ispitivanja i uspoređivanja s rezultatima CFD analize, u obzir su uzete dvije pumpe istih nazivnih parametara. Na slikama 11 i 12 prikazani su autentični podaci s ispitivanja prve pumpe. Rezultati se sastoje se od dva lista od kojih je prvi koncipiran kao tablica koja se popunjava tokom samog ispitivanja a drugi list je grafički prikaz nastao na bazi podataka s ispitnog lista. Ilustracija promjene karakteristike pumpe 1 kad se preračunaju podaci vanjskog promjera rotora d_2 prikazana je na slici 13. Sljedeće dvije slike, 14 i 15, prikazuju parametre dobivene ispitivanjem druge pumpe.

		Mjerenje/Measuring		1		Godina/Year		2015.															
		ISPITNI LIST / TEST SHEET						Poz./Pos.		01													
UGOVORENO / CONTRACTED						ROTOR/IMPELL.		Tip/Type		NNm 65-315													
Q= 70		m ³ /h		l/s		ρ= 1000		kg/m ³		Broj stup./Stage		1											
H=		bar		30		m		T= 35		°C		RN/Wo											
NPSH=		m		pH= 8,5-9		Kut/Angle		°		Ug/Con.													
n= 1460		1/min		v= 1		mm ² /s		dmax= 320		mm		Br./No.		52670									
P= 9,8		kW		Medij/Liquid		dmin = 260		mm		Nacrt/Draving		5.31.000.1631.12											
η= 58,2		%		Kondenzat katrana		d = 320		mm		t okol./Amb. T		21 °C											
Isp.medij / Meas.Liquid		Voda/Water		ρ= 1000		kg/m ³		DN _s = 80		mm		Bar.st./Bar.pr.		mbar									
		t= 19		°C		pv= 0,0233		bar		DN _t = 65		mm											
Mjerne točke/Measuring points				1		2		3		4		5		6		7		8		9		10	
SNAGA POWER	n		1/min		1491		1485		1483		1480		1478		1477								
	I		A		14,2		17,9		19,4		21,8		23,6		24,4								
	U		V		400		401		401		401		400		401								
	P _{mot/eng.}		kW		5,2		8,6		9,7		11,5		12,9		13,6								
	η _{mot/eng.}		%		90		90		90		90		90		90								
	P _{pum.}		kW		4,68		7,74		8,73		10,35		11,61		12,24								
Moment		Nm																					
KAPACITET CAPACITY	p ₁		bar																				
	p ₂		bar																				
	Δp blende/plate		bar																				
	V		l				1000		1000		1000		2000		2000								
	t		s				95,60		73,72		50,71		78,75		70,69								
	Q		l/s		0		10,5		13,6		19,7		25,4		28,3								
	Q		m ³ /h		0		37,7		48,8		71,0		91,4		101,9								
	h prelj./topp.		mm																				
hg prelj./topp.		mm																					
VISINA TOTAL HEAD	Δc ² /2g=k*Q ²		m		0		0,29		0,48		1,02		1,69		2,09								
	y		m		0,84		0,84		0,84		0,84		0,84		0,84								
	ht		bar		3,28		3,30		3,17		2,74		2,10		1,70								
	hs		bar		-0,06		-0,09		-0,12		-0,21		-0,39		-0,42								
	NPSH		m																				
	H		bar		3,42		3,50		3,42		3,13		2,74		2,41								
H		m		34,9		35,7		34,9		31,9		27,9		24,5									
KONST. BR. OKRET. SPEED CALCULATE	Q		l/s		0		10,3		13,4		19,5		25,1		28,0								
	H		m		33,5		34,5		33,8		31,1		27,2		24,0								
	Q		m ³ /h		0		37,0		48,1		70,0		90,3		100,7								
	H		bar		3,3		3,4		3,3		3,0		2,7		2,4								
	P		kW		4,4		7,4		8,3		9,9		11,2		11,8								
	η		%		0		47,3		53,1		59,7		59,9		55,6								
	κ		n ₁ /n		0,979		0,983		0,984		0,986		0,988		0,988								
MJERILA INST. MEASUR	Manometri/Manometers			Broj/Number			Podjela/Meas.Area			Mjerenje param. El. Motora													
	Usis/Suction			HAENNI			-1 0			bar													
	Tlak/Preassure			HAENNI			0 6			bar													
	Količina dob./Capacity									l/s													
Brzina/Speed			Digitalno/Digital						l/min														
MOTOR ENGINE	Proizvođač/Manufactured			Tip/Type			Broj/Number																
	KONČAR			7AT 160 L-4			717787																
	n (1/min/rpm)		P (kW)		U (V)		I (A)		cos(φ)		η(%)		f(Hz)										
	1460		15		400		29		0,83		90		50										
Kupac/Costum.						Test code			ISO 9906 Grade 2														
Namjena/Intended			Pumpa za kondenzat katrana			Broj kolaudacije/Identifikation mark																	
Kućište/Casing			SL-25		Rotor/Impeller		SL-25																
Tlačna proba / Hydraulic tested			R 008 CP-KA-TP 0,45 Mpa 02.2015.																				
Ispitao/Tested		Lončar P.		Mjesto ispitivanja/Locality				Preuzeo/Verify															
Datum/Date		2015-02-27		ISPITNA STANICA				Datum/Date															
Potpis/Signature				TEST DEPARTMENT				Potpis/Signature															

Slika 11. Ispitni list pumpe 1



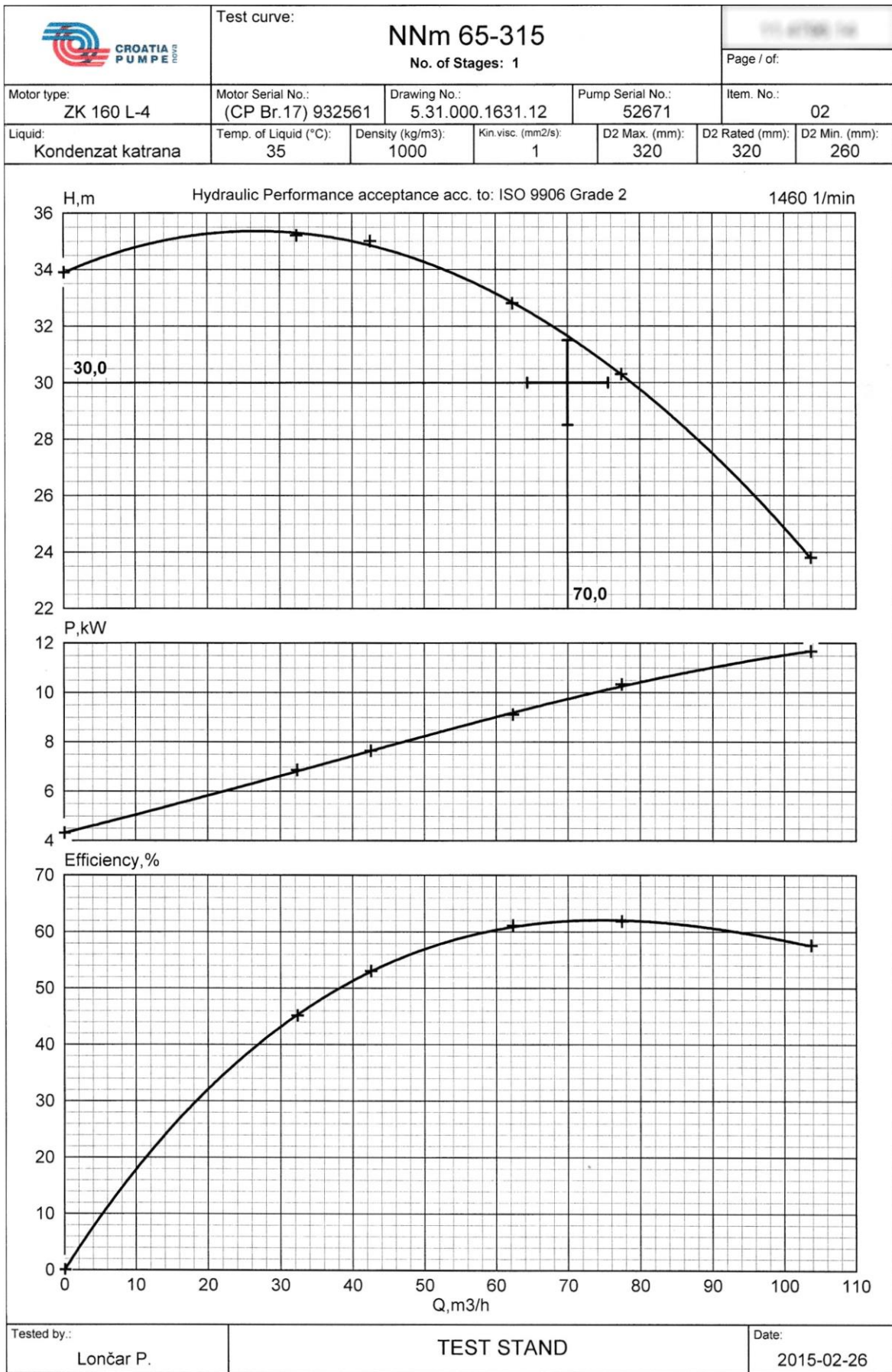
Slika 12. Dijagram pumpe 1 prema ispitnom listu



Slika 13. Primjer nekih mogućih varijanti karakteristika pumpe 1

CROATIA PUMPE		Mjerenje/Measuring		1		Godina/Year		2015.		
ISPIJNI LIST / TEST SHEET						Poz./Pos.		02		
UGOVORENO / CONTRACTED						Rotor/Impell.		Tip/Type		
IN.4.04.01						NNm 65-315		Broj stup./Stage		
Q= 70 m ³ /h						Oblik/Form		1		
H= 30 bar						Kut/Angle		Ug/Con.		
NPSH=						dmax= 320 mm		Br./No.		
n= 1460 1/min						dmin = 260 mm		Nacr./Drawing		
P= 9,8 kW						d = 320 mm		5.31.000.1631.12		
η= 58,2 %						Medij/Liquid		t okol./Amb. T		
Kondenzat katrana						DN _s = 80 mm		21 °C		
Isp.medij / Meas.Liquid						DN _t = 65 mm		Bar.st./Bar.pr.		
Voda/Water						ρ= 1000 kg/m ³				
t= 19 °C						pv= 0,0233 bar				
Mjerne točke/Measuring points						1		2		
						3		4		
						5		6		
						7		8		
						9		10		
SNAGA POWER	n	1/min	1492	1487	1485	1483	1481	1478		
	I	A	16,3	19	19,7	22,2	23,9	25,6		
	U	V	404	404	403	403	403	403		
	P _{mot/eng.}	kW	5,2	8,2	9,1	10,8	12,2	13,7		
	η _{mot./eng.}	%	88,4	88,4	88,4	88,4	88,4	88,4		
	P _{pum.}	kW	4,597	7,249	8,044	9,547	10,78	12,11		
Moment	Nm									
KAPACITET CAPACITY	p ₁	bar								
	p ₂	bar								
	Δp blende/plate	bar								
	V	l		500	1000	1500	1500	2000		
	t	s		54,66	83,37	85,35	68,79	68,56		
	Q	l/s	0	9,1	12,0	17,6	21,8	29,2		
Q	m ³ /h	0	32,9	43,2	63,3	78,5	105,0			
h prelj./topp.	mm									
hg prelj./topp.	mm									
VISINA TOTAL HEAD	Δc ² /2g=k*Q ²	m	0	0,22	0,38	0,81	1,24	2,22		
	y	m	0,93	0,93	0,93	0,93	0,93	0,93		
	ht	bar	3,32	3,38	3,30	2,97	2,57	1,65		
	hs	bar	-0,06	-0,09	-0,12	-0,18	-0,27	-0,43		
	NPSH	m								
	H	bar	3,47	3,58	3,55	3,32	3,05	2,39		
H	m	35,4	36,5	36,2	33,9	31,1	24,4			
KONST. BR. OKRET. SPEED CALCULATE	Q	l/s	0	9,0	11,8	17,3	21,5	28,8		
	H	m	33,9	35,2	35,0	32,8	30,3	23,8		
	Q	m ³ /h	0	32,3	42,5	62,3	77,4	103,7		
	H	bar	3,3	3,5	3,4	3,2	3,0	2,3		
	P	kW	4,3	6,9	7,6	9,1	10,3	11,7		
	η	%	0	45,2	52,9	61,1	61,7	57,5		
κ	n ₁ /n	0,979	0,982	0,983	0,984	0,986	0,988			
MJERILA INST. MEASUR	Manometri/Manometers		Broj/Number		Podjela/Meas.Area		Mjerenje param. El. Motora			
	Usis/Suction	HAENNI			-1	0	Measuring el. engine with			
	Tlak/Preassure	HAENNI			0	6	"JANITZA"			
	Količina dob./Capacity						UMG510			
Brzina/Speed		Digitalno/Digital				l/min				
MOTOR ENGINE	Proizvođač/Manufactured		Tip/Type		Broj/Number					
	SEVER		ZK 160 L-4		(CP Br.17) 932561					
	n (1/min/rpm)	P (kW)	U (V)	I (A)	cos(φ)	η(%)	f(Hz)			
1456	15	380	30,3	0,85	88,4	50				
Kupac/Costum.				Test code		ISO 9906 Grade 2				
Namjena/Intended		Pumpa za kondenzat katrana		Broj kolaudacije/Identifikacion mark						
Kućište/Casing		SL-25	Rotor/Impeller	SL-25						
Tlačna proba / Hydraulic tested		R 009 CP-KA-TP 0,45 Mpa 02.2015.								
Ispitao/ Tested	Lončar P.	Mjesto ispitivanja/ Locality				Preuzeo/ Verify				
Datum/Date	2015-02-26	ISPITNA STANICA				Datum/Date				
Potpis/Signature		TEST DEPARTMENT				Potpis/Signature				

Slika 14. Ispitni list pumpe 2



Slika 15. Dijagram pumpe 2 prema ispitnom listu

Sadržaj prema ispitnom listu podijeljen je na nekoliko rubrika. Osim opisa ugovorenih parametara na početku i informacija o mjernim uređajima, elektromotoru i protokolima na kraju, sama mjerna shema sastoji se od parametara kojima se mjeri:

- snaga P
- kapacitet – protok Q
- visina dobave H
- proračun parametara na konstantne okretaje

Svi parametri mjere se u nekoliko mjernih točaka preko kojih se interpoliraju ostale vrijednosti i kao rezultat čine krivulje dijagrama, npr. slika 12 i 15.

Kada se govori o snazi, promatrana je instalirana snaga P_1 , u tablici prikazana kao $P_{\text{mot/eng}}$. Kategorija sadržava podatke o potrošnji električne struje I prema trenutnom naponu U. Uzimajući u obzir $\cos\varphi$ elektromotora i njegovu učinkovitost dolazi se do ukupne snage.

$$P_1 = \frac{U \cdot I \cdot \cos\varphi}{\eta_{\text{mot}}} \quad (3.1)$$

U slučaju kada se izraz (3.1) ne podijeli sa iznosom učinkovitosti motora, dobiva se snaga P_2 koja je u tablici označena sa P_{pum} .

Iz rubrike kapaciteta prikupljene su informacije o ostvarenom protoku fluida u jedinici vremena. Mjerenje se vršilo preko volumetričke posude, a mjeri se vrijeme potrebno da se ispuni određeni volumen.

Izraz (3.2) u mjerenju visine dobave predstavlja energiju brzina. Drugi dio izraza je predočen preko protoka i faktora k čiji podaci nisu prikazani u tablici.

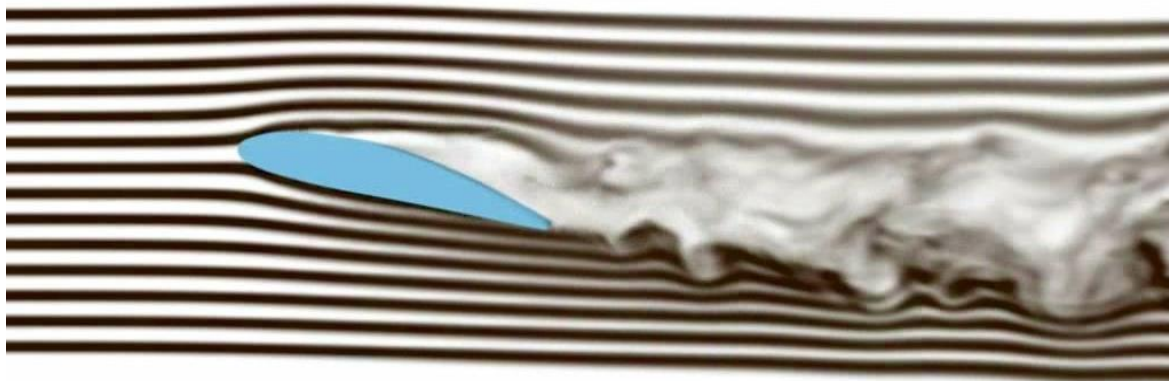
$$\Delta c^2 \cdot \frac{1}{2g} = k \cdot Q^2 \quad (3.2)$$

Vrijednost y predstavlja geodetsku razliku tlakova između mjernih senzora i točke mjerenja. Parametri h_t i h_s prikazuju očitane vrijednosti tlakova na tlačnoj i usisnoj prirubnici pumpe. Vrijednosti H izražene su kao tlak, odnosno visina dobave. Ukupna vrijednost dobiva se zbrojem razlike tlakova i ostalih veličina u rubrici, pazeći pritom na jedinice. Ovdje se prema (2.2) uzima u obzir konstatacija da gustoća vode na 20 °C iznosi 998,2 kg/m³ pa prema tome 1 bar pritiska predstavlja visinsku razliku od otprilike 10,2 m. Ta se vrijednost obično uzima u kalkulacije sa proračunima visine dobave. Svi ostali pojmovi vezani uz tlak detaljnije su pojašnjeni u poglavlju 4.5.1.

4. RAČUNALNA SIMULACIJA FLUIDA

Computational Fluid Dynamics (CFD) ili računalna dinamika fluida je znanost predviđanja toka fluida prijenosa topline ili mase, kemijskih reakcija i povezanih pojava koje se rješavaju numerički na osnovi zakonitosti matematičkih jednažbi koje predstavljaju određene fizičke zakone ili stanja. Smisao CFD je smanjenje napora i troškova potrebnih pri izvedbi konceptualnih studija novih dizajna, kod detaljnog razvoja proizvoda, utvrđivanja i rješavanja problema i nepravilnosti, kod redizajna, poboljšanja i slično. (4)

Slika 16 samo za ilustraciju prikazuje rezultat eksperimentalnog ispitivanja profila krila u zračnom tunelu. Primjećuje se početno laminarno strujanje fluida (crne trke) na profil s lijeve strane, a nakon prolaska fluida preko profila događa se fenomen poznat kao turbulentno strujanje. Takvo strujanje je najčešći oblik strujanja fluida u prirodi te najčešći predmet istraživanja ili ispitivanja u CFD aplikacijama.



Slika 16. Snimka ispitivanja u zračnom tunelu nastala eksperimentalnim pristupom

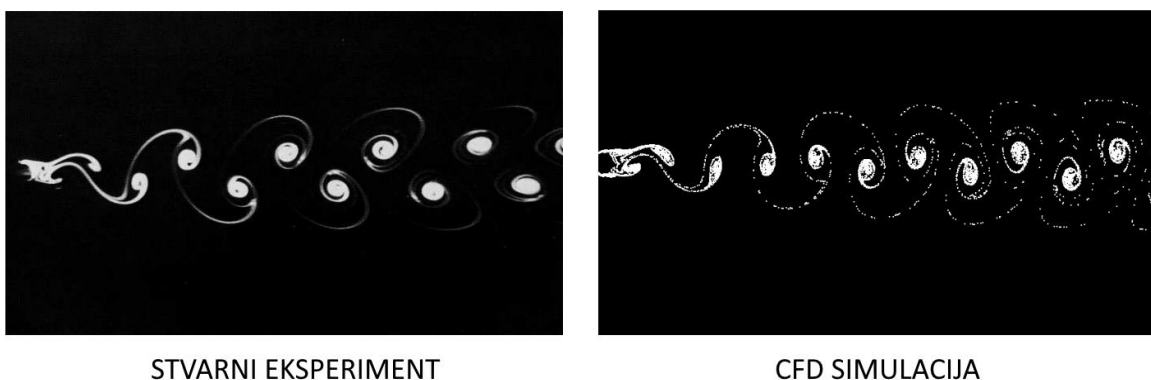
S druge, praktične strane, CFD je vrlo moćan inženjerski alat koji omogućuje širok raspon simulacija i kalkulacija raznih situacija i fenomena prisutnih kod fluida. Tehnika predstavlja raznovrstan i širok spektar primjene kod industrijskih i neindustrijskih postrojenja.

Od 1960. povećana je komercijalna zastupljenost CFD aplikacija. Zrakoplovna industrija je prva integrirala CFD alate u dizajniranje, u sektor istraživanja i razvoja te proizvodnju zrakoplovnih i mlaznih motora. CFD pogodnosti uspješno se koriste i kod dizajna motora s unutarnjim izgaranjem, propulzijskih motora, plinskih turbina i izgaranja općenito. Cilj razvoja CFD alata je osiguravanje sposobnosti koja je usporediva s drugim

CAE alatima, kao što su to danas primjerice alati za analizu naprežanja kod kojih je postignuta značajna razina točnosti i pouzdanosti. U tom pogledu posebno je istaknuta uloga FEM analiza. Glavna prepreka bržem razvoju ili zaostajanju CFD alata očituje se u ogromnoj složenosti temeljnog ponašanja toka fluida, što isključuje opisivanje toka fluida koji je u isto vrijeme ekonomičan ali i dovoljno kompletan. Dostupnost računala visokih performansi i uvođenje *user friendly* sučelja dovode do snažnog interesa i CFD alati ulaze u širu industrijsku upotrebu 1990-ih. Početne investicije zasigurno nisu male ako se promatra samo ulaganje u *software* CFD alata, ali ukupni troškovi proizvoda nisu uobičajeno veliki kao kod proizvodnje samo s eksperimentalnim analizama. Povrh svega, nekoliko je jedinstvenih prednosti CFD pristupa naspram samo eksperimentalnog dizajniranja sistema s elementima koji uključuju protok fluida:

- značajno smanjenje vremena i troškova kod novih dizajna
- sposobnost proučavanja sustava gdje su kontrolirani eksperimenti teško ili nemoguće izvedivi (npr. vrlo veliki sustavi)
- sposobnost proučavanja sistema izloženog opasnim uvjetima ili performansi izvan njihovih normalnih granica (npr. sigurnosne studije i scenariji nesreća)
- praktički neograničena razina detalja i pojedinosti kod rezultata

Naspram eksperimentalnih razvojnih metoda, CFD može virtualno proizvesti izuzetno veliku količinu podataka bez ikakvih dodatnih troškova, a metoda je vrlo jeftina za izvođenje parametarske studije, npr. kod optimizacije performansi proizvoda. (1)



Slika 17. Ilustracija prikaza rezultata eksperimenta i CFD analize

Slikom 17 je prikazana razlika modeliranja turbulencije u stvarnom eksperimentalnom pristupu i modeliranja preko CFD aplikacije.

4.1. Principi rada i primjena CFD aplikacija

Ne ulazeći u teoriju matematičkog dokazivanja elemenata jednadžbi koje moderni CFD alati danas koriste, cijela poglavlja koja su predmet šire rasprave samo su spomenuta ili kraće opisana.

CFD kodovi su bazirani oko numeričkih algoritama koji su sposobni rješavati probleme s protokom fluida. Aplikacije imaju sofisticirana sučelja za unos parametara promatranog problema i analizu rezultata, a kodovi sadrže tri glavna elementa:

- pretprocesor
- solver ili algoritam za rješavanje
- postprocesor

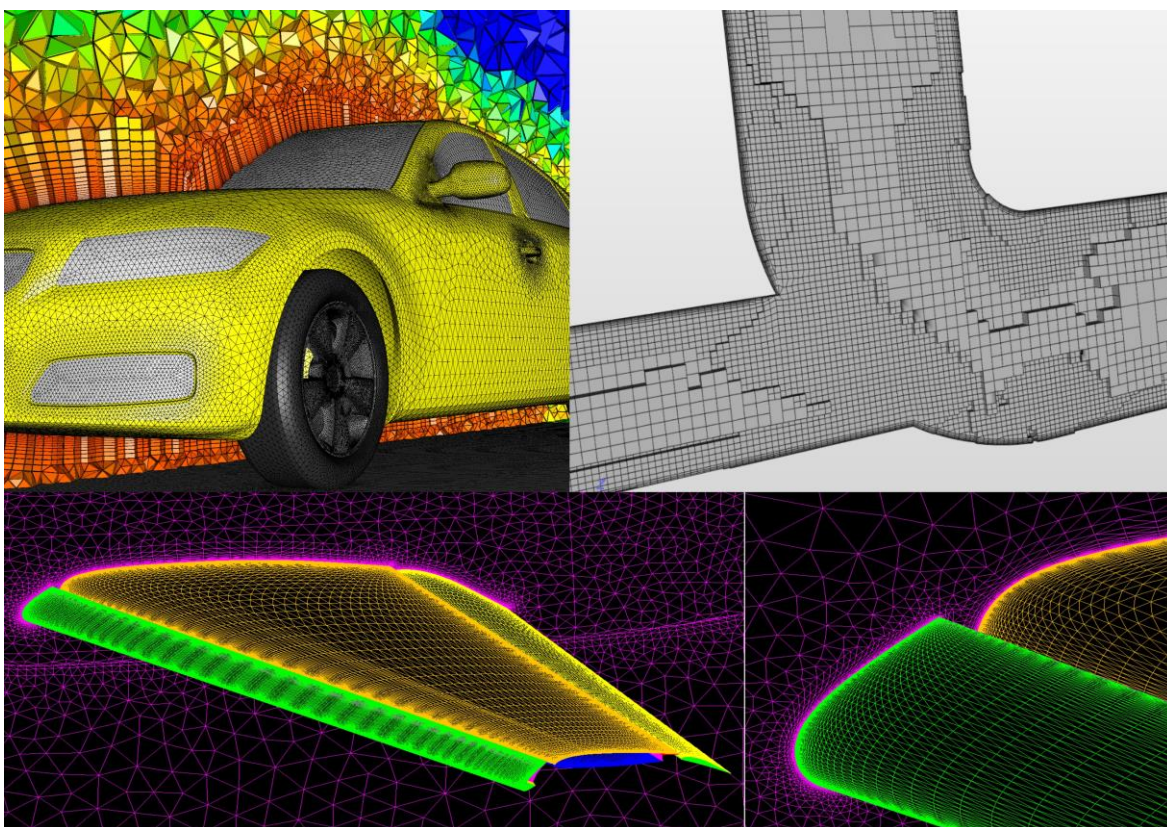
Radnje kod pretprocesora svode se na unos parametara problematike u CFD program preko operacijskog sučelja u obliku koji je pogodan za solver. Aktivnosti korisnika kod pretprocesiranja svode se na:

- definiciju geometrije područja interesa, računalnu domenu
- generiranje mreže ili rešetke – podjela domene na nekoliko manjih, ne preklapajućih dijelova, odnosno ćelija ili kontrolnih volumena
- odabir fizičkih i kemijskih fenomena koji se moraju modelirati
- definiranje svojstava fluida
- specifikaciju graničnih uvjeta

Rješavanje problema protoka (brzine, tlaka, temperature...) definirano je na čvorovima unutar svake stanice. Točnost rezultata CFD alata regulirana je brojem ćelija u mreži. Općenito vrijedi, što je veći broj ćelija to je bolja točnost rješenja. Oba pojma, točnost rješenja i trošak u smislu vremena potrebnog za izračun, ovise o uglađenosti mreže. Optimalne mreže najčešće su *non-uniform*, nejednake mreže, a to znači da su finije u područjima gdje kod geometrijskih oblika dolazi do raznih i naglih promjena, a grublje u područjima gdje su te promjene manje izražene ili ih nema. To je kod modernijih aplikacija najčešći način kreiranja mreže. Slika 18 ilustrira nekoliko slučajeva kreirane 3D mreže. Iako se kod stručnjaka za razvoj CFD koda danas ulažu veliki naponi ka samostalno prilagodljivim mrežama još nisu postignuti dovoljni preduvjeti kako bi aplikacija sama određivala finoću mreže, a tako posljedično i određenu točnost rezultata.

Na aktivnosti razvoja mreža u CFD kodu danas se troši i više od 50% vremena, a sve u cilju povećanja produktivnosti. (1)

Može se reći da kreirana mreža za rješavanje protoka mora biti dovoljno dobra. To sugerira da nema jednoznačnog i univerzalnog pravila kako se ona postavlja ili definira. Postoje samo smjernice i načela koja se uzimaju u obzir kod svakog pojedinog slučaja kako bi se postiglo optimalno podešavanje. U svakom slučaju na pravilnu definiciju mreže uvelike utječe iskustvo i vještina u radu sa CFD programima.



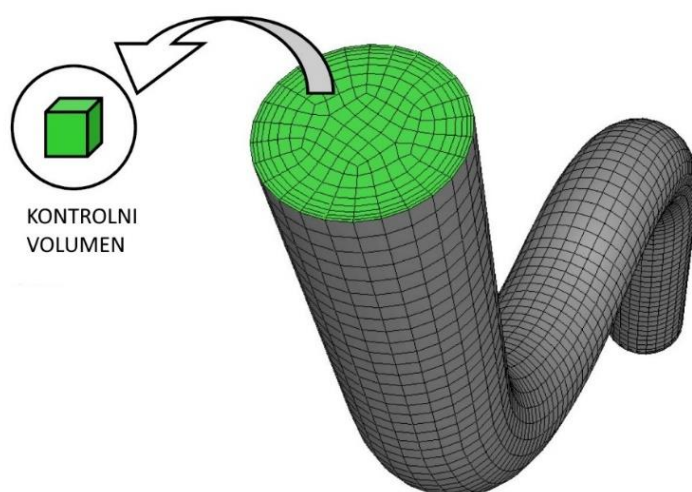
Slika 18. Primjeri izgleda kreirane 3D mreže

Kod solvera ili algoritama za rješavanje postoje tri različita pristupa u tehnikama numeričkog rješavanja. To su metoda konačnih razlika, metoda konačnih elemenata i spektralne metode. Današnji CFD programi uveliko se temelje na metodi konačnih volumena kao specijalnoj formulaciji metode konačnih razlika. U kontekstu numeričkog algoritma sastoji se od:

- integracije jednadžbi zakonitosti protoka preko svih (konačnih) kontrolnih volumena domene ispitivanja

- diskretizacije volumena – pretvaranje dobivenih integralnih jednadžbi u sustav algebarskih jednadžbi
- rješavanja algebarskih jednadžbi iterativnim metodama

U prvom koraku događa se integracija kontrolnih volumena. To je glavna značajka razlike FVM metode u odnosu na druge CFD tehnike. Rezultirajuća stanja izražavaju točno očuvanje relevantnih svojstava za svaku konačnu ćeliju u mreži. Ovakav jasan odnos između numeričkog algoritma i temeljnih principa fizičkih zakonitosti o očuvanju predstavljaju i čine koncept mnogo lakšim za razumijevanje u odnosu na metode konačnih elemenata ili spektralne metode. (1)



Slika 19. Ilustracija jednog kontrolnog volumena iz cijelog prostora promatranja

Na slici 19 je prikazano područje protoka fluida kroz cijev (cijev nije prikazana), a fluid je diskretiziran u skup konačnih kontrolnih volumena. Na svakom pojedinom kontrolnom volumenu vrši se nužan izračun preko općih jednadžbi očuvanja mase, momenta, energije, vrste i sličnih.

Očuvanje opće varijable protoka ϕ kao npr. komponente brzine ili entalpije unutar konačnog kontrolnog volumena može se izraziti kao ravnoteža između različitih procesa koji ga nastoje smanjiti ili povećati. Riječima opisano to izgleda kao izraz (4.1).

$$\left[\begin{array}{l} \text{stopa promjene} \\ \phi \text{ u kontrolnom} \\ \text{volumenu u} \\ \text{odnosu na} \\ \text{vrijeme} \end{array} \right] = \left[\begin{array}{l} \text{neto stopa} \\ \text{povećanja } \phi \\ \text{zbog konvekcije} \\ \text{u kontrolni} \\ \text{volumen} \end{array} \right] + \left[\begin{array}{l} \text{neto stopa} \\ \text{povećanja } \phi \\ \text{zbog difuzije} \\ \text{u kontrolni} \\ \text{volumen} \end{array} \right] + \left[\begin{array}{l} \text{neto stopa} \\ \text{stvaranja } \phi \\ \text{unutar} \\ \text{kontrolnog} \\ \text{volumena} \end{array} \right] \quad (4.1)$$

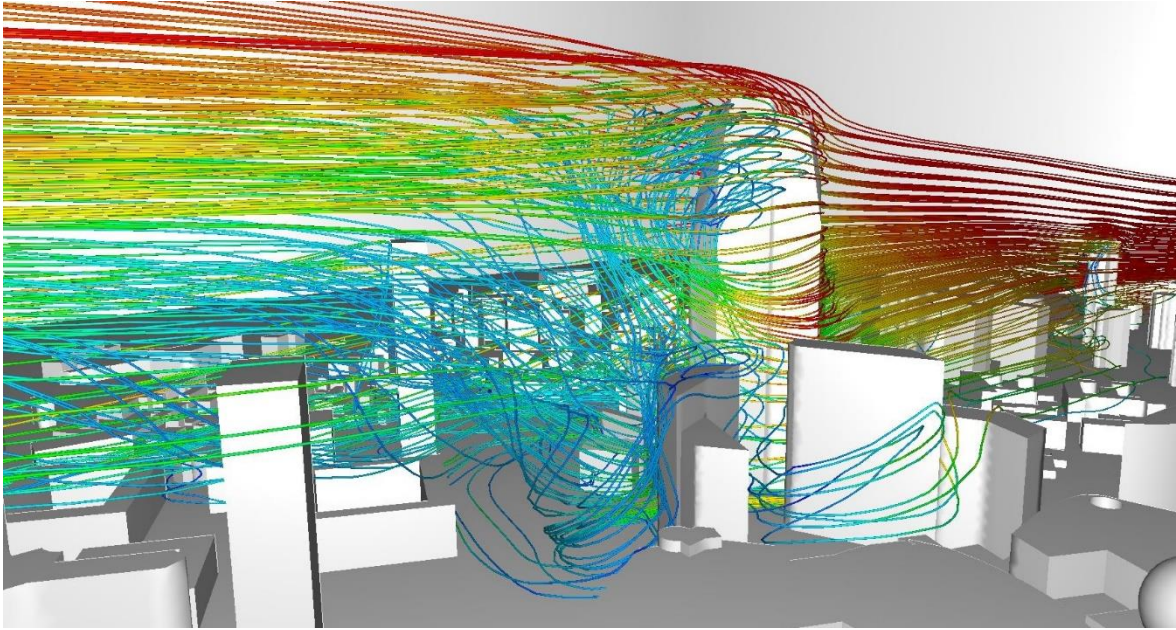
CFD kodovi sadrže tehnike diskretizacije pogodne za obradu ključnih tranzicijskih fenomena, konvekcija (tranzicija zbog protoka fluida) i difuzija (tranzicija zbog varijacija ϕ od točke do točke), kao i pojmove izvora (povezane sa stvaranjem i razaranjem ϕ), te stopu promjene u odnosu na vrijeme. Temeljni fizički fenomeni su složeni i nelinearni pa je potreban iterativni pristup kod rješavanja. Najpopularniji postupci rješavanja su pomoću TDMA (*tri-diagonal matrix algorithm*), *line-by-line* pristup rješavanju algebarskih jednadžbi i SIMPLE algoritam. Tim postupcima osigurava se ispravna veza između tlaka i brzine što je pak najčešće traženi podatak u CFD simulacijama. (1)

Na polju postprocesora, isto kao i kod pretprocesora, izdvaja se puno vremena i ostalih resursa u razvojnom pogledu. Popularizacijom inženjerskih računalnih radnih stanica sa značajnim grafičkim sposobnostima, CFD aplikacije nude i opremljene su svestranim vizualizacijskim alatima. Neki od njih su:

- prikaz kreirane mreže i domene promatranja
- iscertavanje vektora trajektorija
- linijsko iscertavanje karakteristika i sjenčanje
- kreiranje rezultata na 2D i 3D površinama
- praćenje čestica
- prikaz manipulacija (pomaci, rotacije, skaliranje itd.)
- dodatni ispisi izlaznih rezultata preko spektra boja

Sadržaji analize mogu uključivati i animaciju za prikaz dinamičkih rezultata, a uz grafiku svi CFD kodovi proizvode i numerički podatak koji se neovisno može koristiti za daljnju manipulaciju izvan CFD aplikacije. Kao i mnoge CAE aplikacije i CFD analiza tako omogućava jednostavan način prezentacije i komunikacije ideja s rezultatima. (1)

Slikom 20 prikazana je jedna vrsta grafičkog rezultata gdje je vidljivo kako će se ponašati fluid, u ovom slučaju vjetar, iz određenog smjera prema planiranom rasporedu u građevinarstvu. Uz takvu značajku obavezno stoji opis promatranog parametra i skala koja bojama prikazuje intenzitet vrijednosti.



Slika 20. Prikaz trajektorija utjecaja vjetra u simulaciji kod graditeljstva

Kod zakona očuvanja gibanja fluida i graničnih uvjeta, posebno se promatra razvoj matematičkih osnova za opsežni i sveobuhvatni model protoka fluida i prijenosa topline izvedenih iz osnovnih načela očuvanja mase, momenta i energije. To se svodi na upravljanje jednadžbama protoka fluida i diskusiju o pomoćnim uvjetima – početnim i graničnim.

Glavna pitanja obuhvaćena ovim kontekstom kao teme su:

- derivacije sistema parcijalnih jednadžbi koje upravljaju protokom fluida u kartezijevom (x,y,z) koordinatnom sustavu
- jednadžbe termodinamičkih stanja
- Newtonov model viskoznog naprezanja koje dovode to Navier–Stokes jednadžbi
- povezanost između upravljačkih diferencijalnih parcijalnih jednadžbi i definicija jednadžbi prijenosa
- integrirane forme jednadžbi prijenosa preko konačnog vremenskog intervala i konačnog kontrolnog volumena
- klasifikacija fizičkog ponašanja – eliptičnog, paraboličnog i hiperboličnog
- odgovarajući granični uvjeti za svaku kategoriju
- klasifikacija protoka fluida
- pomoćni uvjeti za viskozne protoke fluida
- problem s graničnim uvjetima specificiran u velikom Reynoldsovom broju i velikom Machovom broju

Jednadžbe zakonitosti protoka fluida predstavljaju matematički iskaz zakona očuvanja u fizici kako slijedi:

- masa fluida je očuvana
- brzina promjene momenta jednaka je zbroju sila koje djeluju na česticu fluida (drugi Newtonov zakon)
- stopa promjene energije jednaka je zbroju promjena dodane topline i promjeni izvršenog rada na česticu fluida (prvi zakon termodinamike) (1)

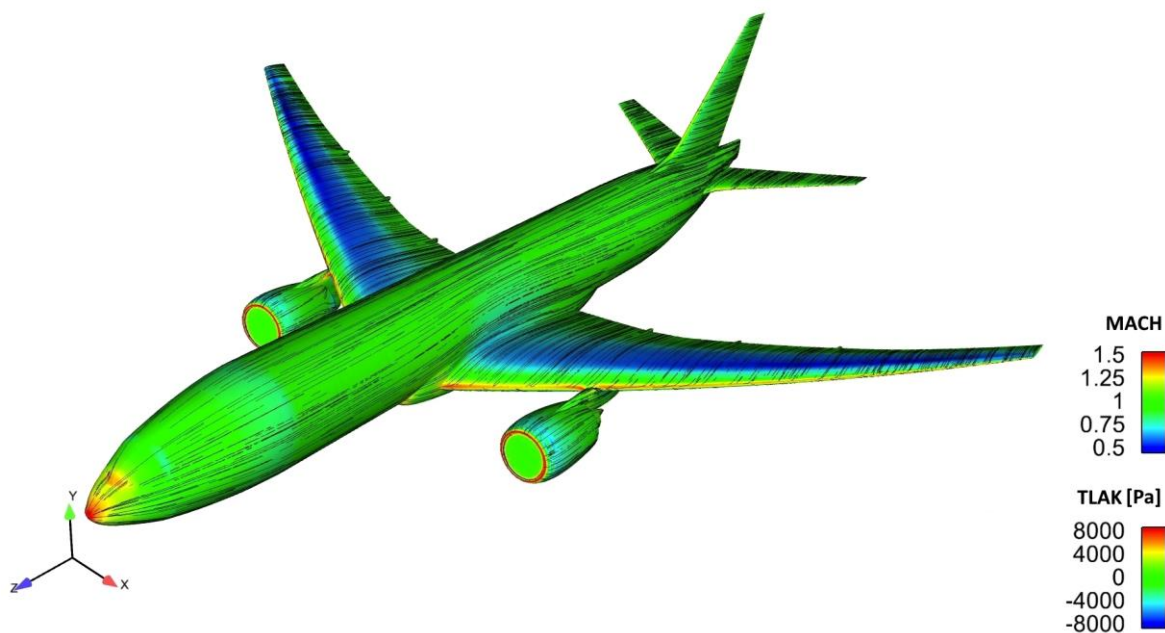
Konkretne primjene CFD aplikacija mogu se podijeliti na praktične i znanstvene. U akademskim područjima značajan je prinos na polju istraživanja i razvoja te stjecanja uvida u razne situacije i fenomene prisutne kod dinamike fluida. Da cijela priča nebi ostala samo na teoretskim osnovama, CFD aplikacije predstavljaju uporište najmodernijeg pristupa u raznim industrijama.

Neki primjeri danas zastupljenih simulacija i dizajniranja pomoću CFD aplikacija su:

- aerodinamika kod letjelica i aviona - potisak i uzgon
- hidrodinamika kod brodova – dizajn trupa broda
- energetska postrojenja – simulacije rada turbina, vjetroelektrane
- auto industrija – principi u motorima s unutarnjim izgaranjem, sistemi turbo puhalo i kompresora, aerodinamika vozila
- industrija – turbostrojevi, hidraulika i pneumatika, izmjenjivači topline
- elektronika – projektiranje hlađenja komponenti
- kemijsko procesno inženjerstvo – miješanje i separacija
- vanjsko i unutarnje uređenje okoline u graditeljstvu – analize utjecaja vjetra na građevine odnosno projektiranje grijanja i klimatizacije
- zaštita okoliša – distribucija onečišćujućih tvari i otpadnih voda ili proučavanje zagađenja prouzročenih transportnim sredstvima
- hidrologija i oceanografija – proučavanje toka rijeka, utjecaji mora
- meteorologija – predviđanje vremenske prognoze
- biomedicinski inženjering – protok krvi kroz žile, disanje

Slika 21 prikazuje distribuciju strujnica protoka zraka preko površine zrakoplova Boeing 777. To je jedan od osnovnih zadataka koji su prethodili značajnijoj upotrebi CFD alata u počecima. Kao rezultat, od više varijabli koje se odjednom mogu pratiti i mjeriti, prikazana je brzina i tlak. Samo se sa slike i skale u boji jasno može vidjeti raspodjela brzine te za zrakoplov najbitnije stavke za ostvarenje leta, raspodjele tlaka. Tlak na vrhovima krila označen nijansom plave boje je najniži, i odgovoran je za stvaranje potrebne sile uzgona, ali i opterećuje krila zrakoplova. Tako se stvaraju pretpostavke za pravilnu konstrukciju kojom se dobiva potrebna uravnoteženost.

Primjerice, kompanija Boeing je od 1980. do 2005. godine smanjila testiranja u zračnom tunelu za 50 %. Uzimajući u obzir i ostale prednosti kao što su modernija izvedba nosača motora, smanjene debljine stjenki krila, općeniti razvoj krila, poboljšanja u performansama brzine leta i potrošnje goriva doveli su do enormnih ušteda u procesu proizvodnje i eksploatacije. Ako se primijeti da troškovi u avioindustriji nisu mali, posljedica je sigurna znatna ušteda materijalnih sredstava. (5)



Slika 21. Distribucija tlaka i brzine po površini zrakoplova

Zastupljenost korištenja CFD alata uistinu je velika, a na idućem primjeru također iz avioindustrije dodane su i ostale stavke koje se optimiziraju pomoću CFD. Iako je avioindustrija reprezentativni primjer korištenja CFD aplikacija, kako se priča o dinamici

fluida nebi svela samo na fundamentalne osnove leta, na slici 22 prikazane su druge primjene i CFD doprinos kod dizajniranja Airbus A380.

Razvoj se može primijetiti na raznim slučajevima. Plavo su označene neke standardne i česte upotrebe CFD alata, zelenom bojom značajke koje se rabe umjereno i crvenom bojom one analize čija je upotreba u razvoju i porastu. (6)



Slika 22. Doprinos CFD alata u razvoju zrakoplova Airbus A380

Slično vrijedi u svim ostalim sferama djelovanja i primjene pa je teško nabrojati sve konkretne primjere i trenutne zastupljenosti CFD aplikacija, a još teže sve koje su potencijalno moguće.

4.2. Prednosti i nedostaci

Kada se govori o prednostima i nedostacima misli se uglavnom na komparativnu analizu CFD aplikacija i eksperimentalnog pristupa te konkretno dobivenih rezultata. Priroda dinamike fluida vrlo je kompleksna pa se stvarne pojave u nekim slučajevima ne mogu potpuno identično i realno opisati bilo kakvom interpretacijom. Tehnike i metode koje danas CFD alati rabe u osjetnom su razvoju i to zbog dva elementa. Jedan je smjer fundamentalni razvoj algoritma za rješavanje složenih diferencijalnih jednačbi koje opisuju fluid odnosno njegovo ponašanje, a drugi je onaj dio koji iste mora obraditi, a to je razvoj računalne znanosti i računala kao hardvera općenito.

Prednosti CFD aplikacija, osim onih neosporno jedinstvenih i već spomenutih u uvodu četvrtog poglavlja, mogu biti:

- relativno niska cijena – korištenje fizičkih pokusa i testova za dobivanje osnovnih inženjerskih podataka za dizajn može biti skupo
- pogodnosti dobivene CFD metodama kao simulacijama u odnosu na klasični pristup izgradi – testiraj metode
- brzina u najvećem broju slučajeva – brže se provede ispitivanje kroz CFD, nego pomoću eksperimenta – to posebno dolazi do izražaja kada se u ranim fazama mogu korigirati buduće aktivnosti u kombinaciji s mogućnosti ispitivanja bilo koje faze
- svrha ispitne stanice za eksperimentalne uvjete projektirane su najčešće za jednu vrstu ispitivanja dok se CFD alatima mogu obrađivati sve željene situacije
- veličina i domena ispitivanja uvijek je u željenom mjerilu, dok se kod pokusa često mora rabiti skalirani model
- simultano i paralelno ispitivanje više parametra u isto vrijeme
- opsežnost dobivenih informacija neusporediva je u odnosu na pokuse koji omogućavaju ograničen broj kontrolnih instrumenata – CFD nudi mogućnosti postavljanja neograničenog broja senzora i to za bilo koja područja interesa
- oprema i *software* CFD aplikacija su lako prenosive naspram, u većini slučajeva, laboratorija te cijelih postrojenja ili kompleksnih uređaja za ispitivanja
- laka implementacija i rukovanje – u novijim izdanjima aplikacije nude relativno lagan unos podataka preko vrhunskih grafičkih sučelja
- moćna vizualizacija rezultata omogućava detaljnu i laku prezentaciju

Nedostatke metode bilo bi bolje interpretirati kao ograničenja, potencijalne izvore grešaka ili pojave rizika pri krivim pretpostavkama. Neka od njih mogu se očitovati kroz poznate činjenice u pristupu rješavanja matematičkih problema. Zbog korištenih metoda u cijelom postupku računanja neminovno dolazi do određene pogreške koja je u praksi zanemariva ili vrlo mala, ali je ipak prisutna. Ulazni podaci mogu uključivati previše nagađanja ili nepreciznosti, odnosno temelje se nužno na pretpostavkama. Sve to upućuje na povećan utjecaj ljudskog faktora. Još uvijek postoje određeni nedostaci povezani sa algoritmom za izračun pri pojavama s najvećim vrijednostima Re . Neophodna je i potreba za snažnim (skupim) računalima za procesiranje. To je posebno izraženo kod simuliranja kompleksnih sustava i potrebom za preciznijim rezultatima.

4.3. Sažetak općeg dijela

Kod rješavanju problema s protokom fluida mora se naglasiti kompleksnost fizike i kemije. Rezultati dobiveni CFD pristupom su u najboljem slučaju jednako dobri kao i fizičke odnosno kemijske pojave ugrađene u program, te loši koliko to dozvoli operator. Poanta je da su u mnogim područjima nužne posebne vještine. Prije simulacije potrebna je pravilna identifikacija i formulacija problema kod protoka fluida u smislu fizičkih ili kemijskih pojava koje ulaze u razmatranje. Tipične odluke očituju se u modeliranju problema u dvije ili tri dimenzije, kontroli temperature okoline promatranog sistema ili utjecaj promjene tlaka na gustoću zraka i slično. Zahtijevaju se vrlo dobre vještine kod modeliranja jer se i u najjednostavnijim problemima rabe pretpostavke kako bi se razina složenosti svela na upravljivu razinu istovremeno zadržavajući sve značajke problema.

CFD aplikacija pri početku rada prvo zahtijeva određivanje geometrije domene i dizajn mreže. To su ujedno glavni preduvjeti za postizanje dobrih rezultata simulacije. Dva pojma karakteriziraju dobar rezultat – konvergencija i neovisnost mreže. Algoritam za rješavanje funkcionira na tzv. rezidualnim, iterativnim metodama, što znači da su izmjere ukupnog očuvanja svojstva protoka vrlo male. Napredak prema konvergencijskom rješenju može se prilično olakšati pažljivom selekcijom nepotrebnih faktora. U tom postupku nema jednoznačnih smjernica izbora jer ovise o problemu. Povoljna optimizacija sustava predstavlja produkt opsežnog korištenja i stečenog iskustva. Slično kao i za konvergenciju, ne postoji formalni način za procjenu greške nastale kao produkt neadekvatnog kreiranja mreže. Dobra inicijalna postavka mreže oslanja se uvelike na uvid i očekivana svojstva protoka. Jedini način za izbjegavanje pogreške uzrokovane pregrubom mrežom je studija provjere neovisnosti mreže. Procedura se sastoji od ponovljenih ispitivanja s poboljšanjima u finoći mreže sve dok se dobiveni rezultati testova ne prestanu zadovoljavajuće razlikovati. Sistemski pristup traženja neovisne mreže predstavlja ključan dio CFD analiza.

Svaki numerički algoritam ima svoje karakteristične uzorke greški. Kod CFD alata pod pojmom greške smatra se greška numeričke difuzija, kriva difuzija ili čak numerički tijek. Vjerojatno se uzorci greške mogu i pogoditi u slučaju potpunog poznavanja algoritma. Na kraju simulacije korisnik donosi presudu je li rezultat dovoljno dobar. Slijedom navedenog nemoguće je procijeniti valjanost kompleksnog modela ugrađenog u CFD kod, te preciznost i točnost konačnih rezultata, u niti jednom smislu osim direktnom usporedbom s eksperimentalnim testom. Može se zaključiti da je CFD analiza vrlo moćan dodatni alat za

rješavanje problema ali nije zamjena eksperimentalnom pristupu. Potvrda valjanosti CFD koda zahtjeva vrlo detaljne informacije u pogledu rubnih uvjeta kod problema i generiranja velikog broja rezultata. Da bi validacija bila uspješna potrebno je proizvesti eksperimentalne podatke sličnog opsega.

Svi ishodi CFD simulacija trebali bi se očitovati u boljem razumijevanju ponašanja sustava, a kako nema čvrste garancije na točnost rezultata, isti se moraju često i strogo provjeravati. Za upotrebu CFD analiza postoje samo smjernice koje mogu pomoći, a provjera valjanosti rezultata ima ključnu ulogu kao konačni mehanizam kontrole kvalitete. Glavni čimbenici uspjeha u CFD pristupu su iskustvo u radu, temeljito razumijevanje protoka fluida i rutina naprednih numeričkih algoritama. Manja je vjerojatnost da se bez tih preduvjeta može dobro iskoristiti potencijal CFD koda. (1)

4.4. Ciljevi i postupak simulacije

Iz sažetka na početku definirana je glavna teza ovog rada. Potrebno je opravdati učinke CFD alata i potvrditi njihovu uspješnost. Osim pružanja uvida u fenomene prisutne kod dinamike fluida, cilj je postizanje točnih rezultata koji se u stvarnosti dobivaju mjerenjem u eksperimentalnim uvjetima.

Temeljni koraci za provedbu CFD simulacije prema redoslijedu u SolidWorks Flow Simulation 2017 obrađuju se kako slijedi:

- određivanje i definiranje zadatka
- modeliranje 3D geometrije
- postavljanje početnih parametara – vrsta protoka i odabir inicijalnih početnih uvjeta
- određivanje područja interesa kao računalne domene
- diskretizacija prostora i kreiranje mreže
- unos graničnih uvjeta
- definiranje parametara za izračun ili virtualno mjerenje
- pokretanje kalkulacije i odabir vrijednosti za praćenje stanja
- kreiranje presjeka za vizualizaciju rezultata polja protoka fluida
- izrada ostalih obrazaca za prezentaciju rezultata
- čitanje informacija iz kreiranog Excel podatka
- uspoređivanje rezultata simulacije s teoretskim ili empirijskim podacima

4.5. CFD analiza parametara Pumpe NNm 65-315

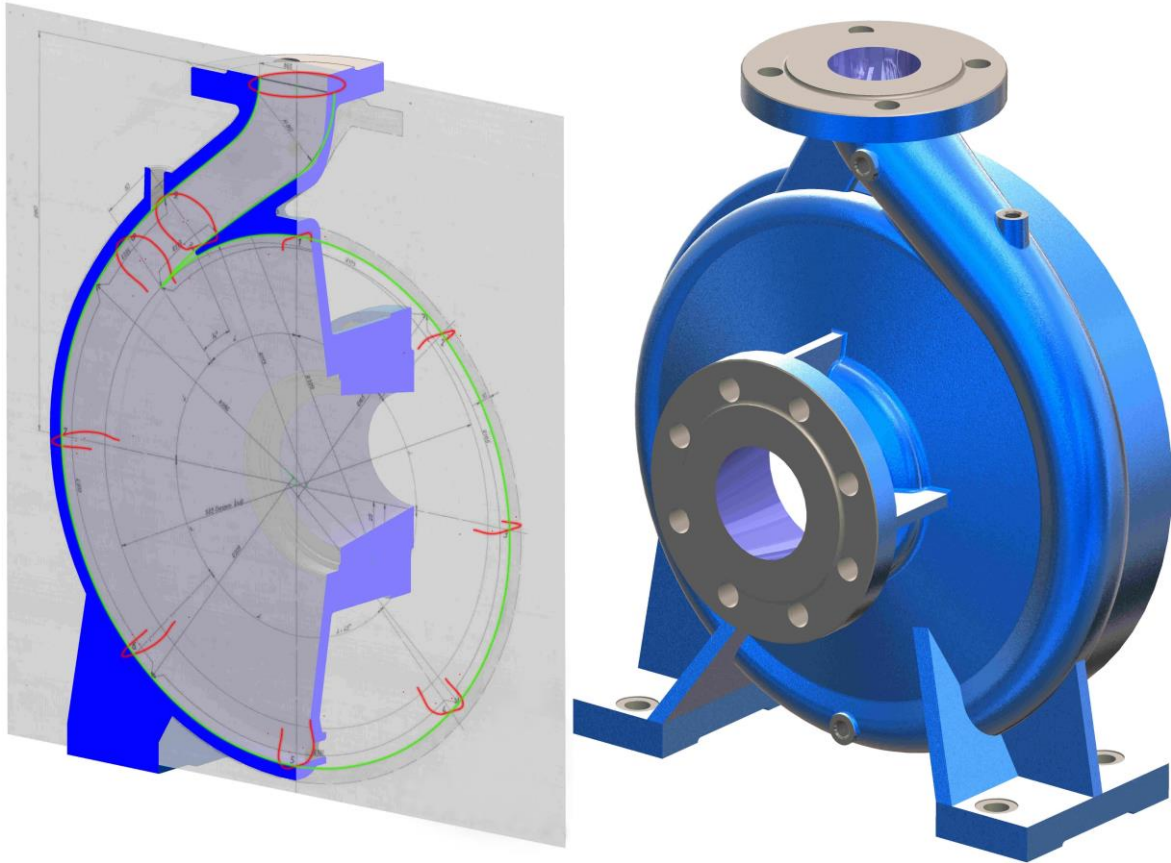
Utvrđeni postupak iz poglavlja 4.4. napisan je kronološki i time je određen tijek procesa. Postupak je ipak podijeljen u tri djela definirana prema načinu funkcioniranja CFD aplikacija. Obrađuju se podaci dobiveni iz eksperimentalnog ispitivanja. Zadatak je prikazati i pojasniti korake prema utvrđenom rasporedu te u rezultatu kreirati Q – H dijagram iz podataka dobivenih CFD analizom. Za primjer drugih sposobnosti, dodani su i promatrani parametri potrebni za utvrđivanje snage i učinkovitosti.

4.5.1. Priprema podataka za obradu

Ulazni podaci ispitnog uzorka koji su potrebni za ovakve analize najčešće su digitalni 3D modeli, pojedinačne pozicije ili sklopovi, koji se pripreme i dalje koriste u CFD analizi. U ovom slučaju izvori podataka koji se smatraju referentnima su 2D nacrti cijelog sklopa pumpe, koji su već prije nastali na osnovi klasičnog proračuna, te standardni dijagram karakteristike pumpe. Nužno je zato iz tih nacrti prvo kreirati 3D modele, sastaviti sklop, optimizirati ga i tek onda započeti s CFD analizom. Povoljna priprema ili optimizacija promatranog slučaja u smislu CFD analize znači prepoznavanje značajki predmeta ispitivanja koje se mogu pojednostaviti na način koji neće narušiti rezultate analize, a pridonijeti će manjem opterećenju računalnih resursa što se najčešće manifestira kao ušteda u vremenu potrebnom za računalne kalkulacije.

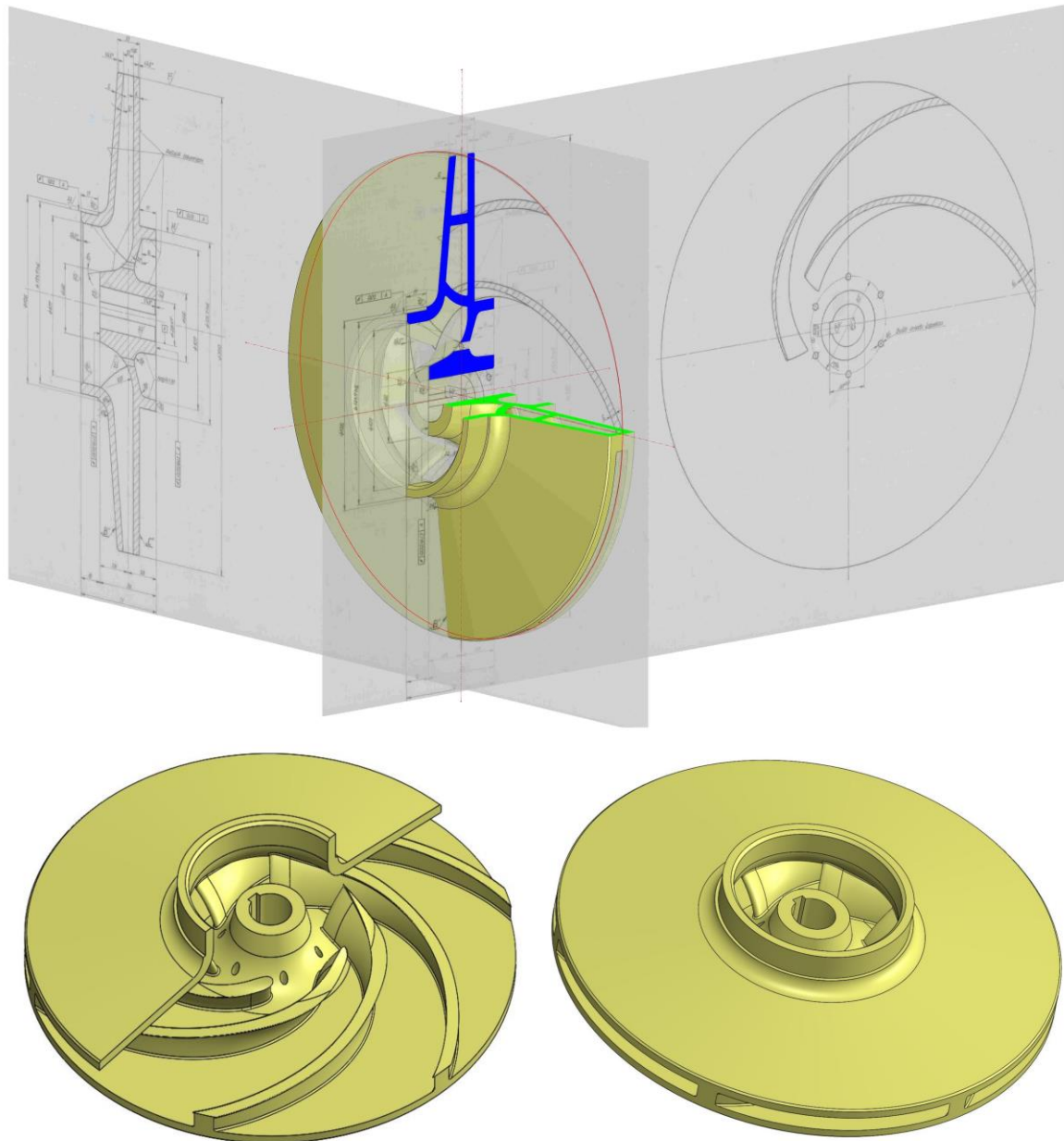
Kako bi se postigli maksimalno slični uvjeti kakvi su vladali kod eksperimentalnog pristupa pri konstruiranju pozicija u SolidWorks CAD sustavu, posebna pažnja pridodaje se korektnom prijenosu elemenata iz 2D nacrti na 3D modele. Naročito je to bitno za spiralno kućište pumpe i rotor koji su već prethodno spomenuti kao uže promatrani u kontekstu rada cijele pumpe. Neophodno je izbjegavati pogreške u ovom dijelu kako kasnije zbog krivih ulaznih podataka nebi dolazilo do krivih rezultata analize.

Na slici 23, lijevo u presjeku s poluprozirnim nacrtom u pozadini, prikazani su crvenom bojom karakteristični oblici poprečnih presjeka koji se konstantno mijenjaju da bi na kraju po prikazanoj zelenoj liniji zatvorili spiralu hidrauličkog kanala kućišta. Desno na slici prikazano je potpuno izmodelirano kućište pumpe.



Slika 23. Postupak kod dizajniranja 3D modela spiralnog kućišta pumpe

Na slici 24 prikazan je rotor u fazi modeliranja. Na obrisima nacрта na desnoj strani slike može se primijetiti pojednostavljen prikaz crtanja lopatica bez gornjeg pokrova rotora. Kao i za kućište, i za rotor postoje dodatni listovi nacрта koji takve detalje potpunije definiraju. Rotor je najvažnija komponenta o kojoj najviše ovise parametri pumpe.



Slika 24. Konstrukcija rotora iz 2D nacrtu u 3D model

Gornji i donji pokrov rotora definiran je jednostavnijim geometrijskim oblicima, ali lopatice rotora su ključni elementi na koje se obraća najveća pažnja. Kao i spirala kućišta tako se i lopatice rotora najčešće konstruiraju u CAD sučelju sa *Surface* tehnikom. Korištenje *Surface* tehnike omogućava napredno oblikovanje površina s najboljim rezultatima modeliranja. Donji dio iste slike prikazuje rotor bez dijela gornjeg pokrova samo kako bi se bolje uočio geometrijski oblik lopatica.

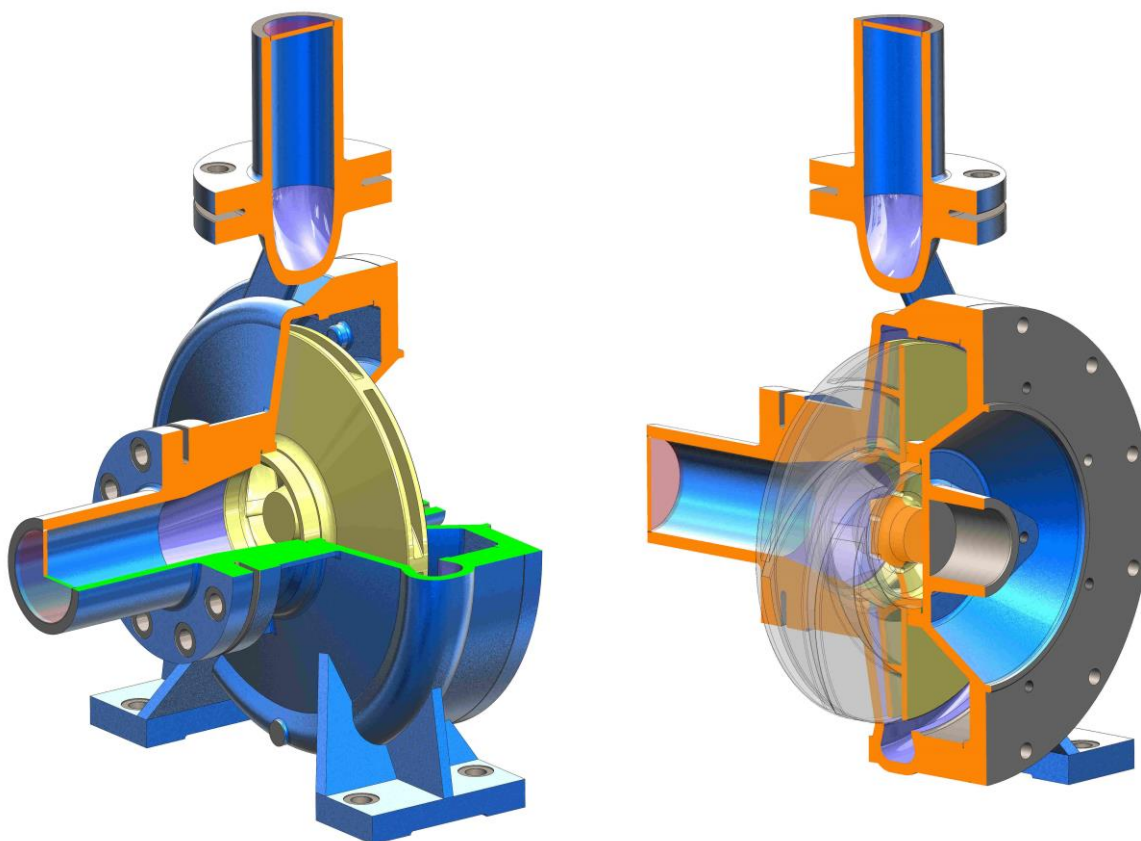
Spiralno kućište i rotor vitalni su dijelovi pumpe. Zajedno sa ostalim dijelovima kako je prikazano na slici 25 tvore sklop kao potpuno funkcionalan proizvod. Za potrebe CFD ispitivanja nije potrebno u 3D tehnici modelirati postolje, elektromotor i spojku prema slici 7, kao ni ostale dijelove koji su potrebni u eksperimentalnom ispitivanju. Slika 25 prikazuje potpuno 3D CAD modeliran i sastavljen sklop pumpe.



Slika 25. Pumpa NNm 65-315

Cijeli sklop pumpe nije nužno prikazan i uključen u analize ako se radi o provjeri hidrauličkih karakteristika. Prema toj osnovi u analizu su uključeni oni dijelovi koji usmjeravaju fluid u protoku kroz pumpu odnosno oni koji fluidu prenose energiju. To su spiralno kućište s poklopcem i rotor, koji su povoljno modificirani za CFD analizu. Prema preporuci i uputama CFD aplikacije na usisnu i tlačnu stranu dodaju su početni elementi cjevovoda kojima se simulira realniji dovod i odvod fluida odnosno matematički se osiguravaju točnije kondicije razvijanja protoka. Na slici se vide na početku dovodnog cjevovoda odnosno na kraju odvodnog poklopci (prikazani polutransparentno) kojima se definira jedinstven nepropusni volumen i primarno geometrija promatrane domene. U analizi služe i za postavljanje graničnih uvjeta. Također na konkretnom primjeru u 3D CAD modelu izostavljaju se iz spiralnog kućišta priključci za mjerne instrumente tlaka, svi spojni elementi, vijci, podloške i matice u smislu optimizacije. Navedeni dijelovi sigurno bitno ne narušavaju tok fluida ali olakšavaju model kreirane mreže. (5)

Slika 26 prikazuje interesantno izdvojene dijelove pumpe pripremljene za CFD analizu.



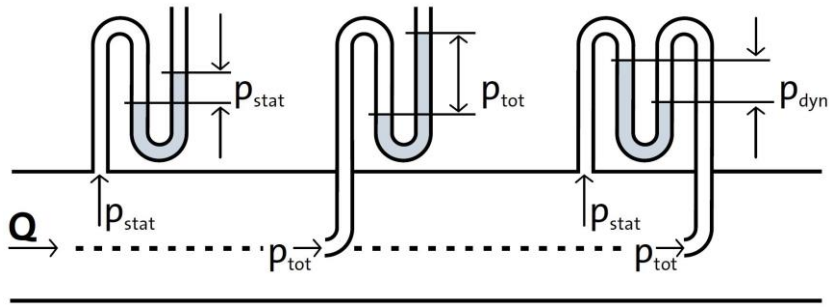
Slika 26. Presjeci dijelova pumpe uključenih u CFD analizu

Mjerenja tlaka predstavlja ključni parametar praćenja u kontekstu poglavlja 3.3., pa je neophodno pravilno tumačenje povezanih pojmova. Prije uvida u SolidWorks Flow Simulation vrijedno je pojasniti elementarne fizičke pojave koje vrijede uvijek.

Pritisak ili tlak je inače izražen kao sila po jedinici površine i podijeljen je na statički i dinamički. Njihov zbroj daje ukupni tlak prema izrazu (4.2).

$$p_{tot} = p_{stat} + p_{dyn} \quad (4.2)$$

Statički tlak se mjeri manometrom, a mjerenje statičkog tlaka uvijek se radi na fluidu u stanju mirovanja ili fluidu u protoku preko manometra postavljenog okomito na tok protjecanja. Ukupni tlak u protoku fluida može se mjeriti s uređajem postavljenim na način da je otvor priključaka okrenut u smjeru protjecanja fluida. Dinamički tlak je razlika između izmjerenog ukupnog i statičkog tlaka. Na slici 27 prikazani su načelni principi mjerenja tlaka pri protoku fluida kroz cijev.

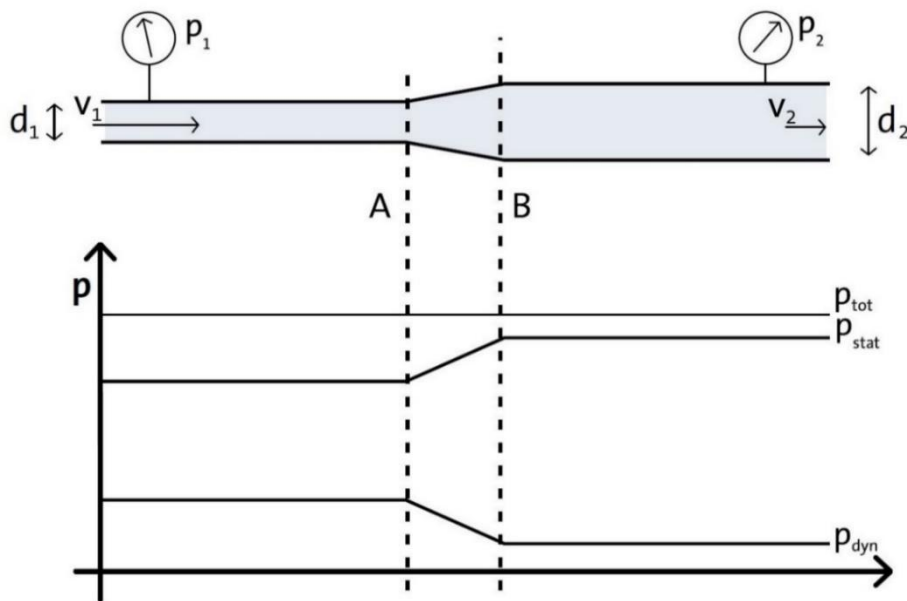


Slika 27. Principi mjerenja tlaka

Dinamički tlak je funkcija brzine fluida i može biti izračunat preko (4.3).

$$p_{dyn} = \frac{1}{2} \cdot \rho \cdot v^2 \quad (4.3)$$

Dinamički tlak se može transformirati u statički i obrnuto. Lako se pojašnjava preko jednostavnog primjera – protok fluida kroz cijev gdje se promjer cijevi povećava, (tzv. difuzor) mijenja dinamički tlak u statički. Interpretirano je preko slike 28.



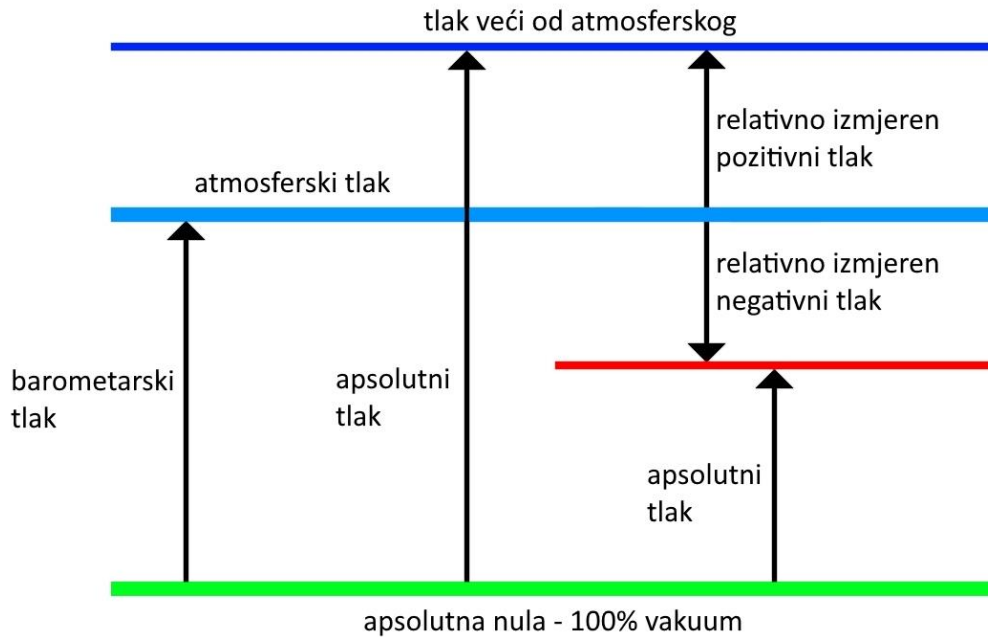
Slika 28. Promjena dinamičkog tlaka u statički preko difuzora

Dva su aspekta promatranja tlaka, apsolutni i relativni. Prethodna objašnjenja vezana su na relativni tlak. Apsolutni tlak odnosi se na apsolutnu nulu i može biti izražen samo kao pozitivna veličina. Relativni tlak se odnosi na tlak u okolini koja se promatra, a prikazuje razliku u odnosu na atmosferski tlak. Pozitivni iznos relativnog tlaka je veličina iznad barometarskog tlaka dok se negativni iznos nalazi ispod barometarskog tlaka i mjera je

vakuuma. Barometarski tlak se također mjeri u apsolutnom iznosu. Na barometarski tlak utječu vremenske prilike i nadmorska visina. Pretvaranje relativnog tlaka na apsolutni provodi se dodavanjem barometarskog iznosa tlaka na izmjereni relativni preko (4.4).

$$p_{abs} = p_{rel} + p_{bar} \quad (4.4)$$

Na slici 29 prikazani su odnosi između tlakova u prirodi.



Slika 29. Neki odnosi tlakova u prirodi

Ove činjenice o tlakovima bitne su kod korištenja informacija u CFD aplikacijama jer sve aplikacije koriste jedino apsolutne tlakove kao veličine unosa ili rezultata. Iznimka oko rezultata može biti jedino u smislu zadane jednačbe izračuna tlaka, ali faktori koji su uzeti u takav obzir izražavaju se u apsolutnim iznosima.

U praksi se statički tlak može mjeriti na tri načina:

- apsolutni mjerači tlaka ili barometri mjere tlak u odnosu na apsolutnu nulu
- standardni mjerači tlaka ili manometri su najčešći uređaji i mjere relativni tlak u odnosu na atmosferski
- diferencijalnim mjernim uređajima kojima se mjeri razlika tlakova između dva izvora neovisno o barometarskom tlaku

Najbitnije kod tlakova u pumpi uglavnom podrazumijeva razliku tlakova kao korisnu informaciju za hidraulička svojstava. Naravno, apsolutni iznosi bitni su primjerice za proračun čvrstoće dijelova. Ukupna razlika tlakova kroz pumpu računa se na temelju tri doprinosa tlaka i pomoću izraza (4.5).

$$\Delta p_{tot} = \Delta p_{stat} + \Delta p_{dyn} + \Delta p_{geo} \quad (4.5)$$

Kod pumpe se razlika statičkih tlakova može direktno mjeriti diferencijalnim mjernim uređajima ili standardnim manometrima postavljenim na izlaznu odnosno ulaznu priрубnicu, a razlika se tada dobiva izrazom (4.6).

$$\Delta p_{stat} = \Delta p_{stat-out} - \Delta p_{stat-in} \quad (4.6)$$

Dinamička razlika tlakova u pumpi između izlazne i ulazne priрубnice može se izračunati preko izraza (4.7).

$$\Delta p_{dyn} = \frac{1}{2} \cdot \rho \cdot v_{out}^2 - \frac{1}{2} \cdot \rho \cdot v_{in}^2 \quad (4.7)$$

U praksi se ne mjeri često ulazna i izlazna brzina fluida pa je izraz (4.7) za izračun razlike dinamičke brzine moguće zamijeniti s (4.8) u kojem su sadržani podaci o protoku odnosno promjeru ulazne i izlazne sapnice:

$$\Delta p_{dyn} = \frac{1}{2} \cdot \rho \cdot \left(\frac{Q}{\pi/4} \right)^2 \cdot \left(\frac{1}{d_{out}^4} - \frac{1}{d_{in}^4} \right) \quad (4.8)$$

Iz izraza (4.8) je vidljivo da će razlika dinamičkih tlakova biti jednaka nuli ako su promjeri ulazne i izlazne sapnice pumpe identični.

$$\Delta p_{geo} = \Delta z \cdot \rho \cdot g \quad (4.9)$$

Δz predstavlja razliku udaljenosti u vertikalnoj poziciji mjernih uređaja na izlaznoj i ulaznoj priрубnici. Geodetska razlika Δp_{geo} jedino je relevantna ako Δz ne iznosi nula. Geodetska razlika pritisaka sigurno iznosi nula ako se za mjerenje statičkog tlaka koristi diferencijalni mjerni uređaj. Računa se preko izraza (4.9).

Jednadžba očuvanja energije za idealni protok govori kako je zbroj energije tlaka, energije brzina i potencijalne energije jednaka konstanti.

Izraz je poznat kao Bernoullijeva jednadžba i koristi se kao jedna od elementarnih značajki pri projektiranju pumpe. Izraz je prikazan preko (4.10).

$$\frac{p}{\rho} + \frac{v^2}{2} + g \cdot z = konst. \quad (4.10)$$

Bernoullijeva jednadžba je primjenjiva ako su ostvareni uvjeti:

- stacionarni protok – nema promjene toka u vremenu
- nestlačivi medij – vrijedi u najvećem broju kapljevina
- protok bez gubitaka
- protok bez dodane mehaničke energije

Jednadžba (4.10) primjenjuje se duž linije strujanja ili putanje čestice fluida. Primjerice vrijedi kod izračuna protoka fluida kroz difuzor ali ne i kroz rotor jer se tako dodaje mehanička energija. U većini slučajeva nisu ispunjeni svi uvjeti za korištenje jednadžbe očuvanja energije ali unatoč tome jednadžba se može koristiti za grube izračune.

Dalje se prikazuje osvrt na rezultate ispitivanja. Rezultati iz mjernih listova pumpe su, zbog lakšeg praćenja, prikazani kao sažetak interesantnih podataka za CFD analizu u tablici 1.

Tablica 1. Sažetak ispitnog lista pumpe 1

PUMPA 1 - REZULTATI S ISPITNE STANICE							
#	mjerne točke	1	2	3	4	5	6
1	n - broj okretaja [min ⁻¹]	1491	1485	1483	1480	1478	1477
2	P ₁ - snaga [kW]	5,2	8,6	9,7	11,5	12,9	13,6
3	P ₂ - snaga [kW]	4,68	7,74	8,73	10,35	11,61	12,24
4	Q - protok [m ³ /h]	0,0	37,7	48,8	71,0	91,4	101,9
5	Δp _{dyn} - energija brzina [m]	0,00	0,29	0,48	1,02	1,69	2,09
6	y - visina mjernih uređaja [m]	0,84	0,84	0,84	0,84	0,84	0,84
7	p _{stat-out} - tlak na izlazu [bar]	3,28	3,30	3,17	2,74	2,10	1,70
8	p _{stat-in} - tlak na ulazu [bar]	-0,06	-0,09	-0,12	-0,21	-0,39	-0,42
9	Δp _{tot} - razlika tlakova [bar]	3,42	3,50	3,42	3,13	2,74	2,41
10	H - visina dobave [m]	34,9	35,7	34,9	32,0	27,9	24,6

Vrijednosti 5 – 8 u tablici 1 su potrebne da bi se izračunao podatak Δp_{tot}, ali tako da se podaci izraženi u metrima pretvore u iznose tlaka. Pritom je y korektivni faktor postavljanja mjernih instrumenata u odnosu na centar pumpe jednostavno dodan na kraj izraza (4.5). Bitno je napomenuti da parametri y i Δp_{geo} ne predstavljaju iste odnose.

Podatak Δp_{geo} je zanemaren u eksperimentalnom mjerenju, pa ista analogija vrijedi i u CFD analizi. Isto tako na kraju CFD analize parametar y se dodaje na dobivenu razliku ukupnih tlakova u pumpi Δp_{tot} .

Tablica 2. Podaci pumpe 1 pripremljeni za CFD analizu

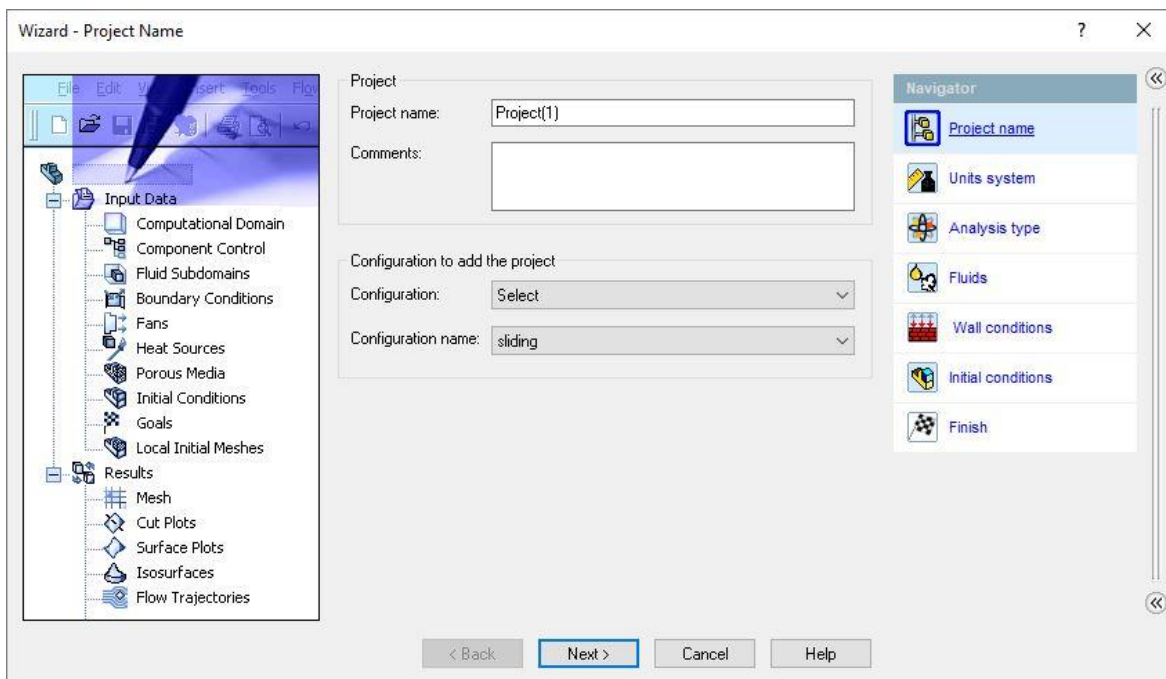
PUMPA 1 - PODACI ZA CFD ANALIZU							
#	mjerne točke	1	2	3	4	5	6
1	n - broj okretaja [min ⁻¹]	1491	1485	1483	1480	1478	1477
2	P ₁ - snaga [kW]	5,2	8,6	9,7	11,5	12,9	13,6
3	P ₂ - snaga [kW]	4,68	7,74	8,73	10,35	11,61	12,24
4	Q - protok [m ³ /h]	0,0	37,7	48,8	71,0	91,4	101,9
5	p _{stst-out} - tlak na izlazu [bar]	4,28	4,30	4,17	3,74	3,10	2,70
6	p _{stat-in} - tlak na ulazu [bar]	0,94	0,91	0,88	0,79	0,61	0,58
7	Δp_{stat} - razlika tlakova [bar]	3,34	3,39	3,29	2,95	2,49	2,12

U tablici 2 prikazane su povoljno korigirane vrijednosti koje će se koristiti u CFD analizi. Treba primijetiti da je u tablici 1, u redku 9, prikazan Δp_{tot} za čiji se izračun rabio podatak iz redka 5 koji prezentira razliku energije brzina. Iako u CFD aplikaciji postoji mogućnost mjerenje statičkog, dinamičkog ili ukupnog tlaka ne mogu se za ulazne podatke koristiti ukupni tlakovi jer nije poznata distribucija razlika energije brzina na ulaz odnosno izlaz pumpe. Iz tog razloga se koriste vrijednosti poznatih statičkih tlakova, a Δp_{dyn} i njegova raspodjela kao i svi ostali iznosa tlakova računaju se u CFD simulaciji.

Stavke u retku 6 i 7 u tablici 2 samo su prema prije objašnjenom prepisane iz tablice 1, uz dodavanje atmosferskog tlaka tako da vrijednosti budu u apsolutnim iznosima. Iako je standardni iznos atmosferskog tlaka 101325 Pa, ipak je dodan iznos od 1 bar što predstavlja 100000 Pa. U stvarnosti taj podatak nije niti presudan jer se na kraju traži razlika tlakova tako da je dodana vrijednost mogla biti bilo koja, ali veća od 1 bar.

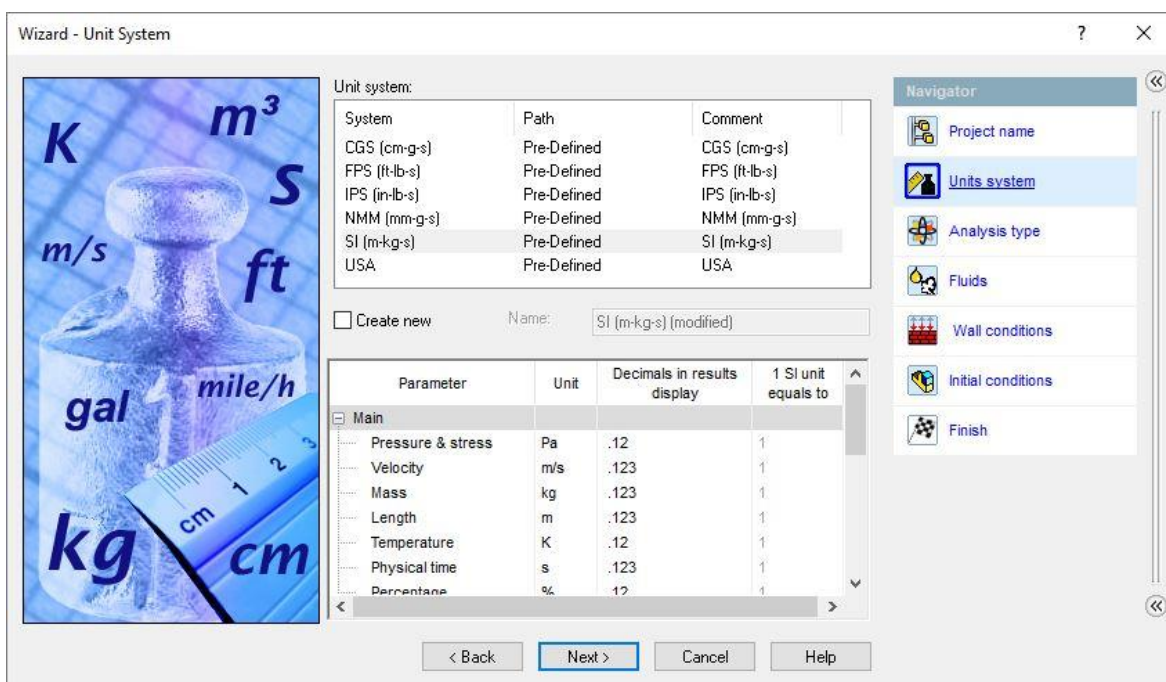
Za konstrukciju Q – H dijagrama preko CFD analize utvrđeno je dovoljno elemenata. Odabrana je logika da se koristi protok kao rubni uvjet na ulazu pumpe i iznos statičkog tlaka na izlazu pumpe. Takav način simulira pritvaranje ventila u procesu eksperimentalnog ispitivanja. Pri pokretanju SolidWorks Flow Simulation moguće je odabrati *Wizard* kako bi se postavile inicijalne postavke za simulaciju. Potrebno je pažljivo pristupiti odabiru i popunjavanju podataka jer se u tom početnom dijelu određuju ključni faktori za postupak.

Slika 30 prikazuje prozor kod otvaranja novog projekta u SolidWorks Flow Simulation.



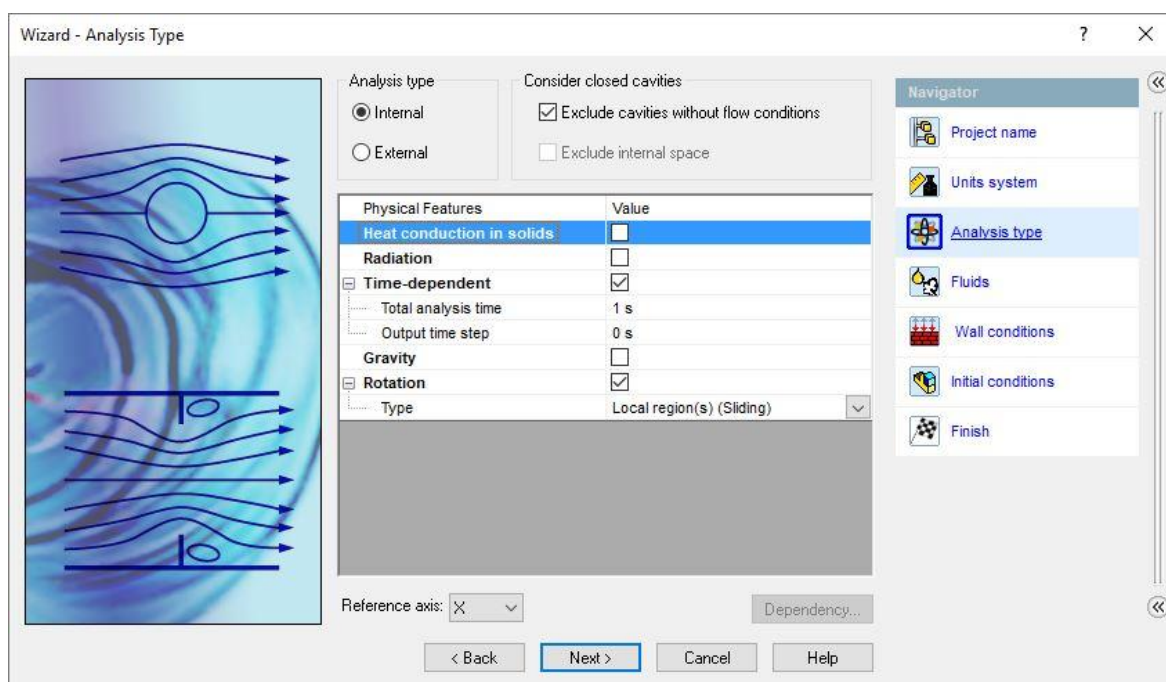
Slika 30. Početni prozor kod otvaranja projekta simulacije

Na početnom prozoru definira se ime projekta i odabiru moguće konfiguracije. Slika 31 je drugi prozor na kojem se odabiru potrebne mjerne jedinice za unos podataka i rezultata, npr. SI sustav mjernih jedinica. Ali kako se na mjernim izvještajima pumpi nalaze i neke druge, te radi lakše analogije, mjerne jedinice su uređene u skladu s mjernim izvještajima pumpi.



Slika 31. Podešavanje mjernih jedinica

Za određivanja vrste analize prvo se podrazumijeva *Internal* ili *External* analiza, prikazano na slici 32. Pri analizi pumpe radi se o internom tipu analize jer je promatrani fluid u protoku određen čvrstim granicama, konkretno kućištem. Postoji i opcija promatranja protoka fluida koji nema čvrsto definirane granice okoline u kojima djeluje (*External Flow*) kao što je to npr. u slučaju vjetroelektrana ili ventilatora. Tu se postavljaju i parametri vezani za mjerenje prijenosa topline, definira se vremenski ovisna simulacija, dodaje se gravitacija ako je potrebno i definira se postojanje rotirajućih elemenata u predmetu ispitivanja. Ako postoje, u skladu s vrstom, potrebno je definirati način na koji će se promatrati.



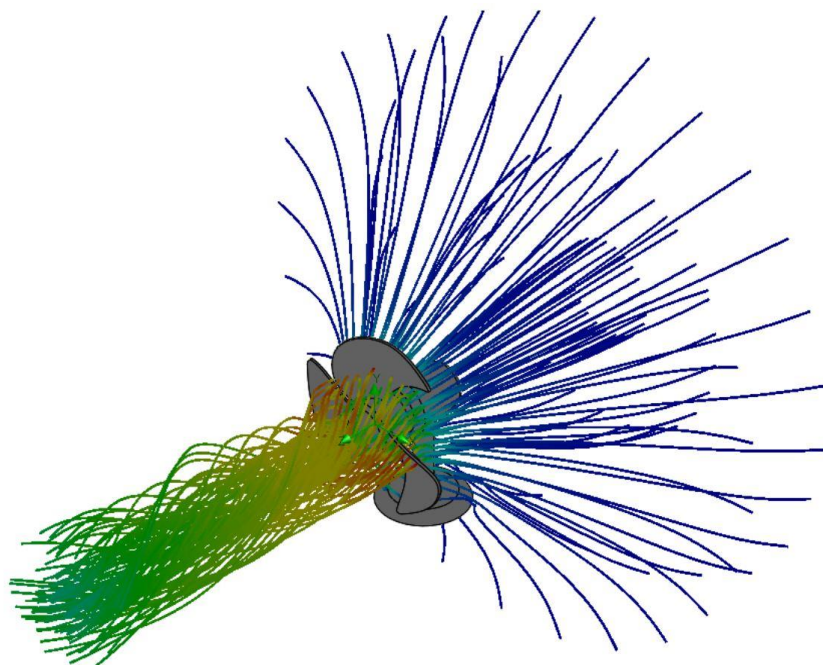
Slika 32. Određivanje vrste analize

SolidWorks Flow Simulation, slično kao i druge CFD aplikacije, promatra rotacijske regije. Neophodno je posebno objašnjenje problematike s rotacijskim regijama i njihova ispravna primjena. Dva su načina definiranja rotacijske regije u Flow Simulation, *Global regions* i *Local regions* rotacijske regije.

Globalne (*Global regions*) rotacijske regije podrazumijevaju model ispitivanja koji je potpuno simetričan na os rotacije i uvjet da sve ostale rotirajuće komponente u računalnoj domeni rotiraju brzinom referentno zadanog okvira. Ovakav tip simulacije u praksi nije prečest. Ako se i ostvari uvjet da je predmet rotacije ispitivanja simetričan, u praksi se često pojavljuje i stator koji ipak ne rotira. Primjer može biti analiza leta lopte.

Lokalno (*Local regions*) postavljene regije rotacije primjenjive su u sklopovima sa više dijelova gdje se pojedinačno može pridijeliti rotacija nekom elementu. Aplikacija onda kalkulira polje protoka izvan rotacijskog okvira i primjenjuje ga na granicu rotirajuće regije. Postoje dvije dodatne formulacije za korištenje lokalno postavljenih rotirajućih regija, *Averaging* metoda i *Sliding Mesh* metoda. Karakteristike rotirajućih elemenata i vrsta analize protoka definirati će prikladna metodu za primjenu.

Averaging metoda, također često nazvana i *Mixing Plane* metoda, je pristup razvijen kako bi se pojasnili protoci rotirajućih lopatica kao npr. kod ventilatora ili propelera. Metoda daje prilično dobre rezultate u odnosu na one dobivene kroz eksperimentalni pristup. Na slici 33 prikazana je tipična primjena metode kod analize ventilatora.



Slika 33. Primjena *Averaging* metode CFD analizi

Bitno je napomenuti da se metoda može rabiti samo u slučaju da predmet ispitivanja ima osnosimetrične lopatice, a to ne uključuje zavojnice ili geometrijske oblike s provrtima jer dobiveni rezultati tada nisu u korelaciji sa stvarnim. Nekoliko je važnih zahtjeva i napomena kod primjene metode:

- ulaz i izlaz protoka fluida mora biti osnosimetričan u odnosu na rotirajuću os
- ako se u obzir uzima gravitacija, definira se u smjeru rotacijske osi
- ne može koristiti kod protoka pri velikom Machovom broju
- podrazumijevaju se vremenski nepromjenjive (*State steady*) situacije

Sliding Mesh ili metoda klizne mreže je mnogo kompleksnija aplikacija pod koju ne spadaju specifični zahtjevi kao za *Averaging* metodu. Korisna je u situacijama kada je protok neujednačen duž obodnog smjera rotirajućeg elementa. Neke smjernice i značajke za korištenje *Sliding Mesh* metode su:

- može se koristiti samo kod rotirajućih oblika, translacijski oblici kao klipovi ili hidraulički cilindri ne mogu se analizirati ovom metodom
- nema ograničenja smjera za postavljanje učinka gravitacije
- u nestacionarnoj prirodi polja protoka metoda radi isključivo s opcijom vremenski ovisne analize
- korisna je u slučaju gdje rotacijske oblike pokreće kapljevina
- podrazumijeva da se područje između rotirajućih elementa i okoline ne mijenja, npr. ne može se analizirati simultano zatvaranje ventila
- definirana rotirajuća regija ne smije presjecati nerotirajuće elemente (stator)

Korisno je napomenuti i nekoliko općenitih smjernica u radu s rotirajućim regijama. Pomažu kod konvergiranja i daju točnije rezultate:

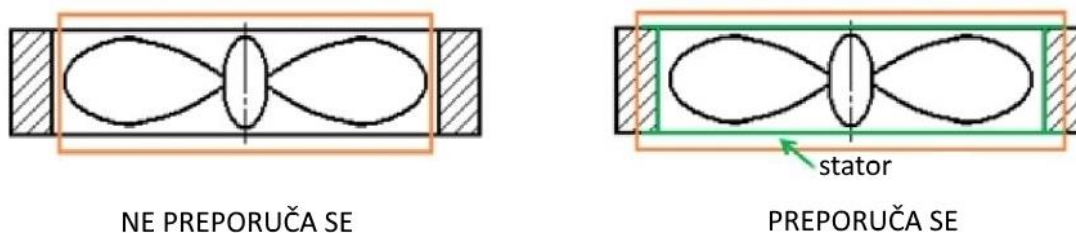
- preporuka je kod rada s rotirajućim područjima da se koriste interne analize češće nego eksterne koje najčešće koriste uvjete tzv. udaljenog polja tlaka na granicama računalne domene – to može prouzročiti probleme sa konvergencijom
- u slučaju gdje su dva ili više lokalno rotirajuća područja važno je osigurati da se područja međusobno ne presijecaju
- ako se rotirajuća regija nalazi između ulaza i izlaza fluida, preporuka je na ulaz postaviti kao rubni uvjet količinu protoka ili veličinu tlaka, a na izlaz postavljanje tlaka za granični uvjet

U taj aspekt dodatnih napomena spada i pojašnjenje principa za dizajniranje oblika rotacijske regije. Da bi se osigurali točni rezultati važno je obratiti pažnju na oblik koji je definiran kao komponenta rotacijske regije. Zahtjevi za oblik vrijede u oba slučaja rotacijskih regija, *Averaging* odnosno *Sliding Mesh*:

- rotirajuća regija mora potpuno okružiti sve rotirajuće komponente osim ako se preklapa sa zadanim uvjetima granica zida
- preporuka je da se pokretne stjenke (*Moving Wall*) primjene na rotirajuće površine pozicije koje su osnosimetrične na os rotacije

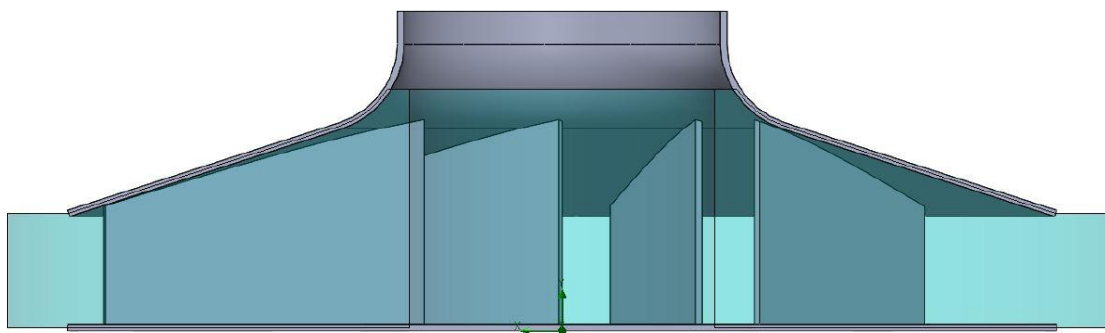
- rotirajuća regija mora biti produžena preko lopatica kako bi se omogućila adekvatna ugladenost mreže
- područje koje rotira mora biti osnosimetrično i centrirano u odnosu na os rotacije
- rotirajuća regija može imati oblik torusa ali ne i sfere

Slika 34 objašnjava situaciju kod *Averaging* metode gdje se granica područja rotacije proteže u nerotacijski dio u slučaju kad je taj dio definiran kao stator.



Slika 34. Oblik granice područja rotirajuće regije

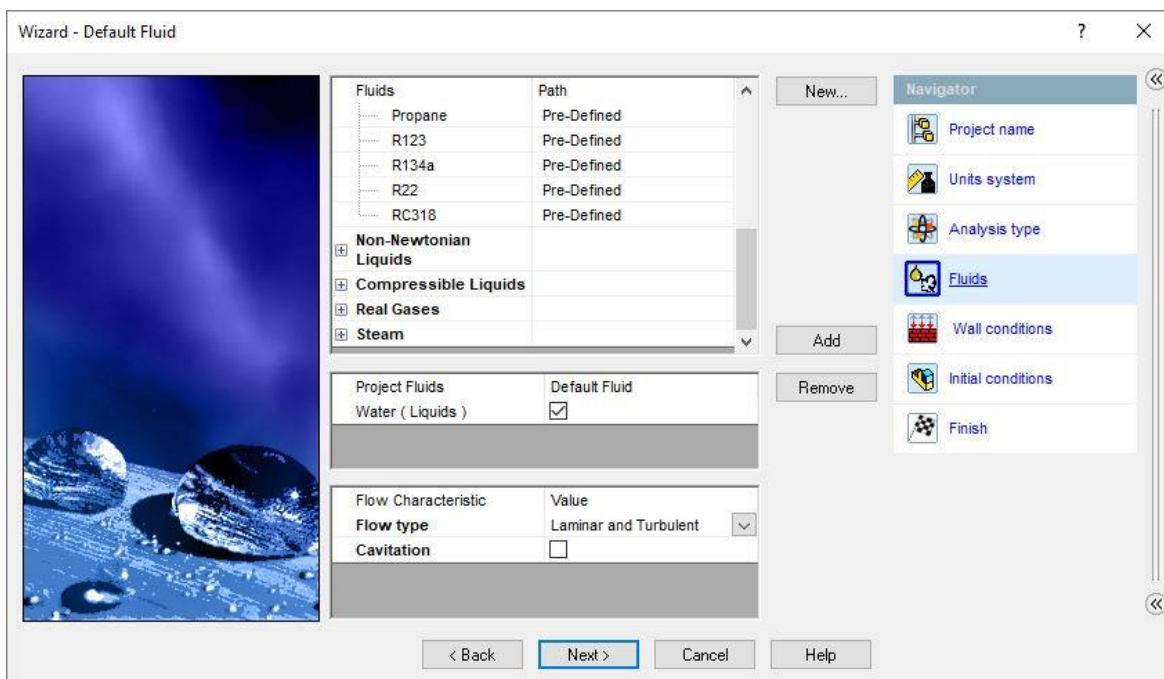
Primjer kako se pravilno dizajnira područje rotacije na rotoru prikazan je na slici 35. Rotacijska regija potpuno obuhvaća lopaticu i produžena je u smjeru izlaza fluida iz rotora. Granica se provlači kroz sredinu stjenki koje obuhvaća regija rotacije, a na slici je označena plavom bojom.



Slika 35. Primjer rotacijske regije na rotoru

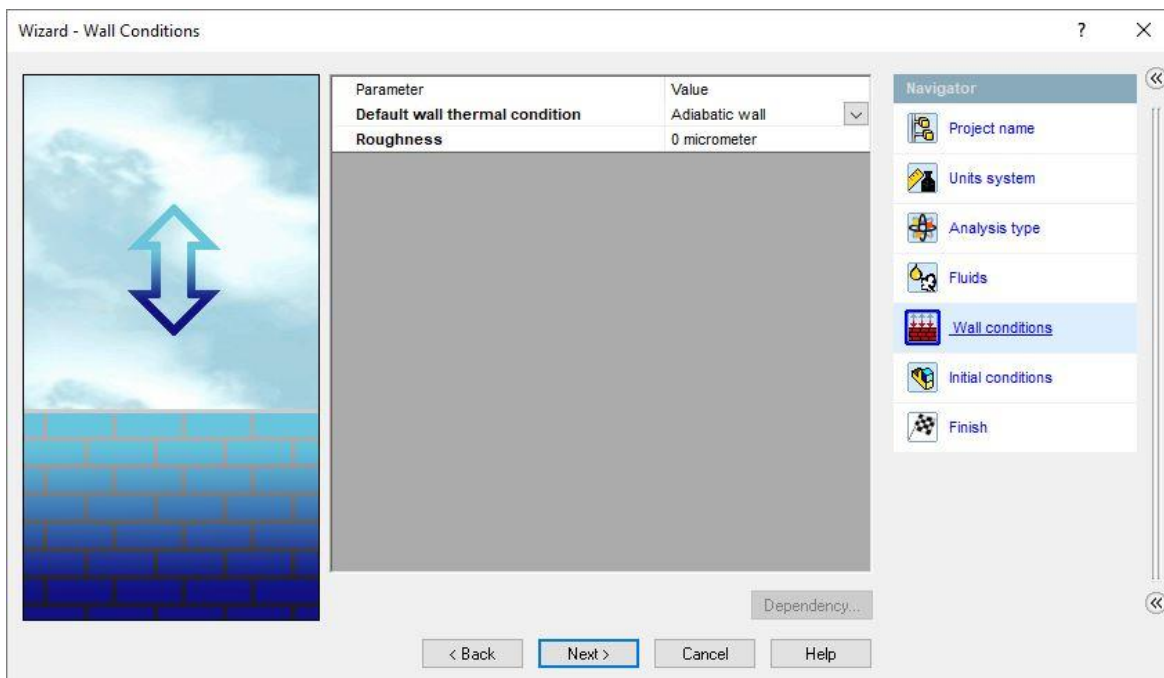
Sve ostale površine koje nisu pokrivene rotacijskom regijom moraju biti definirane kao pokretne stjenke (*Moving Wall*) i postavljene na brzinu rotacije kao i područje rotacije. (7)

Slijedi definiranje fluida koji su prisutni u simulaciji. U bazi podataka postoji većina plinova i kapljevina sa svim svojim fizikalnim i kemijskim svojstvima. Ako željeni fluid ne postoji, lako se kreira i doda u bazu. U prozoru na slici 36 definira se fluid i karakteristika protoka. Odabire se opcija proučavanja kavitacije, ali u ovom slučaju to nije predmet analize.



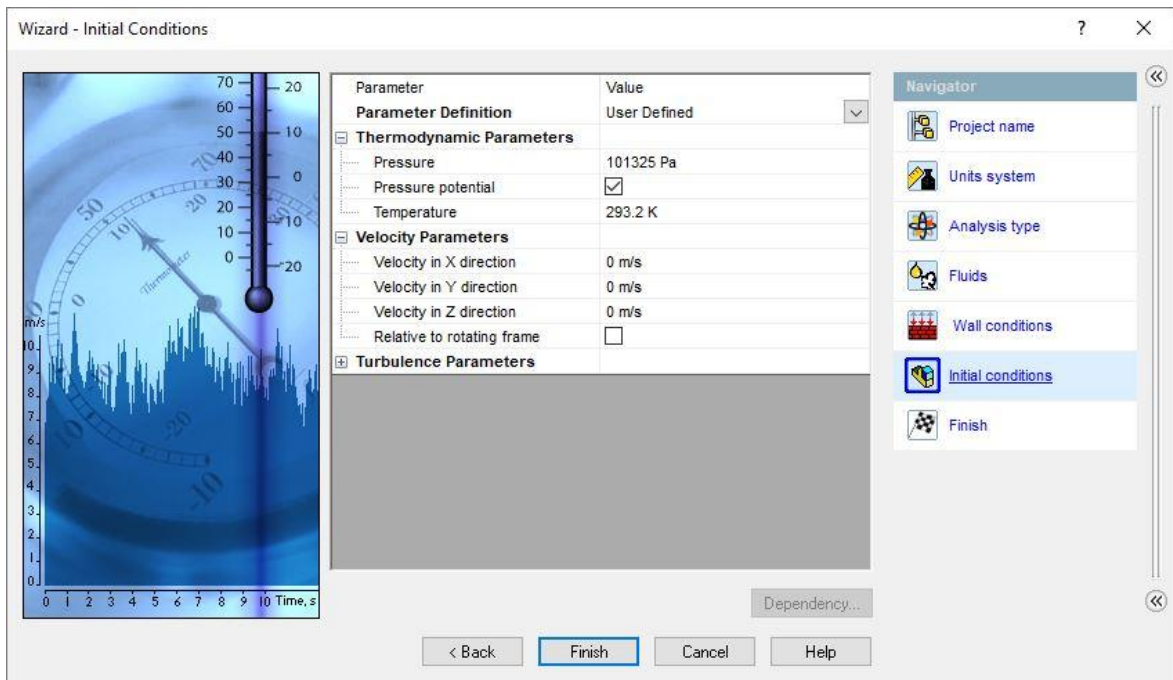
Slika 36. Odabir fluida i karakteristike protoka

U nastavku na slici 37 se definiraju stjenke u promatranom sustavu. Radi se o mogućnostima analize utjecaja topline. Postavka je definirana s adijabatskom karakteristikom svih zidova ili stjenki u sustavu. Pretpostavlja se da nema većih promjena i toplinskih utjecaja na razini promatranog sustava. Također se postavlja faktor kvalitete ili hrapavosti površine.



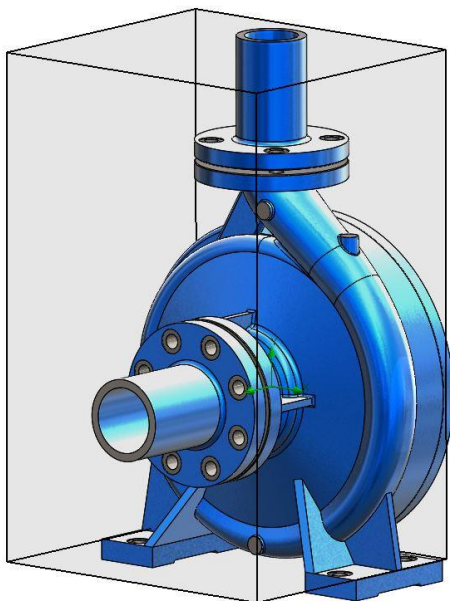
Slika 37. Dodjeljivanje uvjeta stjenkama sustava

I prema slici 38 postavljaju se inicijalne značajke koje vladaju u sistemu na samom početku analize. To su termodinamički parametri temperature i tlaka, i početni uvjeti brzine strujanja fluida, te ako se modelira i potrebni parametri za turbulenciju.



Slika 38. Postavljanje inicijalnih uvjeta u sustavu

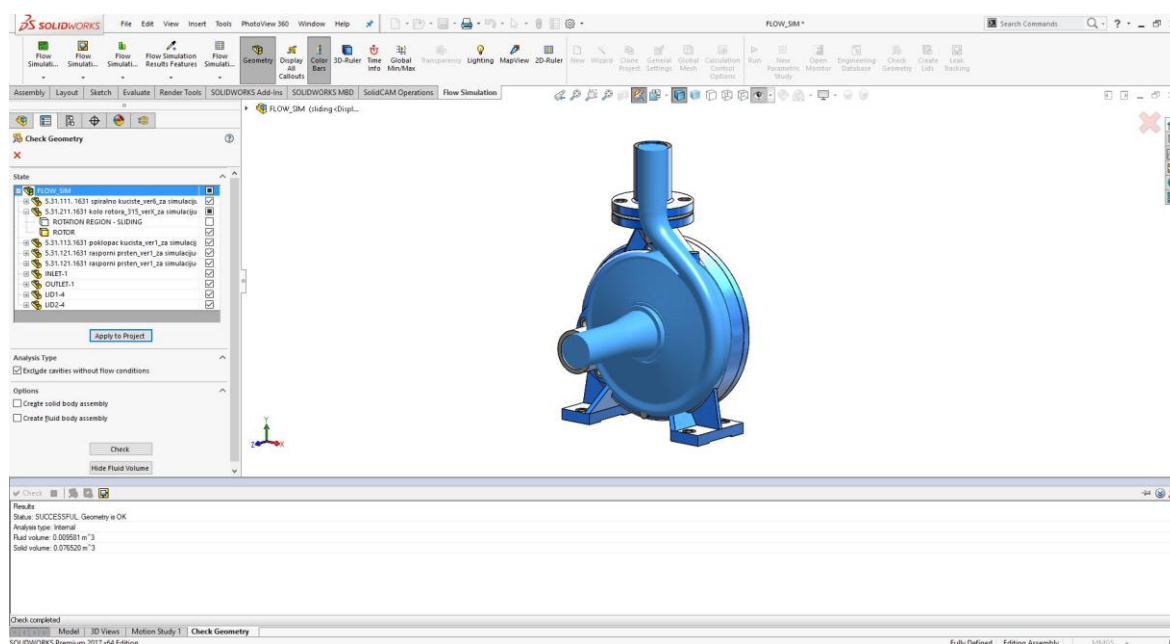
Prema postupku za provedbu CFD analize slijedi određivanje područja računalne domene. Definira se u izborniku *Computational Domain*.



Slika 39. Područje ili domena ispitivanja

Kako se radi o internom tipu analize aplikacija automatski odabere kompletno najveće područje koje zahvaća predmet ispitivanja odnosno pumpa, prikazano na slici 39. U istom se izborniku definira poddomena ispitivanja ako postoji.

Aplikacija ipak neće pokrenuti simulaciju ako kod interne analize protoka nije zadovoljen uvjet nepropusnosti volumena koji se nalazi unutar domene promatranja. Na slici 40 prikazan je nepropusni volumen označen svijetlo plavom bojom unutar pumpe, a na lijevom donjem dijelu slike je ispisana potvrda provjere geometrije. Provjera se vrši iz izbornika *Check Geometry*.

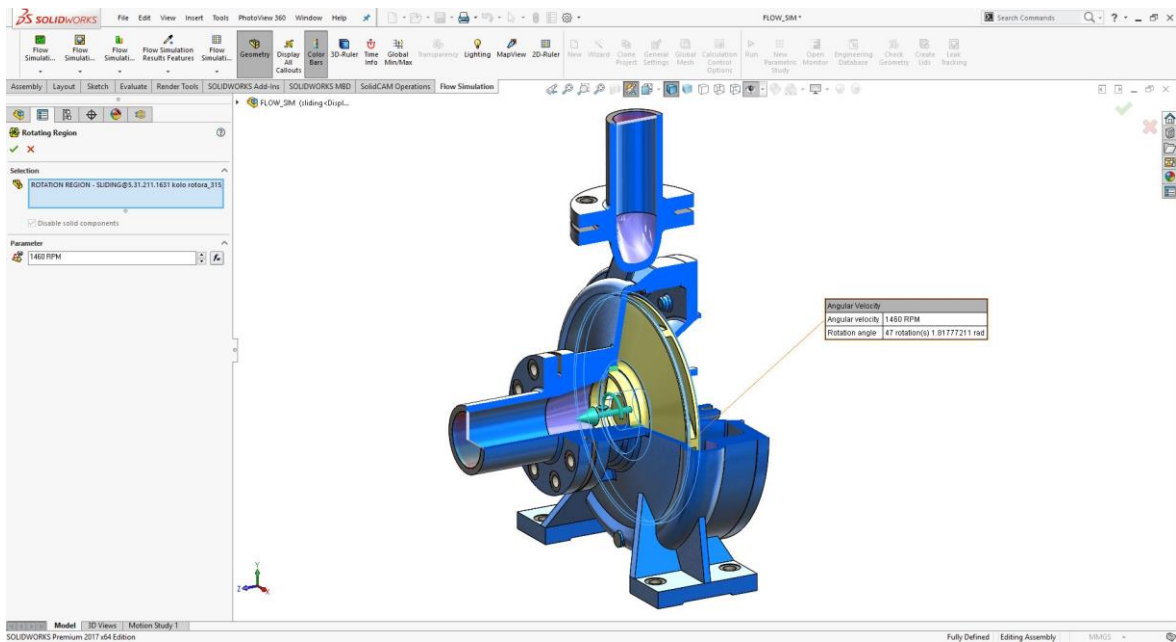


Slika 40. Potvrda nepropusnosti volumena ispitivanja

Na taj način se indirektno diskretizira prostor u kojem je potrebno kreirati mrežu. Važnosti mreže već su nekoliko puta istaknute u ovom radu, ali prije konkretne postavke biti će dodane još neke napomene:

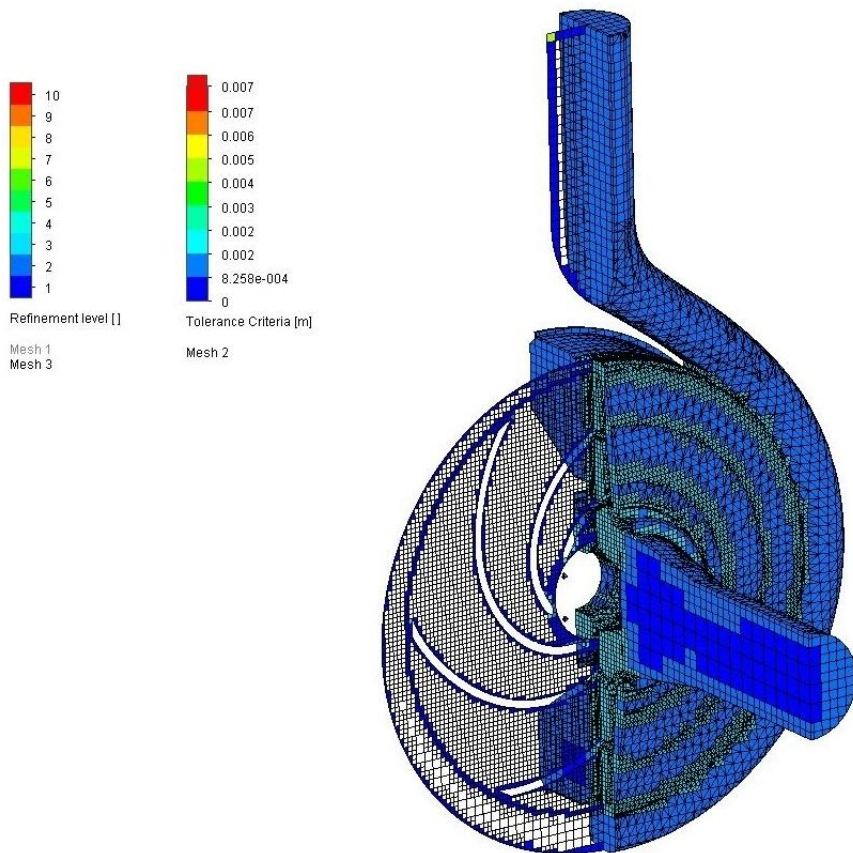
- proces pokušaja i pogreške može biti neophodan kako bi se dobila odgovarajuća mreža u problemima s rotirajućim područjem – cilj je dobiti ujednačenu mrežu sa tri do pet ćelija između lopatica
- važno je imati i tri do pet ćelija u smjeru izlaza fluida iz rotora kako bi se točno snimilo polje strujanja
- prijedlog je da između lopatica i ostalih prostora u rotirajućoj regiji i izvan nje postoje barem dvije ćelije

Definiranje rotirajuće regije radi se iz izbornika *Rotating Regions* i prikazano je na slici 41.



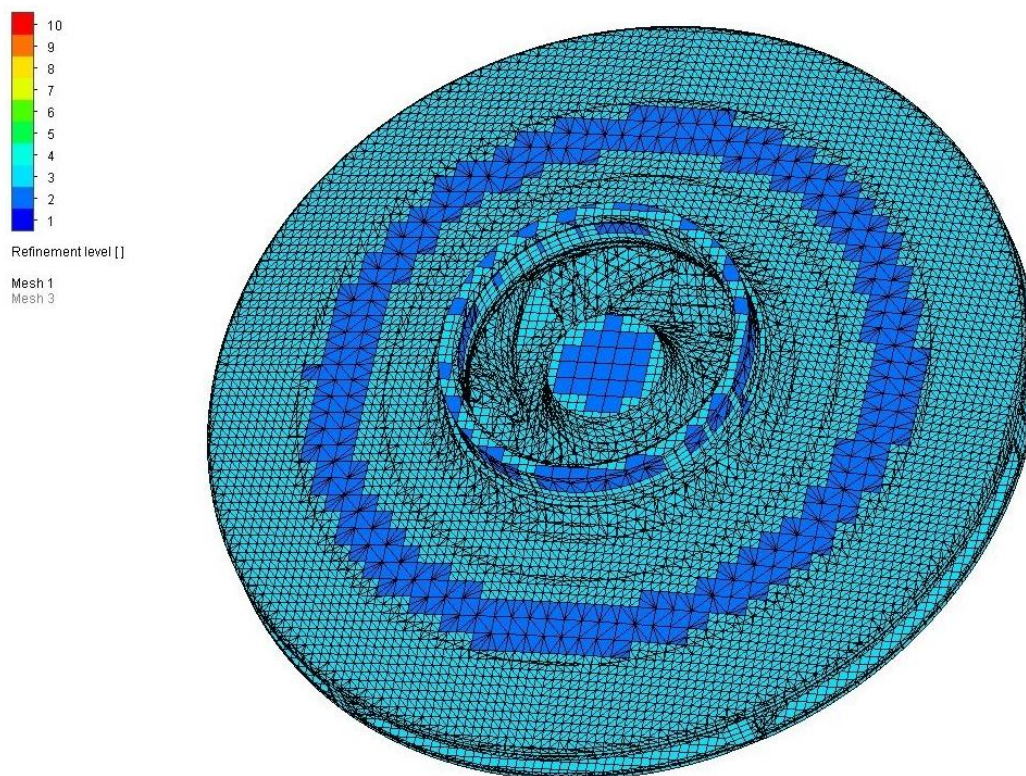
Slika 41. Određivanje regije rotacije i brzine rotiranja

Na slikama 42 i 43 su prikazi kreiranih mreža preko izbornika *Mesh*.



Slika 42. 2D i 3D prikaz kreirane mreža cijele domene promatranja

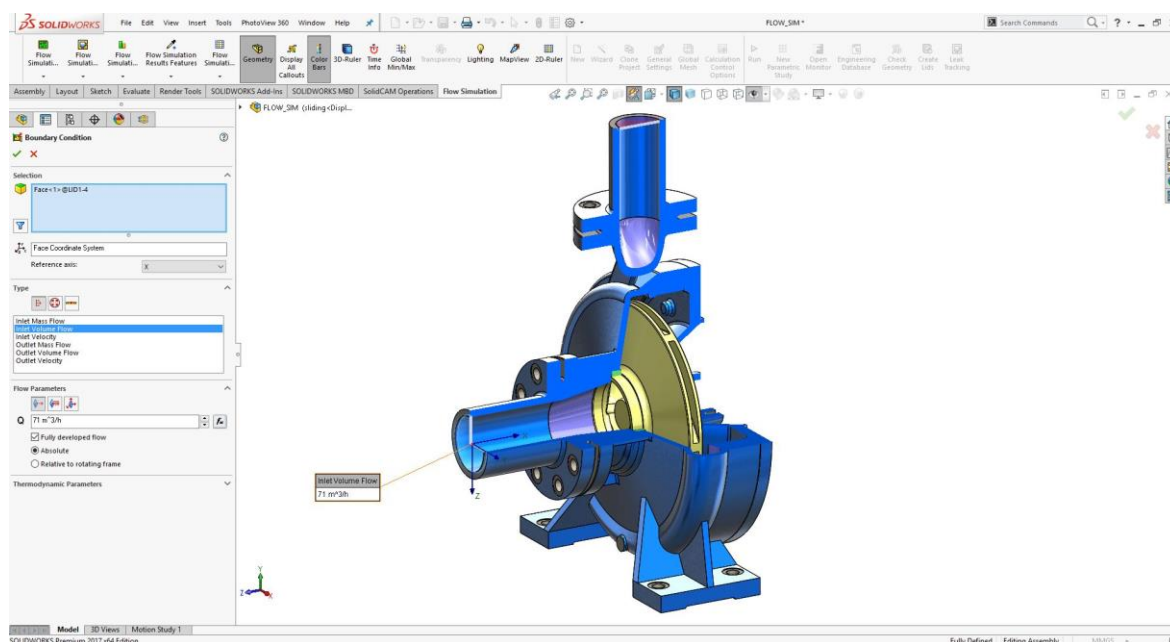
Slika 42 je prikaz mreže na domeni promatranja kreirane kao *Global Mesh*, a na 43 *Local Mesh* koja je lokalna i pokretna (*Sliding*) mreža na rotoru. Kreirana mreža na rotoru predstavlja područje koje ima finije uglađenu mrežu u odnosu na ostatak mreže u sustavu.



Slika 43. Lokalno kreirana mreža rotora

Granični ili rubni uvjeti u slučaju CFD analize predstavljaju vrijednosti parametara koje vladaju u određenim područjima promatranja. Kod pumpe je to ulaz i izlaz fluida sa svim svojim karakteristikama. U ranije navedenim napomenama, za sve mjerne točke prema ispitom listu, na ulaz pumpe postavljaju se vrijednosti količine protoka Q . Na izlaz pumpe za granični uvjete postavljaju se vrijednosti statičkih tlakova $p_{\text{stat-out}}$, sve prema tablici 2.

Na slici 44 prikazan je primjer unosa graničnih uvjeta. Svi uvjeti se u SolidWorks Flow Simulation postavljaju na isti način iz izbornika *Boundary Conditions*. Ako se definira protok, može biti izražen kao maseni, volumni ili se definira brzina protoka. Ako se definira pritisak ili tlak, definira se kao statički, ukupni ili posebna verzija statičkog tlaka *Environment Pressure*. Rubni uvjet može se također promatrati kao idealan ili realan zid. Idealan zid je inertan na okolinu, realan se dodatno definira prema svojstvima.



Slika 44. Dodavanje rubnih uvjeta

Svi se parametri dodjeljuju na određenu geometriju. Granični uvjeti se postavljaju na tzv. poklopce kreirane na ulazi ili izlazu pumpe. Oni se posebno dodaju preko opcije *Create Lids*, a pomoću njih se i zatvara domena promatranja te kreira nepropusni volumen. Na slici 44 su prikazani prozirno na krajevima ulaznog i izlaznog cjevovoda.

Kada se postave svi dostupni podaci koji opisuju stanje u sustavu, određuju se traženi podaci. To se radi preko izbornika *Goals*. Postoji nekoliko načina definiranja traženih podataka. *Global Goals* su rezultati koji se odnose na cijelu domenu promatranja. *Point Goals* mjeri rezultat u točno određenoj točki, *Surface Goals* na određenoj površini, a *Volume Goals* u odabranom dijelu promatranog volumena. Rezultati dobiveni preko opcije *Equation Goals* definirani su preko željene formule. Formula može sadržavati sve uključene parametre korištene u postavkama sustava kao i niz standardnih iz baze podataka, ali i one prilagođene potrebama određenog problema.

Za tražene parametre pumpe postavlja se set definiranih zadataka. Iako je postavljen kao rubni uvjet na ulaz pumpe, za traženi rezultat postavlja se mjerenje protoka na izlazu iz pumpe (u svrhu provjere). Za pretpostaviti je podudaranje iznosa rubnog uvjeta s dobivenim rezultatom mjerenja u analizi.

Na ulaze i izlaze pumpe postavljaju su mjerači ukupnog, statičkog i dinamičkog tlaka, a kako je rubni uvjet na izlazu definiran preko statičkog tlaka, i tu se može očekivati podudaranje dobivenog mjerenog rezultata.

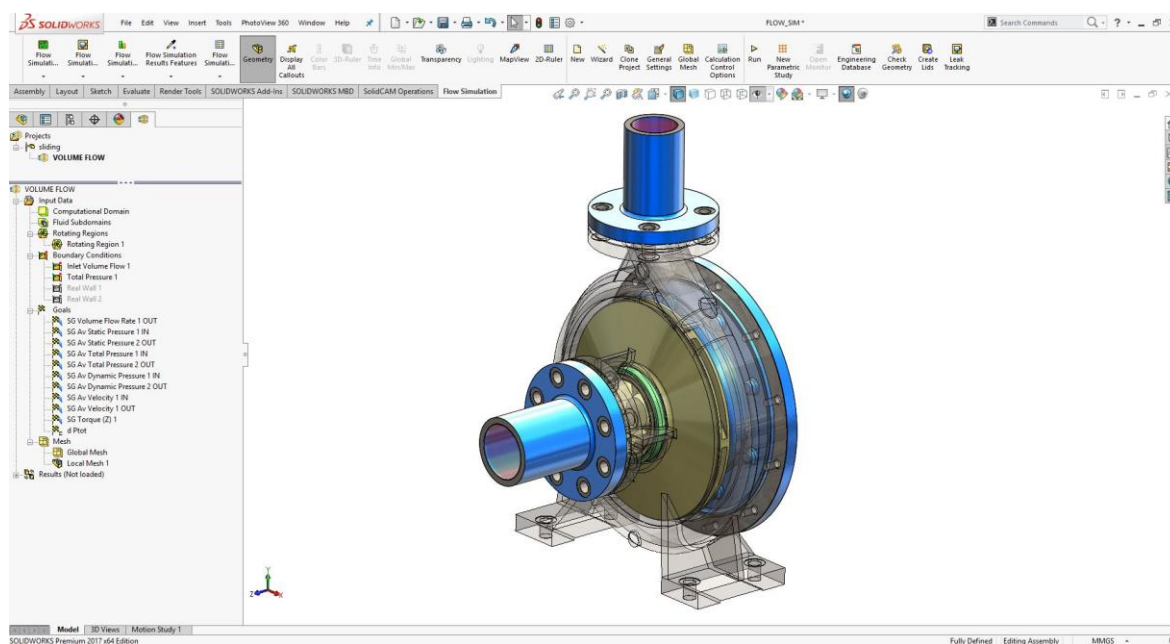
Postavljen je i zadatak mjerenja prosječne brzine strujanja fluida na izlazu odnosno na ulazu u pumpu u svrhu uvida i relativnog uspoređivanja.

U SolidWorks Flow Simulation iz logičkih razloga ne postoji parametar za direktno praćenje snage, ali se kombinacijom drugih parametara, ovisno o situaciji, može dobiti i taj podatak. Za traženi rezultat dodaje se podatak kojim se mjeri okretni moment na rotoru pumpe preko kojega se kalkuliра P_{hyd} ili hidraulička snaga pumpe.

Za provjeru razlike ukupnog tlaka kojeg pumpa može ostvariti definira se *Equation Goals* prema izrazu (4.11). Parametri $p_{tot-out}$ i p_{tot-in} dobivaju se nakon završetka CFD proračuna, a parametar γ se dodaje u jednadžbu direktno iz tablice 1 preračunat u jedinicu tlaka.

$$\Delta p_{tot} = p_{tot-out} - p_{tot-in} + \gamma \quad (4.11)$$

Svi potrebni uvjeti u smislu pretprocesiranja za ovaj slučaj su zadovoljeni.

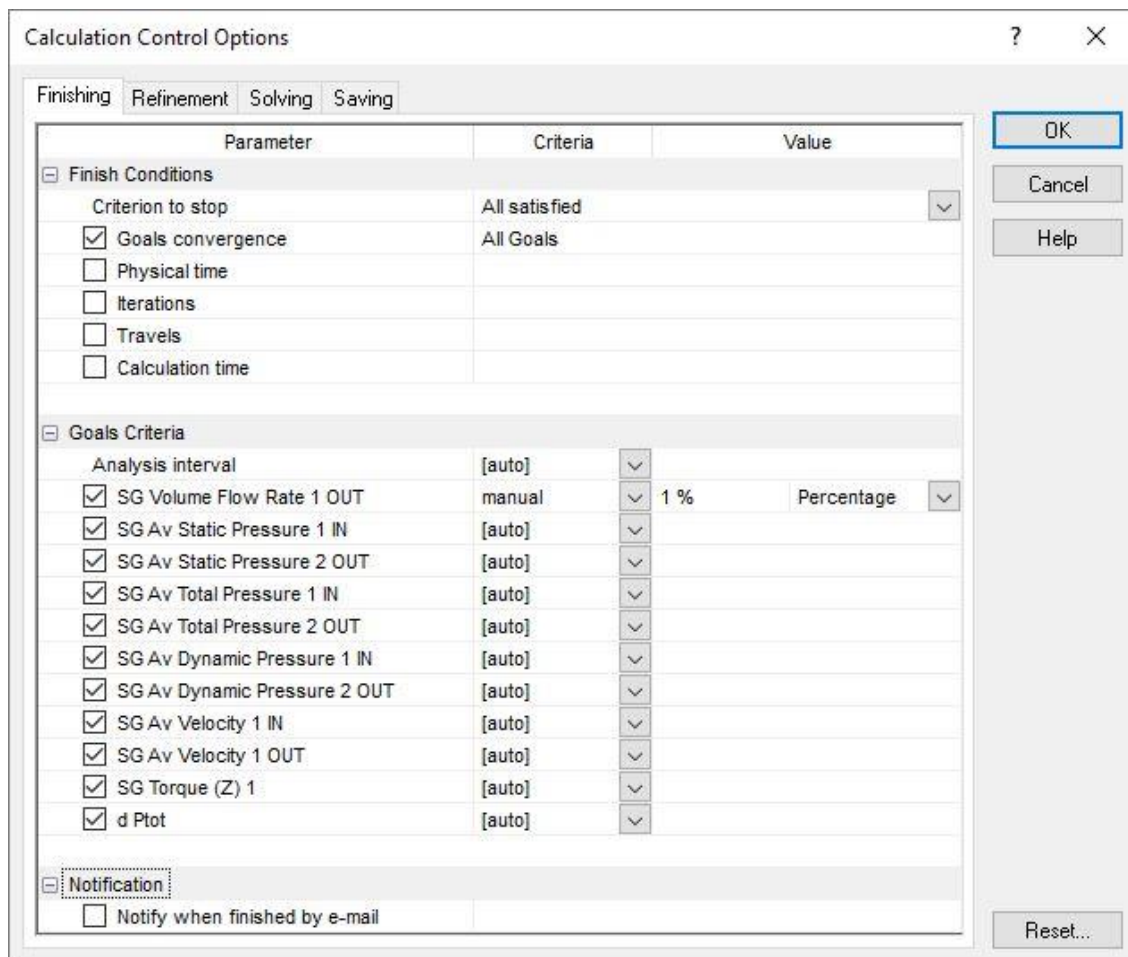


Slika 45. Pripremljena situacija za kalkulaciju zadatka u CFD aplikaciji

Slika 45 prikaz je prozora SolidWorks Flow Simulation aplikacije na čijoj je lijevoj strani u *FeatureManager* okviru prikazan sažetak unesenih parametara. Ako je potrebno, tu se parametri mogu uvijek brzo i lako promijeniti ili dodati novi.

4.5.2. Procesiranje zadatka

Ispravno konfiguriran postupak u CFD aplikaciji preduvjet je pokretanju kalkulacije odnosno podešavanju uvjeta za dobivanje rezultata.



Slika 46. Prozor *Calculation Control Options* za podešavanje parametara kalkulacije

Nekoliko je kriterija prema kojima je moguće podesiti način kalkulacije koji indirektno utječu i na ishod rezultata. Na slici 46 prikazani su uvjeti i definicije kriterija za zadovoljavanje izračuna. U kartici *Finishing* može se odabrati model konvergiranja, moguće je promatrati određenu sekvencu definiranu vremenom, broj ukupnih iteracija u analizi, broj prolazaka cijelog postupka kalkulacije ili se može ograničiti računalno vrijeme kalkulacije. Moguće je postaviti više uvjeta odjednom.

Odabrana je opcija konvergiranja rezultata. Jedini podatak koji nije ostavljen da izkonvergira automatski je podatak o protoku kroz pumpu. Iako bi protok na ulazu i izlazu pumpe trebao biti isti jer se u obzir ne uzimaju gubitci ipak je za zadovoljenje rezultata postavljen uvjet razlike manji od 1 %.

Neke kalkulacije ovisno o složenosti i traženoj preciznosti mogu trajati i po nekoliko dana, zato je dodana opcija da aplikacija korisniku pošalje email kada završi s izračunom. Time se izbjegava neprestan nadzor nad postupkom.

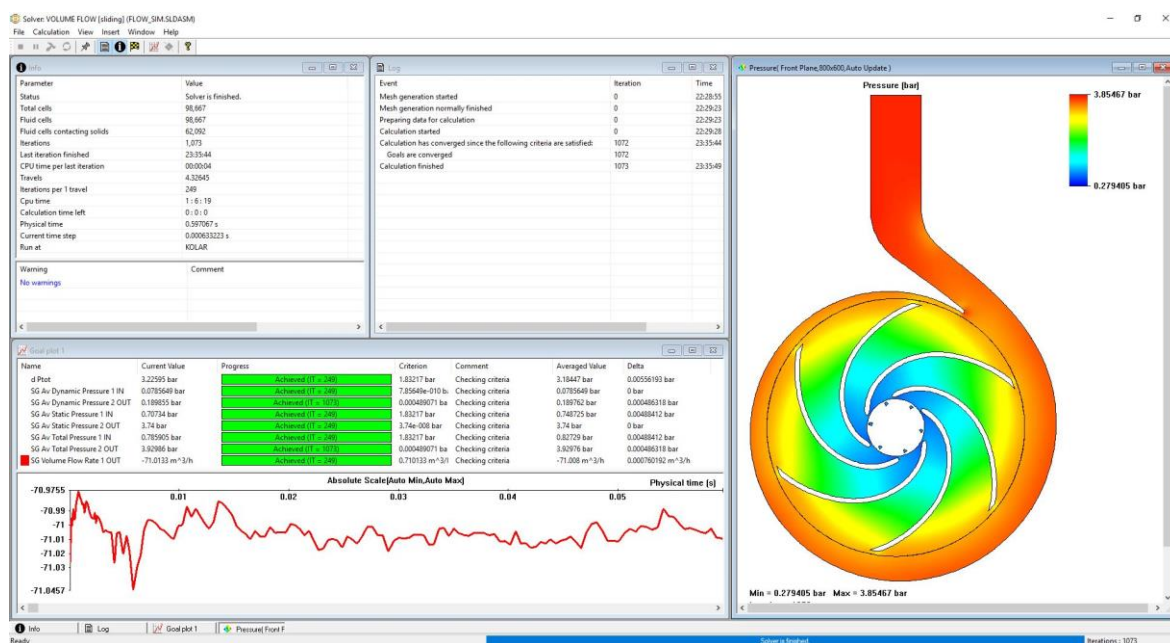
U opciji *Refinement* odabire se model mreže i razina dodatnih nivoa postavljanja, te definicije domene promatranja.

Iz kartice *Solving* postavlja se fizički vremenski korak u sekvenci analize. Iako automatska postavka najčešće daje dobre rezultate za probleme s rotacijskim regijama postoji približna definicija vremenskog intervala prema (4.12) izrazu. (8)

$$t = \frac{\text{vrijeme potrebno za jednu punu rotaciju}}{15 \cdot \text{broj kanala između lopatica}} \quad (4.12)$$

Kartica *Saving* postavlja parametre i vrijeme za *backup* rezultata.

Kalkulacije se pokreće naredbom *Run* nakon čeka se aktivira kontrolni prozor u kojem se dodatno opisuju uvjeti izračuna.

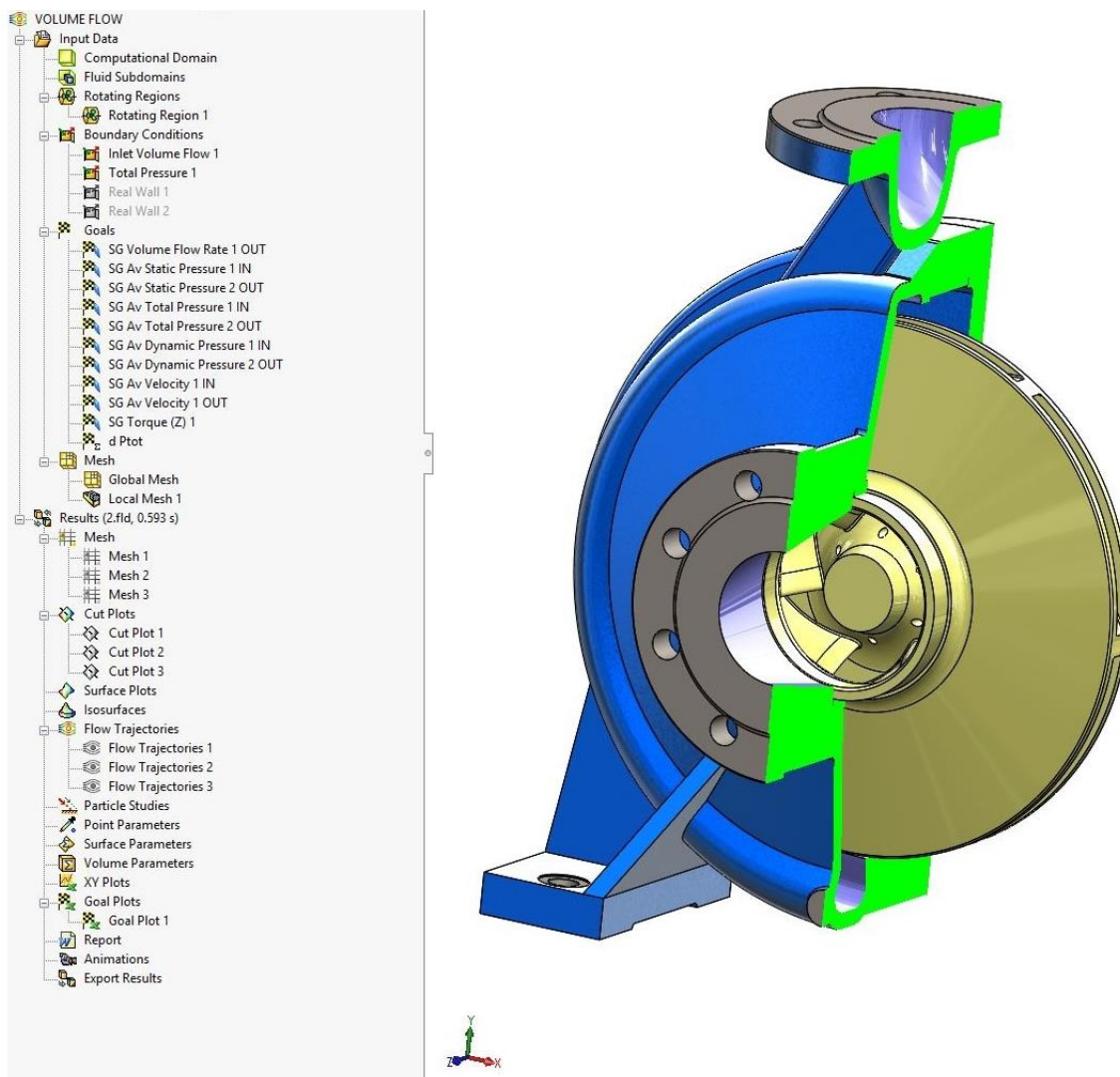


Slika 47. Postupak kalkulacije u tijeku

Kontrolni prozor sa slike 47 je aktivan u vremenu kalkulacije i prikazuje status. Iz prozora se čitaju svi podaci ili greške koje kalkulacija prepozna. Postoje mogućnosti praćenja podataka uživo dodavanjem tabličnih ili grafičkih prikaza željenih parametara. Iz slike se vidi da je u konkretnom zadatku obrađeno 98667 kontrolnih volumena s 1073 iteracije te s ukupnim vremenom kalkulacije nešto malo većim od jedan sat.

4.5.3. Obrada rezultata

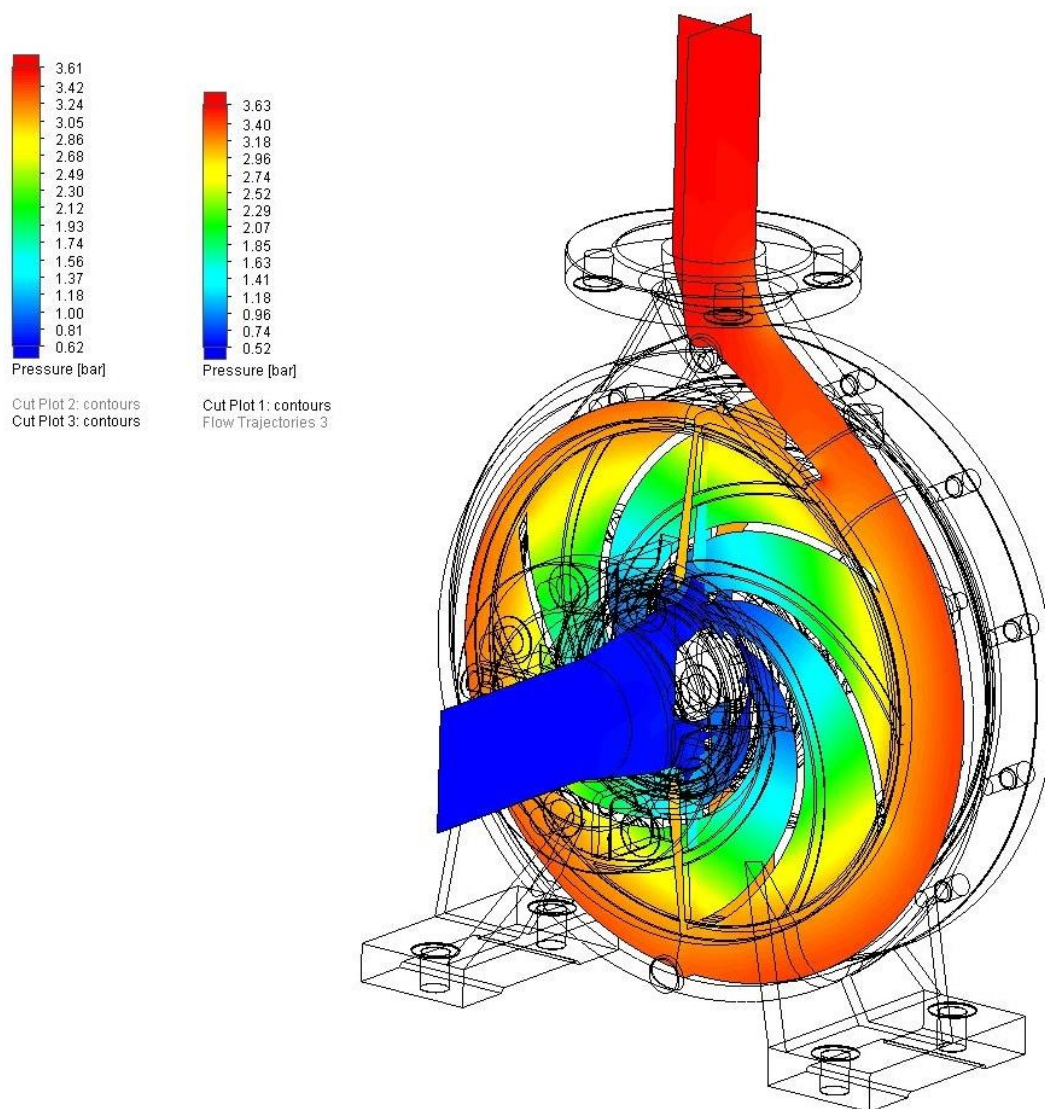
Postoji nekoliko načina prikaza dobivenih rezultata. Aplikacija u početnom načinu generira set odabranih mogućnosti za interpretaciju rezultata. Taj set parametara nastao je kao posljedica uključenih čimbenika u postupak. Sa slike 48 mogu se u rubrici *Result* pregledati rezultati.



Slika 48. Prikaz rezultata CFD analize u kartici *Results*

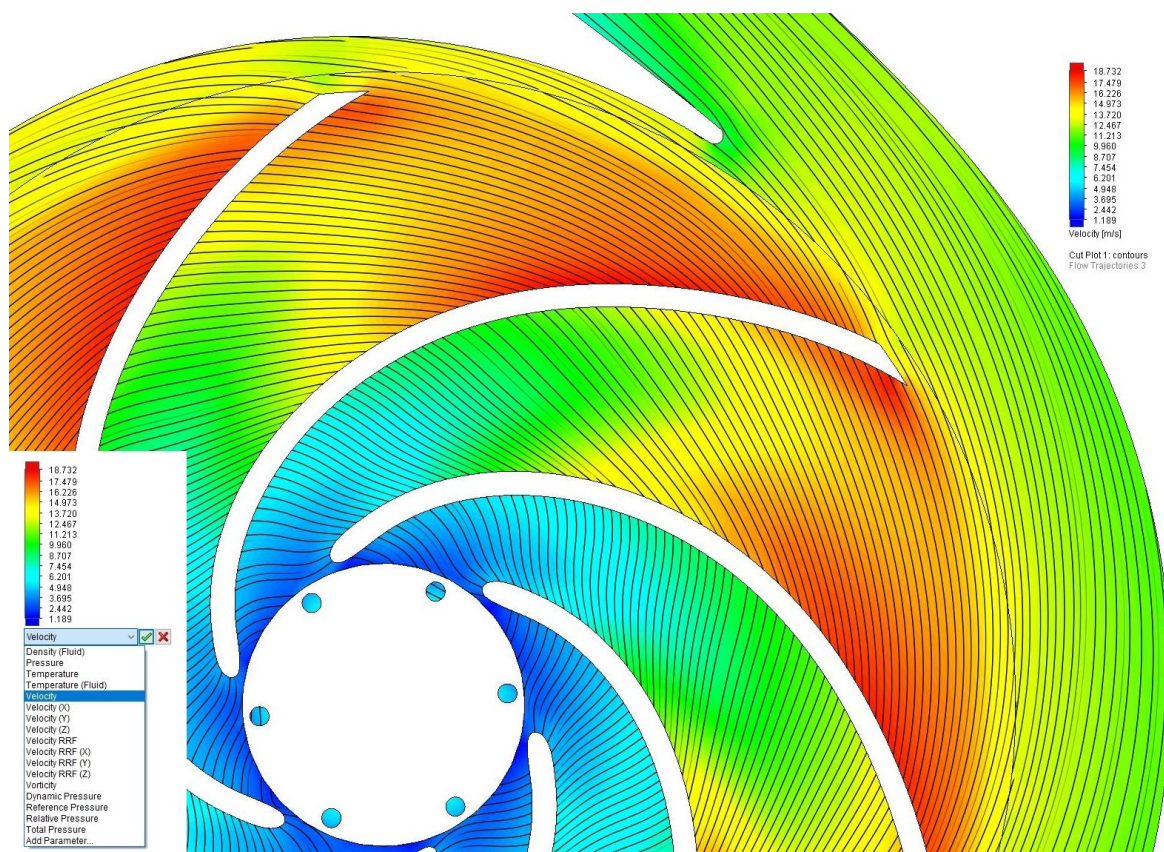
Rezultat vezan za mrežu može se generirati neovisno i bez potrebe kalkulacije cijelog postupka, i to također u svrhu testiranja neovisnosti kod kreiranja mreže. Na taj je način moguće kreirati samo mrežu i provjeriti njezin rezultat. Slike 42 i 43 također su rezultat izgleda kreirane mreže. Ostali rezultati vezani su za na parametre koji su bili predmet ispitivanja. Neki od njih prikazani su preko opcije *Cut Plot* gdje se u bilo kojoj ravnini može prikazati distribucija određenog parametra.

Na slici 49 prikaza je distribucija prosječne raspodjele tlaka u dvije ravnine. Broj ravnina koje se mogu kreirati je neograničen, a moguće je dodati još jednu značajku kao što je praćenje vektora brzine fluida i slično.



Slika 49. Distribucija raspodjele tlaka u pumpi prikazana preko *Cut Plot* opcije

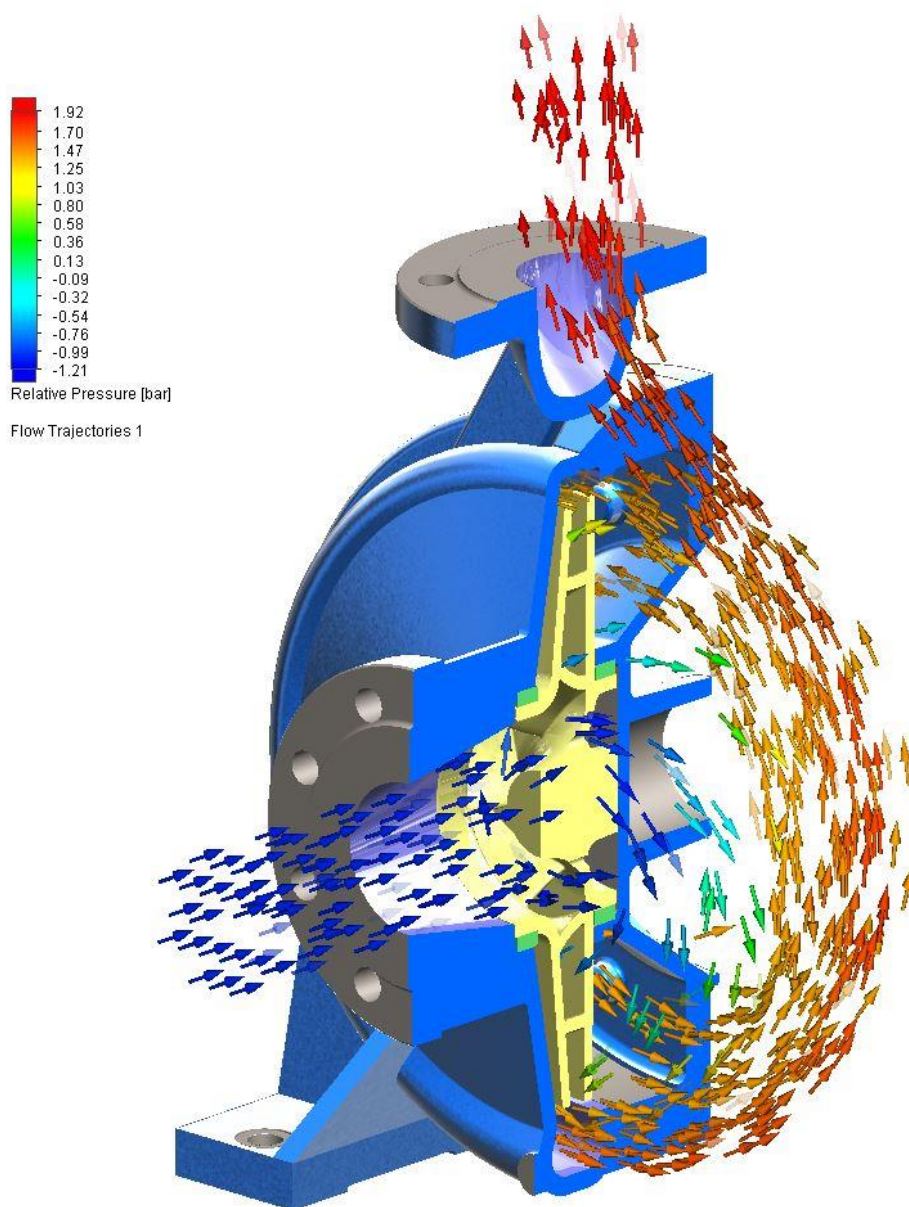
Osim dodavanja značajki *Contours*, *Isolines*, *Vectors*, *Streamlines* i *Mesh* na *Cut Plot* prikaz, ostale vrijednosti koje se na ovaj način mogu pratiti su ukratko prikazane na slici 50. Slika ujedno prikazuje distribuciju brzine fluida u pumpi sa dodatnom značajkom *Streamlines* koja predstavlja linije kretanja čestica. Zadnja stavka u padajućem izborniku *Add Parameter* omogućava dodavanje svih ostalih parametara koje je moguće prikazati u skladu s prirodom parametra ispitivanja i postavljenim zadacima u CFD aplikaciji.



Slika 50. Prikaz distribucije brzina s uključenom opcijom *Streamlines*

Od raznih grafičkih podataka prikazanih preko ravnina ili direktno na površinama predmeta ispitivanja, moguće je dodati i dinamičko praćenje trajektorija protoka fluida. Opcija *Flow Trajectories* nudi nekoliko takvih mogućnosti podijeljenih u dvije grupe. Jedna od mogućnosti je prikaz neprekidnog strujanja fluida, a drugom se prati ciklus od ulaska fluida, njegov protok kroz promatrani objekt, a završava na izlasku iz njega. I u ovakvom slučaju trajektorijama se mogu dodati različita svojstva koja onda po bojama iz priloženog stupca prikazuju različite veličine iznosa postavljenog parametra.

Na slici 51 je prikazan jedan takav slučaj praćenja trajektorija iz rezultata analize gdje je pritom odabran parametar i raster boje koji prati relativni odnos raspodjele tlaka u pumpi. Može se primjetiti kako su na ulaz u pumpu tlakovi prikazani plavom bojom, a na izlazu iz pumpe crvenom. Kako se raspon boje od najmanje do najveće vrijednosti kreće upravo u tom pravcu može se zaključiti kako pumpa obavlja svoju primarnu funkciju povećanja tlaka u sistemu. Postoje nekoliko raznih oblika koji se mogu postaviti za prikaz trajektorija. Na slici 51 su prikazane strelice.



Slika 51. Opcije dinamičkog prikaza trajektorija iz *Flow Trajectories*

Da podaci nebi ostali samo vizualnog karaktera koji prije svega daju uvid u protok kroz promatrani objekt moguće je podatke, koji su se u zadatku posebno definirali, analizirati numerički u automatski kreiranoj Excel tablici. Osim tih posebno napomenutih, postoje razne opcije kreiranja rezultata u bilo kojoj točki promatranog volumena.

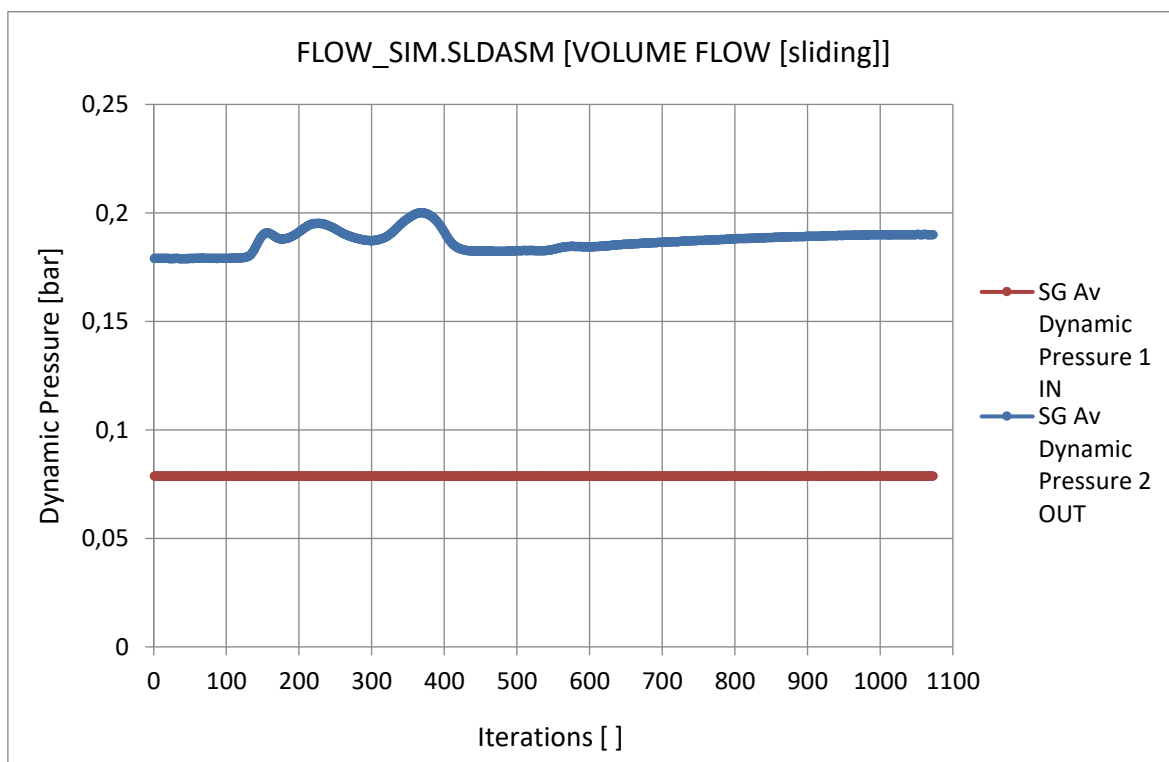
Iz izbornika preko opcije *Goal Plot* kreira se Excel tablica koja sadržava željene parametre te njihove vrijednosti na kraju CFD analize. Rezultati se odnose na one dijelove u pumpi kako su postavljeni u zadatku.

Na slici 52 prikazan je dio zajedničke tablice u kojoj su sadržani svi praćeni parametri sa iznosom, prosječnom veličinom, minimalnom i maksimalnom vrijednosti. Tablica sadrži podatke o uredno završenom procesu, informacije o točnosti i kriteriju rezultata.

Goal Name	Unit	Value	Averaged Value	Minimum Value	Maximum Value	Progress [%]	Use In Convergence	Delta	Criteria
SG Volume Flow Rate 1 OUT	[m ³ /h]	-71,01326	-71,00805	-71,02123	-70,99749	100	Yes	0,000760192	0,710132627
SG Av Static Pressure 1 IN	[bar]	0,70734	0,74873	0,67430	0,85932	100	Yes	0,00488412	1,832173715
SG Av Static Pressure 2 OUT	[bar]	3,74000	3,74000	3,74000	3,74000	100	Yes	0	3,74E-08
SG Av Total Pressure 1 IN	[bar]	0,78590	0,82729	0,75287	0,93788	100	Yes	0,00488412	1,832173715
SG Av Total Pressure 2 OUT	[bar]	3,92986	3,92976	3,92947	3,92995	100	Yes	0,000486318	0,000489071
SG Av Dynamic Pressure 1 IN	[bar]	0,07856	0,07856	0,07856	0,07856	100	Yes	0	7,85649E-10
SG Av Dynamic Pressure 2 OUT	[bar]	0,18986	0,18976	0,18947	0,18995	100	Yes	0,000486318	0,000489071
SG Av Velocity 1 IN	[m/s]	3,94227	3,94227	3,94227	3,94227	100	Yes	2,66454E-15	3,94227E-08
SG Av Velocity 1 OUT	[m/s]	6,07827	6,07716	6,07418	6,07901	100	Yes	0,004825687	0,006500325
SG Torque (Z) 1	[N*m]	-52,98150	-53,08657	-53,35781	-52,85993	100	Yes	0,026124316	25,93956332
d Ptot	[bar]	3,22595	3,18447	3,07399	3,25892	100	Yes	0,005561926	1,832173845

Slika 52. Automatski kreirana Excel tablica s rezultatima CFD analize

Iz slike 52 negativne vrijednosti iznosa protoka (*Flow Rate*), ili okretnog momenta (*Torque*), stvar su očitavanja u odnosu na postavljeni koordinatni sustav. Excel Tablice je moguće dalje koristiti i obrađivati neovisno od CFD aplikacije.



Slika 53. Dijagram promjene dinamičkog tlaka tijekom trajanja CFD kalkulacije

Svaka veličina koja je dodana u rezultate kao brojčana vrijednost prikazana je i preko automatski kreiranog dijagrama. Na slici 53 prikazana je promjena dinamičkog tlaka na ulazu, odnosno na izlazu pumpe, u tijeku CFD kalkulacije.

Kako je već i ranije spomenuto, za svaku točku prema ispitnom listu pumpe 1 ili prema tablici 2, odrađena je zasebna analiza u SolidWorks Flow Simulation. Nakon odrađene CFD analize preko svih šest točaka, rezultati za protok i razliku ukupnih tlakova prikazani su u tablici 3.

Tablica 3. Rezultati CFD analize za pumpu 1

PUMPA 1 - CFD REZULTATI							
#	mjerne točke	1	2	3	4	5	6
1	Q - protok [m ³ /h]	0,0	37,7	48,8	71,0	91,4	101,9
2	Δp_{tot} - razlika tlakova [bar]	3,46	3,52	3,46	3,18	2,53	2,20

4.6. Druge mogućnosti CFD alata

Da bi se pojasnile sve mogućnosti koje nude CFD aplikacije, u ovom slučaju SolidWorks Flow Simulation 2017, bilo bi potrebno prikazati nekoliko raznih situacija. Ne postoji jednostavan model na kojem bi se mogle demonstrirati sve mogućnosti odjednom.

SolidWorks Flow Simulation 2017 može ovisno o slučaju ispitivati kruta tijela ili porozne medije. Ulazni podaci mogu se dodavati kao *Boundary Condition*, *Initial Condition*, *Surface Source*, *Volume Source*, *Radiative Surface*, i *Radiation Source*. Aplikacija posjeduje veliku bazu raznih podataka *Engineering Database* kako bi se isti ugodnije implementirali u analize. Posebno se mogu analizirati ventilatori preko izbornika *Fan* koja posjeduje brojne predefinirane parametre. U analizama je moguće dodavati prijenosne granične uvjete preko izbornika *Transferred Boundary Condition*. Moguće je analizirati kontaktne otpornike *Contact Resistance* ili termoelektrične hladnjake *Thermoelectric Cooler*. Posebni izbornik *Perforated Plate* olakšava analize koje promatraju perforirane limove. Izbornik *Two-Resistor Component* omogućava analizu s dva otpornika, a *Electrical Condition* analizira uvjete električnog kontakta u prijenosu električne struje. Iz *Heat Pipe* izbornika promatraju se toplovodne cijevi dok se preko *Thermal Joint* provjeravaju utjecaji topline na spojevima. Aplikacija može raditi analizu utjecaja topline u tankim tiskanim pločicama preko izbornika *Printed Circuit Board*.

Ovisno o predmetu ispitivanja i traženim parametrima iz izbornika *Surface Goals* dobiveni rezultati mogu biti: statički tlak, ukupni tlak, dinamički tlak, temperatura (fluida), srednja temperatura zračenja, operativna temperatura, gustoća (fluida), maseni protok, volumni protok, CAD područje, područje fluida, brzina, komponente brzine (x, y, z), brzina RRF, turbulentna viskoznost, turbulentno vrijeme, dužina turbulencije, intenzitet turbulencije, energija turbulencije, rasipanje turbulencije, koeficijent prijenosa topline, toplinski tok, toplinski tok na površini (konvekcija), temperature stjenke, stopa prijenosa topline, stopa prijenosa topline (konvekcija), ukupna stopa entalpije, sila normale, komponente sile normale (x, y, z), ukupna sila, komponente sile (x, y, z), sila trenja, komponente sile trenja (x, y, z), naprezanje na smik, naprezanje na smik po komponentama (x, y, z), okretni moment po komponentama (x, y, z).

SolidWorks Flow Simulation 2017 posjeduje poseban modul *Parametric Study*. Iz izbornika se odabire jedna od opcija:

- *What If Analysis*
- *Goal Optimization*
- *Design of Experiments and Optimization*

Sve tri opcije se slično konfiguriraju. Pokretanjem bilo koje potrebno je definirati *Input Variables* ili parametre koje će se u tijeku analize mijenjati na način da se ostvare traženi parametri prema *Outout Parameters*. Za sve je moguće kreirati i razne scenarije preko opcije *Scenarios* prema kojima se onda pojedine situacije analiziraju zasebno. Rezultati se u tom slučaju prikazuju usporedno jedan do drugoga, pa je na taj način olakšan odabir najpovoljnijeg dizajna. Opcija *Goal Optimization* zahtjeva i postavljanje parametra *Criteria* preko kojeg se definiraju kriteriji koji se u optimizaciji moraju održati.

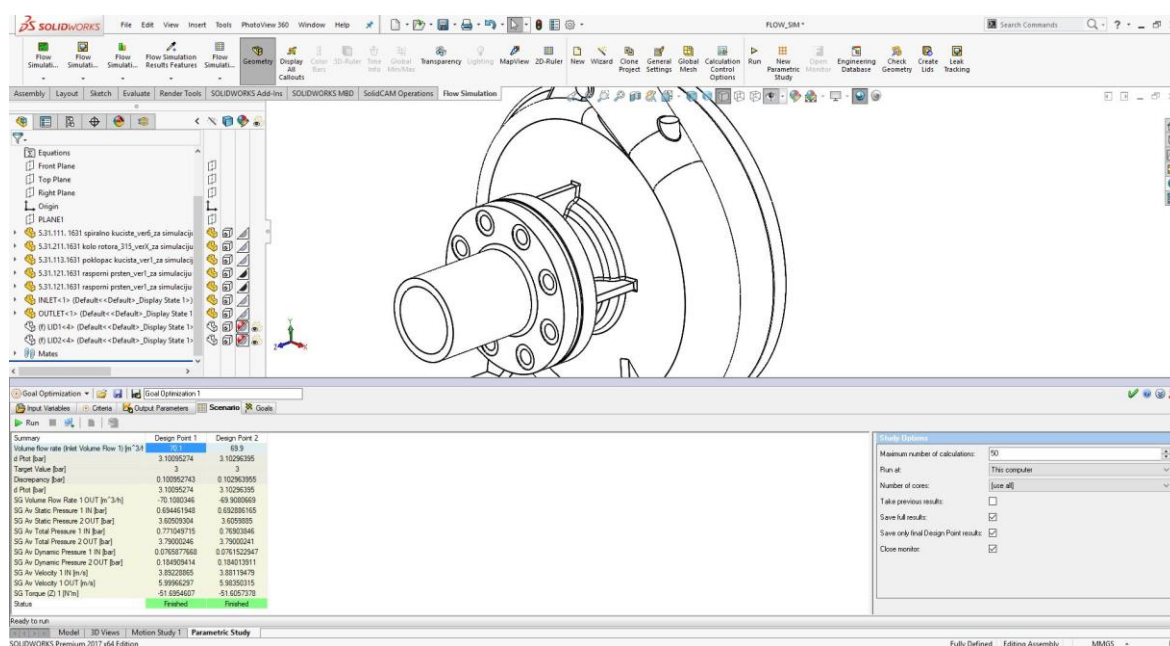
What If Analysis omogućava mijenjanje skupa odabranih varijabilnih parametara kako bi se analizirali odabrani parametri protoka definirani kao traženi rezultati. (7)

Analiza radi na principu obrade poznatih ulaznih parametara i kreira rezultat po predloženom scenariju. Primjerice u konkretnom slučaju analize pumpe moguće je dodavanje svih šest mjernih točaka u šest scenarija, te u jednoj, vremenski dužoj analizi, dobivanje svih rezultata.

Goal Optimization omogućava promjenu vrijednosti samo određenih parametara za postizanje rješenja drugih parametara. pri čemu će odabrani cilj interesa biti postavljena ciljana vrijednost. (7)

Na temelju poznatih rezultata aplikacija traži nepoznate ulazne parametre. U primjeru analize pumpe moguće je primjerice poznati parametar razlike ukupnih tlakova kroz pumpu Δp_{tot} iz tablice 1 postaviti na željenu vrijednost, a ulazni parametar protoka na promjenjivu traženu vrijednost s određenom tolerancijom.

Aplikacija u tom slučaju računa sve parametre inače postavljene za traženi rezultat, a mijenja samo određene u postavkama. Moguće je očekivati i scenarij koji se ne može dogoditi te aplikacije ne daje rješenje. To znači da su postavljeni kriteriji preveliki. Na slici 54 je prikazana takva analiza. Postavljena je točna i očekivana razlika tlakova, a rezultat je točan protok pumpe u određenim tolerancijama.



Slika 54. Sučelje SolidWorks Flow Simulation kod *Goal Optimization* analize

Design of Experiments and Optimization opcija parametarske studije omogućava stvaranje brojnih eksperimenata gdje se ulazne varijable mijenjaju unutar definiranog maksimalnog i minimalnog raspona. Rješavanju se provedbom optimizacijskih studija za više moguće ulaznih varijabli po implementiranoj tehnologiji u aplikaciji. (7)

Parametarske studije mogu za ulazne ili izlazne podatke koristiti inicijalne ili granične uvjete, sve *Input Data* varijable podržane u simulaciji ili dimenzije modela koji se analizira, ali pod uvjetom da je model konstruiran parametarski. Moguće je dodati podatke o karakteristikama kreirane mreže. Parametri se mogu unijeti i preko unaprijed definirane tablice s podacima.

5. USPOREĐIVANJE REZULTATA

Podaci potrebni da bi se kreirao Q – H dijagram za pumpu 1 prema stvarno nastalim vrijednostima u eksperimentalnom mjerenju su iznosi prema mjernim točkama iz tablice 1, te su kao sažetak prikazani u tablici 4. To nisu isti podaci koji su korišteni za kreiranje dijagrama pumpi na slikama 12, 13 ili 15. Za podatke iz tablice 4 u obzir je uzet stvarni broj okretaja postignut na ispitnoj stanici.

Tablica 4. Podaci pumpe 1 za Q i H prema rezultatima s ispitne stanice

(1) PUMPA 1 - REZULTATI S ISPITNE STANICE							
#	mjerne točke	1	2	3	4	5	6
1	Q - protok [m ³ /h]	0,0	37,7	48,8	71,0	91,4	101,9
2	H - visina dobave [m]	34,9	35,7	34,9	32,0	27,9	24,6

Tablica 5 analogno prema tablici 4 prikazuje rezultate dobivene u CFD analizi.

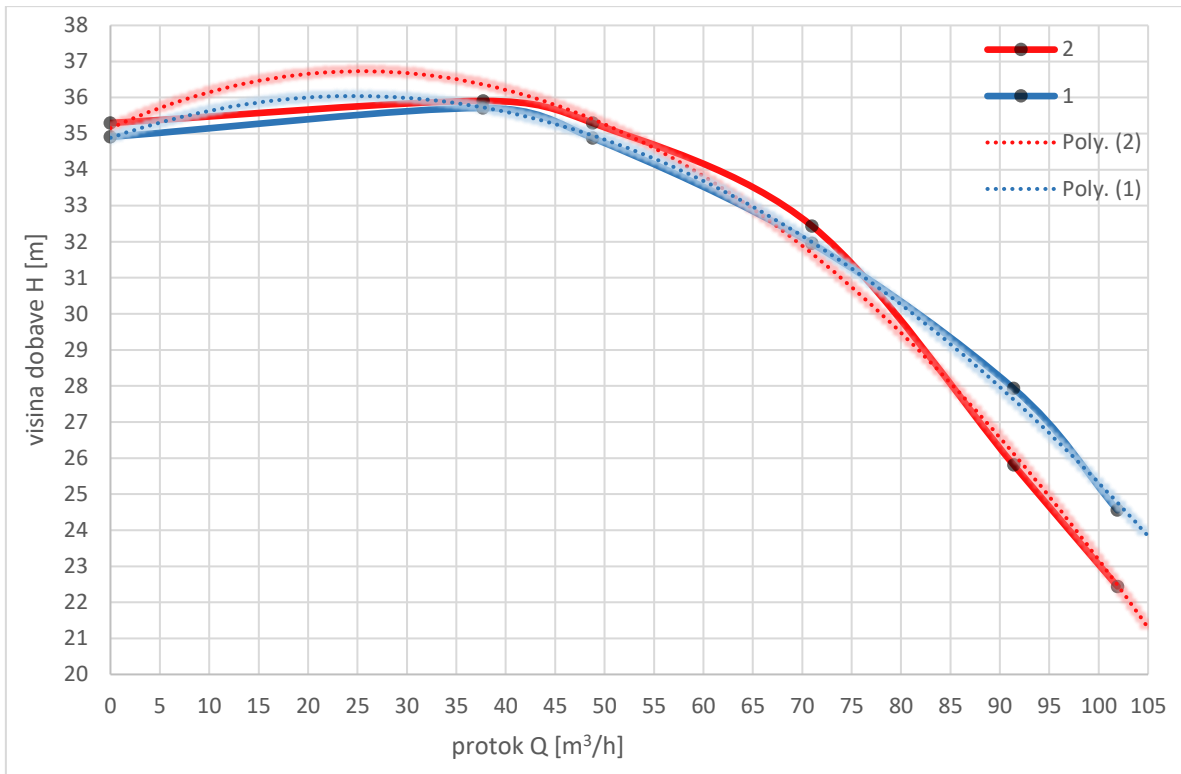
Tablica 5. Podaci pumpe 1 za Q i H prema CFD analizi

(2) PUMPA 1 - CFD REZULTATI							
#	mjerne točke	1	2	3	4	5	6
1	Q - protok [m ³ /h]	0,0	37,7	48,8	71,0	91,4	101,9
2	H - visina dobave [m]	35,3	35,9	35,3	32,4	25,8	22,4

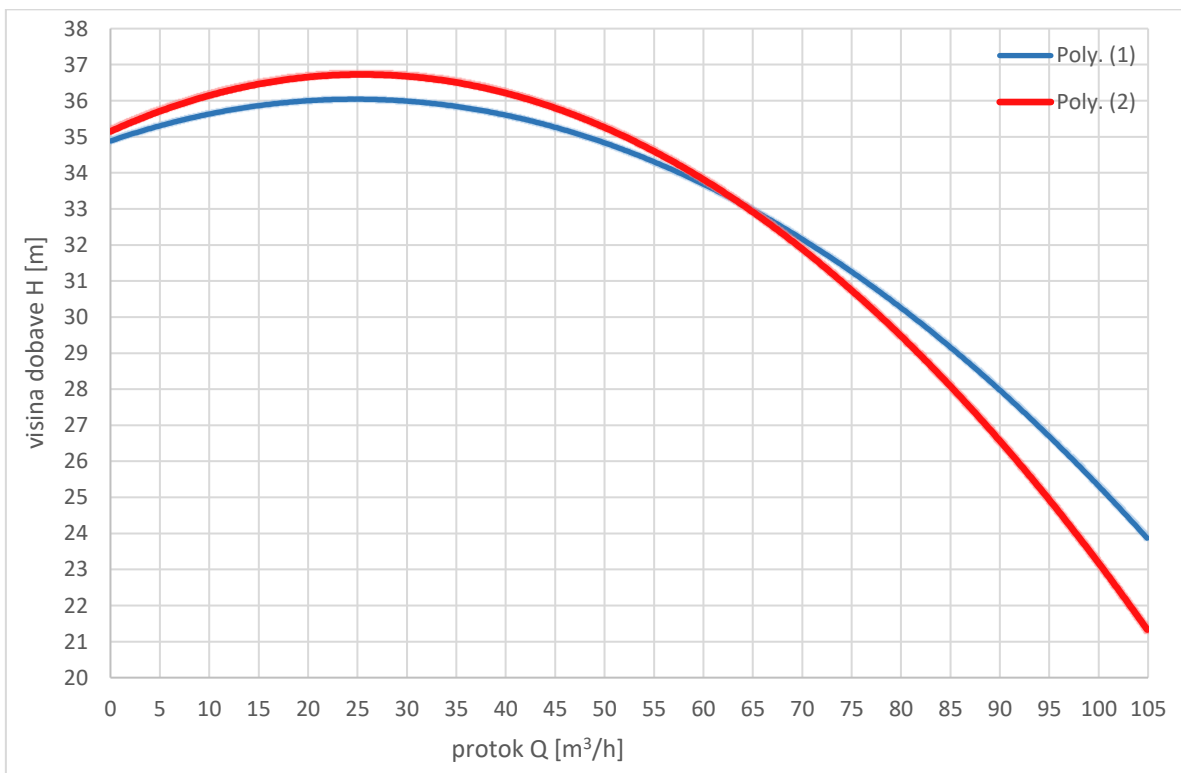
Preko podataka iz tablica 4 i 5 kreirane su Q – H krivulje prikazane na jednom zajedničkom grafu, prikazano na slici 55. Punim linijama s istaknutim točkama prikazane su stvarne krivulje nastale mjerenjem na ispitnoj stanici i CFD analizi. Isprekidane linije su dodatne krivulje interpolirane preko polinoma drugog stupnja, jer se na takav način inače opisuju podaci Q i H kod pumpi.

U cilju bolje preglednosti na dijagramima su izostavljene dodatne oznake, a krivulje se razlikuju prema broju i boji zaglavlja pripadajuće tablice. Brojevi u legendi su također povezani na broj pripadajuće tablice.

Na slici 56 je prikazan isti dijagram kao sa slike 55, ali na tom dijagramu prikazane su jedino krivulje nastale interpolacijom izmjerenih točaka preko polinoma drugog stupnja.



Slika 55. Q – H karakteristike stvarnog i virtualnog mjerenja



Slika 56. Q – H karakteristike izražene preko polinoma drugog stupnja

Na način kao na slici 56 biti će interpretirani i svi ostali Q – H dijagrami u radu.

Na dijagram prema slici 56 moguće je dodati krivulju ispitivanja pumpe 2 sa stvarno postignutim okretajima, ali karakteristike pumpi mogu se uspoređivati jedino pri istim ili konstantnim brojevima okretaja.

U praksi, odnosno u eksploataciji ili postupku ispitivanja pumpe, ipak dolazi do osciliranja nekih parametara koji onda utječu na potpuno jednak način promatranja rezultata. U stvarnosti se te oscilacije očituju u promjeni napona u mreži ili sl. koje uglavnom utječu na promjenu broja okretaja pumpe. Za realne uvjete to nije nepoznanica i oni se prihvaćaju, ali za potrebe utvrđivanja univerzalnih parametara pumpe potrebno je okretaje svesti na konstantni broj. U poglavlju 2.2 opisni su odnosi protoka, visine dobave, snage i NPSH naspram broja okretaja pumpe. Dobiveni rezultati, u tablicama prema slikama 11 i 14 te rubrikama proračuna na konstantne okretaje, su prema (2.3) i (2.6) usklađeni na konstantni iznos od 1460 min^{-1} . Tako dobiveni podaci prezentirani su za obje pumpe u tablicama 6 i 7, a na takav način konstruirani su i dijagrami na slikama 12, 13 i 15.

Tablica 6. Parametri pumpe 1 s konstantnim brojem okretaja

(1) PUMPA 1 - REZULTATI S ISPITNE STANICE n=konst.							
#	mjerne točke	1	2	3	4	5	6
1	Q - protok [m^3/h]	0,0	37,0	48,1	70,0	90,3	100,7
2	H - visina dobave [m]	33,5	34,5	33,8	31,1	27,2	24,0

Tablica 7. Parametri pumpe 2 s konstantnim brojem okretaja

(2) PUMPA 2 - REZULTATI S ISPITNE STANICE n=konst.							
#	mjerne točke	1	2	3	4	5	6
1	Q - protok [m^3/h]	0,0	32,3	42,5	62,3	77,4	103,7
2	H - visina dobave [m]	33,9	35,2	35,0	32,8	30,3	23,8

U tablicama 6 i 7 su podaci s konstantnim brojem okretaja, te se one ili dijagrami nastali na osnovi tih podataka mogu korektno uspoređivati. Iz tablica je vidljivo da eksperimentalnim ispitivanjem nisu postignuti jednaki uzorci, što se još janije manifestira na dijagramima.

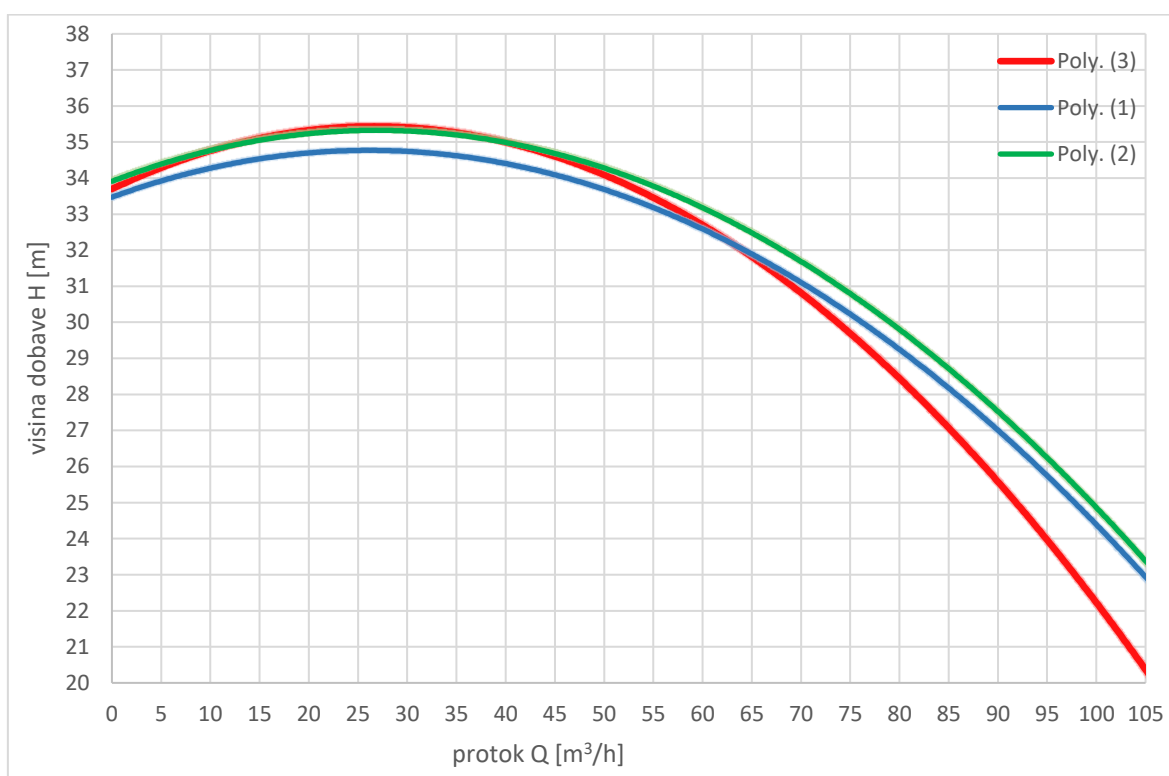
Podaci koji su korišteni za dobivanje tablice 5 u svrhu CFD analize su vrijednosti odabrane prema parametrima eksperimentalnog ispitivanja pumpe 1, odnosno dobivenih mjernih točaka iz tog ispitivanja. Za interpoliranje krivulje u CFD analizi mogle su biti odabrane vrijednosti mjernih točaka pumpe 2 iz eksperimentalnog ispitivanja, ili neke druge.

Dobiveni rezultat iz CFD analize potrebno je također preračunati na konstantni broj okretaja. Na taj način moguće je korektno i jednoznačno uspoređivati sve dobivene rezultate, a podaci iz tablice 8 smatraju se jedinstvenima bez obzira na vrijednosti uzete za ulazne parametre graničnih uvjeta u CFD analizi, odnosno mjernih točaka CFD analize.

Tablica 8. Vrijednosti CFD analize preračunate na konstantni broj okretaja

(3) CFD REZULTATI n=konst.							
#	mjerne točke	1	2	3	4	5	6
1	Q - protok [m ³ /h]	0,0	37,1	48,1	70,0	90,3	100,7
2	H - visina dobave [m]	33,8	34,7	34,2	31,6	25,2	21,9

Prema podacima iz tablica 6, 7 i 8 prikazane su Q – H krivulje za obje pumpe kao i krivulja nastala CFD analizom, ali sve pri konstantnom broju okretaja.



Slika 57. Q – H krivulje pri konstantnom broju okretaja

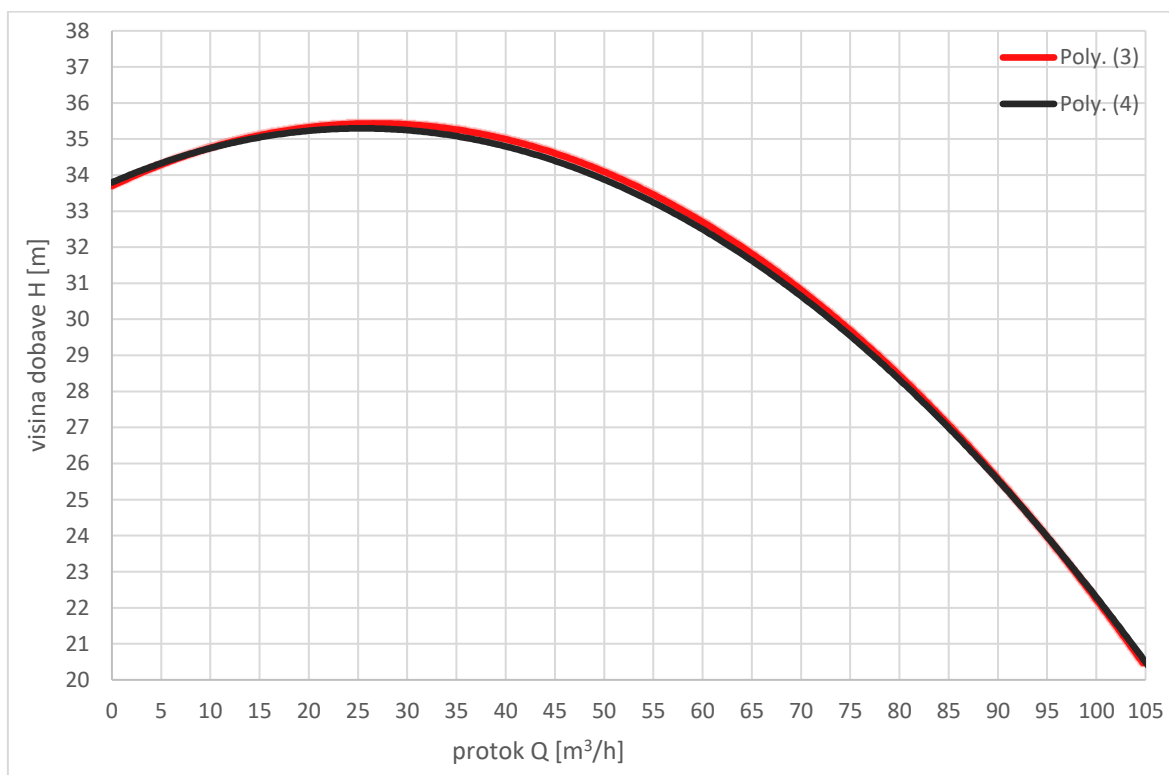
Iz slike 57, i prikazanog dijagrama, moguće je uočiti određenu sličnost između krivulja 1 i 2 koje predstavljaju rezultate eksperimentalnog ispitivanja. Veća odstupanja tih krivulja uočavaju se pri poklapanju sa krivuljom 3 kao produktom CFD analize.

Dijagram karakteristike pumpe NNm 65-315 sa slike 9 deklariran je s brzinom okretaja pumpe od $24,2 \text{ s}^{-1}$. Kada se očitaju vrijednosti iz dijagrama pumpe i odradi proračun na konstantne okretaje od 1460 min^{-1} dobivaju se vrijednosti prikazane u tablici 9.

Tablica 9. Podaci za Q – H dijagram pumpe NNm 65-315 prema nazivnom dijagramu

(4) PODACI NOMINALNIH VRIJEDNOSTI n=konst.							
#	mjerne točke	1	2	3	4	5	6
1	Q - protok [m^3/h]	0,0	37,2	48,3	70,4	90,5	102,6
2	H - visina dobave [m]	34,4	34,8	34,0	30,8	25,5	21,2

Ako se iskoriste nominalne vrijednosti i one dobivene u CFD analizi, rezultat se očituje u dijagramu sa zajednički ucrtanim Q – H krivuljama. Na slici 58 prikazane su dobivene Q – H karakteristike prema tablicama 8 i 9.



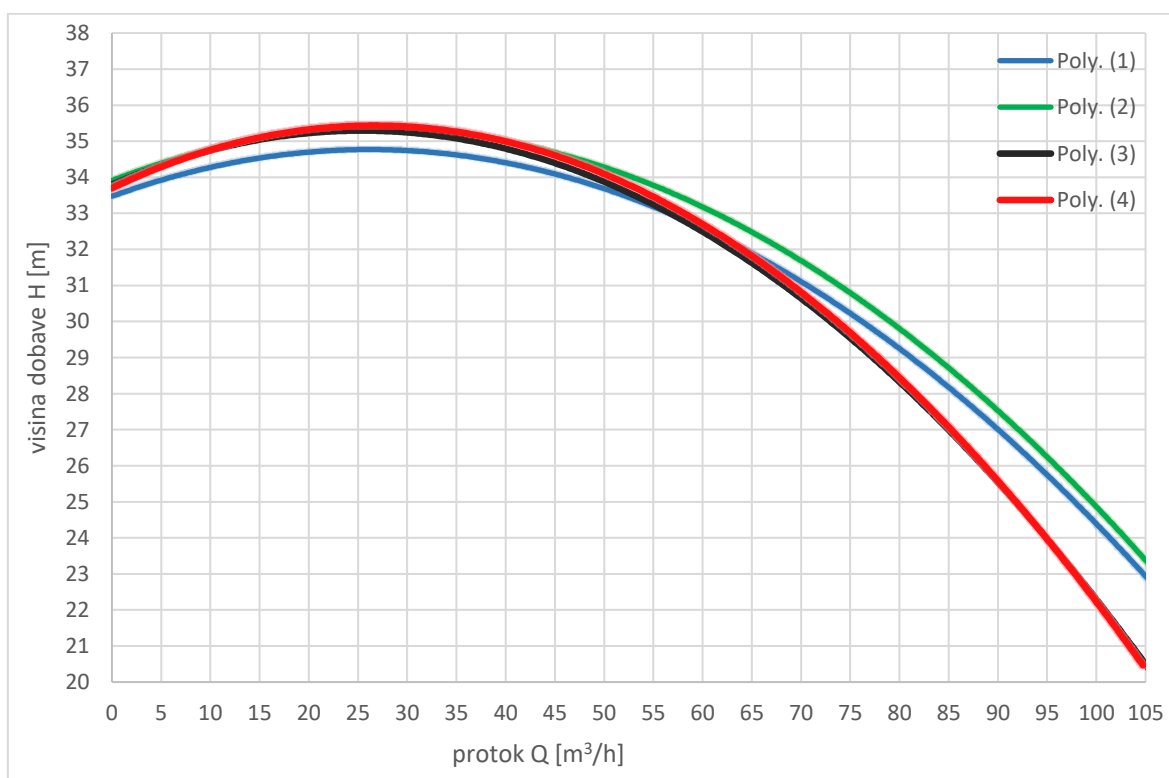
Slika 58. Rezultat CFD analize i nominalnih vrijednosti pumpe

Prema dijagramu sa slike 58 postignuto je gotovo identično preklapanje krivulja 3 i 4. Krivulja 3 je u ovom slučaju ista kao iz slike 57 dok je krivulja 4 dodana kao rezultat podataka iz tablice 9 koja predstavlja nominalne vrijednosti za pumpu.

Za korektno i neovisno uspoređivanje karakteristika obje pumpe, rezultata CFD analize i nominalnih vrijednosti za pumpu NNm 65-315, objedinjeni su podaci iz potrebnih tablica u jednu, te su na jednom dijagramu prikazane sve Q – H krivulje.

Tablica 10. Podaci za sve analizirane krivulje Q – H dijagrama

(1) PUMPA 1 - REZULTATI S ISPITNE STANICE n=konst.							
#	mjerne točke	1	2	3	4	5	6
1	Q - protok [m ³ /h]	0,0	37,0	48,1	70,0	90,3	100,7
2	H - visina dobave [m]	33,5	34,5	33,8	31,1	27,2	24,0
(2) PUMPA 2 - REZULTATI S ISPITNE STANICE n=konst.							
#	mjerne točke	1	2	3	4	5	6
1	Q - protok [m ³ /h]	0,0	32,3	42,5	62,3	77,4	103,7
2	H - visina dobave [m]	33,9	35,2	35,0	32,8	30,3	23,8
(3) PODACI NOMINALNIH VRIJEDNOSTI n=konst.							
#	mjerne točke	1	2	3	4	5	6
1	Q - protok [m ³ /h]	0,0	37,2	48,3	70,4	90,5	102,6
2	H - visina dobave [m]	33,9	34,8	34,0	30,8	25,5	21,2
(4) CFD REZULTATI n=konst.							
#	mjerne točke	1	2	3	4	5	6
1	Q - protok [m ³ /h]	0,0	37,1	48,1	70,0	90,3	100,7
2	H - visina dobave [m]	33,8	34,7	34,2	31,6	25,2	21,9



Slika 59. Dijagram svih Q – H krivulja uzetih u promatranje

Iz slike 59 jednostavno se može zaključiti da krivulje pumpi 1 i 2 odstupaju od krivulje 3 koja predstavlja nominalnu vrijednost. Određena sličnost koja se primjećuje u krivuljama stvarno izrađenih pumpi navodi na zaključak da su rotor, kao glavni elementi utjecaja na krivulju, proizvedeni gotovo jednako. Nepodudaranje krivulja 1 i 2 sa nazivnom krivuljom 3 može se pripisati načinu i preduvjetima prisutnim kod tehnologije nastanka rotora u proizvodnji.

Također se može primijetiti vrlo dobro preklapanje krivulje 4 iz CFD analize prema krivulji 3 koja se smatra referentnom. Podaci potvrđuju da je postupak CFD analize dao vjerodostojne i zadovoljavajuće točne rezultate kod kreiranja Q – H krivulje.

U eksperimentalnom ispitivanju pumpi nije mjerena hidraulička snaga P_{hyd} , postoje samo izmjereni podaci o ukupnoj snazi pumpnog agregata P_1 . Preko CFD analize dobiven je podatak P_{hyd} pa je moguće utvrditi odnos između snaga koji je poznat preko izraza (2.9).

Tablica 11 prikazuje vrijednosti snage P_2 iz nominalnog dijagrama pumpe. Preko tablice 12 predstavljeni su podaci za P_{hyd} dobiveni CFD analizom, a u tablici 13 su podaci nastali mjerenjem snage P_1 na pumpi 1 u eksperimentalnoj analizi.

Tablica 11. Vrijednosti snage P_2 prikazani iz nominalnog dijagrama pumpe

(1) PODACI NOMINALNOG DIJAGRAMA n=konst.							
#	mjerne točke	1	2	3	4	5	6
1	Q - protok [m ³ /h]	0,0	22,0	47,0	65,0	94,0	102,0
2	P ₂ - snaga [kW]	3,3	5,3	7,0	8,4	10,7	10,8

Tablica 12. Podaci hidrauličke snaga dobiveni u CFD analizi

(2) CFD REZULTATI n=konst.							
#	mjerne točke	1	2	3	4	5	6
1	Q - protok [m ³ /h]	0,0	37,7	48,8	71,0	91,4	101,9
2	M - moment [Nm]	17,8	37,9	43,0	53,0	61,2	65,1
3	P _{hyd} - snaga [kW]	2,7	5,8	6,6	8,1	9,4	9,9

Preko izraza (4.13) dobiven je podatak P_{hyd} u tablici 12.

$$P_{hyd} = M \cdot \omega \quad (4.13)$$

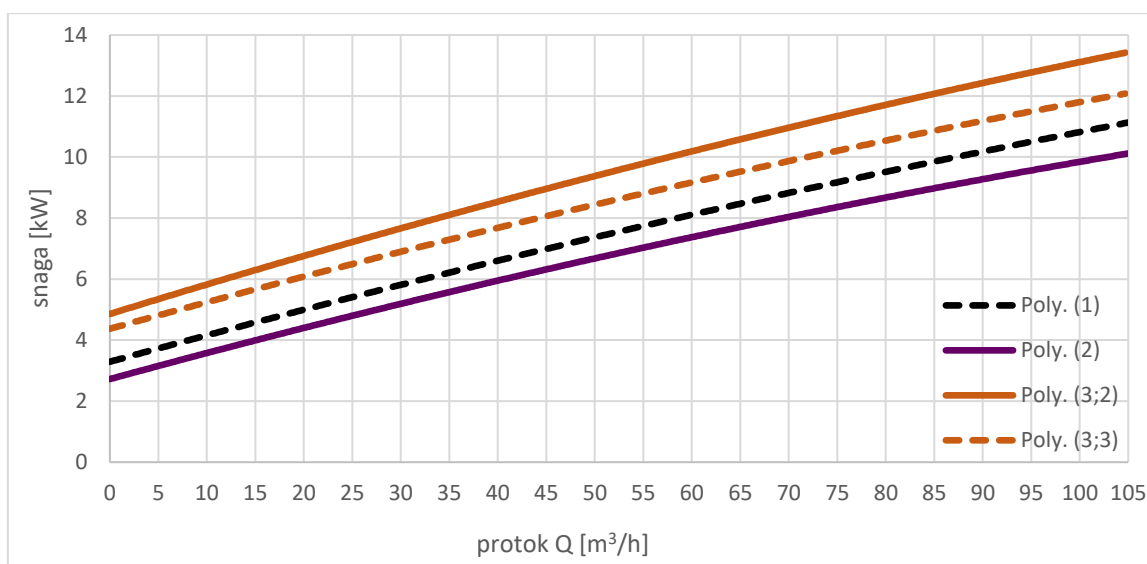
Za izračun se podrazumijevaju konstantni okretaji i izraz (4.14) za kutnu brzinu. U izrazu (4.14) okretaji se uvrštavaju u jedinici [s^{-1}].

$$\omega = 2 \cdot \pi \cdot n \quad (4.14)$$

Tablica 13. Podaci snage P_1 i P_2 za pumpu 1

(3) PUMPA 1 - REZULTATI S ISPITNE STANICE n=konst.							
#	mjerne točke	1	2	3	4	5	6
1	Q - protok [m^3/h]	0,0	37,0	48,1	70,0	90,3	100,7
2	P_1 - snaga [kW]	4,9	8,2	9,3	11,0	12,4	13,1
3	P_2 - snaga [kW]	4,4	7,4	8,3	9,9	11,2	11,8

Stavljanjem svih krivulja s podacima iz tablica 11, 12 i 13 na zajednički dijagram snage i protoka dobiva se Q – P dijagram pumpe NNm 65-315 prikazan na slici 60.



Slika 60. Q – P dijagram svih snaga u pumpi NNm 65-315

Sa slike 60 je vidljiv očekivan i pravilan odnos snaga P_1 , P_2 i P_{hyd} . Pritom je P_{hyd} najmanja snaga po iznosu, dok P_1 predstavlja gornju liniju u dijagramu te najveću korištenu snagu. Gornja linija P_1 ovisi o učinkovitosti pogonskog elektromotora. Crkane linije predstavljaju P_2 i trebale bi se za najpovoljniji slučaj preklapati, jer je donja crkana prikaz nominalne vrijednosti a gornja crkana rezultat dobiven na eksperimentalnom ispitivanju. Iz toga se može zaključiti da pumpa u stvarnosti troši malo više snage od pretpostavljene izračunom. Donja linija je prikaz P_{hyd} iz CFD analize. Praznine ili razmaci između krivulja snaga direktno predstavljaju gubitke i povezani su preko parametra učinkovitosti pumpe.

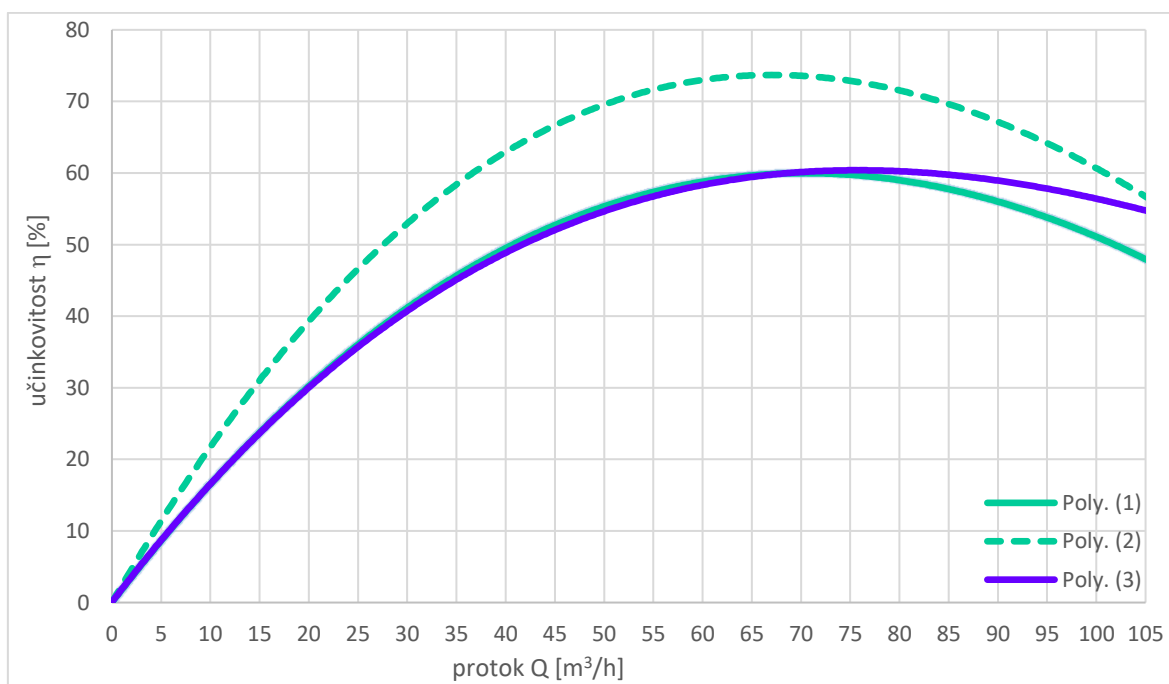
U tablici 14 prikazane su vrijednosti hidrauličke odnosno ukupne učinkovitosti pumpe 1.

Tablica 14. Učinkovitost pumpe 1 prema CFD i eksperimentalnoj analizi

(1) CFD REZULTATI n=konst.							
#	mjerne točke	1	2	3	4	5	6
1	Q - protok [m ³ /h]	0,0	37,1	48,1	70,0	90,3	100,7
2	H - visina dobave [m]	33,8	34,7	34,2	31,6	25,2	21,9
3	P _{hyd} - snaga [kW]	2,7	5,8	6,6	8,1	9,4	9,9
4	η_{hyd} - učinkovitost [%]	0,0	60,5	68,1	74,3	66,2	60,5
5	η_{tot} - učinkovitost [%]	0,0	47,7	53,8	60,6	55,3	50,9
(2) PUMPA 1 - REZULTATI S ISPITNE STANICE n=konst.							
#	mjerne točke	1	2	3	4	5	6
1	Q - protok [m ³ /h]	0,0	37,1	48,1	70,0	90,3	100,7
2	H - visina dobave [m]	33,5	34,5	33,8	31,1	27,2	24,0
3	P ₁ - snaga [kW]	4,4	7,4	8,3	9,9	11,2	11,8
4	η_{tot} - učinkovitost [%]	0,0	47,4	53,1	59,7	59,8	55,7

Prema izrazu (2.12) dobiveni su podaci za η_{tot} , prikazani u tablici 14.

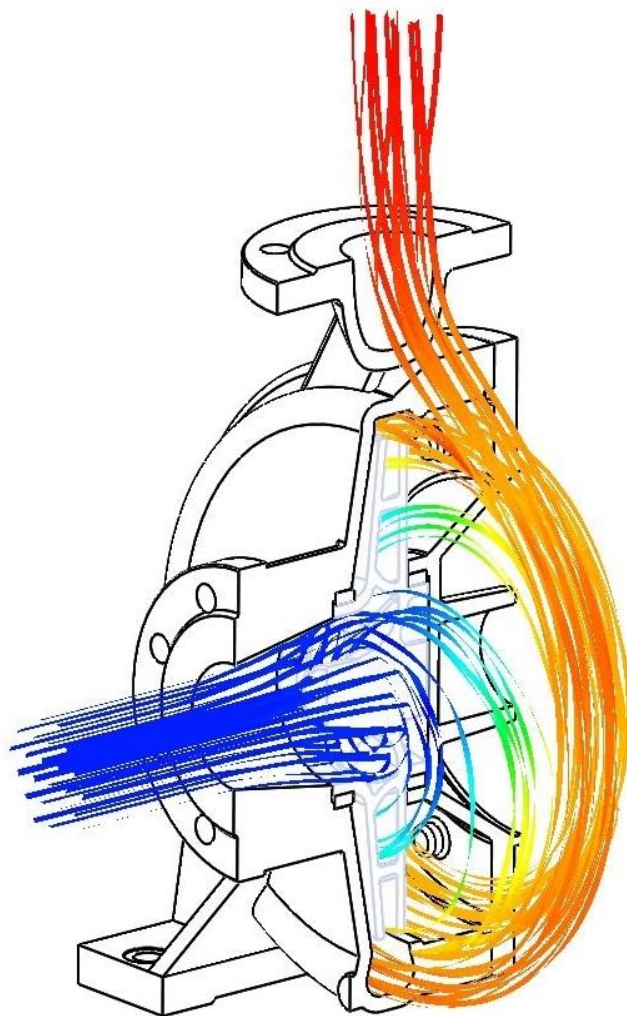
Na slici 61 punim linijama su prikazane dobivene razlike ukupne učinkovitosti η_{tot} u CFD analizi naspram eksperimentalnog testa. Crtkana krivulja prikazuje hidrauličku učinkovitost η_{hyd} nastalu kao rezultat CFD analize.



Slika 61. Dijagram učinkovitosti pumpe 1 prema CFD i eksperimentalnoj analizi

6. ZAKLJUČCI

U ovom su radu teoretski potkrijepljeni podaci dobiveni iz uvjeta eksperimentalnog ispitivanja. U poglavlju 4.3 dodan je dio zaključaka vezan samo uz CFD, te su u poglavlju 5 prezentirani zaključci uspoređivanja eksperimentalno i virtualno dobivenih rezultata.



Slika 62. Ilustracija distribucije brzine fluida u centrifugalnoj pumpi

Slika 62 prikazuje predmet ispitivanja na kojem se testirala sposobnost CFD aplikacije, a konkretno trajektorijama ilustrira distribuciju brzine protoka fluida kroz pumpu.

Kod eksperimentalno ispitivanih pumpi, najveće primijećene razlike pri rezultatima u odnosu na projektirane vrijednosti, a dokazano u ovom radu i na rezultate CFD analize, u praksi ne mogu imati značajniji utjecaj. Prema ISO 9906 Grade 2, normi ispitivanja i dozvoljenim tolerancijama, pumpa zadovoljava kriterije. Ostale razlike se događaju na krajnje desnom dijelu karakteristike pumpe. To ipak nije interesantno radno područje zbog smanjene učinkovitosti i drugih nepovoljnih uvjeta, pa se pumpa u tim okolnostima nikad ne koristi.

Prezentirani rezultati dijagrama nastalih iz CFD analiza uvjerljivo predstavljaju karakteristične dijagrame prikazane u poglavlju 2.2. Sve primijećene razlike nastale u postupku uspoređivanja ili dobivanja rezultata CFD analiza, odnosno eksperimentalnog ispitivanja, podložne su također realnim greškama općenito prisutnih kod mjerenja. Kod eksperimentalnog pristupa to su najčešće greške očitavanja vrijednosti s mjernih instrumenata, a kod CFD analiza to su nužne pretpostavke u postavljanju zadatka i neovisnost mreže. Takve pogreške smatraju se zanemarive ali u određenim situacijama pri uspoređivanju mogu neznatno pridonijeti više ili manje najpovoljnijem ishodu rezultata. Uzimajući u obzir i taj faktor, kao i sve druge relevantne nastale i prikazane u ovom radu, konačni zaljučak je:

- Glavni cilj rada istaknut u sažetku je u potpunosti pozitivno potvrđen. SolidWorks Flow Simulation 2017, kao CFD aplikacija, korektno je vizualno i brojkama zadovoljila u dobivenim rezultatima na primjeru koji je potvrđen u praksi kroz eksperimentalna testiranja.

Ključno je spomenuti da na dobre rezultate utječu iskustva i vještine u radu sa CFD aplikacijama, poznavanje sintakse rada računalnih simulacija, elementarna predznanja o dinamici fluida te dobra spoznaja o funkcioniranju predmeta ispitivanja. Za cjelokupni ishod najboljih rezultata neophodno je shvaćanje i implementiranje ostalih fizičkih ili kemijskih pojava koje CFD analize ne obrađuju direktno, ali općenito vrijede uvijek, pa se također mogu koristiti u sprezi s CFD aplikacijama. Iako trivijalno, ipak je važno spomenuti pravilno tumačenje zahtjeva odnosno korištenje ispravnih mjernih jedinica u postupku analize.

CFD aplikacije trenutno predstavljaju glavne inženjerske alate za dobivanje podataka koji su komplementarni s teorijskim i eksperimentalnim rješenjima. Računalna dinamika fluida doživljava primjetno povećanje upotrebe u komercijalne svrhe kroz zadnjih 30 godina, ali još je u fazi razvoja te postoji prostor za poboljšanja dosadašnjih algoritama i svladavanje nekih nedostataka koji su prisutni kod rješavanja nekih problema. Današnje CFD aplikacije posjeduju određenu razinu prijedloga za samodefiniranje mreže kao ključnog faktora točnosti odnosno preciznosti dobivenih rješenja. U budućnosti je za očekivati da će upravo utjecaj tako važnog faktora biti sveden na minimum, odnosno na prikladnu razinu automatskog postavljanja. Kakogod, napredak razvoja CFD aplikacija omogućava jednostavnije ali preciznije dobivanje rezultata, a CFD analize u svakom slučaju uvijek daju bolji uvid u rasvjetljavanju problema i fenomena prisutnih kod dinamike fluida.

7. LITERATURA

1. Versteeg, H.K. - Malalasekera, W. *An Introduction to Computational Fluid Dynamics, Second Edition*. 2007. ISBN 978-0-13-127498-3.
2. Gülich, Johann Friedrich. *Centrifugal Pumps, Second Edition*. 2010. ISBN 978-3-642-12823-3.
3. [Mrežno] Croatia Pumpe Nova d.o.o. [pristup: 17. 05 2017.] <http://www.croatia-pumpe.com/hr/>.
4. *Introduction to the CFD Methodology, Customer Training Material*. ANSYS, Inc. 2010.
5. [Mrežno] Boeing. [pristup: 08. 08 2017.] <http://www.boeing.com>.
6. *Computational Fluid Dynamics Past, Present and Future*. Jameson, Antony. s.l. : Aerospace Computing Laboratory, Stanford University, 2015.
7. *SolidWorks Flow Simulation, help*. Dassault Systemes SolidWorks Corp. 2016.
8. [Mrežno] Dassault Systemes SolidWorks Corp. [pristup: 26. 11 2017.] <https://blogs.solidworks.com/solidworksblog/>.

8. PRILOZI

8.1. Popis simbola i oznaka

SIMBOLI

simbol	značenje	jedinica
A	poprečni presjek površine	m ²
c	brzina	m/s
cosφ	značajka elektromotora	1
d ₂	zadani promjer rotora	mm
d _{in}	promjer ulazne sapnice kod pumpe	mm
d _{max}	maksimalni promjer rotora	mm
d _{min}	minimalni promjer rotora	mm
d _{out}	promjer izlazne sapnice kod pumpe	mm
g	gravitacija	m/s ²
H	visina dobava	m
h _s	vakuumski tlak na usisnoj sapnici pumpe	bar
(h _s)	neto usisna visina pumpe	m
H _{st}	ukupna visina dobave pumpe	m
h _t	manometarski tlak na tlačnoj sapnici pumpe	bar
(h _t)	neto visina dobave pumpe	m
h _{tot}	ukupna visina dobave	m
I	električna struja	A
k	koeficijent za proračun energije brzine	1
M	okretni moment	Nm
ṁ	maseni protok	kg/s
n	brzina okretaja	s ⁻¹
NPSH	neto pozitivna usisna snaga	m
NPSH _{3%}	sigurnosna margina NPSH	m
NPSH _A	dostupna neto pozitivna usisna snaga	m
NPSH _R	potrebna neto pozitivna usisna snaga	m
n _q	specifični okretaji pumpe	1
P	snaga	W

P_1	ukupna snaga pumpnog agregata	W
P_2	snaga pumpe na spojci	W
p_{abs}	apsolutni tlak	Pa
$P_{abs,tot-in}$	ulazni apsolutni tlak	Pa
p_{bar}	barometarski tlak	Pa
p_{dyn}	dinamički tlak	Pa
p_{geo}	tlak između mjernih instrumenata na pumpi	Pa
P_{hyd}	hidraulička snaga pumpe	W
p_{rel}	relativni tlak	Pa
p_{stat}	statički tlak	Pa
$p_{stat-in}$	statički tlak na ulazu u pumpu	Pa
$p_{stat-out}$	statički tlak na izlazu iz pumpe	Pa
p_{tot}	ukupni tlak	Pa
p_{tot-in}	ukupni tlak na ulazu u pumpu	Pa
$p_{tot-out}$	ukupni tlak na izlazu iz pumpe	Pa
P_v	tlak isparavanja fluida	Pa
Q	protok	m^3/s
Q_{OPT}	optimalni protok	m^3/s
Q_R	zahtijevani protok	m^3/s
S_A	sigurnosni faktor za NPSH	1
T	temperatura	$^{\circ}C$
t	vrijeme	s
U	električni napon	V
v	brzina	m/s
v_{in}	ulazna brzina fluida u pumpu	m/s
v_{out}	izlazna brzina fluida iz pumpe	m/s
V_s	specifični protok pumpe	m^3/s
y	faktor korekcije postavljanja mjernih uređaja	m
Y	specifični rad pumpe	J/kg
z	geodetska razlika mjernih instrumenata	m
η	učinkovitost	%
η_{hyd}	hidraulička učinkovitost pumpe	%
η_m	učinkovitost motora	%

η_{tot}	ukupna učinkovitost pumpnog agregata	%
ρ	gustoća fluida	kg/m ³
φ	opća varijabla	1
ω	kutna brzina	rad/s

OZNAKE

oznaka	značenje
APU	pomoćno napajanje zrakoplova
CAE	računalno potpomognut inženjering
CFD	računalna dinamika fluida
DIN 24255	standard za izvedbu pumpe
EM	elektromotor
ECU	upravljanje uvjetima u prostoru posade i putničkog prostora aviona
EN 733	standard za izvedbu pumpe
FEM	metoda konačnih elemenata
FVM	metoda konačnih volumena
ISO 9906 Grade 2	norma za ispitivanje centrifugalne pumpe
MACH	značajka brzine – Machov broj
NNm 65-315	oznaka pumpe
Re	Reynoldsov broj
RRF brzina	relativna brzina na rotirajući okvir
S	spojka
SIMPLE	algoritam za rješavanje FVM
TDMA	trokijagonalni matrični algoritam
V _s	ventil na usisu pumpe
V _t	tlačni ventil pumpe

JEDINICE IZVAN SI SUSTAVA

jedinica	odnos
1 bar	10 ⁵ Pa
-272,15 °C	1 K
1 l/s	3,6 m ³ /h

8.2. Popis slika

Slika 1. Presjek pumpe, prikaz glavnih komponenti	4
Slika 2. Tipični graf performansi centrifugalne pumpe.....	6
Slika 3. Promjena visine dobave u odnosu na protok kod centrifugalne pumpe.....	8
Slika 4. Snaga pumpe kao funkcija protoka ili Q – P dijagram	8
Slika 5. Primjer odnosa učinkovitosti kod pumpe.....	9
Slika 6. NPSH karakteristika pumpe	10
Slika 7. Pumpa iz NNm skupine - Croatia Pumpe Nova d.o.o.....	14
Slika 8. Zbirni dijagram skupine NN pumpi	16
Slika 9. Dijagram Pumpe NNm 65-315	17
Slika 10. Shematski prikaz eksperimentalnog ispitivanja pumpe	20
Slika 11. Ispitni list pumpe 1	21
Slika 12. Dijagram pumpe 1 prema ispitnom listu	22
Slika 13. Primjer nekih mogućih varijanti karakteristika pumpe 1	23
Slika 14. Ispitni list pumpe 2	24
Slika 15. Dijagram pumpe 2 prema ispitnom listu	25
Slika 16. Snimka ispitivanja u zračnom tunelu nastala eksperimentalnim pristupom	27
Slika 17. Ilustracija prikaza rezultata eksperimenta i CFD analize.....	28
Slika 18. Primjeri izgleda kreirane 3D mreže.....	30
Slika 19. Ilustracija jednog kontrolnog volumena iz cijelog prostora promatranja	31
Slika 20. Prikaz trajektorija utjecaja vjetra u simulaciji kod graditeljstva	33
Slika 21. Distribucija tlaka i brzine po površini zrakoplova	35
Slika 22. Doprinosi CFD alata u razvoju zrakoplova Airbus A380	36
Slika 23. Postupak kod dizajniranja 3D modela spiralnog kućišta pumpe.....	41
Slika 24. Konstrukcija rotora iz 2D nacrtu u 3D model	42
Slika 25. Pumpa NNm 65-315.....	43
Slika 26. Presjeci dijelova pumpe uključenih u CFD analizu	44
Slika 27. Principi mjerenja tlaka	45
Slika 28. Promjena dinamičkog tlaka u statički preko difuzora	45
Slika 29. Neki odnosi tlakova u prirodi.....	46
Slika 30. Početni prozor kod otvaranja projekta simulacije	50
Slika 31. Podešavanje mjernih jedinica.....	50
Slika 32. Određivanje vrste analize	51

Slika 33. Primjena <i>Averaging</i> metode CFD analizi.....	52
Slika 34. Oblik granice područja rotirajuće regije.....	54
Slika 35. Primjer rotacijske regije na rotoru.....	54
Slika 36. Odabir fluida i karakteristike protoka	55
Slika 37. Dodjeljivanje uvjeta stjenkama sustava	55
Slika 38. Postavljanje inicijalnih uvjeta u sustavu	56
Slika 39. Područje ili domena ispitivanja	56
Slika 40. Potvrda nepropusnosti volumena ispitivanja.....	57
Slika 41. Određivanje regije rotacije i brzine rotiranja	58
Slika 42. 2D i 3D prikaz kreirane mreža cijele domene promatranja.....	58
Slika 43. Lokalno kreirana mreža rotora	59
Slika 44. Dodavanje rubnih uvjeta	60
Slika 45. Pripremljena situacija za kalkulaciju zadatka u CFD aplikaciji.....	61
Slika 46. Prozor <i>Calculation Control Options</i> za podešavanje parametara kalkulacije.....	62
Slika 47. Postupak kalkulacije u tijeku.....	63
Slika 48. Prikaz rezultata CFD analize u kartici <i>Results</i>	64
Slika 49. Distribucija raspodjele tlaka u pumpi prikazana preko <i>Cut Plot</i> opcije.....	65
Slika 50. Prikaz distribucije brzina s uključenom opcijom <i>Streamlines</i>	66
Slika 51. Opcije dinamičkog prikaza trajektorija iz <i>Flow Trajectories</i>	67
Slika 52. Automatski kreirana Excel tablica s rezultatima CFD analize.....	68
Slika 53. Dijagram promjene dinamičkog tlaka tijekom trajanja CFD kalkulacije.....	68
Slika 54. Sučelje SolidWorks Flow Simulation kod <i>Goal Optimization</i> analize	71
Slika 55. Q – H karakteristike stvarnog i virtualnog mjerenja	73
Slika 56. Q – H karakteristike izražene preko polinoma drugog stupnja.....	73
Slika 57. Q – H krivulje pri konstantnom broju okretaja	75
Slika 58. Rezultat CFD analize i nominalnih vrijednosti pumpe	76
Slika 59. Dijagram svih Q – H krivulja uzetih u promatranje.....	77
Slika 60. Q – P dijagram svih snaga u pumpi NNm 65-315	79
Slika 61. Dijagram učinkovitosti pumpe 1 prema CFD i eksperimentalnoj analizi.....	80
Slika 62. Ilustracija distribucije brzine fluida u centrifugalnoj pumpi.....	81

8.3. Popis tablica

Tablica 1. Sažetak ispitnog lista pumpe 1	48
Tablica 2. Podaci pumpe 1 pripremljeni za CFD analizu.....	49
Tablica 3. Rezultati CFD analize za pumpu 1	69
Tablica 4. Podaci pumpe 1 za Q i H prema rezultatima s ispitne stanice.....	72
Tablica 5. Podaci pumpe 1 za Q i H prema CFD analizi.....	72
Tablica 6. Parametri pumpe 1 s konstantnim brojem okretaja	74
Tablica 7. Parametri pumpe 2 s konstantnim brojem okretaja	74
Tablica 8. Vrijednosti CFD analize preračunate na konstantni broj okretaja.....	75
Tablica 9. Podaci za Q – H dijagram pumpe NNm 65-315 prema nazivnom dijagramu...	76
Tablica 10. Podaci za sve analizirane krivulje Q – H dijagrama.....	77
Tablica 11. Vrijednosti snage P_2 prikazani iz nominalnog dijagrama pumpe.....	78
Tablica 12. Podaci hidrauličke snaga dobiveni u CFD analizi.....	78
Tablica 13. Podaci snage P_1 i P_2 za pumpu 1	79
Tablica 14. Učinkovitost pumpe 1 prema CFD i eksperimentalnoj analizi	80

