

Certificiranje TIG postupka zavarivanja i izvršioca za REL postupak

Čorić, Tanja

Undergraduate thesis / Završni rad

2018

Degree Grantor / Ustanova koja je dodijelila akademski / stručni stupanj: **Karlovac University of Applied Sciences / Veleučilište u Karlovcu**

Permanent link / Trajna poveznica: <https://um.nsk.hr/um:nbn:hr:128:230926>

Rights / Prava: [In copyright](#) / [Zaštićeno autorskim pravom.](#)

Download date / Datum preuzimanja: **2024-12-26**



VELEUČILIŠTE U KARLOVCU
Karlovac University of Applied Sciences

Repository / Repozitorij:

[Repository of Karlovac University of Applied Sciences - Institutional Repository](#)



zir.nsk.hr



DIGITALNI AKADEMSKI ARHIVI I REPOZITORIJ

VELEUČILIŠTE U KARLOVCU
STROJARSKI ODJEL
Stručni studij Strojарstva

Tanja Čorić
**Certificiranje TIG postupka
zavarivanja i izvršioca za REL
postupak**
Završni rad

Karlovac, 2018.

VELEUČILIŠTE U KARLOVCU
STROJARSKI ODJEL
Stručni studij Strojарstva

Tanja Čorić

**Certificiranje TIG postupka
zavarivanja i izvršioca za REL
postupak**

Završni rad

Dipl. ing. Tomislav Božić

Karlovac, 2018.

Izjavljujem da sam ovaj rad izradila samostalno, koristeći stečena znanja tijekom studija i navedenu literaturu, uz stručne savjete kolege Bojana Karaklajića iz poduzeća Pondt d.o.o. i mentora dipl. ing. Tomislava Božića, kojima se ovim putem iskreno zahvaljujem.

Veliko hvala i mojoj obitelji i dečku, na svoj moralnoj i financijskoj pomoći tijekom studija.

Zahvaljujem se i poduzeću Pondt d.o.o. na mogućnosti korištenja opreme i vremenu koje su uložili da mogu obaviti eksperimentalni dio rada.

Tanja Čorić



VELEUČILIŠTE U KARLOVCU

Stručni / specijalistički studij:..... Stručni studij.....
(označiti)

Usmjerenje:.....Proizvodno strojarstvo.....Karlovac,14.02.2018.

ZADATAK ZAVRŠNOG RADA

Student:.....Tanja Čorić Matični broj: 0110609087

Naslov: Certificiranje TIG postupka zavarivanja i izvršioca za REL postupak

.....
Opis zadatka:

Završni rad sastoji se od dva dijela, teorijskog i eksperimentalnog.

U teoretskom dijelu rada obraditi regulativu propisanu standardima, propisima i zakonom za certificiranje postupka zavarivanja TIG-om i certificiranje izvršioca za postupak REL zavarivanja, kao i postupke koji se certificiraju. Izraditi tehnološki proces kojim se definiraju faze izrade test blokova do kontrole kvalitete izvedbe.

U eksperimentalnom dijelu rada sukladno tehnološkom postupku opisati pojedine faze rada od pripreme do završne faze izrade potkrepljene zapisima i foto dokumentacijom. Temeljem rezultata kontrole kvalitete predložiti eventualne korektivne aktivnosti potrebne za ispunjenje zahtjeva standarda do dobivanja certifikata.

Rad izraditi sukladno pravilniku za izradu završnog rada VuKa

Zadatak zadan:

.....14.02.2018.....

Mentor:

Rok predaje rada:

15.03.2018.....

Predviđeni datum obrane:

.....21.03.2018.....

Predsjednik Ispitnog povjerenstva:

SADRŽAJ:

POPIS SLIKA	IV
POPIS TABLICA	VI
POPIS KRATICA.....	VII
SAŽETAK	VIII
SUMMARY	IX
1. UVOD.....	1
2. ZAVARIVANJE	2
2.1. Postupci zavarivanja	2
2.2. Vrste zavarenih spojeva	4
2.3. TIG – Elektrolučno zavarivanje netaljivom elektrodom	7
2.3.1. Tehnika rada.....	9
2.3.2. Netaljive elektrode	10
2.3.3. Električni luk.....	13
2.3.4. Vrsta struje, polaritet elektrode [8].....	14
2.3.5. Zaštitni plinovi [8].....	16
2.3.6. Dodatni materijal [8]	18
2.3.7. Prednosti i nedostaci TIG zavarivanja [7][8].....	18
2.3.8. Greške kod TIG zavarivanja [7].....	19
2.4. REL – Ručno elektrolučno zavarivanje.....	19
2.4.1. Elektrode [3] [7].....	21
2.4.2. Električni luk [11].....	31
2.4.3. Vrsta struje, polaritet elektrode [7] [11].....	34
2.4.4. Prednosti i nedostaci kod REL zavarivanja [1] [7]	38
2.4.5. Greške kod REL zavarivanja [7]	38
3. CERTIFICIRANJE TIG POSTUPKA ZAVARIVANJA	40
3.1. Prijava za certificiranje	40
3.2 Testni uzorak [14].....	42

3.3. Pregled i testiranje (ispitivanje)	43
3.2.1. Nerazorna ispitivanja	43
3.2.2. Razorna ispitivanja.....	44
3.4. Vrednovanje (izvještaj o ocjenjivanju)	49
3.5. Odluka o izdavanju certifikata [13]	49
3.6. PQR/WPAR i SPZ/WPS dokumenti	50
4. CERTIFICIRANJE ZAVARIVAČA REL POSTUPKOM ZAVARIVANJA	51
4.1. Utjecajne varijable i područje kvalifikacija [16]	51
4.2. Postupci zavarivanja [16]	51
4.3. Vrste proizvoda [16]	52
4.4. Vrste zavara [17].....	52
4.5. Grupe dodatnog materijala [17].....	53
4.6. Vrsta dodatnog materijala [17]	53
4.7. Dimenzije [17].....	54
4.8. Položaj zavarivanja [16]	55
4.9. Detalj zavara [16]	55
4.10. Ispitivanje i provjera [16]	56
4.11. Ispitni uzorci [16]	56
4.12. Uvjeti zavarivanja [16]	57
4.13. Metode ispitivanja [16].....	58
4.14. Ispitni uzorak za razorna ispitivanja [16]	58
4.14.1. Sučeoni zavar na ploči ili cijevi.....	59
4.14.2. Kutni zavar na ploči ili cijevi.....	60
4.15. Ispitni izvještaj [16]	60
4.16. Kriteriji prihvatljivosti za ispitne uzorke [17]	61
4.17. Ponovljeno ispitivanje [16].....	61
4.18. Početno usavršavanje [16]	61
4.19. Produljenje certifikata [16]	62
4.20. Prekid kvalifikacije [16]	62

4.21. Certifikat o kvalifikaciji zavarivača [16]	62
4.22. Oznaka [16]	63
5. EKSPERIMENTALNI DIO	64
5.1. Uvod	64
5.2. Certificiranje TIG (141) postupka zavarivanja.....	64
5.2.1. Priprema uzorka i vrsta spoja	64
5.2.2. Dodatni materijal i položaj zavarivanja.....	66
5.2.3. Elektroda i zaštitni plin.....	67
5.2.4. Parametri zavarivanja prema preliminarnoj specifikaciji zavarivanja	69
5.2.5. Zavarivanje testnog uzorka.....	69
5.2.6. Evidencija uzorka	72
5.2.7. Ispitivanje testnog uzorka.....	72
5.2.8. Analiza rezultata.....	74
5.3. Certificiranje zavarivača REL postupkom.....	75
5.3.1. Priprema uzorka i vrsta spoja	76
5.3.2. Elektroda.....	77
5.3.3. Parametri zavarivanja prema WPS-u.....	78
5.3.4. Zavarivanje testnog uzorka.....	79
5.3.5. Evidencija uzorka	82
5.3.6. Ispitivanje testnog uzorka.....	83
5.3.7. Analiza rezultata.....	85
6. ZAKLJUČAK	86
LITERATURA.....	87

POPIS SLIKA

Slika 1. Zavareni spoj [4]	2
Slika 2. Podjela postupaka zavarivanja	3
Slika 3. Prikaz elemenata prisutnih u zavaru [3]	7
Slika 4. Shematski prikaz uređaja i procesa TIG zavarivanja [3]	8
Slika 5. Položaj pištolja i žice kod ručnog TIG zavarivanja	10
Slika 6. Oblik vrha elektrode i veličina zagrijanosti vrha te oblik zavara u ovisnosti o vrsti struje.....	12
Slika 7. Utjecaj načina brušenja W-elektrode na tok električnog luka [3]	12
Slika 8. a) Uspostava električnog luka visokofrekventnim generatorom; b) Električni luk [8]	14
Slika 9. Shematski prikaz REL procesa zavarivanja, sapnica [7]	20
Slika 10. Shematski prikaz REL zavarivanja s opremom [9]	20
Slika 11. Obložena elektroda [10]	21
Slika 12. Presjeci različitih tipova elektroda za REL zavarivanje [7]	22
Slika 13. Nagib elektrode pri zavarivanju [7]	30
Slika 14. Prikaz utjecaja nagiba elektrode ovisno o obliku žlijeba i položaja zavarivanja [7] ..	30
Slika 15. Duljina slobodnog kraja žice i duljina električnog luka	32
Slika 16. Prikaz duljine električnog luka ovisno o vrsti obloge [7]	33
Slika 17. Prikaz tehnike uspostavljanja i prekidanja električnog luka te izvođenja i nastavka kod zavarivanja bazičnom elektrodom [3]	34
Slika 18. Utjecaj struje zavarivanja na oblik zavara [11]	36
Slika 19. Utjecaj glavnih parametara zavarivanja na oblik zavara [11]	37
Slika 20. Testni uzorak za sučeoni spoj [14]	42
Slika 21. Testni uzorak za T-spoj [14]	42
Slika 22. Testni uzorak za spoj grana cijevi [14]	43
Slika 23. Lokacije testnih uzoraka za sučeoni zavar u ploči [14]	46
Slika 24. Lokacije testnih uzoraka za sučeoni zavar u cijevi [14]	47
Slika 25. Lokacije testnih uzoraka za T-spoj [14]	48
Slika 26. Lokacije testnih uzoraka kod spoja grana cijevi [14]	48
Slika 27. Dimenzije ispitnih uzoraka za certifikaciju zavarivača na ploči [16]	57
Slika 28. Dimenzije ispitnih uzoraka za certifikaciju zavarivača na cijevi [16]	57
Slika 29. Ispitne dužine za sučeone zavare [16]	59

Slika 30. Ispitna duljina za ispitivanje loma kutnog zavora na ploči [16]	60
Slika 31. Oblik spoja i dimenzije uzorka	65
Slika 32. Pripajanje dva komada cijevi	65
Slika 33. Pripajanje cijevi	66
Slika 34. Spoj cijevi	66
Slika 35. Položaj zavarivanja	67
Slika 36. Oblik vrha elektrode	68
Slika 37. Aparat za zavarivanje s trenutnom jačinom struje i naponom	69
Slika 38. Namještanje elektrode i dodatnog materijala	70
Slika 39. Redoslijed zavarivanja (1 – korijen, 2 – završni)	70
Slika 40. Zavarivanje korijena	71
Slika 41. Prvi prolaz	71
Slika 42. Gotov zavareni spoj	72
Slika 43. Prikaz zavarenog spoja nakon pojedinog ispitivanja	73
Slika 44. Ispitni uzorci nakon razornih ispitivanja.....	74
Slika 45. Zapisnik atestacije zavarivača	75
Slika 46. Oblik spoja i dimenzije uzorka	76
Slika 47. Centriranje i pripajanje uzorka	76
Slika 48. Elektroda u držaču elektrode	77
Slika 49. Grijač elektrode	78
Slika 50. Prijenosni uređaj za ručno elektrolučno zavarivanje	79
Slika 51. Broj slojeva prilikom zavarivanja	79
Slika 52. Shematski prikaz pogreške zavarivača	80
Slika 53. Zavar nakon prve popune	80
Slika 54. Prekid u završnom sloju	81
Slika 55. Gotov zavareni spoj, prije četkanja	81
Slika 56. Shematski prikaz prebrušenog korijena zavora	82
Slika 57. Shematski prikaz završnog zavora nakon brušenja	82
Slika 58. Priprema uzorka za ispitivanje radiografijom	84
Slika 59. Dio radiograma ispitnog uzorka sa zacrnjenjem na zavarenom spoju	84
Slika 60. Primjer shematskog prikaza i radiograma nedovoljne penetracije korijena prilikom zavarivanja [20]	85

POPIS TABLICA

Tablica 1. Vrste zavarenih spojeva [6]	4
Tablica 2. Izvedbe zavarenih spojeva [6]	5
Tablica 3. Usporedba i utjecaji raznih vrsta volframovih elektroda na TIG zavarivanje [8]	11
Tablica 4. Izbor veličine otvora sapnice kod različitih promjera W-elektrode [3]	13
Tablica 5. Primjeri karakteristika TIG zavarivanja ovisno o vrsti struje i polaritetu [8]	15
Tablica 6: Usporedba karakteristika zavarivanja pri primjeni različitih zaštitnih plinova [8] ..	17
Tablica 7. Grupe dodatnog materijala [17]	53
Tablica 8. Područje valjanosti za dodatni materijal [17]	53
Tablica 9. Područje važenja za obložene elektrode [17]	54
Tablica 10. Područje važenja za vrste dodatnog materijala [17]	54
Tablica 11. Područje osposobljenosti za položaje zavarivanja za sučeoni zavar [17]	55
Tablica 12. Područje osposobljenosti za položaj zavarivanja za kutni zavar [17]	55
Tablica 13. Detalji osposobljenosti za sučeone zavare [17]	56
Tablica 14. Područje osposobljenosti tehnikom prolaza za kutne zavare [17]	56
Tablica 15. Metode ispitivanja [17]	58
Tablica 16. Širina uzorka za ispitivanje loma [17]	59
Tablica 17. Kemijski sastav dodatnog materijala 636-A W2Mo [18]	67
Tablica 18. Mehanička svojstva dodatnog materijala 636-A W2Mo [18]	67
Tablica 19. Osnovni podaci o korištenoj volframovoj elektrodi	68
Tablica 20. Osnovni podaci o zaštitnom plinu	69
Tablica 21. Parametri zavarivanja	69
Tablica 22. Metode i rezultati ispitivanja bez razaranja	73
Tablica 23. Rezultati razornih ispitivanja	74
Tablica 24. Kemijski sastav elektrode E42 4 B 42 H5 [18]	77
Tablica 25. Mehanička svojstva zavara s elektrodom E42 4 B 42 H5 [18]	77
Tablica 26. Parametri u WPS-u	78
Tablica 27. Evidencija uzoraka	83
Tablica 28. Dobiveni rezultati ispitivanja	85

POPIS KRATICA

GTAW – Gas tungsten arc welding (elektrolučno zavarivanje volframovom elektrodom u inertnoj atmosferi zaštitnog plina)

SMAW – Shielded metal arc welding (ručno elektrolučno zavarivanje)

MIG – Metal inert gas (elektrolučno zavarivanje u zaštiti inertnog plina)

MAG – Metal active gas (elektrolučno zavarivanje u zaštiti aktivnog plina)

REL – Ručno elektrolučno zavarivanje

TIG – Tungsten inert gas (elektrolučno zavarivanje volframovom elektrodom u inertnoj atmosferi zaštitnog plina)

DCEN – Direct current electrode negative (istosmjerna struja s elektrodom na negativnom polu)

DCEP - Direct current electrode positive (istosmjerna struja s elektrodom na pozitivnom polu)

AC – Alternating Current (izmjenična struja)

DC – Direct Current (istosmjerna struja)

ZUT – Zona utjecaja topline

WPS – Welding Procedure Specification (Specifikacija postupka zavarivanja)

WPAR – Welding Procedure Approval Record (Zapis o proceduri zavarivanja)

PQR – Procedure Qualification Record (Zapis o kvalifikaciji postupka)

pWPS – preliminary Welding Procedure Specification (Preliminarna specifikacija postupka zavarivanja)

IWE – International Welding Engineer (Međunarodni inženjer zavarivanja)

EWE – European Welding Engineer (Europski inženjer zavarivanja)

SAŽETAK

Zavarivanje je najrašireniji postupak spajanja materijala. Kako bi se dobila zahtjevana kvaliteta zavora, certificira se oprema za zavarivanje, postupak zavarivanja, zavarivač i svi ostali parametri koji utječu na zavar. Jedan do najbitnijih certifikata je certifikat za postupak zavarivanja, a najutjecajnijih certifikacija zavarivača.

U ovom radu su opisani postupci certificiranja postupka zavarivanja po TIG-u i certificiranje zavarivača po REL-u. Detaljno su opisana oba postupka zavarivanja, parametri zavarivanja, elektrode i dodatni materijali, njihove prednosti, nedostaci i pogreške. Kod certificiranja postupka zavarivanja po TIG-u napravljen je pWPS po kojem je zavarivao certificirani zavarivač. Nakon toga je zavar ispitan razornim i nerazornim ispitivanjima, čiji su rezultati bili ključni za dobivanje certifikata. Svih 6 ispitivanja je zadovoljilo te je postupak dobio atest. Certificiranje zavarivača po REL-u je izvedeno na način da je kandidat za certifikat zavarivača dobio WPS po kojem je zavarivao uzorak gdje se provjeravala njegova sposobnost, vještina i znanje. Uzorak je ispitan sa 2 nerazorna ispitivanjima te zavarivač nije dobio atest radi loše tehnike rada i prevelike brzine zavarivanja, zbog kojih je došlo do nedovoljne penetracije korijena zavora koja se vidi na radiogramu.

Ključne riječi: TIG, REL, certificiranje zavarivača, certificiranje postupka zavarivanja, ispitivanje.

SUMMARY

Welding is the most widely used material bonding process. In order to obtain the required weld quality, welding equipment, welding process, welding and all other parameters affecting the weld are described. One of the most important certifications is the welding process and the most influential certification of welders.

This paper describes the certification of welding procedures by GTAW and certification of welder by SMAW. Both welding procedures, welding parameters, electrodes and additional materials, their advantages, disadvantages and errors are described in details. For certification of GTAW welding procedure, pWPS was made, and was welded by it, by certified welder. Subsequently, the weld was examined by destructive and non-destructive tests, the results of which were crucial for obtaining the certificate. All 6 tests was made, and the procedure passed for certificate. Certification of welders by SMAW was performed in such a way that the candidate for the welding certificate welded the sample by gotten WPS check his ability, skill and knowledge. The sample was tested for 2 non-destructive tests and welder did not get the certificate because of bad work techniques and fast welding speed, whose result is insufficient root penetration that is visible on the radiogram.

Keywords: GTAW, SMAW, certification of welders, certification of welding procedure, testing.

1. UVOD

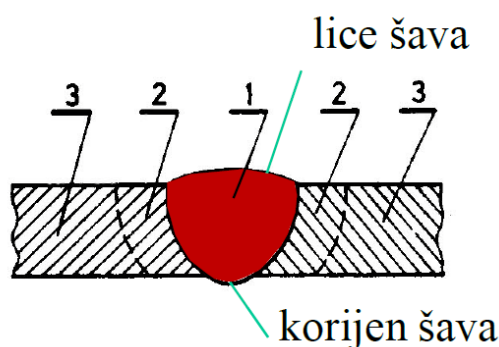
Zavarivanje je postupak spajanja dva ili više raznovrsna ili istovrsna materijala pritiskom ili taljenjem s ili bez dodavanja dodatnog materijala. Zavarivanje je najrašireniji postupak spajanja u industrijskim granama. Zahtjevi na zavare su sve veći pogotovo u konstrukcijama ili granama gdje se radi o ljudskim životima. Kako bi postupci zavarivanja i svaki od njihovih zavora imali zahtjevanu kvalitetu, napisane su norme i upute, kako bi se po njima zavarivalo i dobivala garantirana kvaliteta zavora tj. spoja. Postoje norme za opremu za zavarivanje, norme za postupke zavarivanja, norme za certifikaciju zavarivača i norme za ispitivanje zavarenih spojeva. Certifikacija postupka zavarivanja je postupak kojim se želi provjeriti da li zamišljeni osnovni i dodatni materijal te parametri zavarivanja mogu dati zahtjevanu kvalitetu zavarenog spoja. Kako bi bilo koji od postupaka koji su certificirani mogli biti izvedeni u daljnjoj praksi, osoblje koje ih izvodi mora biti certificirano, tj. certificirani zavarivači. Certifikat zavarivača je postupak u kojem kandidat za certificiranog zavarivača dobiva uputu za zavarivanje po kojoj zavaruje. Uputa zadrži sve potrebne podatke da se izvede kvalitetan zavar dok je jedina nepoznanica utjecaj zavarivača, koji se u ovom slučaju ispituje. Da bi se provjerili zavari dobiveni certifikacijom postupka zavarivanja i/ili zavarivača i odobrio potreban certifikat, zavari se ispituju razornim i nerazornim postupcima ispitivanja.

U ovom radu će biti opisane i izvedene certifikacije postupka zavarivanja po TIG postupku i zavarivača po REL postupku. Oba izvedena zavora će biti ispitana normom propisanim nerazornim i razornim metodama ispitivanja kako bi se dobili rezultati kvalitete zavora i otkrilo da li navedeni atesti prolaze.

2. ZAVARIVANJE

Navedeno poglavlje je interpretacija literature [1] do [4].

Zavarivanje je spajanje dvaju ili više istovrsnih ili raznovrsnih materijala taljenjem ili pritiskom s ili bez dodavanja dodatnog materijala, na način da se dobije homogen zavaren spoj (zavareni spoj bez grešaka sa zahtjevnim što jednoličnijim mehaničkim i ostalim svojstvima). Nakon hlađenja i skrućivanja materijala dijelovi ostaju spojeni. Na slici 1. je prikazan zavareni spoj.



Slika 1. Zavareni spoj [4]; 1 – zona taljenja (šav), 2 – zona utjecaja topline (ZUT), 3 – osnovni materijali

Za razumijevanje tehnologije zavarivanja, nužna su znanja iz više područja - znanosti o materijalima i metalurgiji (metalurgija zavarivanja), termodinmike (temperaturna polja pri zavarivanju), elektrotehnike (spajanje različitih senzora, izvori struje, električni luk), kemije (metalurški i drugi procesi koji se odvijaju prilikom zavarivanja) i informatike (baze podataka, proračuni itd.) te se stoga smatra interdisciplinarnom tehnologijom.

Zavarivanje se kao postupak spajanja koristi za izradu nerastavljivih spojeva visoke čvrstoće, većinom u strojogradnji, brodogradnji, građevinarstvu i ostalim konstrukcijskim područjima. Kao postupak se odlikuje kao brz, jeftiniji i efektivan postupak te je iz tog razloga i široko rasprostranjen.

2.1. Postupci zavarivanja

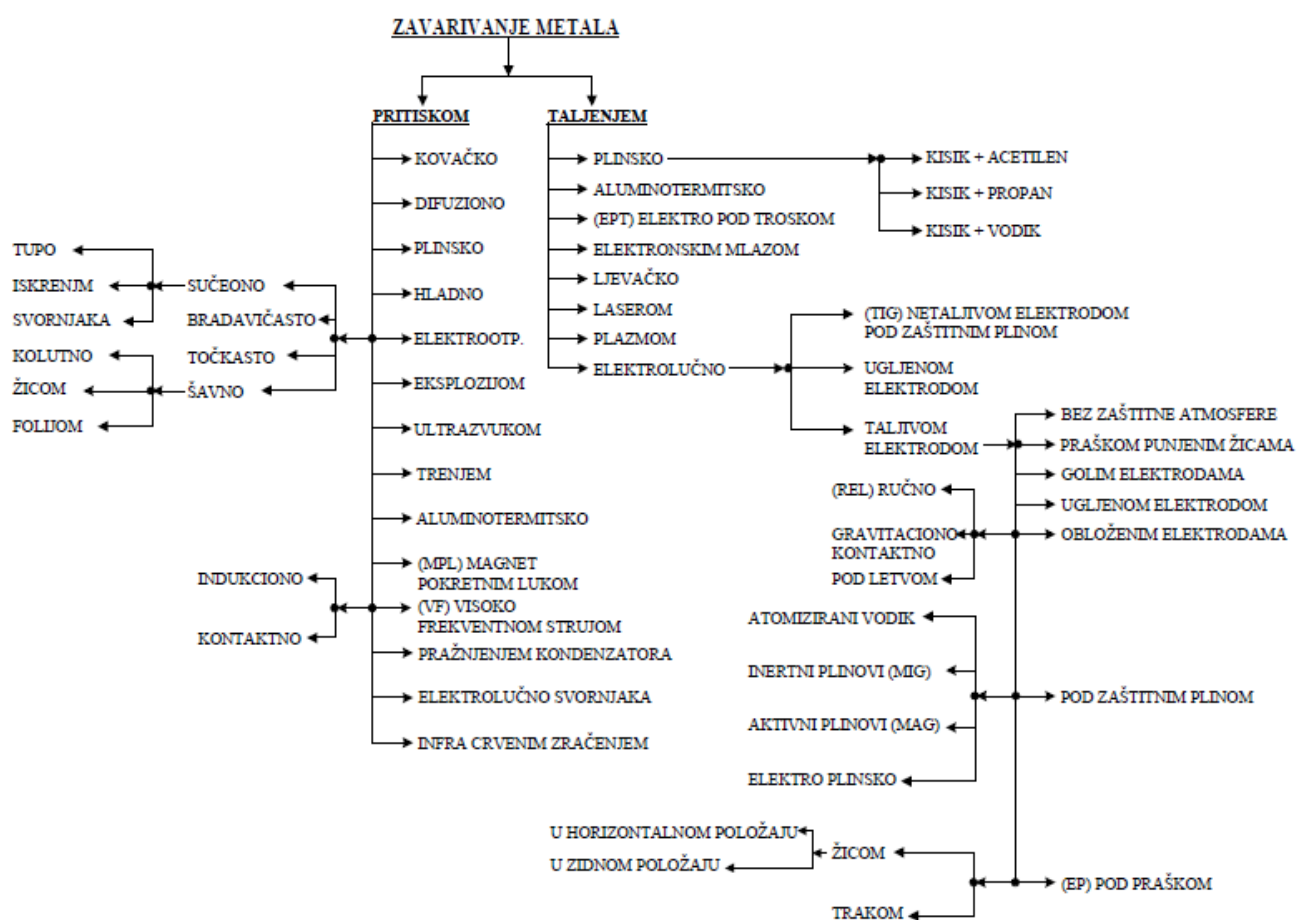
Kod zavarivanja, spajanje materijala je moguće na dva načina pa se prema tome metode zavarivanja dijele u dvije velike grupe:

- Zavarivanje taljenjem - zavarivanje materijala u rastaljenom stanju na mjestu spoja (šava), uz dodatni materijal ili bez njega,

- Zavarivanje pritiskom - zavarivanje materijala u čvrstom ili omekšanom stanju na mjestu spoja s pomoću pritiska ili udarca [5].

Od postupaka zavarivanja najviše se koriste MIG (metal inert gas), MAG (metal active gas), plinsko zavarivanje i REL (ručno elektrolučno zavarivanje) radi svoje jednostvanosti i niske cijene. Također se dosta koristi i TIG (tungsten inert gas) s wolframovom elektrodom i inertnim zaštitnim plinom, ali se ističe višom cijenom opreme za zavarivanje.

Na slici 2. navedena je podjela postupaka zavarivanja i njihove vrste.



Slika 2. Podjela postupaka zavarivanja [2]









2.2. Vrste zavarenih spojeva

Prema međusobnom položaju zavarenih dijelova razlikuju se sljedeće vrste spojeva [3]:

- čeoni (tupi) spoj
- preklopni spoj
- paralelni (naliježujući) spoj
- T-spoj
- križni spoj
- Kutni (ugaoni) spoj
- višestruki spoj

U tablici 1. prikazane su vrste zavarenih spojeva.

Tablica 1. Vrste zavarenih spojeva [6]

<p><i>Preklopni spoj</i> Dijelovi se preklapaju</p> 	<p><i>Čeoni (tupi) spoj</i> Dijelovi leže u jednoj ravnini</p> 
<p><i>Paralelan spoj</i> Dijelovi leže po široj strani jedan uz drugog</p> 	<p><i>Kosi spoj</i> Jedan dio naslonjen je koso na drugi</p> 
<p><i>T-spoj</i> Dva se dijela spajaju tako da je jedan dio svojim krajem okomito postavljen na površinu drugoga</p> 	<p><i>Ugaon spoj</i> Krajevi dijelova položeni su jedan prema drugome pod bilo kojim kutom</p> 
<p><i>Križni spoj</i> Dva dijela koji leže u jednoj ravnini naslanjaju se okomito na treći između njih</p> 	<p><i>Višestruk spoj</i> Tri ili više dijelova spajaju se krajevima pod bilo kojim kutom</p> 

U tablici 2. su prikazane izvedbe najčešće korištenih vrsta zavarenih spojeva.

Tablica 2. Izvedbe zavarenih spojeva [6]

Naziv	Simbol	Priprema	Izvedba	Naziv	Simbol	Priprema	Izvedba
Tupi šavovi							
Zarubljeni šav				Dvostruki U-šav			
I-šav				$1/2$ V-šav			
V-šav							
Strmi bočni šav				K-šav			
X-šav				$1/2$ Y-šav			
Y-šav				Plitki K-šav			
Dvostruki X-šav				J-šav			
U-šav				Dvostruki J-šav			
Rubni šavovi							
Rubni plosnati šav				Rubni V-šav			
Kutni šavovi							
Kutni šav				Ugaoni šav			
Dvostruki kutni šav							

Zavareni spojevi (zavari) mogu se podijeliti prema [3]:

a) kontinuiranosti izvođenja:

- neprekidni
- isprekidani
- točkasti

b) funkciji u zavarenoj konstrukciji:

- nosivi
- brtveni
- spojni

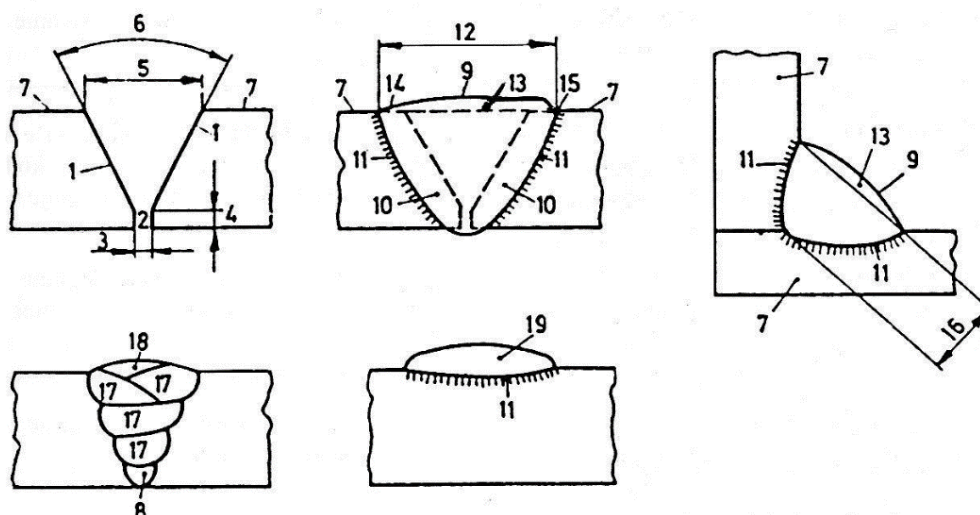
- kombinirani
- c) položaju izvođenja zavarivanja:
- vodoravan položaj u žlijebu - PA,
 - vodoravan položaj u kutu - PB
 - vertikalno prema gore - PF,
 - vertikalno prema dolje - PG,
 - horizontalno - vertikalno (zidni) - PC,
 - iznad glave - PE.

Oznake položaja zavarivanja dane su prema ISO 6947.

U praksi se najčešće koriste sučeoni i kutni (T-spoj, preklopni i rubni) spojevi. Rubovi dijelova koji se zavaruju obično se pripremaju za neki oblik žlijeba da bi se osigurao kvalitetan zavareni spoj po cijelom presjeku. Danas se za izradu rubova za zavarivanje najčešće primjenjuje toplinsko rezanje uz eventualno naknadno ručno brušenje rezanih površina. Rubovi za zavarivanje pripremaju se i strojnom obradom i to najčešće kod zavarenih spojeva na cijevima i na limovima kada je to propisano tehničkim zahtjevima ili zbog povećane klase kvalitete zavara [3].

Dimenzije pripremljenog žlijeba trebaju biti takove da otvor bude minimalan radi što manjih troškova deponiranja dodatnog materijala, odnosno vremena zavarivanja te što manjeg unosa naprezanja, a da se pri tome osigura izvođenje kvalitetnog zavarenog spoja, počevši od izvođenja korijenskog zavara pa do lica šava [3].

Na primjeru zavara i navara u jednom prolazu na slici 3. prikazani su elementi žlijeba, zavara i navara [3].

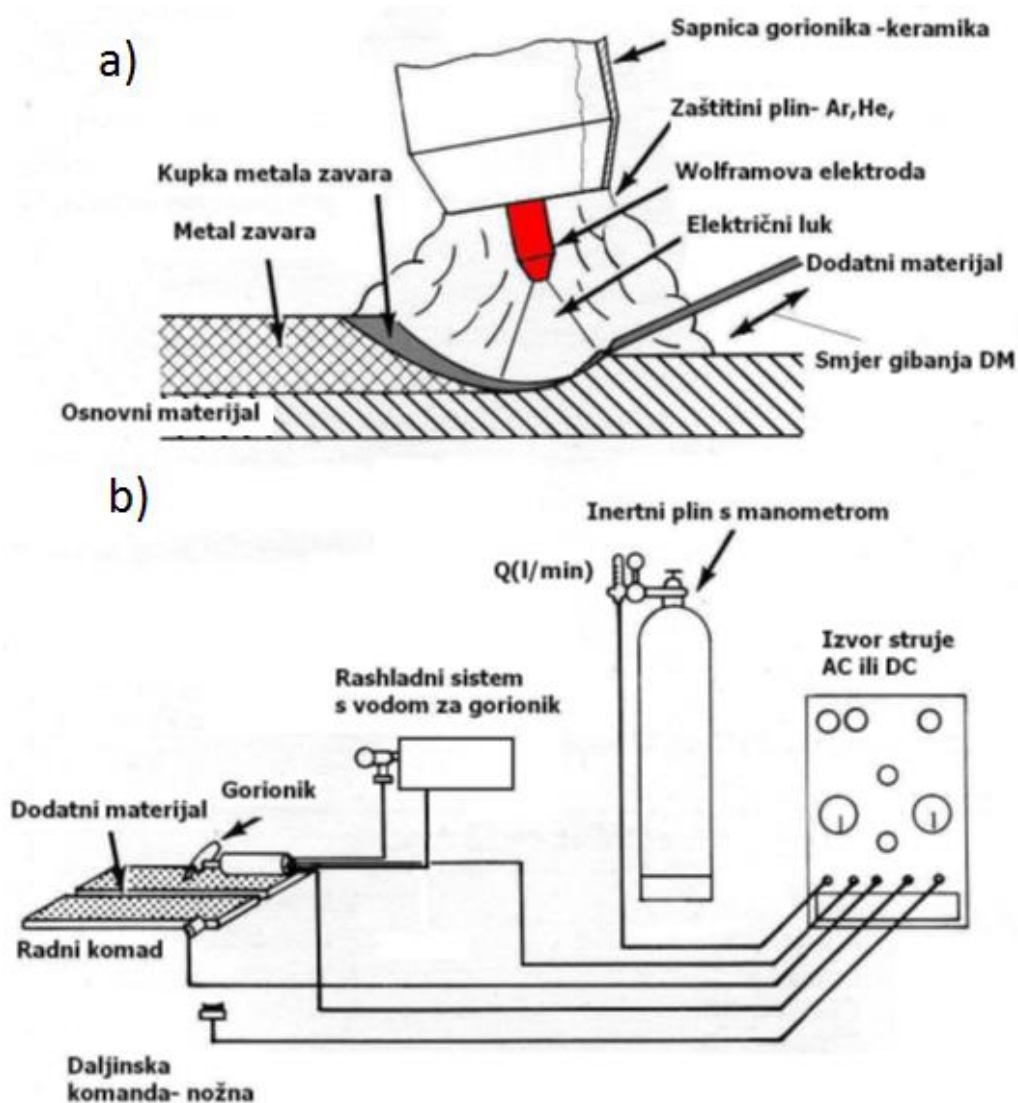


Slika 3. Prikaz elemenata prisutnih u zavaru [3]; 1-stranica žlijeba, 2-grlo žlijeba, 3-razmak u grlu žlijeba, 4-visina grla žlijeba, 5-otvor žlijeba, 6-kut otvora žlijeba, 7-osnovni materijal, 8-korijen zavara, 9-lice zavara, 10-provar ili protaljeni dio, 11- ZUT, 12-širina zavara, 13-nadvišenje zavara, 14-blagi prijelaz zavara, 15-oštri prijelaz zavara, 16-visina kutnog zavara (a), 17-slojevi u popuni zavara, 18-pokrivni sloj zavara, 19-navar

2.3. TIG – Elektrolučno zavarivanje netaljivom elektrodom

Elektrolučno zavarivanje netaljivom elektrodom u inertoj atmosferi zaštitnog plina (Tungsten Inert Gas - TIG) je postupak taljenjem gdje se luk održava između netaljive volframove elektrode i osnovnog materijala [3].

Toplinom oslobođenom u električnom luku, uspostavljenom između elektrode načinjene od volframa i radnog komada, tali se osnovni, a po potrebi i dodatni materijal. Mjesto zavarivanja (rastaljeni osnovni materijal, dodatni materijal, zagrijani vrh elektrode) se štiti od štetnog djelovanja okolne atmosfere inertnim plinovima [7]. Na slici 4. je prikazano zavarivanje, tj. uspostavljen električni luk između volframove elektrode i radnog komada pod zaštitom inertnog plina.



Slika 4. Shematski prikaz uređaja i procesa TIG zavarivanja [3]; a) sapnica; b) oprema

Osnovni dijelovi konvencionalnog uređaja za TIG postupak zavarivanja su [8]:

1. Izvor struje za zavarivanje
2. Vodiči struje i plina
3. Gorionik
4. Sustav za hlađenje
5. Sustav za dovođenje zaštitnog plina.

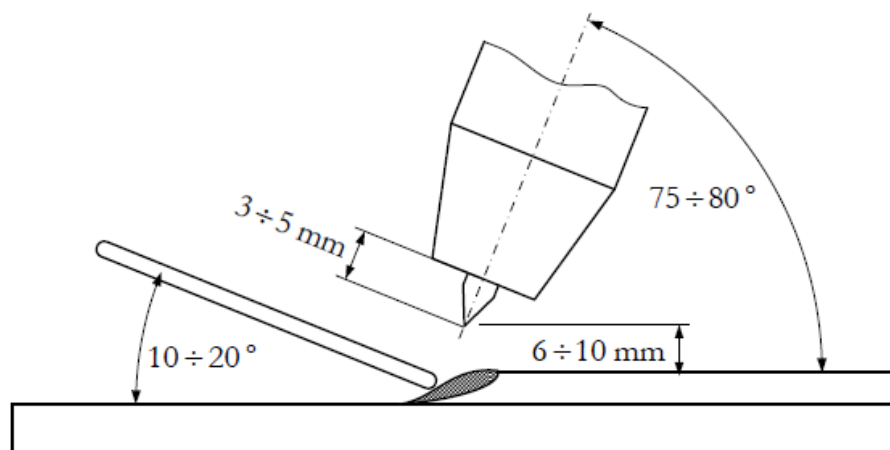
Iako je TIG postupak zavarivanja elektrolučni postupak s čestom primjenom u praksi, baš kao i kod ostalih postupaka zavarivanja primjetan je konstantan razvoj opreme za

zavarivanje te njezino unapređenje u cilju smanjenja nekih nedostataka ovog postupka ili poboljšanja kvalitete zavarenog spoja. Zbog specifičnosti potreba zavarivanja poseban naglasak valja staviti na TIG gorionike za zavarivanje. Danas su na tržištu prisutni gorionici različitih konstrukcija (veličina, oblik, dužina kape, fleksibilnost itd.) koje uvelike mogu biti korisne prilikom posebnih zahtjeva konstrukcije. Važan dio gorionika jest i vanjska sapnica. Ona direktno utječe na karakteristike zaštite metala zavara, ali i netaljive elektrode. Konstrukcijski može utjecati i na turbolentnost zaštitnog plina. Vanjske sapnice izrađuju se najčešće od keramičkih materijala koje podnose visoke temperature, ali je i dostupna transparentna sapnica za posebne zahtjeve vidljivosti zavarenog spoja te sapnice za specijalne namjene (zavarivanje titana itd.). Gorionici mogu biti hlađeni zrakom (primjena za manje struje zavarivanja) i vodom u zatvorenom sustavu [8].

TIG zavarivanje se koristi kod zavarivanja aluminijske i legure, magnezijске i legure, titana i legure, bakra i legure, nehrđajućih čelika i nelegiranih i niskolegiranih čelika (korijen) [7].

2.3.1. Tehnika rada

Prilikom zavarivanja treba imati puno kupke materijala, inače će doći do naljepljivanja i puno grešaka. Koristi se lijeva tehnika gdje je pištolj u desnoj ruci, dodatni materijal u lijevoj, a smjer zavarivanja je s desna na lijevo. Na početnom mjestu zavarivanja uspostavi se električni luk i njime se zagrijava osnovni materijal sve do stvaranja taline. Tada se u određenom trenutku pištolj povuče natrag, ali tek toliko da toplina luka djeluje na talinu, koja treba biti dobro zaštićena zaštitnim plinom. Istodobno, s povlačenjem pištolja, vrh žice se dovede (doda) u prednji rub taline. Žica se trenutno rastali zbog topline taline i električnog luka. Potom se žica povuče natrag, izvan taline i električnog luka, ali ne i iz zone djelovanja zaštitnog plina. S povlačenjem žice kreće se s pištoljem naprijed u daljnje zagrijavanje i pretaljivanje osnovnog materijala na spoju te se proces ponavlja. Talina ne smije "bježati" ispred električnog luka na hladni i nepretaljeni materijal, jer može doći do greške u obliku naljepljivanja, što je čest slučaj kod bakra (odvođenje topline znatno, a talina vrlo žitka) [7]. Tehnika zavarivanja prikazana je na slici 5.



Slika 5. Položaj pištolja i žice kod ručnog TIG zavarivanja [7]

2.3.2. Netaljive elektrode

Netaljiva elektroda služi za uspostavu električnog luka između gorionika i radnog komada, tj. kao provodnik električne struje, a svojom geometrijom utječe na karakteristiku električnog luka. Ne tali se, njezino trošenje isključivo je povezano s oblikovanjem njezine geometrije brušenjem ili eventualno oštećenjima zbog nepravilne tehnike rada. Prosječni vijek trajanja netaljive elektrode dužine 200 mm iznosi 30 sati. Elektrode se izrađuju od volframa, metala velike gustoće (poznat i kao tungsten) i tališta 3422 °C [8].

Ne smije se taliti ("netaljiva"), uslijed erozije vrha te njegovom prljanju u slučaju mehaničkog kontakta s radnim komadom (brušenjem se mora ukloniti), ona se potpuno troši. S pravilnim opterećenjem, osigurava se duži vijek trajanja te se smanjuje onečišćenje zavara volframom, a izračunava se pomoću sljedećeg izraza [7]:

$$I = 100 \cdot \phi_{\text{elektroda}} \cdot k$$

$\phi_{\text{elektroda}}$... promjer elektrode (0,5; 1,0; 1,6; 2,4; 3,2; 4,0; 6,4; 8,0)

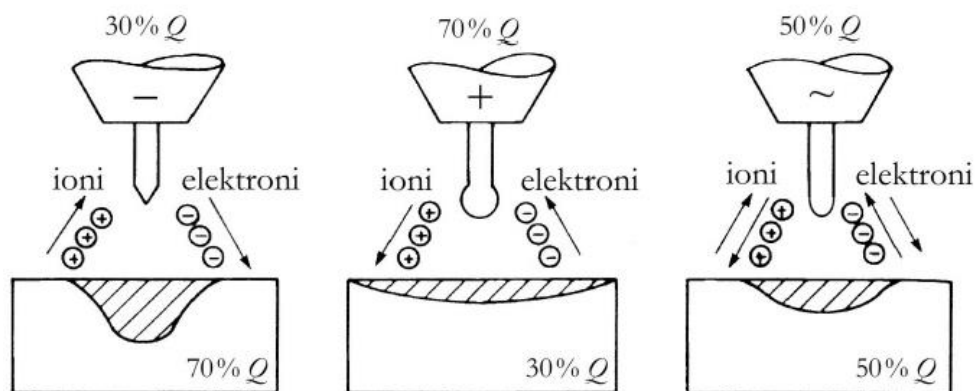
k ... koeficijent opterećenja – ovisi o vrsti elektrode (0,3 ÷ 1)

Razvojem TIG zavarivanja i izvora struje za zavarivanje dolazilo je i do većih zahtjeva u pogledu uspostave i stabilnosti električnog luka pa se danas upotrebljavaju elektrode koje nisu od čistog volframa, već se legiraju kako bi se poboljšale njezine radne karakteristike [8]. Primjeri legiranja, primjene i oznaka elektrode dani su u tablici 3.

Tablica 3. Usporedba i utjecaji raznih vrsta volframovih elektroda na TIG zavarivanje [8]

Tip elektrode	Oznaka (boja)	Primjena i karakteristike
W	ZELENA	dobra stabilnost luka kod AC zavarivanja, otporna na onečišćenja, niža cijena
dodatak oksida 1,8-2,2 % CeO ₂	SIVA	karakteristike slične kao i kod elektroda sa torijevim oksidom, laka uspostava luka, duži vijek trajanja
dodatak oksida 1,7-2,2 % ThO ₂	CRVENA ŽUTA LJUBIČASTA NARANČASTA	laka uspostava luka, veća stabilnost luka, podnosi veće opterećenje, duži vijek trajanja, otežana stabilnost luka kod oblog oblikovanja na AC strujama
dodatak oksida 1,3-1,7 % La ₂ O ₃	ZLATNA CRNA PLAVA	vrlo slične karakteristike kao kod elektroda s torijevim oksidom
dodatak oksida 0,15-0,40 % ZrO ₂	SMEĐA	izvrsne karakteristike kod AC zavarivanja i zaobljenog vrha elektrode, visoka otpornost na onečišćenja, laka uspostava električnog luka, prikladno kod zahtjeva gdje nije dozvoljeno prisutstvo wolframa u zavaru

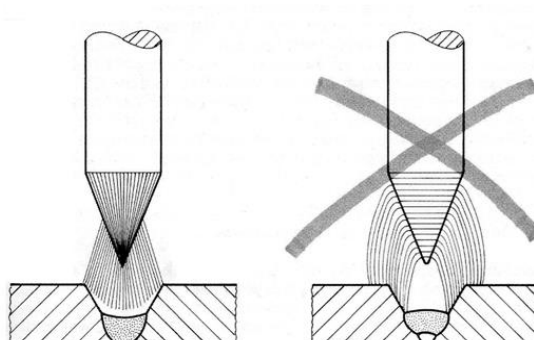
Elektrode se izrađuju u promjerima 0,5; 1,0; 1,6; 2,4; 3,2; 4,0; 6,4 i 8,0 mm, a duljine najčešće 150 mm (postoje i manje standardne duljine). Osim pravilnog izbora legirane elektrode, jednako je važna i priprema iste. Priprema se sastoji od zaobljena ili zašiljenja vrha prilikom čega valja imati na umu da geometrija netaljive elektrode direktno utječe na geometriju električnog luka. Zaobljeni vrh elektrode koristi se uglavnom kod zavarivanja Al, Mg i legura. Ostali materijali zahtjevaju šiljatu geometriju vrha elektrode (oblik stošca, visina stošca ovisi o zahtjevima geometrije luka). Prilikom izrade geometrije elektrode pravilnom tehnologijom brušenja izbjegavaju se nestabilnosti luka ili kontaminacija drugim metalima [8]. Na slici 6. prikazani su različiti oblici vrha elektrode ovisno o vrsti i veličini struje te zahtjevima na zavar.



VRSTA STRUJE	ZAVARIVANI (OSNOVNI) MATERIJAL	NAPOMENA
istosmjerna elektroda (-) pol	svi materijali osim aluminija i magnezija i njihovih legura	moгуćnost najvećeg opterećenja elektrode
izmjenična ili impulsna	aluminij i magnezij i njihove legure	moгуće uklanjanje oksida s površine osnovnog materijala
istosmjerna elektroda (+) pol	posebni slučajevi	vrlo malo dozvoljeno opterećenje elektrode

Slika 6. Oblik vrha elektrode i veličina zagrijanosti vrha te oblik zavara u ovisnosti o vrsti struje [7]

Kod namještanja volframove elektrode u pištolj, vrh elektrode izlazi van sapnice 3-5 mm, ponekad i do 12mm, što zavisi o jakosti struje zavarivanja i pristupačnosti žlijebu. Oblik vrha volframove elektrode je zašiljen ili zaobljen, a ovisno o tome kojom vrste struje se zavaruje. Optimalno brušenje postiže se uzdužnim brušenjem zbog tijeka električnog luka, što je vidljivo na slici 7. [3].



Slika 7. Utjecaj načina brušenja W-elektrode na tok električnog luka [3]

Volframova elektroda može biti različitih promjera, a samim time se treba izabrati i pravilan promjer sapnice (tablica 4.) [3].

Tablica 4. Izbor veličine otvora sapnice kod različitih promjera W-elektrode [3]

Promjer volframove elektrode (mm)	1	1,6	2,4	3,2	4	5	6,4
Promjer sapnice (mm)	6	6	9	11	13	15	18

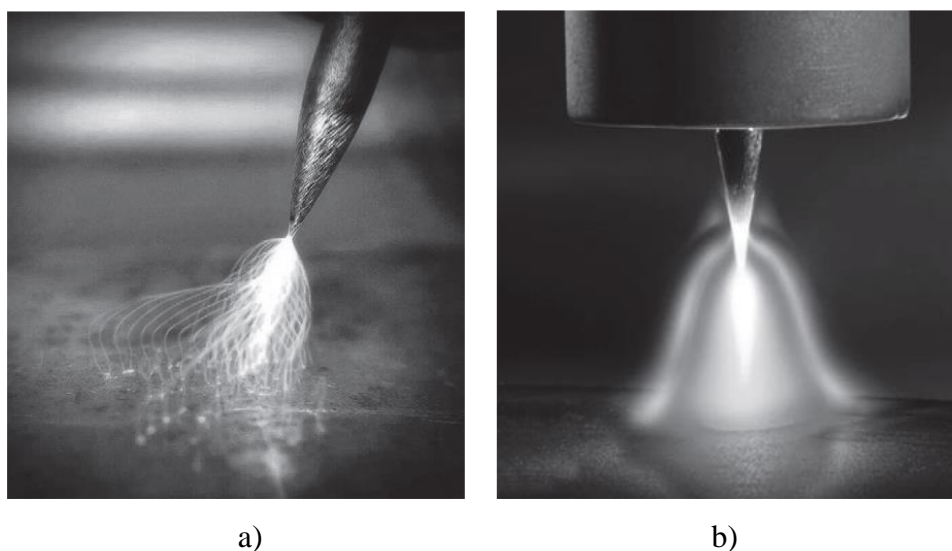
2.3.3. Električni luk

Električni luk kod ovog postupka zavarivanja sastoji se od tri područja: katodnog, anodnog i područja stupa električnog luka. Anodno područje (područje plus pola) i katodno područje (područje minus pola) malih su duljina, a sastoje se od oblaka iona koji udaraju u anodu tj. katodu te oslobađaju određenu količinu energije (topline). Područje stupa električnog luka, tj. njegova duljina ovisi o naponu električnog luka, a najčešće odgovara promjeru netaljive elektrode. S obzirom da je električni luk intenzivno izbijanje u smjesi plinova i para, slijedi da je glavni nosilac ionizacije kod ovog postupka zavarivanja upravo zaštitni plin, a o njemu ovisi također i uspostava i stabilnost luka. Temperature koje se razvijaju kod TIG postupka zavarivanja funkcija su osnovnih parametara zavarivanja, vrsti zaštitnog plina te vrsti osnovnog materijala, a u samoj osi plazme električnog luka mogu dosežati preko 20 000 °C [8].

Prije početka zavarivanja, preporučuje se provjera parametara zavarivanja (vrste električne struje, jakosti struje zavarivanja, napona struje zavarivanja, količine zaštitnog plina, brzinu zavarivanja) na pomoćnoj pločici: pištolj će se osušiti od eventualne vlage (nastale od kondenzata na pištolju hlađenim vodom), nakon promjene ili brušenja elektrode, vrh elektrode se dovede u najpovoljniji oblik, uklanja se manje onečišćenje vrha volframove elektrode tako da ono ispari [7].

Električni luk se uspostavlja doticanjem elektrodom radni komad (moguće je, ali se izbjegava zbog oštećenja elektrode i uključivanja volframa u zavar), uz pomoć VF generatora (izvor struje je dodatno opremljen visokonaponskim generatorom (paralelno spojen u krug struje zavarivanja) čija je funkcija da kod primaknutog vrha elektrode radnom komadu visokim naponom "prebaci" električnu iskru omogućujući početnu ionizaciju i uspostavu električnog luka, a proizvedeni visoki napon visoke frekvencije nije opasan za radnika zbog "skin"-efekta) i uz pomoć LIFT-ARC-START uređaja (umjesto visokonaponskog generatora, dodatak izvoru

struje koji omogućuje da prilikom dodira elektrode i radnog komada ne poteče odmah radna struja zavarivanja, koja bi oštetila elektrodu i uzrokovala pogrešku u zavarenom spoju, nego se luk uspostavlja vrlo malom strujom, dok se ne postignu uvjeti za ionizaciju i stabilan luk, a odmah nakon toga operater podiže pištolj na pogodnu udaljenost od radnog komada te tada poteče struja zavarivanja) [7]. Na slici 8. su prikazani uspostava električnog luka i električni luk.



Slika 8. a) Uspostava električnog luka visokofrekventnim generatorom; b) Električni luk [8]

Prekidanjem električnog luka dolazi do udubljenja u završnom krateru, koje nastaje kao posljedica djelovanja sila u električnom luku. Skrućivanjem i stezanjem u završnom krateru nastaje šupljina pa i pukotina te je nužno osigurati popunu kratera. Prekidanje je najpovoljnije izvoditi postupno. Suvremeni uređaji su građeni tako da električni luk postupno prekinu ili ga još neko vrijeme održavaju uz manju jakost struje zavarivanja poslije isključenja. Na taj način se završni krater može popuniti jer nema snažnog izboja struje luka koji u krateru stvara udubljenje popraćeno sitnim pukotinama. Ukoliko na uređaju nema mogućnosti za postupno prekidanje luka, postupnim smanjenjem struje zavarivanja, prekidanje se obavlja malim pokretom pištolja unatrag, na već skrtnuti, ali još zagrijani dio zavara i to tako da električni luk svojom snagom ne rastjeruje nego popunjava završetak taline. Kad se električni luk prekine, pištolj ostaje pri završetku sve dok zaštitni plin izlazi (do 10s) [7].

2.3.4. Vrsta struje, polaritet elektrode [8]

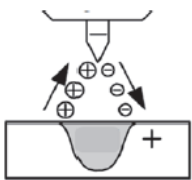
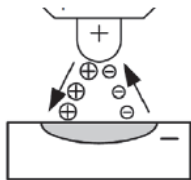
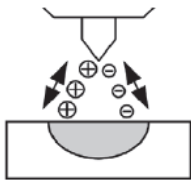
Izvori struje za zavarivanje imaju strmopadajuću karakteristiku s obzirom da se zavarivanje uglavnom izvodi ručno. Osnovne karakteristike izvora struje je vrsta struje

zavarivanja (AC/DC, impulsna), mogućnost VF paljenja luka, intermitencija, raspon struje zavarivanja, priključni napon, mogućnosti upravljanja parametrima (početna i završna struja, "up slope", "down slope", predplin, završni plin, upravljanje impulsima, frekvencijom, balansom itd.) [7].

O primijenjenoj vrsti struje zavarivanja te polaritetu elektrode ovisi raspodjela topline u električnom luku (raspodjela topline između netaljive elektrode i radnog komada). Slijedom toga moguća su tri slučaja, tablica 5.:

1. Istosmjerna struja – elektroda na "-" polu (DCEN)
2. Istosmjerna struja – elektroda na "+" polu (DCEP)
3. Izmjenična struja (AC)

Tablica 5. Primjeri karakteristika TIG zavarivanja ovisno o vrsti struje i polaritetu [8]

Vrsta struje	DC	DC	AC
Polaritet	-	+	
			
Čišćenje oksida	NE	DA	DA (pola ciklusa)
Raspodjela topline	1/3 na elektrodi 2/3 na materijalu	2/3 na elektrodi 1/3 na materijalu	1/2 na elektrodi 1/2 na materijalu
Penetracija	uska, duboka	plitka, široka	srednje široka srednje duboka
Kapacitet elektrode	odličan npr: Ø3,2/400A	loš npr: Ø6,4/120A	dobar npr: Ø3,2/255A

Zavarivanje TIG postupkom istosmjernom strujom s elektrodom na negativnom polu (istosmjerna struja je vrsta električne struje gdje ne dolazi do promjene smjera toka elektrona u jedinici vremena) je najčešća kombinacija struje/polariteta kod primjene TIG postupka (DCEN – Direct Current Electrode Negative). Elektroni se kreću s negativne elektrode na pozitivni osnovni materijal, ubrzavajući kroz električni luk, a pozitivni elektroni imaju suprotan smjer. Pri tome, količina kinetičke energije elektrona značajno je veća od one iona pa dolazi do većeg zagrijavanja radnog komada, a manjeg vrha elektrode (približni odnos toplinskog opterećenja: 1/3 na elektrodi, 2/3 na radnom komadu). Zbog toga ovaj način TIG zavarivanja omogućuje rad sa manjim promjerima elektroda tj. rad s velikim strujama, a vrh elektrode može biti zašiljen što daje stabilnost električnom luku. Ovaj način zavarivanja daje dobru penetraciju.

Kod zavarivanja TIG postupkom istosmjernom strujom gdje je elektroda na pozitivnom polu (DCEP - Direct Current Electrode Positive) smjer elektrona je suprotan pa je time i raspodjela topline drugačija – dolazi do velikog toplinskog opterećenja elektrode. Stoga, ovaj način zavarivanja je moguć kod manjih struja zavarivanja uz primjenu netaljivih elektroda većeg promjera. Također, u odnosu na prethodni slučaj, penetracija je manja, a zaobljenost vrha elektrode može rezultirati nestabilnošću električnog luka. Ipak, smjer pozitivnih iona (s elektrode na radni komad) rezultira razaranjem tankih površinskih oksida s površine osnovnog materijala što omogućuje zavarivanje aluminija, magnezija i njihovih legura.

Zavarivanje TIG postupkom izmjeničnom strujom (AC – alternating current – izmjenična struja je vrsta električne struje gdje dolazi do promjene smjera toka elektrona u jedinici vremena) je način TIG zavarivanja gdje se uz mogućnost dobrog čišćenja oksida s površine osnovnog materijala dobiva i dobra penetracija, a termičko opterećenje je približno podjednako na elektrodi i radnom komadu (iako ovisi o balansu izmjenične struje). Pri tome, dolazi do mijenjanja pravca kretanja čestica (ovisno o frekvenciji struje), a time i do "gašenja i paljenja" luka što dovodi do njegove nestabilnosti (utjecaj ove pojave može se smanjiti dodatnim uređajem na izvoru struje koji proizvodi visokonaponsku i visokofrekventnu struju u trenutku "gašenja" luka). Kod TIG AC zavarivanja promjenom frekvencije izmjenične struje, ali i njezinim balansom (odnosom koliko vremena je elektroda na pozitivnom, a koliko na negativnom polu), može se utjecati na geometriju zavarenog spoja, čišćenje oksida, ali i termičko opterećenje radnog komada i elektrode.

Osim navedenih slučajeva (DCEN, DCEP, AC), postoji i mogućnost TIG zavarivanja impulsnim strujama. Osnovna prednost takvog načina zavarivanja je smanjeni unos topline tj. manje deformacije radnog komada. Pri tome valja obratiti pozornost na sljedeće parametre:

1. vršna vrijednost struje (obično je viša nego kod konvencionalnog TIG zavarivanja)
2. minimalna vrijednost struje (omogućuje održavanje električnog luka)
3. broj impulsa u jedinici vremena
4. postotak uključenog impulsa (vrijeme trajanja vršne struje izraženo postotkom)

2.3.5. Zaštitni plinovi [8]

Najčešći zaštitni plinovi koji se koriste u primjeni TIG postupka zavarivanja su plemeniti plinovi helij i argon. Iako se u izvornom obliku TIG procesa koristio helij, danas je argon taj koji je dominantan u primjeni. Oba plina su inertna te daju zaštitnu atmosferu u kojoj

ne dolazi do kemijskih reakcija između zaštitnog plina i osnovnog materijala. Osim primarnog cilja zaštitnog plina, a to je zaštita rastaljenog materijala od utjecaja atmosfere, važno je za naglasiti da zaštitni plin direktno utječe i na stabilnost te kvalitetu električnog luka, geometrijske karakteristike zavarenog spoja, estetski izgled zavarenog spoja kao i na količinu para koje se oslobađaju tijekom procesa zavarivanja. Osim čistog inertnog plina argona i helija, česta je upotreba i njihove mješavine u različitim omjerima. Mješavina argona i helija kombinacija je povoljnih svojstava argona odnosno helija.

Postoji razlika između pojedinih zaštitnih plinova i njihove mješavine prilikom zavarivanja, a usporedba karakteristika prilikom primjene prikazana je u tablici 6.

Tablica 6: Usporedba karakteristika zavarivanja pri primjeni različitih zaštitnih plinova [8]

Karakteristika	Ar	Mješavina Ar/He	He
Brzina zavarivanja	smanjena	veća nego kod 100% Ar	veća
Penetracija	smanjena	veća nego kod 100% Ar	povećana
Čišćenje oksida	dobro	sličnije kao kod 100% Ar	loše
Uspostava luka	laka	bolja nego kod 100% He	otežana
Stabilnost luka	dobra	bolja nego kod 100% He	niža kod manjih struja
Oblik luka	uži, fokusiran	uži nego kod 100% He	širi
Napon luka	manji	srednja	veći
Protok	manji	veći nego kod 100% Ar	povećan
Cijena	niža	veća nego 100% Ar	veća nego 100% Ar

Osim spomenutih kombinacija plinova i mješavina, postoji mogućnost dodavanja manjeg postotka drugih plinova u mješavine pa tako, npr., vodik koji ima vrlo dobru toplinsku vodljivost povećava penetraciju dok se mješavine s dodatkom dušika upotrebljavaju uglavnom kod zavarivanja materijala s austenitnom strukturom. Osim navedenog, važno je spomenuti da se TIG zavarivanje zbog nekih svojih nedostataka upotrebljava kod zahtjevnijih zavarenih spojeva gdje je česta i nužna zaštita korijenskog dijela zavarenog spoja. U ovom slučaju cilj je "odstraniti" zrak s korijenske strane spoja i upuhati zaštitni plin te ga održavati pod niskim

pritiskom. Zaštita je moguća i kod sučeonih i kod cijevnih spojeva iz pomoć jednostavnih naprava, a često se upotrebljava i kod polu-automatiziranih sustava.

2.3.6. Dodatni materijal [8]

Izvođenje TIG zavarivanja moguće je s ili bez dodatnog materijala. Zavarivanje bez dodatnog materijala, pretaljivanje, upotrebljava se najčešće do debljina cca 3 mm. Ukoliko postoji potreba za dodatnim materijalom on se dodaje ručno ili automatizirano. Kod ručnog dodavanja materijala u zavareni spoj govori se o šipkama različitih promjera i duljine cca 915 mm. Kod automatiziranog dodavanja dodatnog materijala gdje se dodatni materijal mehanizirano dovodi do rastaljenog osnovnog materijala u "hladnom" ("cold wire") ili predgrijanom stanju ("hot wire"). Osnovna prednost ovakvog načina dovođenja dodatnog materijala kod TIG zavarivanja je znatno povećanje produktivnosti procesa (veća količina depozita) čime se umanjuje najveći nedostatak istog.

2.3.7. Prednosti i nedostaci TIG zavarivanja [7][8]

Osnovne prednosti TIG postupka su:

- mogućnost automatizacije
- brzina dodavanja dodatnog materijala je nezavisna o energiji električnog luka
- mogućnost zavarivanja u radnici i na terenu
- koncentriranost električnog luka, smanjena zona utjecaja topline (ZUT)
- nema prskanja, nema troske
- minimalna količina štetnih plinova
- zavarivanje širokog spektra metala i njihovih legura
- mogućnost zavarivanja raznorodnih materijala
- mogućnost izvođenja zavarivanja u svim položajima
- mogućnost zavarivanja pozicija male debljine
- pogodno za izvođenje reparaturnih radova
- pravilno izveden zavareni spoj spada u najkvalitetnije zavarene spojeve izvedene elektrolučnim postupkom
- odličan izgled zavarenog spoja

Osnovni nedostaci TIG postupka:

- mala brzina zavarivanja
- mali depozit dodatnog materijala
- neekonomičnost u zavarivanju debljih pozicija (iznad 6mm)
- zahtjeva se precizna priprema zavarenog spoja (geometrija, odmašćivanje)
- viša cijena opreme za zavarivanje i zaštitnih plinova
- zahtjevnost izvođenja ručnog TIG zavarivanja, duža izobrazba zavarivača
- otežanost izvođenja zavarivanja na otvorenim prostorima (vjetar)
- potreba za prisilnom ventilacijom zraka kod izvođenja zavarivanja u skućenim prostorima
- pojačana svjetlost i UV zračenje.

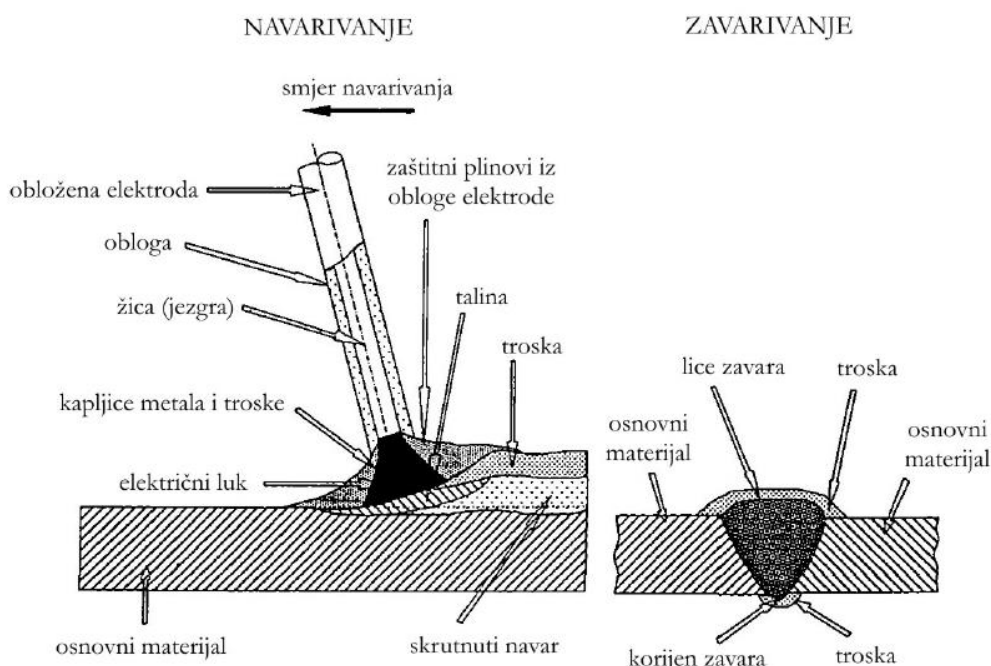
2.3.8. Greške kod TIG zavarivanja [7]

- Uključci volframa- loša tehnika rada, kontakt elektrode i radnog komada ili dodatnog materijala, prejako opterećenje elektrode
- Loša geometrija zavara- neadekvatna tehnika rada, loši parametri
- "Crni zavar"- uslijed loše zaštite argonom na površini zavara nastaje neka vrsta crnog nanosa (zbog nečistog argona ili nedovoljne zaštite prouzročene premalim protokom argona, propuhom ili predugačkim lukom), specifična pojava kod zavarivanja aluminija i legura
- Naljepljivanje- nedovoljno kupke prilikom zavarivanja; prilikom "bijega" taline, ispred električnog luka, na hladni i nepretaljeni materijal.

2.4. REL – Ručno elektrolučno zavarivanje

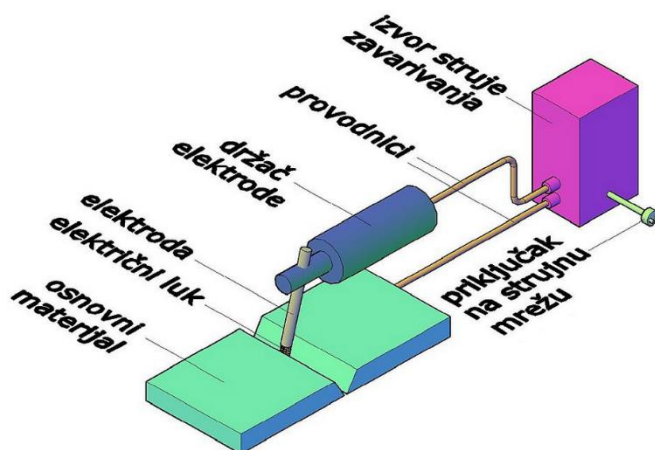
Ručno elektrolučno zavarivanje taljivim obloženim elektrodama (REL) je postupak zavarivanja taljenjem s pomoću električnog luka i metalne obložene elektrode. Električna energija dolazi iz izvora struje (transformator, ispravljač, inverter), prolazi kroz jedan provodnik i stezaljku na radni komad koji se zavaruje te kroz drugi provodnik na držač elektrode, elektrodu i električni luk koji zatvara strujni krug. U električnom luku se električna energija pretvara u toplinsku, koja tali metal elektrode, oblogu elektrode i metal radnog komada na mjestu zavarivanja. Od obloge se stvaraju dimni plinovi kao i sloj troske kao zaštita taline

metala [3]. Primjenjuje se kod nelegiranih i niskolegiranih čelika, čeličnih konstrukcija, cjevovoda, u brodogradnji. Na slici 9. prikazan je shematski prikaz REL zavarivanja.



Slika 9. Shematski prikaz REL procesa zavarivanja, sapnica [7]

Na slici 10. prikazan je shematski prikaz REL zavarivanja s uključenom opremom.



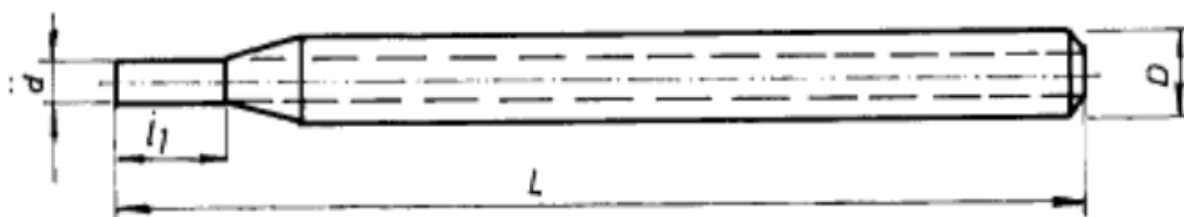
Slika 10. Shematski prikaz REL zavarivanja s opremom [9]

Ako se REL postupak zavarivanja usporedi s ostalim postupcima zavarivanja, onda se može reći da se njegova produktivnost, mjerena kroz količinu rastaljenog metala zavara, kreće oko 1 do 1,5 kg/sat, uz gorenje luka od maksimalno 30% od ukupnog vremena rada. Može se

konstatirati da je postupak u današnjim uvjetima privređivanja neproduktivan, tako da danas u proizvodnji zavarenih konstrukcija ima ograničenu primjenu [3].

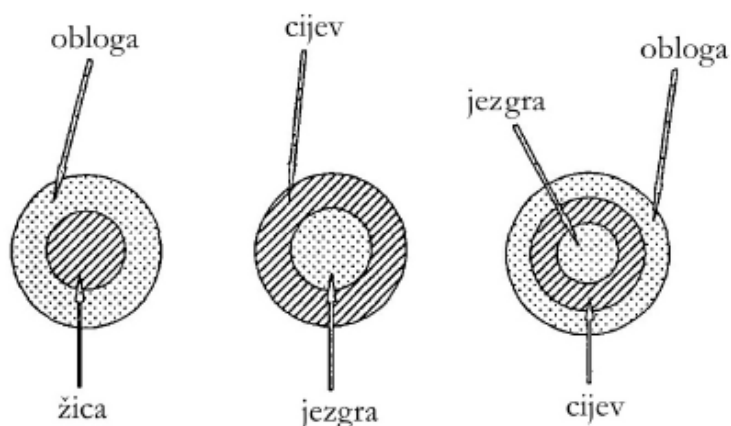
2.4.1. Elektrode [3] [7]

Najčešće se primjenjuju obložene elektrode (imaju metalnu jezgru u obliku žice na koju je nanesa nemetalna obloga umakanjem ili prešanjem). Rjeđe se koristi cjevasta elektroda (punjenje unutar cijevi koje ima funkciju obloge ili ima poseban sastav, npr. za tvrda navarivanja slojeva otpornih na trošenje). Obloga elektrode, odnosno jezgra (ovisno o tipu elektrode) pretvara se u trosku koja pokriva lice i korijen zavara. Elektroda služi i kao dodatni materijal za stvaranje zavara. Na slici 11. prikazana je obložena elektroda.



Slika 11. Obložena elektroda [10]; d – promjer jezgre, l_1 – slobodan kraj, L – dužina, D – promjer elektrode)

Vrsta i kvaliteta žice za metalnu jezgru obložene elektrode ovisi o tome kakva se vrsta elektrode proizvodi, npr. za zavarivanje nelegiranih čelika ili visokolegiranih čelika i približno je istog kemijskog sastava kao i materijal koji će se zavarivati. Na slici 12. prikazani su presjeci različitih tipova elektroda.



Slika 12. Presjeci različitih tipova elektroda za REL zavarivanje [7]

Sirovine koje se upotrebljavaju za oblogu elektrode svrstavaju se prema funkciji obloge i to [3] [7]:

- za **stabilizaciju električnog luka- električna** (spojevi Na, Ca, Ba, Sc se dodaju u oblogu), koji osiguravaju stabilan luk, odnosno osiguravaju dovoljan broj elektrona i iona čime se osigurava dobra provodljivost električnoj struji između vrha elektrode i radnog komada;
- za **stvaranje troske i plinova- fizikalna** (oksidi i rude kao hematit, rutil i kvarc za trosku, a organske materije i karbonati za plinove), gdje troska prekriva zavar, štiti ga od utjecaja atmosfere i prebrzog hlađenja, regulira viskozitet-površinsku napetost kapljice i zavara (bazičnost povećava viskozitet, a kiselost smanjuje viskozitet), propušta plinove, drži metal zavara- pegla, olakša zavarivanje u prisilnom položaju, oko mjesta zavarivanja stvaraju se plinovi u obliku zavjese koji štite prijelaz kapi od štetnih plinova iz zraka;
- za **legiranje i dezoksidaciju- metalurška**
 1. legiranje - nadoknađivanje legirajućih elemenata koji izgaraju tijekom procesa zavarivanja, iz obloge se mogu dodavati legirajući elementi u talinu i time poboljšati svojstva zavarenog spoja
 2. otplinjavanje - uklanjanje kisika i vodika iz taline, u oblogu se stavljaju dezoksidanti (titan, aluminij, silicij i mangan), koji u tijeku procesa zavarivanja na sebe vežu kisik čime nastaju oksidi (TiO_2 , Al_2O_3 , SiO_2 , MnO ,...) koji prelaze u trosku. U metalurškim reakcijama s kalcijevim fluoridom (CaF_2 – obično u oblozi bazičnih elektroda) vodik se veže i ulazi u trosku.
 3. Rafinacija (čišćenje) – uklanjanje sumpora i fosfora iz taline, dodaje se kalcij oksid (CaO) i mangan oksid (MnO) koji vežu sumpor i fosfor te tako vezani ulaze u sastav troske.

2.4.1.1. Zahtjevi za elektrode [3] [7]

Da bi elektroda vršila svoju namjenu, potrebno je ispuniti nekoliko zahtjeva.

1. Zavarivački zahtjevi- mora se dobro paliti, održavati i biti stabilan luk, zavarivanje mora biti omogućeno u prislilnim položajima, mora sadržavati malu količinu dimova, plinova i otrovnih para i imati oblogu koja ne otpada.

2. Ekonomski zahtjevi - mora imati dobru proizvodnost, malo prskanje kapljica, lako odstranjivanje troske i glatku površinu zavara.
3. Metalurški- dobra mehanička svojstva, malu osjetljivost na hrđu, masnoće i nečistoće površine, otpornost pojavi hladnih i vrućih pukotina i poroznosti, mala osjetljivost na vlažnost podloge.

2.4.1.2. Podjela obloženih elektroda [3] [7]

Podjela prema metalurškoj karakteristici obloge i vrsti:

- A- kisela (oksidi željeza FeMn, FeSi, FeTi)
- AR- kisela (rutilna)
- B- bazična (CaF_2 (veže vlagu), CaCO_3 (38%), SiO_2 , ZrO_2 , Mn (25%))
- C- celulozna (TiO_2 (30%), ZrO_2 , Mn, Al_2O_3 (kisela ili bazična))
- O- oksidna (Fe_3O_4 (32%), Fe_2O_3 , SiO_2 (33%), Mn (15%), N_2O_3)
- R- rutilna (srednja debljina obloge, TiO_2 , ZrO_2 (stabilnost luka), SiO_2 , Mn, Al_2O_3)
- RR- rutilna (debela obloga)
- S- drugi tipovi obloge.

Podjela prema debljini obloge:

- Tanko obložene elektrode ($d < 1,2$ mm)
- Srednje obložene elektrode ($1,2$ mm $< d < 1,4$ mm)
- Debelo obložene elektrode ($d > 1,4$ mm)

Podjela prema dimenzijama:

- $d_{\text{elektr}} = 2,5$ mm i $L = 200; 300; 350$ mm
- $d_{\text{elektr}} = 3,25; 4; 5; 6; 8; 10$ mm i $L = 350; 450$ i više mm

Podjela prema posebnim tehnološkim uvjetima:

- Duboko penetrirajuće elektrode (obloge sadrže celulozne tvari koje utječu na to da dolazi do vrlo jake penetracije)

- Visoko produktivne elektrode (u blogu bazičnih i rutilnih elektroda dodaju se veće količine željeznog praška koji prelazi u zavareni spoj i mnogo brže ga ispunjava nego što je slučaj s običnim elektrodama- veća produktivnost i manji gubici u rasprskavanju materijala)
- Elektrode za određene uvjete rada (u rutlnu ili bazičnu oblogu se dodaju sastojci koji stvaraju povoljan viskozitet i površinsku napetost troske- za zavarivanje u vertikalnom položaju, odozgo prema dolje ili specijalne elektrode za zavarivanje korijenskog zavara)

Podjela prema namjeni:

- Za zavarivanje (nelegiranih, niskolegiranih, visokolegiranih čelika, sivog lijeva, obojenih metala)
- Za navarivanje

2.4.1.3. Značajke pojedinih vrsta obloženih elektroda

1. Oksidna obloga:

- rad s istosmjernom ili izmjeničnom strujom
- daje fine sitne kapi
- talina je vrlo žitka zbog oksida
- troska je nepropusna i lijepo formira zavar
- troska se lako skida
- loše se provaruje korijen, samo u položenom položaju
- mala penetracija
- vrlo osjetljiva na tople pukotine
- za nelegirane čelike s malim % C
- pogodna za kutne položene zavare.

2. Kisela obloga:

- rad s istosmjernom ili izmjeničnom strujom
- daje sitne kapi
- troska je spužvasta, dobro pokriva zavar i lako se skida, glatko lice zavara, niska udarna žilavost
- za sve položaje
- relativno dobra penetracija

- osjetljiva na tople pukotine, osjetljivost raste s porastom C, Si i P u osnovnom materijalu
- obloga: oksidi, karbonati Fe i Mn sa silikatima
- razvija zaštitne plinove: 40% (CO + CO₂), 20% H₂O

3. Rutilna obloga:

- rad s istosmjernom (+ ili – pol) ili izmjeničnom strujom
- češće primjenjiva elektroda
- srednje do sitne kapi
- nepropusna do porozna troska
- zavar je lagano nadvišen, lijepo do srednje složen
- za prinudne položaje
- dobra mehanička svojstva
- za sve tipove čelika (osim čelika onečišćenih sumporom)
- dobro popunjava raspore
- vrlo dobra stabilnost električnog luka (nisu sklone stvaranju pora pri povećanju dužine električnog luka)
- nema prskanja
- slabija žilavost materijala na niskim temperaturama nego kod bazičnih
- na mjestu segregacije može doći do toplih pukotina

4. Bazična obloga:

- istosmjerna struja zavarivanja (+pol)
- obloga se većinom sastoji od vapnenca, dolomita, magnezija i kalcijeva karbonata, titanova dioksida, silikata i dezoksidanata (takav sastav troske veže kisik, vodik, sumpor i fosfor te je zavareni spoj oslobođen štetnih plinova i nemetalnih primjesa)
- neznatan sadržaj H₂, O₂, N
- nepropusna troska u tankom sloju koja se još lako skida
- srednje do velike kapi
- srednje dubok provar
- dobro popunjava raspore

- nije sklon pukotinama (najmanja osjetljivost na tople i hladne pukotine), manje je porozan i s manje nemetalnih uključaka, dobra mehanička svojstva, naročito izduženje i udarna žilavost
- teže se čisti troska, sklonost poroznosti u korijenu zavara, nešto grublji izgled površine zavara neznatno nadvišenog
- osjetljive na dužinu električnog luka (slaba stabilnost)
- obloga je jako higroskopna - vlaga uzrokuje poroznost u zavaru, treba sušiti elektrode i zavarivati samo suhim elektrodama (sušenje se vrši u posebnim pećima na temperaturi $> 200\text{ }^{\circ}\text{C}$ u vremenu od minimalno 2h (jako vlažne: $250 \div 420\text{ }^{\circ}\text{C}$))
- potreban dobro uvježban zavarivač u držanju nagiba, razmaka ili dužine električnog luka te njegovu uspostavljanju i prekidanju
- ulazna tehnika kod zavarivanja cjevovoda

5. Celulozna obloga:

- rad s istosmjernom ili izmjeničnom strujom
- obloga: 40% celuloze, 25% TiO_2 , 20% MgSi_3 , 15% FeMn vezani s K i Na silikatima
- visok sadržaj vodika
- srednje do velike kapi
- elektrode za zavarivanje cijevi silaznom tehnikom
- svi položaji
- nepropusna tanka troska, lako se skida
- dubok provar
- dobro popunjava raspore
- neznatno nadvišenje, srednje grubo složen
- kod rada jako dimi
- manje osjetljiva od kisele
- koriste se i za rezanje

2.4.1.4. Tehnološke značajke ostalih elektroda

Elektrode za zavrivanje nelegiranih čelika:

- bazične, rutilne i kisele obloge
- jezgra od niskougljičnog čelika

Elektrode za zavarivanje niskolegiranih čelika

- bazične i rutilne obloge
- jezgra od nelegiranog čelika, legiranje preko obloge
- za zavarivanje čelika otpornih na povišene temperature, legiraju se s niskim postotkom kroma i molibdena, a za sitnozrnati čelik s niskim postotkom nikla

Elektrode za zavarivanje visokolegiranih čelika

- bazične obloge za zavarivanje istosmjernom strujom
- rutilne obloge za zavarivanje izmjeničnom strujom
- jezgra odgovara sastavu visokolegiranog čelika

Elektrode za zavarivanje sivog lijeva

- specijalna obloga
- tri su vrste metala jezgre: 40 ÷ 50% Fe + 60 ÷ 50% Ni - loša obradivost,
pojava pukotina
30 ÷ 35% Cu + 70 ÷ 65% Ni – bolja obradivost,
nema pukotina
Ni > 98% - najkvalitetnije zavarivanje

Elektrode za zavarivanje obojenih metala

- za zavarivanje aluminija i legura, jezgra je od aluminija, obloga na bazi soli halogenih elemenata (klor, fluor) koji uklanjaju okside aluminija
- za zavarivanje bakra i legura, obložene žice od bakra ili bakrenih legura

2.4.1.5. Osnovna pravila u izboru elektrode

Prilikom odabira elektrode, najvažniji izbor je prema svojstvima osnovnog materijala i zahtjeva na zavareni spoj.

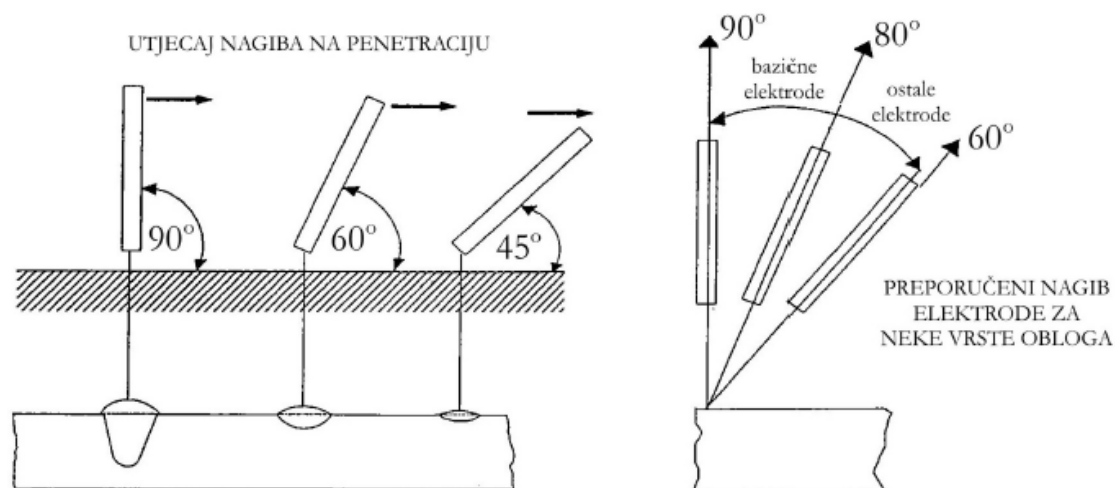
1. Za zavarivanje nelegiranih čelika: bira se prema mehaničkim svojstvima osnovnog materijala, vlačna čvrstoća, istežljivost i žilavost metala zavara moraju biti jednake ili veće nego kod osnovnog materijala. Za povećanje žilavosti se odabire bazična elektroda, za zavarivanje debelih materijala i ukrućenih fosforom ili sumporom onečišćenih čeličnih konstrukcija u pravilu bazična elektroda.
2. Za zavarivanje niskolegiranih čelika: bira se prema mehaničkim svojstvima i kemijskom sastavu osnovnog materijala na način da metal zavara ima ista ili bolja svojstva. Kod debelih materijala, krutih konstrukcija i većih sklonosti prema zakaljivanju prednost imaju niskolegirane elektrode s bazičnom oblogom.
3. Za zavarivanje nelegiranih s niskolegiranim čelicima: kod sučeonih spojeva bira se elektroda koja odgovara manje vrijednom materijalu, a kod kutnih spojeva prema više vrijednom materijalu.
4. Za zavarivanje visokolegiranih čelika: bira se prema kemijskom sastavu i mehaničkim svojstvima osnovnog materijala na način da metal zavara ima ista ili bolja svojstva.
5. Za zavarivanje visokolegiranih čelika s niskolegiranim ili nelegiranim čelicima: redovito se bira visokolegirana austinitna elektroda.
6. Za zavarivanje sivog lijeva na hladno: najpogodnije su nikal-elektrode, potom bakar-nikal i željezo-nikal elektrode. Najslabije su bazične elektrode iako se i s njima može zavarivati u određenim slučajevima.
7. Za zavarivanje obojenih metala: nema velikog izbora pa se ne može značajno pogriješiti.
8. Za navarivanje čelika: postoji širok izbor odgovarajućih elektroda.
9. Izbor elektrode s obzirom na tehnološka svojstva: zavarivanje u prisilnim položajima (tanko i srednje obložene elektrode), zavarivanje korijena zavara na cjevovodima (celulozne elektrode).
10. Izbor struje i izbor elektroda: transformatori, za rad sa izmjeničnom strujom rutilne i kisele elektrode; ispravljači i pretvarači za rad s istosmjernom strujom sve vrste elektroda; za visokolegirane elektrode se primjenjuje istosmjerna struja.
11. Promjer elektrode se odabire prema debljini osnovnog materijala tako da se može izvršiti dobro provarivanje korijena zavara i prema položaju zavaru na osnovi iskustva.
12. Jakost struje se odabire s obzirom na promjer, vrstu elektrode i položaje zavarivanja (prema preporukama proizvođača i iskustvu).
13. Izbor elektrode s obzirom na ekonomičnost: promatra se koeficijent taljenja, koeficijent gubitaka i koeficijent iskorištenja elektrode.

2.4.1.6. Osnovna pravila u rukovanju elektrodama

1. Prilikom prijenosa i transporta ne smiju se bacati
2. Moraju se skladištiti u suhoj prostoriji koja se treba zagrijavati tako da unutrašnja temperatura uvijek bude veća od vanjske
3. Zahrđale, masne, oštećene ili nepoznate elektrode ne smiju se upotrebljavati prilikom zavarivanja
4. Elektrode koje su dobro zatvorene od pristupa zraka, u nepoderanoj polietilenskoj vrećici ili limenoj zalemljenoj kutiji ne treba prije upotrebe sušiti; sve ostalo treba, pogotovo kod zavarivanja konstrukcija koje zahtjevaju visoku klasu kvalitete spoja
5. Prilikom zavarivanja u vlažnom prostoru, treba ih držati na suhom mjestu
6. Bazične elektrode, koje su u otvorenoj kutiji duže od 4 sata, smatraju se vlažnima
7. Vlažne elektrode se prepoznaju po zvuku udara jedne elektrode o drugu (suhe imaju oštar i visok zvuk, a vlažne dubok). Kod zavarivanja se čuju male eksplozije i pucketanje, a vlaga može isparavati u vidu bijele pare
8. Sušenje se obavlja u posebnim pećima za sušenje s mogućnošću regulacije temperature sušenja koju preporuča proizvođač.
9. Zavarivač bi na radnom mjestu trebao imati posebnu prienosnu pećnicu u kojoj se održava temperatura ($60 \div 100$ °C), da ne dođe do vlaženja elektrode za vrijeme rada.
10. Elektroda se ne smije uzimati masnim rukavicama jer masnoća uzrokuje poroznost u zavarenom spoju.
11. Ako su elektrode jako stare, na površini obloge mogu se primijetiti mali bijeli kristali kao rezultat kemijskih reakcija sastavnih dijelova obloge, ne smiju se zavarivati važni spojevi.

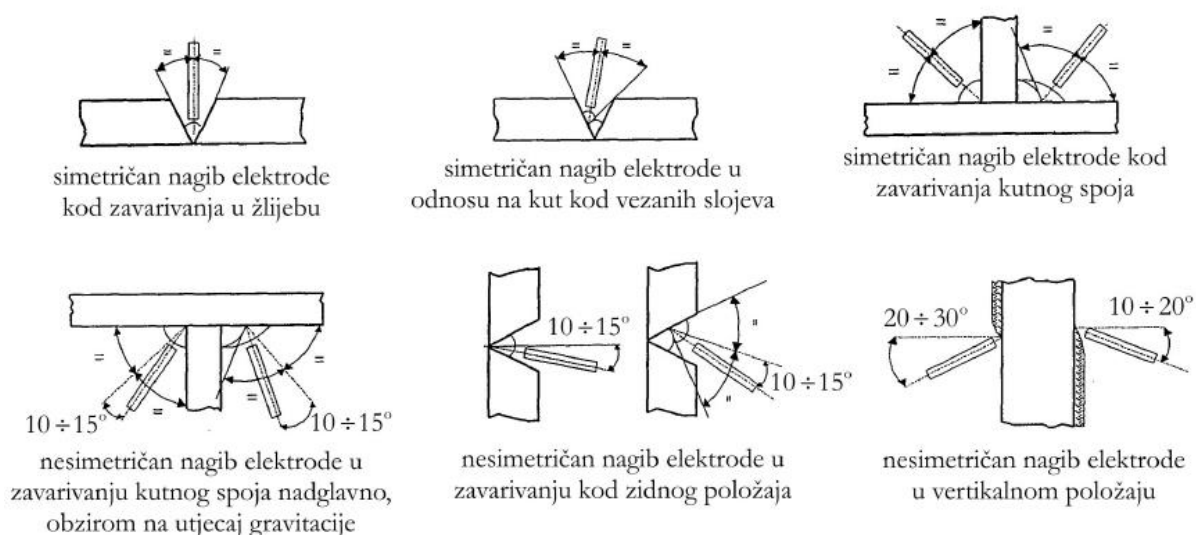
2.4.1.7. Utjecaj nagiba elektrode

Na slici 13. prikazan je nagib elektrode pri zavarivanju.



Slika 13. Nagib elektrode pri zavarivanju [7]

Elektrodu treba voditi okomito na talinu = najkraći luk, što je vrlo važno kod bazičnih elektroda koje su osjetljive na duljinu luka. Rutilne i kisele elektrode dozvoljavaju otklon $15 \div 20$ od okomite osi, ako je otklon veći, smanjuje se dubina penetracije jer se sile električnog luka rastavljaju u dvije komponente. Osobito nepovoljan je negativan nagib jer jedna komponenta sila luka gura rastaljeni metal i trosku na još nezagrijan osnovni metal gdje se oni miješaju i brzo skrućuju. Nagib elektrode ovisi o obliku žlijeba i položaju zavarivanja, što je prikazano na slici 14.



Slika 14. Prikaz utjecaja nagiba elektrode ovisno o obliku žlijeba i položaju zavarivanja [7]

2.4.2. Električni luk [11]

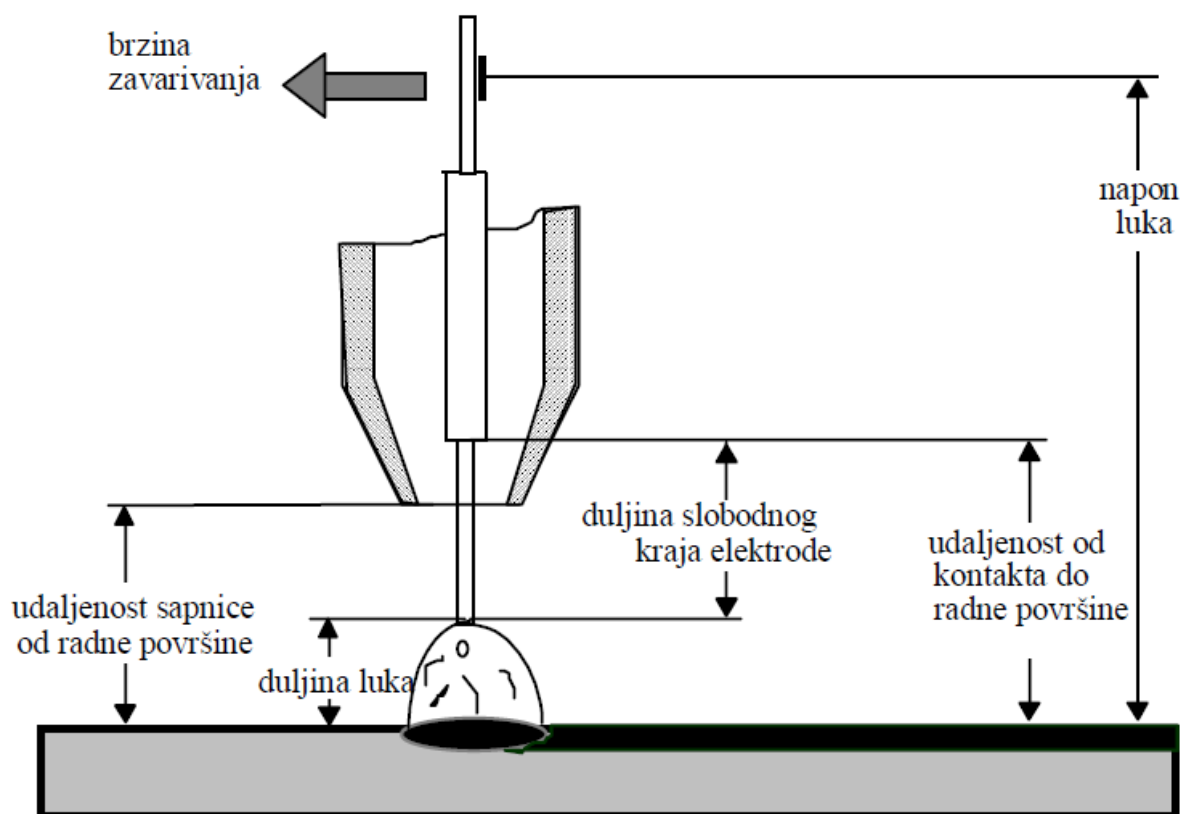
Električni luk je intenzivno izbijanje u jako ioniziranoj smjesi plinova i para različitih materijala koji nastaju prvenstveno od metala elektrode, obloge, zaštitnih plinova ili praškova. Kod raznih autora postoje različitosti u skupu parametara zavarivanja, ali svi se slažu u jednome da je propisivanje parametara zavarivanja neophodno za dobivanje kvalitetnog zavarenog spoja. Pravilnim propisivanjem i provođenjem parametara zavarivanja osigurava se kvalitetan zavar, zavar bez proizvodnih, strukturnih i geometrijskih pogrešaka, odnosno sa potrebnim mehaničkim svojstvima. Može se reći da skup glavnih parametara zavarivanja za određeni materijal i geometriju (debljina, ostale dimenzije) određuje slijedeće veličine:

- napon električnog luka, U (V)
- jakost struje za zavarivanje, I (A)
- brzina zavarivanja, v (mm/s)
- stupanj iskorištenja energije u električnom luku, η (-)
- unesena toplina, E_{ef}
- temperatura metala koji se zavaruje definirana temperaturom predgrijavanja i
- temperaturom međuprolaza.

Kao važne varijable elektrolučnih postupaka često se navode:

- duljina (visina) električnog luka L (mm)
- promjer elektrode odnosno žice
- vrsta i polaritet struje
- duljina slobodnog kraja žice

Na slici 15. shematski je prikazan električni luk, gdje se mogu uočiti glavni parametri i važne varijable kod elektrolučnog zavarivanja.



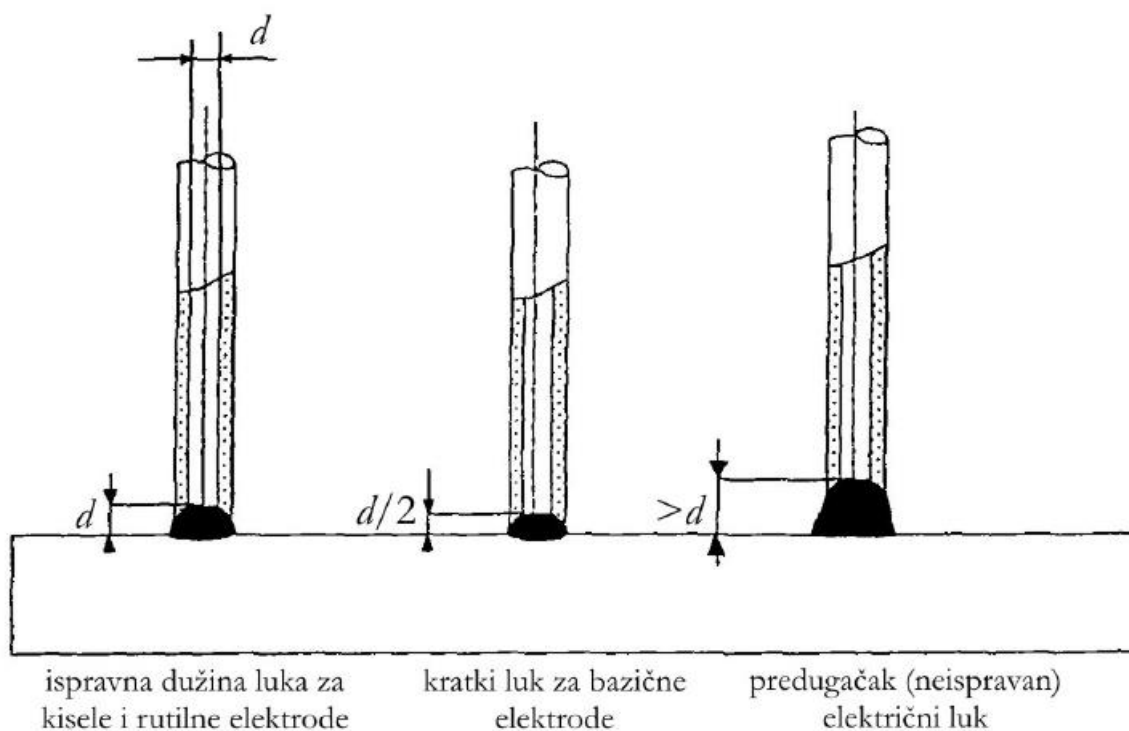
Slika 15. Duljina slobodnog kraja žice i duljina električnog luka [11]

Prilikom propisivanja parametara zavarivanja treba imati na umu njihove međusobne odnose i utjecaje. Kod REL zavarivanja radnik u toku rada nastoji održati duljinu luka konstantnim, a time i napon. Napon električnog luka pri zavarivanju kreće se orijentacijski u granicama od 18 do 35 V. Duljina luka određuje i napon luka, a kod REL postupaka zavarivanja ovisi o promjeru elektrode i tipu njene obloge. U praksi se kod REL postupaka zavarivanja duljina električnog luka određuje orijentacijski na osnovu promjera i tipa obloge elektrode. Tako se u praksi koriste slijedeće orijentacijske vrijednosti za duljinu električnog luka:

$L = d$ (mm) (za rutine, kisele, celulozne obložene elektrode)

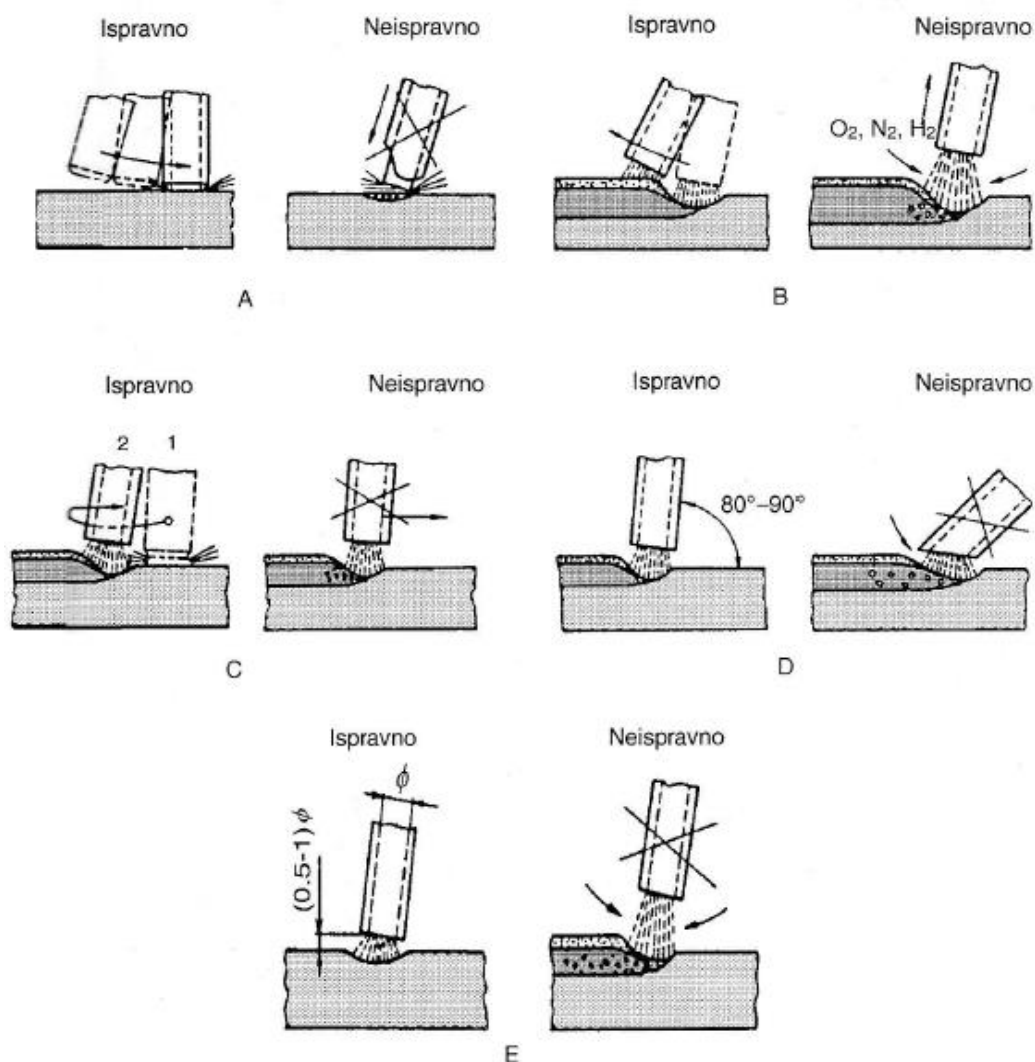
$L = 0,5d$ (mm) (za bazično obložene elektrode)

Na slici 16. prikazani su primjeri duljine električnog luka ovisno o vrsti obloge.



Slika 16. Prikaz duljine električnog luka ovisno o vrsti obloge [7]

Pri REL zavarivanju nije moguće držati parametre zavarivanja konstantnim zbog samoga načina izvođenja postupka zavarivanja. Normalno je da zavarivaču zadrhti ruka, tu je prisutan i utjecaj okoline te je normalno da se parametri zavarivanja uzimaju orijentacijski. Kod poluautomatiziranih postupaka zavarivanja, duljina luka i duljina slobodnog kraja žice vrlo je bitna i zbog njihovog utjecaja na kvalitetu zavarenog spoja i stabilnost procesa zavarivanja te se veličine nastoje održati nepromijenjene tijekom zavarivanja. Iznimno je važno i prekidanje i uspostavljanje električnog luka kao i izvođenje početka i nastavka zavarivanja (svi prekidi i nastavci mjesta su mogućih grešaka), a primjeri kod zavarivanja REL postupkom s bazičnom elektrodom prikazani su na slici 17.



Slika 17. Prikaz tehnike uspostavljanja i prekidanja električnog luka te izvođenja i nastavka kod zavarivanja bazičnom elektrodom: A- uspostavljanje električnog luka, B- prekidanje električnog luka, C- uspostavljanje električnog luka u početku i nastavljanju zavarivanja, D- održavanje nagiba elektrode, E- održavanje dužine električnog luka [3]

2.4.3. Vrsta struje, polaritet elektrode [7] [11]

Izvor struje može biti istosmjerni ili izmjenični. Kod istosmjernog izvora elektroda može biti spojena na (+) ili (-) pol. Karakteristika izvora struje mora biti strmo padajuća. Vodiči struje zavarivanja izrađeni su od snopova tankih bakrenih žica i izolirani gumom, plastičnim masama i tekstilnim vlaknima. Izvedba snopom tankih žica omogućava savitljivost kablova i lakši rad. Proračun vodiča uzima u obzir struju i ukupnu dužinu (od ranog komada do držača elektrode):

$$A = \frac{\rho * l_{uk} * I_z}{U_G}$$

Gdje je:

A – poprečni presjek vodiča

ρ – specifična vodljivost materijala vodiča

l_{uk} – ukupna dužina kablova

I_z – struja zavarivanja

U_G – dozvoljena veličina pada napona u vodičima

$$A = \frac{\rho \cdot l_{uk} \cdot I_z}{U_G}$$

A ... poprečni presjek vodiča

ρ ... specifična vodljivost materijala vodiča

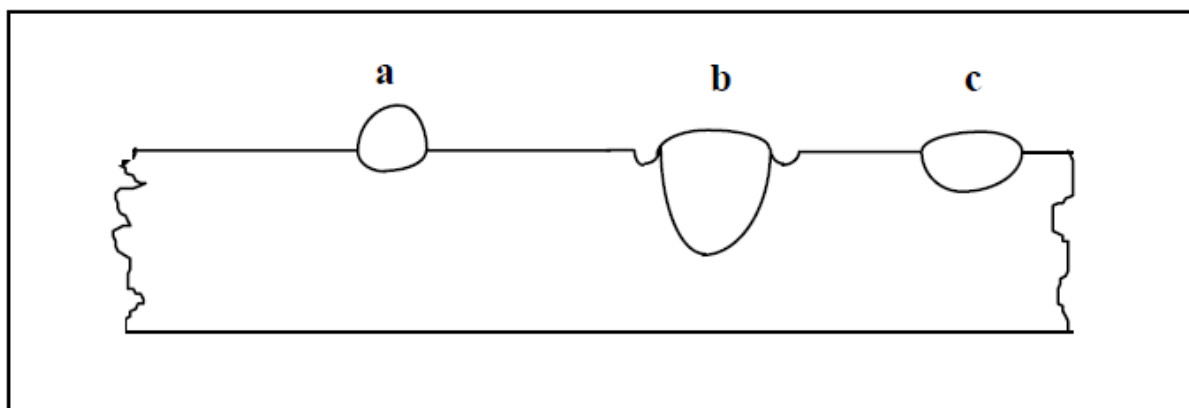
l_{uk} ... ukupna dužina kablova

I_z ... struja zavarivanja

U_G ... dozvoljena veličina pada napona u vodičima

Kod REL zavarivanja obično zavarivač bira samo jedan parametar na uređaju za zavarivanje, a to je struja zavarivanja. Struja zavarivanja prvenstveno ovisi o promjeru elektrode koja će se koristiti u radu, što opet ovisi o debljini i vrsti radnog komada, o kemijskom sastavu elektrode jezgre te o položaju zavarivanja. Proizvođač daje upute o preporučenim veličinama struje, a za grubo pravilo može se uzeti podatak da struja zavarivanja pri zavarivanju običnom elektrodom iznosi 30 do 40 A za svaki milimetar promjera jezgre ($I = (30 \div 40) * d$). U slučaju zavarivanja u prisilnim položajima struja zavarivanja koja je navedena u podacima proizvođača smanjuje se za 15 do 20 %.

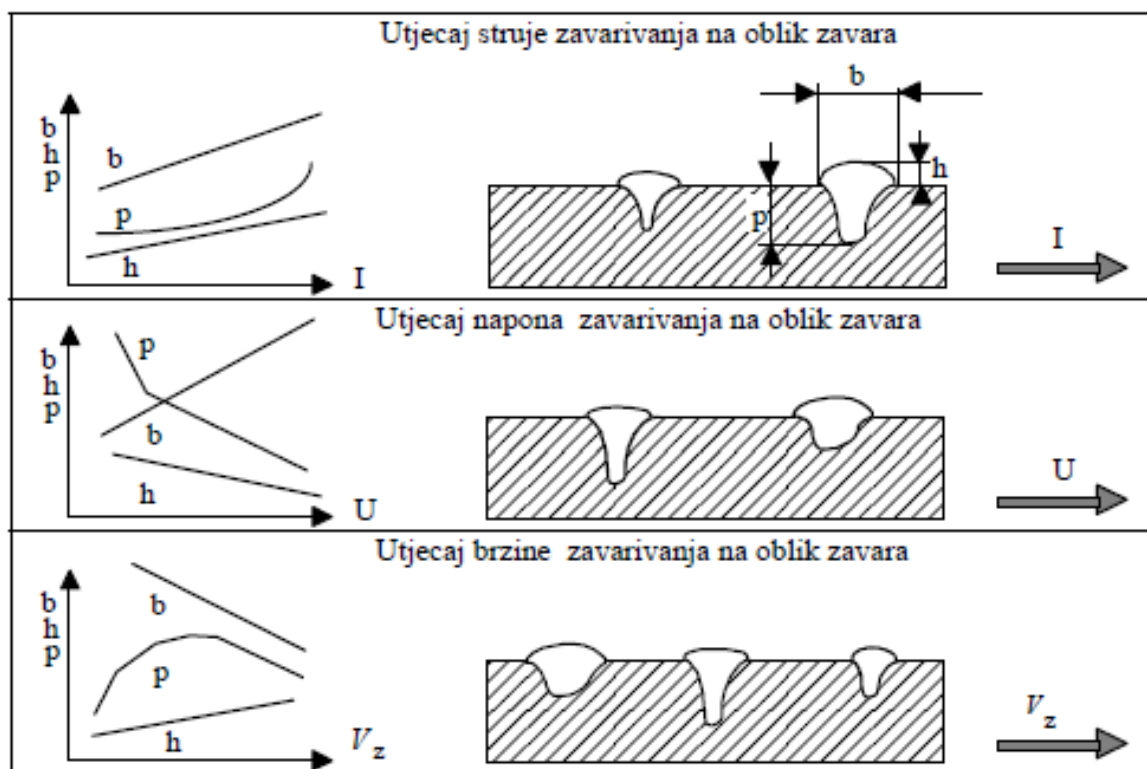
Polaritet i vrsta struje izabiru se prema vrsti obloge elektrode. U slučaju korištenja bazične obložene elektrode, električni luk ima manju duljinu zbog teže ionizacije, što je posljedica sastava obloge. U slučaju da struja zavarivanja nije dobro odabrana, mijenja se oblik zavara kao i dubina penetracije. Oblik zavara ovisi o struji zavarivanja, što je prikazano na slici 18.



Slika 18. Utjecaj struje zavarivanja na oblik zavara: a) premala struja zavarivanja, b) prejak struja zavarivanja, c) odgovarajuća struja zavarivanja [11]

Kod premale struje zavarivanja navar je uzak i ima izrazito nadvišen oblik (slika 18. a). Rastaljeni metal je relativno hladan i zbog toga nema dobro razlijevanje, a nema niti zagrijavanja osnovnog materijala pa je i penetracija mala. Kod prejake struje zavarivanja postoji velika količina taline niske površinske napetosti pa se dobiva širok razliven zavar (slika 18. b). Karakteristika zavara je da uz rubove zavara postoje zajedni. Velika količina energije protaljuje osnovni materijal pa postoji i opasnost od prevelike penetracije i protaljivanja materijala. Kad je struja zavarivanja odgovarajuća, zavar ima zadovoljavajuću penetraciju, malo nadvišenje i blage prijelaze sa zavara prema osnovnom materijalu (slika 18. c). Geometrijski oblik zavara značajno ovisi o parametrima zavarivanja od kojih su najznačajniji struja zavarivanja, napon na električnom luku te brzina zavarivanja. Promjena jednoga parametra izaziva odmah i promjenu ostalih parametara. Parametri koji utječu na geometrijski oblik zavara su na primjer slobodna duljina žice, mjesto priključka mase na radni komad, nagib radnog komada, a postoje i još neki. Zbog toga je moguća upotreba jačih struja zavarivanja, stvara se velika količina taline te se osigurava velika penetracija. To stvara uvjete za mogućnost procurenja taline na korijenskoj strani. U svrhu sprečavanja te pojave, odnosno da bi se pravilno oblikovao korijen zavara primjenjuju se podloge različitih oblika iz različitih materijala.

Utjecaj struje, napona i brzine zavarivanja kao glavnih parametara zavarivanja na oblik zavara mogu se jasnije uočiti na slici 19.



Slika 19. Utjecaj glavnih parametara zavarivanja na oblik zavora [11]

Definicija jakosti struje (I), napona električnog luka (U), brzine zavarivanja (V_z) i stupanj iskorištenja energije u električnom luku definira se i toplinski input, (E). Veza između navedenih veličina i toplinskog inputa može se pokazati izrazom:

$$E = \frac{U * I}{v}, \text{J/mm}$$

$$E_{ef} = \frac{U * I * \eta}{v}, \text{J/mm}$$

gdje je E vrijednost toplinskog inputa, a E_{ef} vrijednost efektivnog toplinskog inputa koji uzima u obzir stupanj iskorištenja energije u električnom luku. Stupanj korisnog djelovanja η . Da bi određivanje toplinskog inputa bilo dovoljno točno, moramo poznavati vrijednost stupnja korisnog djelovanja električnog luka. Orijentacijske vrijednosti stupnja korisnog djelovanja u električnom luku za REL zavarivanje je $\eta = 0,65 \div 0,85$.

2.4.4. Prednosti i nedostaci kod REL zavarivanja [1] [7]

Prednosti:

- ima široko područje primjene
- jeftina i jednostavna oprema
- širok spektar elektroda
- zavarivanje je moguće u svim položajima
- mogućnost zavarivanja svih debljina
- mogućnost zavarivanja svih materijala
- izvedivo je višeslojno zavarivanje
- može se zavarivati u radionici i na terenu
- jednostavnost određivanja parametara
- daje dobra mehanička svojstva zavara

Nedostaci:

- visok sadržaj para i plinova, potrebna je ventilacija i odsis
- loša je iskoristivost dodatnog materijala, gubici su do 30%
- mala je brzina zavarivanja i niska produktivnost
- dolazi do štrcanja i troske (opasnost troska u zavaru)
- potrebno je kontrolirano rukovanje elektrodama
- ovisi o utjecaju ljudskog faktora (zavarivača)
- postupak se obavlja ručno (mogućnost greške)
- moguće su greške kod prekida i uspostave električnog luka
- ima slabu mogućnost automatizacije

2.4.5. Greške kod REL zavarivanja [7]

1. Poroznost:

- Nepravilna tehnika rada
- Neodgovarajuća duljina električnog luka
- Nepravilno prekidanje i nastavljanje zavara
- Vlažna obloga elektrode
- Strujanje zraka

2. Nedovoljna penetracija i naljepljivanje
 - Prebrzo vođenje elektrode
 - Premala struja
 - Puhanje električnog luka
3. Uključci troske
 - Loše čišćenje između slojeva
 - Nepravilno i prejako njihanje elektrode
4. Loša geometrija zavara
 - Neadekvatna tehnika rada
 - Loši parametri

3. CERTIFICIRANJE TIG POSTUPKA ZAVARIVANJA

Kako bi tvrtka mogla obavljati poslove zavarivanja na određenom proizvodu, potrebno je imati odobrene procedure zavarivanja (WPS – Welding Procedure Specification). Na taj način se dokazuje da zavarivanje određenim postupkom zavarivanja i dodatnim materijalom zadovoljava tražene karakteristike zavarenog spoja, kako mehaničke tako i metalurške karakteristike zavara. Prije izrade i odobravanja procedure zavarivanja (WPS) potrebno je atestirati postupak zavarivanja te izraditi zapis o proceduri zavarivanja (WPAR/PQR – Welding Procedure Approval Record/Procedure Qualification Record) [12].

3.1. Prijava za certificiranje

Proizvođač dostavlja službi za certifikaciju ispunjenu prijavu za certificiranje, tehničku dokumentaciju i stavlja na raspolaganje uzorak proizvoda. Popunjavanjem formulara dobavljač mora odrediti što želi certificirati (atestni uzorak za certifikaciju postupka zavarivanja i po kojoj normi). Prije početka postupka certificiranja, služba za certifikaciju sklapa s dobavljačem ugovor u kojem se precizira dogovoreni postupak ocjenjivanja sukladnosti i prava i obveze dobavljača i službe za certifikaciju. Ukoliko je sa proizvođačem sklopljen paušalni ugovor, aktivnost se registrira unutar njega [13].

Tehnička dokumentacija mora omogućiti ocjenu sukladnosti proizvoda s bitnim zahtjevima navedenim u normama prema kojima će se certificirati. Dokumentacija mora, u mjeri potrebnoj za tu ocjenu, sadržavati podatke o proizvodu i načinu proizvodnje. Tehničku dokumentaciju izrađuje ili osigurava dobavljač. Tehnička dokumentacija mora biti sastavljena na hrvatskom ili engleskom jeziku [13].

Dobavljač treba službi za certifikaciju dostaviti ili staviti na raspolaganje sljedeću tehničku dokumentaciju [13]:

- opis tipa proizvoda (crtež ili skicu atestnog uzorka),
- certifikat (ispitni list) osnovnog materijala ispitnog uzorka,
- certifikat dodatnog materijala ispitnog uzorka (ukoliko se koristi),
- popunjenu preliminarnu specifikaciju zavarivanja (pWPS) u skladu sa normama.
- definirana dodatna ispitivanja, koje gore navedene norme ne zahtijevaju, a potrebno ih je provesti.

Ukoliko dobavljač ne raspolaže tehničkom dokumentacijom ili dijelom dokumentacije, potrebno je da u Prijavi za certificiranje navede koja dokumentacija nedostaje i na koji način će je pribaviti [13].

Prije početka zavarivanja, zavarivaču se daje pWPS (preliminary Welding Procedure Specification), tj. uputa za zavarivanje koja sadrži sve potrebne parametre o zavarivanju, sukladno normi HRN EN ISO 15609-1. Tijekom zavarivanja ispitnog uzorka vrše se zapis i kontrola bitnih parametara zavarivanja navedenih u pWPS-u, a zavarivanje se radi pod kontrolom ovlaštene osobe (IWE/EWE zavarivača).

Uputa za zavarivanje mora sadržavati sljedeće:

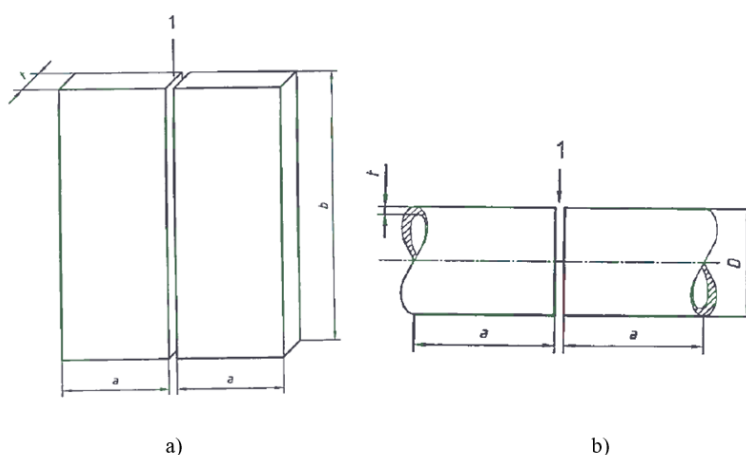
- Normu za postupak zavarivanja
- Položaj zavarivanja
- Metodu zavarivanja
- Podatke o osnovnom i dodatnom materijalu
- Podatke o temperaturi
- Skicu oblika zavarenog spoja i redoslijed zavarivanja
- Vrstu zavarenog spoja
- Podatke o slojevima zavarivanja (vrsta struje, raspon struje, napon struje, protok plina)
- Tip materijala
- Podatke o zaštitnom plinu
- Vrstu elektrode
- Radnu tehniku
- Stanju površine prije zavarivanja

3.2 Testni uzorak [14]

Duljina ili broj testnih uzoraka mora biti dovoljan da bi se mogli izvršiti sva zahtijevana ispitivanja. Dodatni testni uzorci ili testni uzorci dulji od minimalne veličine, se mogu pripremiti u svrhu dodatnih ispitivanja i/ili preispitivanja uzoraka.

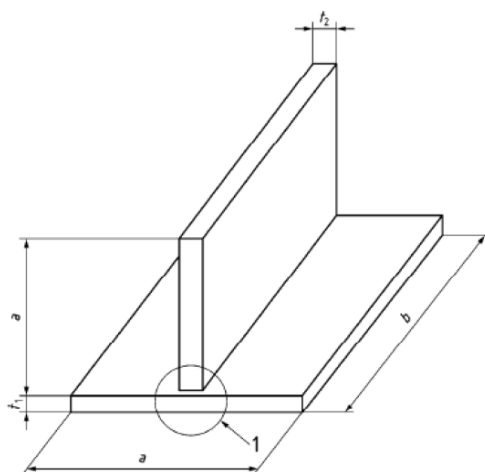
Uzorci se dijele na:

1. Testni uzorak za sučeone spojeve (slika 20.)



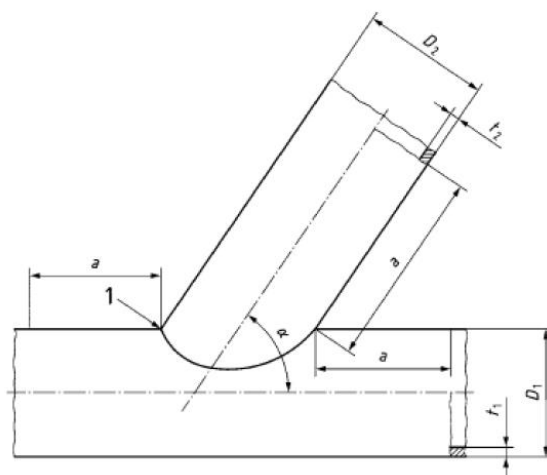
Slika 20. Testni uzorak za sučeoni spoj: a) spoj zavora s punom penetracijom između ploča (1 - priprema spoja, a - minimalno 150 mm, b - minimalno 350 mm, t - debljina materijala), b) spoj s punom penetracijom između cijevi (1 - priprema spoja, a - minimalno 150 mm, D - vanjski promjer cijevi, t - debljina materijala) [14]

2. Testni uzorak za T-spoj, (slika 21.)



Slika 21. Testni uzorak za T-spoj (1 - priprema spoja, a - minimalno 150 mm, b - minimalno 350 mm, t_1 , t_2 - debljina materijala) [14]

3. Testni uzorak za spoj grana cijevi (slika 22.)



Slika 22. Testni uzorak za spoj grana cijevi (1 - priprema spoja, α - kut grane, a - minimalno 150 mm, D_1 - vanjski promjer glavne cijevi, t_1 - debljina materijala glavne cijevi, t_2 - debljina materijala sporedne cijevi, D_2 - vanjski promjer sporedne cijevi) [14]

Nakon zavarivanja, radi se evidencija uzoraka (records of samples) na pripadajućem obrascu. Uz sliku gotovog zavarenog spoja, evidencija uzoraka sadrži podatke o zavarivanju, dimenzijama uzorka i zahtjevanim metodama ispitivanja zavarenog spoja.

3.3. Pregled i testiranje (ispitivanje)

Na ispitnom uzorku provode se dvije vrste ispitivanja: nerazorna i razorna. Ukoliko postoji potreba za toplinskom obradom ispitnog uzorka (toplinska obrada za popuštanje unutrašnjih naprezanja), prije nje se provodi nerazorno površinsko ispitivanje (ispitivanje magnetskim česticama ili ispitivanje penetrantima). Ukoliko uzorak zadovolji zahtjeve za klasom kvalitete zavarenog spoja, provodi se toplinska obrada. Zapis toplinske obrade mora biti dio dokumentacije atestacije postupka. Toplinska obrada u sklopu zavarivanja (martenzitni čelici i sl.) nema dvostruku nerazornu površinsku kontrolu [13]. Testiranja se vrše na dvije razine, a svaka vrsta testnog uzorka zahtjeva određenu vrstu nerazornih i razornih ispitivanja i pripadajući opseg ispitivanja [14].

3.2.1. Nerazorna ispitivanja

Prema normi HRN EN ISO 15614-1, sva nerazorna ispitivanja se vrše na probnim uzorcima prije izrezivanja testnih uzoraka. Sva naknadna obrada toplinska obrada zavara se

mora izvršiti prije početka nerazornih ispitivanja [14]. Ispitivanja se rade u akreditiranim laboratorijima, a svaki ispitivač mora imati položen određeni stupanj za pojedino ispitivanje.

U nerazorna ispitivanja spadaju [14]:

- HRN EN ISO 17637 Nerazorno ispitivanje zavara – Vizualno ispitivanje
- HRN EN ISO 17638 Nerazorno ispitivanje zavara – Ispitivanje zavarenih spojeva magnetskim česticama
- HRN EN ISO 3452-1 Nerazorno ispitivanje zavara – Ispitivanje penetrantima
- HRN EN ISO 17640 Nerazorno ispitivanje zavara – Ultrazvučno ispitivanje zavarenih spojeva
- HRN EN 1435 Nerazorno ispitivanje zavara – Radiografsko ispitivanje zavarenih spojeva

Nakon svakog ispitivanja, ispitivač mora izraditi izvještaj o ispitivanju, na pripadajućem obrascu. Svaki izvještaj mora sadržavati podatke o vrsti ispitivanja, stanju ispitivanog zavarenog spoja, kriterij prihvatljivosti prema određenoj normi i ishod ispitivanja (da li zadovoljava ili ne).

3.2.2. Razorna ispitivanja

Da bi se mogla raditi razorna ispitivanja zavarenog spoja, prije ispitivanja je potrebno napraviti ispitne uzorke (eprovete). Za svako ispitivanje se, sukladno normi, iz zavarenog komada izrezuju ispitni uzorci.

U razorna ispitivanja spadaju [14]:

- HRN EN ISO 4136 Razorno ispitivanje zavara metalnih materijala – Poprečno vlačno ispitivanje
- HRN EN ISO 5173 Razorno ispitivanje zavara metalnih materijala – Ispitivanje savijanjem

- HRN EN ISO 9016 Razorno ispitivanje zavara metalnih materijala – Ispitivanje udarnog rada loma – Položaj ispitnog uzorka, položaj zareza i ispitivanje
- HRN EN ISO 17639 Razorno ispitivanje zavara metalnih materijala – Makroskopsko i mikroskopsko ispitivanje zavara
- HRN EN ISO 9015-1 Razorno ispitivanje zavara metalnih materijala – Ispitivanje tvrdoće – 1. dio: Mjerenje tvrdoće elektrolučno zavarenih spojeva

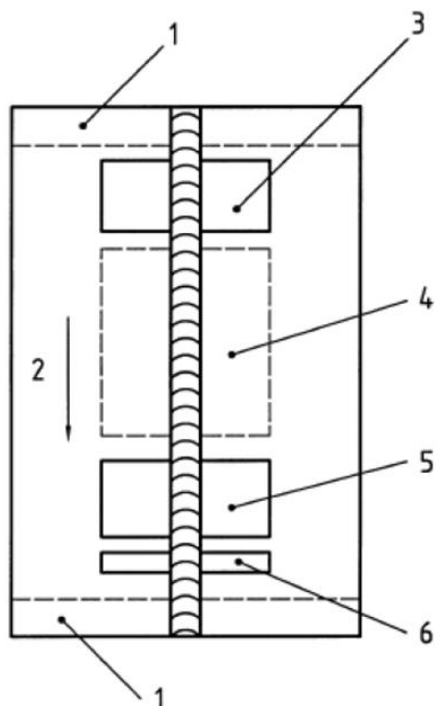
Poslije izvršenih ispitivanja, ispitivači izrađuju izvještaje o ispitivanju. Svaki izvještaj mora sadržavati stanje zavarenog spoja, dato od strane ispitivača, u odnosu na kriterij prihvatljivosti. Primjenjuje se kriterij prihvatljivosti definiran u normama za razorna ispitivanja. Administrator je zadužen za provođenje ispitivanja i izdavanje kvalitetne dokumentacije od strane ispitivača [13].

3.3.2.1. Lokacija i uzimanje testnog uzorka

Ispitni uzorci se izrezuju nakon što su provedena sva nerazorna ispitivanja koja se prošla kriterije prihvatljivosti za svaku korištenu metodu nerazornog ispitivanja. Prihvatljivo je uzimanje uzoraka, ali se trebaju izbjegavati područja koja imaju nedostatke unutar granica prihvatljivosti za korištene metode [14]. Na osnovu napravljenog crteža izrade epruveta iz ispitnog uzorka, isti se daje na obradu. Prvo se vrši izrezivanje dijelova za izradu epruveta ili grupe epruveta, ovisno o rasporedu i tipu. Na svakom odrezanom dijelu prenosi se oznaka (žig i oznaka atesnog postupka) i dodaje se oznaka epruvete (ili grupe) prema priloženom crtežu. Dijelovi se poslije šalju na strojnu obradu. Tijekom obrade oznake se ponovo moraju prenijeti [13].

Izrezivanje testnih uzoraka prema vrsti zavarenog spoja [14]:

1. Lokacije testnih uzoraka za sučeoni zavar u ploči, slika 23.



Slika 23. Lokacije testnih uzoraka za sučeoni zavar u ploči [14]

1 – odbaciti 25 mm

2 – smjer zavarivanja

3 – područje

- 1 uzorka za ispitivanje čvrstoće
- testnog uzorka za ispitivanje savijanjem

4 – područje za udarce i dodatne uzroke ako je potrebno

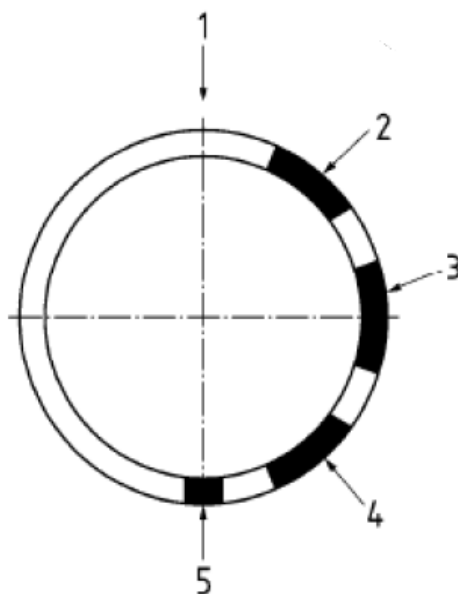
5 – područje

- 1 uzorka za ispitivanje čvrstoće
- testnog uzorka za ispitivanje savijanjem

6 – područje

- 1 uzorka za makroskopsko ispitivanje
- 1 uzorka za ispitivanje tvrdoće

2. Lokacije testnih uzoraka za sučeoni spoj zavora s punom penetracijom između cijevi, slika 24.



Slika 24. Lokacije testnih uzoraka za sučeoni zavar u cijevi [14]

1 – gornja grana fiksirane cijevi

2 – područje

- 1 uzorka za ispitivanje čvrstoće
- testnog uzorka za ispitivanje savijanjem

3 – područje za udarce i dodatne uzorke ako je potrebno

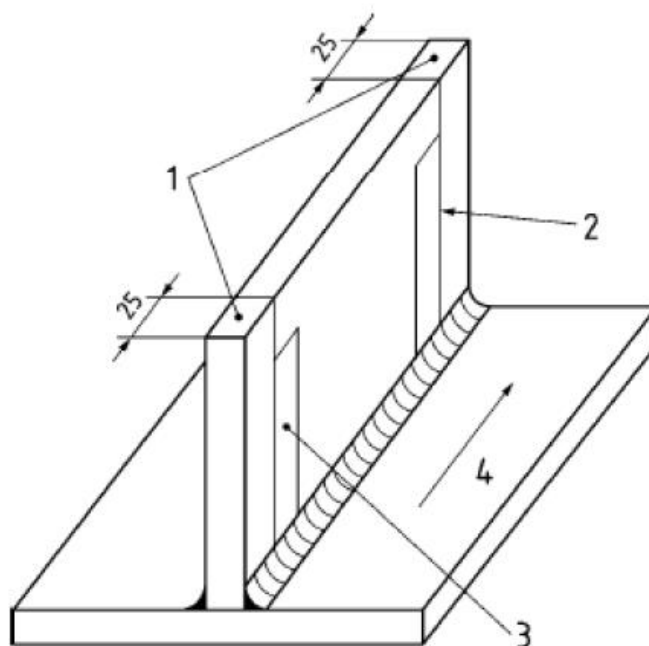
4 – područje

- 1 uzorka za ispitivanje čvrstoće
- testnog uzorka za ispitivanje savijanjem

5 – područje

- 1 uzorka za makroskopsko savijanje
- 1 uzorka za ispitivanje tvrdoće

3. Lokacije testnih uzoraka za T-spoj, slika 25.



Slika 25. Lokacije testnih uzoraka za T-spoj [14]

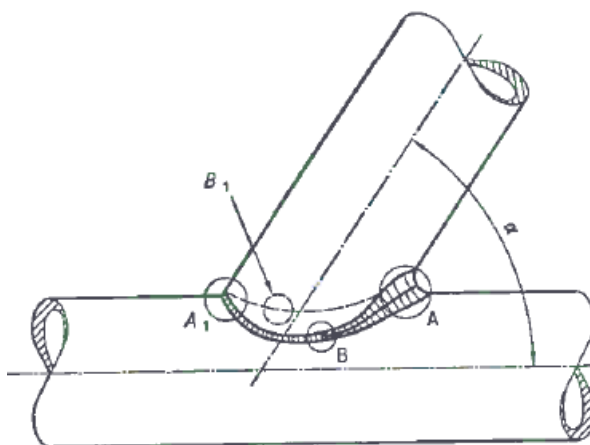
1 – odbaciti 25 mm

2 – uzorak za makroskopsko ispitivanje

3 – uzorci za makroskopsko ispitivanje i ispitivanje tvrdoće

4 – smjer zavarivanja

4. Lokacije testnih uzoraka kod spoja grana cijevi, slika 26.



Slika 26. Lokacije testnih uzoraka kod spoja grana cijevi [14]

A – uzorak za makroskopsko ispitivanje i ispitivanje tvrdoće

B – uzorak za makroskopsko ispitivanje

α – kut grane cijevi

3.4. Vrednovanje (izvještaj o ocjenjivanju)

Na osnovu predanog skupnog izvještaja o ispitivanju, ocjenjitelj utvrđuje postojanje potrebnih rezultata za certifikaciju. Nakon toga vrši provjeru sukladnosti rezultata ispitivanja sa kriterijima prihvatljivosti. Ukoliko je izvještaj sukladan sa kriterijem prihvatljivosti, ocjenjitelj daje prijedlog da se izdaju certifikati. Ukoliko u izvještaju postoje nesukladnosti, ocjenitelj ih navodi u izvještaju o vrednovanju. Svaka pojedina nesukladnost se uvodi evidenciju o nesukladnostima. Ukoliko se mogu napraviti popravne radnje (nova izrada epruveta i sl.), obavlja se ponovna izrada epruveta i izvodi se samo to ispitivanje. U suprotnom, cijeli postupak se mora ponoviti uz pismenu suglasnost Proizvođača [13].

3.5. Odluka o izdavanju certifikata [13]

Nakon pozitivno ocjenjenog vrednovanja, ocjenitelj šalje izvještaj o ocjenjivanju sa zahtjevom za izdavanje certifikata upravitelju službe za certificiranje. Pozitivnom odlukom upravitelja, ocjenitelj popunjava formular. Formular se potpisuje od strane ocjenitelja i upravitelja službe za certificiranje. Završetkom certifikacije, kupcu se isporučuje sljedeća dokumentacija:

- Kvalifikacija postupka zavarivanja – WPQR,
- Specifikacija postupka zavarivanja – WPS,
- Preliminarna specifikacija postupka zavarivanja – pWPS,
- Izvještaj o ispitivanju,
- Izvještaj toplinske obrade, ako se izvodi,
- Crtež izrade ispitnih epruveta.

3.6. PQR/WPAR i SPZ/WPS dokumenti

Sam izgled dokumenta SPZ/WPS nije propisan, ali su propisani elementi koje treba sadržavati SPZ/WPS dokument, bilo da se radi o primjeni ASME ili HRN EN propisa u zavarivanju [15].

Jednom izrađen SPZ/WPS dokument, temeljem nadređenog PQR/WPAR dokumenta ima neograničeno važenje uz uvjet da su uvjeti pod kojima je izrađen temeljni dokument PQR/WPAR nepromjenjeni. PQR/WPAR dokument se često puta naziva i atest postupka koji je izveden pod točno određenim i registriranim uvjetima (točno se znaju parametri zavarivanja, položaj i postupak zavarivanja, vrsta osnovnog i dodatnog materijala, temperatura predgrijavanja, međuprolaz i dogrijavanja i drugi podaci vezano uz tehnologiju i uvjete zavarivanja). Pod točno poznatim uvjetima došlo se do određenih pokazatelja u pogledu kvalitete zavarenih spojeva (kontrola zavarenog spoja metodama kontrole bez razaranja, mehanička svojstva zavarenog spoja, metalografska ispitivanja strukture zavarenog spoja i dr.) i oni su sastavni dio PQR/WPAR dokumenta koji je pohranjen u odjelu zavarivanja izvođača zavarivačkih radova, u evidenciji akreditirane institucije koja je izdala taj PQR/WPAR dokument te kod inspektora koji nadzire izvođenje tih zavarivačkih radova [15].

Sam SPZ/WPS dokument koji se nalazi neposredno uz radno mjesto i nadohvat ruke zavarivača, poslovođe zavarivanja, inženjera za zavarivačke radove i inspektora za zavarivačke radove, treba imati samo osnovne podatke neophodne za uspješno izvođenje zavarivačkih radova (glavni parametri zavarivanja, temperature predgrijavanja, međuprolaza i dogrijavanja, položaj zavarivanja, osnovni i dodatni materijal, ...), a ostale podatke koji se nalaze u PQR/WPAR dokumentu ne (napr. Izvještaje o različitim ispitivanjima u laboratoriju). U zaglavlju SPZ/WPS dokumenta nalazi se šifrirana oznaka koja upućuje na oznaku PQR/WPAR dokumenta koji se koristio za izradu toga SPZ/WPS dokumenta. U slučaju potrebe, svi se podaci mogu u vrlo kratkom vremenu provjeriti. SPZ/WPS dokumenti poželjno je da se izrađuju na jednoj stranici radi čisto praktičnih razloga i bolje preglednosti [15].

4. CERTIFICIRANJE ZAVARIVAČA REL POSTUPKOM ZAVARIVANJA

Da bi zavarivač mogao obavljati posao zavarivanja, potrebno je atestirati njegovo znanje i sposobnosti (provjera stručnog znanja i vještina). Jednom dobiveni certifikat nije vječan i potrebno ga je obnavljati svakih nekoliko godina. Certifikat ne vrijedi za sve metode zavarivanja i materijale koji se zavaruju, nego za pojedini, koji se i atestira. Samo ovlaštena certifikacijska kuća može obavljati certifikaciju. Prilikom certifikacije, zavarivač zavaruje testni uzorak po točno propisanoj normi (standardu), nakon čega slijedi ispitivanje zavarenih testnih uzoraka metodama bez ili sa razaranjem. Ukoliko nikakve nedozvoljene pogreške nisu uočene, zavarivač dobiva certifikat koji potvrđuje njegove sposobnosti. Certifikacija zavarivača se najčešće obavlja sukladno normi HRN EN 9606-1.

4.1. Utjecajne varijable i područje kvalifikacija [16]

Kvalifikacija zavarivača je bazirana na osnovnim varijablama. Za svaku pojedinu varijablu definirano je područje kvalifikacije. Ako kasnije želi izvoditi zavarivanje izvan tog područja, zahtjeva se ponovno testiranje.

Osnovne varijable su:

- Postupci zavarivanja
- Tip proizvoda (ploča ili cijev)
- Vrste zavara
- Grupa dodatnog materijala
- Tip dodatnog materijala
- Dimenzije (debljina materijala, vanjski promjer cijevi)
- Položaj zavarivanja
- Detalj zavara (materijalna podloga npr. keramika, plinska podloga, prašak podloga, potrošni umetak, zavarivanje s jedne strane, zavarivanje s obje strane, jedan prolaz, više prolaza, zavarivanje na lijevo, zavarivanje na desno)

4.2. Postupci zavarivanja [16]

Svaki test obično kvalificira samo jedan postupak zavarivanja. Svaka promjena postupka zavarivanja zahtjeva novi test kvalifikacije.

4.3. Vrste proizvoda [16]

Testni zavareni uzorak mora biti napravljen na ploči ili cijevi.

Primjenjuju se sljedeći kriteriji:

- Zavari na cijevima koji imaju vanjski promjer veći od 25 mm pokrivaju zavare na pločama
- Ako je vanjski promjer cijevi veći od 500 mm, zavari na pločama pokrivaju zavare na cijevima
- Zavari na pločama pokrivaju zavare na okruglim cijevima kod kojih je vanjski promjer veći od 75 mm kod PA, PB, PC i PD pozicija zavarivanja.

4.4. Vrste zavora [17]

Zavar na ispitnom uzorku mora biti sučeoni ili kutni.

Kriteriji koji se primjenjuju na vrste zavora su:

- Sučeoni zavari pokrivaju sučeone zavare na bilo kojem zavarenom spoju, osim na priključcima.
- Sučeoni zavari ne ispunjavaju uvjete za kutne zavare ili obrnuto. To je međutim dopušteno za kvalificiranje kutnih zavora u kombinaciji sa sučeonim zavarom.
- Sučeoni zavari na cijevima bez podloge pokrivaju priključke s nagibom većim od 60° uključujući i druge varijable, za zavareni spoj na priključku je područje kvalifikacije određeno s vanjskim promjerom cijevi priključka.
- Sučeoni zavari mogu pokrivati kutne zavare ako je dopunski zavar na istom uzorku zavaren sa svakim postupkom, svakom grupom dodatnog materijala i elektrode u skladu sa zahtjevima iz tablica: područje kvalifikacije za dodatni materija, područje kvalifikacije za obložene elektrode i područje kvalifikacije za vrste dodatnog materijala. Ispitni uzorak mora biti najmanje
- debljine 10mm ili ako je debljina ispitnog uzorka za sučeoni zavar manja, treba izvesti jedan prolaz u PB položaju. Za ovo dopunsko ispitivanje zavarivač mora biti osposobljen za sve kutne zavare po zahtjevima kvalifikacijskih varijabli za sučeone zavare povezanih sa područjem vađenja za kutni zavar. Ovim testom su pokriveni kutni zavar u položaju PA i PB.

4.5. Grupe dodatnog materijala [17]

Ispitivanje osposobljenosti provodi se sa dodatnim materijalom iz jedne od skupina navedenih u tablici 7. Kad se zavaruje s dodatnim materijalom koji nije iz tablice, potreban je odvojeni test.

Tablica 7. Grupe dodatnog materijala [17]

Skupina	Dodatni materijal za zavarivanje	Primjeri primjenjivih normi
FM1	Nelegiranih i sitnozrnatih čelika	ISO 2560, ISO14341, ISO636, ISO14171, ISO17632
FM2	Visokočvrstog čelika	ISO 18275, ISO 16834, ISO 26304, ISO 18276
FM3	Čelika otpornog na puzanje $Cr < 3,75\%$	ISO 3580, ISO 21952, ISO 24598, ISO 17634
FM4	Čelika otpornog na puzanje $3,75 \leq Cr \leq 12\%$	ISO 3580, ISO 21952, ISO 24598, ISO 17634
FM5	Nehrđajućeg i vatrostalnog čelika	ISO 3581, ISO14343, ISO17663
FM6	Nikla i legura nikla	ISO 14172, ISO 18274

Zavarivanje s dodatnim materijalom iz jedne skupine osposobljava zavarivača za zavarivanje sa svim ostalim materijalima iz iste skupine, kao i druge skupine navedene u tablici 8 i zavarivanje osnovnog materijala iz skupina od 1 do 11.

Tablica 8. Područje valjanosti za dodatni materijal [17]

Dodatni materijal	Područje osposobljenosti					
	FM1	FM2	FM3	FM4	FM5	FM6
FM1	x	x	–	–	–	–
FM2	x	x	–	–	–	–
FM3	x	x	x	–	–	–
FM4	x	x	x	x	–	–
FM5	–	–	–	–	x	–
FM6	–	–	–	–	x	x

x označava dodatne materijale za koje je zavarivač osposobljen
 – označava dodatne materijale za koje zavarivač nije osposobljen

4.6. Vrsta dodatnog materijala [17]

Zavarivanje testong uzorka s dodatnim materijalom pokriva i zavarivanje bez dodatnog materijala, ali ne i obrnuto. Npr. kod TIG, plazma i plinsko zavarivanje. Područja važenja za dodatni materijal prikazana su u tablicama 9. i 10.

Tablica 9. Područje važenja za obložene elektrode [17]

Postupak zavarivanja	Vrsta obloge korištena kod ispitivanja	Područje valjanosti		
		A, RA, RB, RC, RR, R 03,13,14,19,20,24,27	B 15,16,18,28,45,48	C 10, 11
111	A, RA, RB, RC, RR, R 03,13,14,19,20,24,27	x	–	–
	B 15, 16, 18, 28, 45,48	x	x	–
	C 10, 11	–	–	x
x označava dodatne materijale za koje je zavarivač osposobljen – označava dodatne materijale za koje zavarivač nije osposobljen				

Tablica 10. Područje važenja za vrste dodatnog materijala [17]

Vrsta dodatnog materijala korištenog prilikom ispitivanja	Područje valjanosti			
	S	M	B	R, P, V, W, Y, Z
Puna žica (S)	x	x	–	–
Metalom punjene žice (M)	x	x	–	–
Praškom punjene žice (B)	–	–	x	x
Praškom punjene žice (R,P,V,W,Y,Z)	–	–	–	x
x označava dodatne materijale za koje je zavarivač osposobljen – označava dodatne materijale za koje zavarivač nije osposobljen				

4.7. Dimenzije [17]

Certificiranje zavarivača za zavarivanje sučeonih zavara je određeno s debljinom osnovnog materijala ploče ili vanjskog promjera cijevi.

Za ispitne uzorke različitih vanjskih promjera cijevi i različitih debljina osnovnog materijala zavarivač je osposobljen:

- od najtanjih prema debljim osnovnom materijalu
- od najmanjih prema većim promjerima

4.8. Položaj zavarivanja [16]

Raspon kvalifikacija za svaki pojedini položaj zavarivanja prikazan je u tablicama 11 (za sučeoni) i 12 (za kutni zavar). Testni uzorci će biti zavareni prema položajima propisanim sukladno normi HRN EN ISO 6947.

Tablica 11. Područje osposobljenosti za položaje zavarivanja za sučeoni zavar [17]

Pozicija ispitivanja	Područje osposobljenosti				
	PA Vodoravni	PC Horizontalni	PE Nadglavni	PF Vertikalni prema gore	PG Verikalni prema dolje
PA	x	–	–	–	–
PC	x	x	–	–	–
PE (Ploča)	x	x	x	–	–
PF (Ploča)	x	–	–	x	–
PH (Cijev)	x	–	x	x	–
PG (Ploča)	–	–	–	–	x
PJ (Cijev)	x	–	x	–	x
H-L045	x	x	x	x	–
J-L045	x	x	x	–	x

x označava položaje zavarivanja za koje je zavarivač osposobljen
 – označava položaje zavarivanja za koje zavarivač nije osposobljen

Tablica 12. Područje osposobljenosti za položaj zavarivanja za kutni zavar [17]

Uvjeti ispitivanja	Područje osposobljenosti za podloge i potrošni umetak					
	Bez podloge (ss, nb)	Materijal podloga (ss, mb)	Zavariva- nje s obje strane (bs)	Plinska podloga (ss, gb)	Potrošni umetak (ci)	Prašak podloga (ss, fb)
Bez podloge (ss, nb)	x	x	x	x	–	x
Materijal podloga (ss, mb)	–	x	x	–	–	–
Zavarivanje s obje strane (bs)	–	x	x	–	–	–
Plinska podloga (ss, gb)	–	x	x	x	–	–
Potrošni umetak (ci)	–	x	x	–	x	–
Prašak podloga (ss, fb)	–	x	x	–	–	x

x označava uvjete za koje je zavarivač osposobljen
 – označava uvjete za koje zavarivač nije osposobljen

4.9. Detalj zavara [16]

Ovisno o pojedinostima zavarivanja, na tablicama 13. i 14. su prikazani su rasponi kvalifikacije.

Tablica 13. Detalji osposobljenosti za sučeone zavare [17]

Uvjeti ispitivanja	Područje osposobljenosti za podloge i potrošni umetak					
	Bez podloge (ss, nb)	Materijal podloga (ss, mb)	Zavarivanje s obje strane (bs)	Plinska podloga (ss, gb)	Potrošni umetak (ci)	Prašak podloga (ss, fb)
Bez podloge (ss, nb)	x	x	x	x	–	x
Materijal podloga (ss, mb)	–	x	x	–	–	–
Zavarivanje s obje strane (bs)	–	x	x	–	–	–
Plinska podloga (ss, gb)	–	x	x	x	–	–
Potrošni umetak (ci)	–	x	x	–	x	–
Prašak podloga (ss, fb)	–	x	x	–	–	x

x označava uvjete za koje je zavarivač osposobljen
 – označava uvjete za koje zavarivač nije osposobljen

Tablica 14. Područje osposobljenosti tehnikom prolaza za kutne zavare [17]

Ispitni uzorak	Područje osposobljenosti	
	Jedan prolaz (sl)	Više prolaza (ml)
Jedan prolaz (sl)	x	–
Više prolaza (ml)	x	X

x označava tehniku prolaza za koje je zavarivač osposobljen
 – označava tehniku prolaza za koje zavarivač nije osposobljen

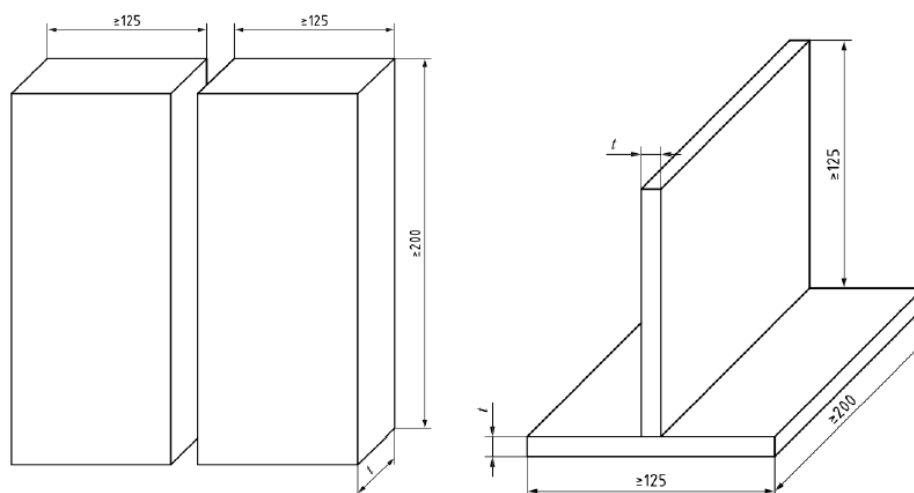
4.10. Ispitivanje i provjera [16]

Zavarivanje testnog uzorka zavarivač mora zavarivati u prisutnosti ispitivača ili inspekcijeske kuće. Prije zavarivanja testni uzorak mora biti označen na odgovarajući način, od strane ispitivača i zavarivača. Na testnom uzorku mora biti označen položaj zavarivanja. Ispitivač postupak može prekinuti u bilo kojoj fazi certificiranja, ukoliko ustanovi da zavarivač nema dovoljno znanja za ispunjenje zahtjeva ili ako često dolazi do sistematskih popravaka prilikom zavarivanja testnog uzorka.

4.11. Ispitni uzorci [16]

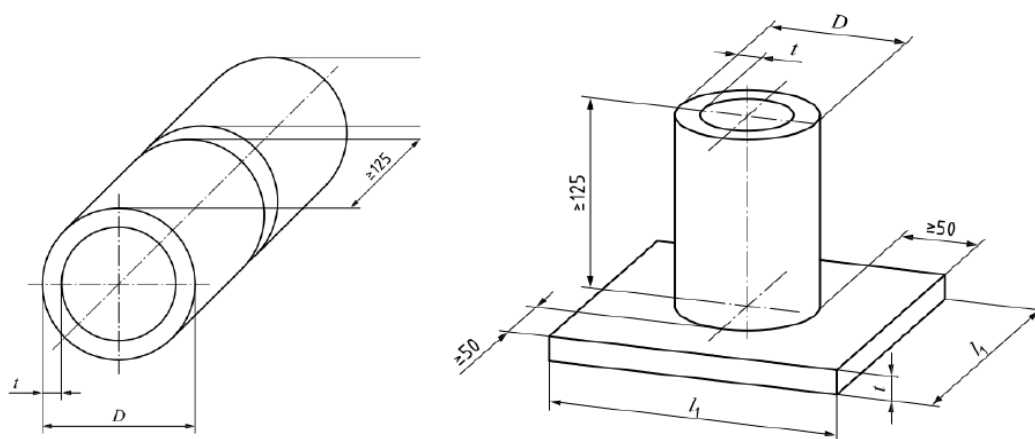
Zahtjevani oblici i dimenzije ispitnih uzoraka prikazani su na slikama 27. (zavari na ploči) i 28. (zavari na cijevi). Minimalna zahtjevana duljina ispitnog uzorka za ploče je 200 mm, a duljina koja se ispituje je 150 mm. Minimalna duljina zavara za ispitivanje na cijevima

mora biti 150 mm. Ukoliko je vanjski opseg cijevi manji, potrebno je zavariti dodatne ispitne uzorke od najviše 3 komada.



t – debljina materijala ispitnog uzorka

Slika 27. Dimenzije ispitnih uzoraka za certifikaciju zavarivača na ploči [16]



Slika 28. Dimenzije ispitnih uzoraka za certifikaciju zavarivača na cijevi [16]; D – vanjski promjer cijevi, l_1 – duljina ispitnog uzorka, t – debljina materijala ispitnog uzorka

4.12. Uvjeti zavarivanja [16]

Kod certifikacije zavarivača potrebno se pridržavati upute za zavarivanje (pWPS) ili odobrene procedure zavarivanja (WPS), pripremljenih sukladno normi HRN EN ISP 15609.

Treba se pridržavati sljedećih zavarivačkih uvjeta:

- Ispitni uzorak mora imati najmanje jedno zaustavljanje prilikom zavarivanja korijena i završnog vara. Kada se koristi više od jednog postupka zavarivanja, mora biti najmanje jedno zaustavljanje i nastavak za svaki pojedini postupak, što se odnosi na korijen zavara i završni zavar, s time da prekid mora biti označen na ispitnom uzorku.
- Manje nepravilnosti zavarivač smije odstraniti s brušenjem, osim na površini završnog zavara, s dopuštenjem ispitivača.
- Ukoliko proizvođač to zahtjeva, moguće je izostaviti toplinsku obradu traženu u uputi za zavarivanje ili odobrenoj proceduri zavarivanja.

4.13. Metode ispitivanja [16]

Nakon završenog ispitivanja, testni uzorak se ispituje u skladu s tablicom 15. Ako zavar prolazi vizualno ispitivanje, vrše se ostala ispitivanja.

Tablica 15. Metode ispitivanja [17]

Metoda ispitivanja	Sučeonni zavar (na ploči ili cijevi)	Kutni zavar i priklučci
Vizualno ispitivanje prema HRN ISO 17637	Obavezno	Obavezno
Radiografsko ispitivanje prema HRN ISO 17636	Obavezno ^{a,b,c}	Nije obavezno
Ispitivanje savijanjem prema HRN ISO 5173	Obavezno ^{a,b,d}	Ne primjenjuje se
Ispitivanje loma prema HRN ISO 9017	Obavezno ^{a,b,d}	Obavezno ^{e,f}
<p>a Mora se koristiti ili radiografsko ispitivanje ili ispitivanje savijanjem ili ispitivanje loma</p> <p>b Kada se koristi radiografsko ispitivanje, potrebno je dodatno ispitivanje savijanjem ili ispitivanje loma kod postupaka zavarivanja 131, 135, 136 i 311</p> <p>c Radiografsko ispitivanje može se zamijeniti ultrazvučnim ispitivanjem prema HRN ISO 17640 za debljinu veću od 8 mm, samo za feritne čelike. U tom slučaju, dodatna ispitivanja spomenuta pod točkom „b“ nisu potrebna.</p> <p>d Za cijevi vanjskog promjera manjeg od 25 mm, ispitivanje savijanjem ili ispitivanje loma može se zamijeniti zarezanim vlačnim ispitivanjem cijelog ispitnog uzorka</p> <p>e Ispitivanje lomom može se zamijeniti makroskopskim ispitivanjem koje se provodi u skladu s HRN ISO 17639 s najmanje dva presjeka, od kojih barem jedan mora biti na području prekida</p> <p>f Ispitivanje lomom može biti zamijenjeno radiografskim ispitivanjem</p>		

4.14. Ispitni uzorak za razorna ispitivanja [16]

Ovdje su dane pojedinosti o vrsti, dimenzijama i pripremi ispitnih uzoraka, a isto su dani i zahtjevi za razorno ispitivanje. Kod ispitivanja loma ispitnog uzorka, ispitna duljina mora sadržavati područje prekida u korijenu ili licu zavara.

4.14.1. Sučeoni zavar na ploči ili cijevi

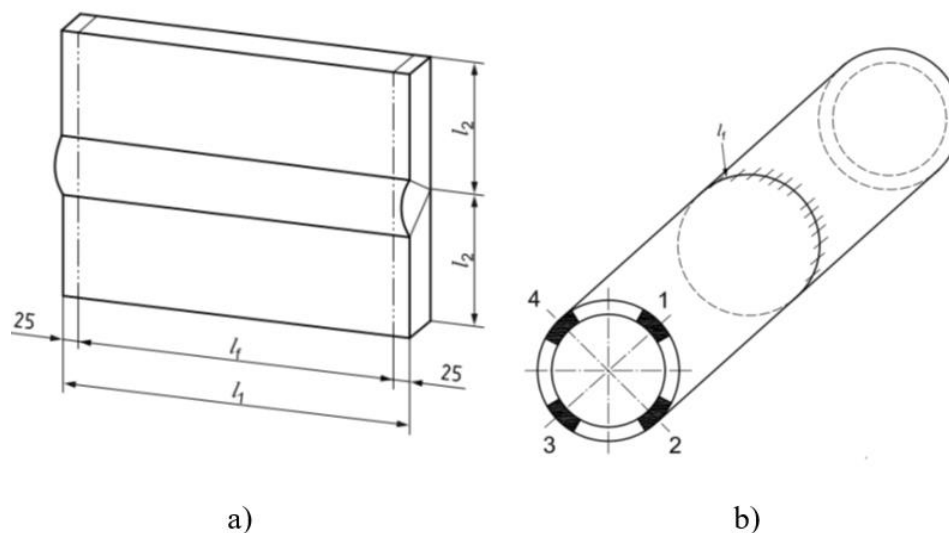
1. Ispitivanje loma

Ispitna dužina uzorka mora biti razrezana na 4 ispitna uzorka, u skladu s dimenzijama prikazanim u tablici 16.

Tablica 16. Širina uzorka za ispitivanje loma [17]

Ploče (P)	Vrsta proizvoda Vanjski promjer, D, za cijevi (T) ^a	Širina ispitnog uzorka
X	≥ 100	≥ 35
–	$50 \leq D < 100$	≥ 20
–	$25 < D < 50$	≥ 10

Na slici 29. su prikazane dužine ispitnih uzoraka za ispitivanje loma za sučeoni zavar na ploči i na cijevi.



Slika 29. Ispitne dužine za sučeone zavare: a) za ispitivanje loma na ploči (l_1 – dužina ispitnog uzorka, l_2 – pola širine ispitnog uzorka, l_f – ispitna dužina); b) za ispitivanje loma i savijanja na cijevi [16]

2. Ispitivanje savijanjem

Ispitivanje savijanjem se mora vršiti sukladno normi HRN ISO 5173, primjenjujući sljedeće uvjete:

- Za debljine manje od 12 mm koriste se minimalno dva ispitna uzorka s prednje strane zavara (lice zavara) te dva ispitna uzorka sa strane korijena zavara.

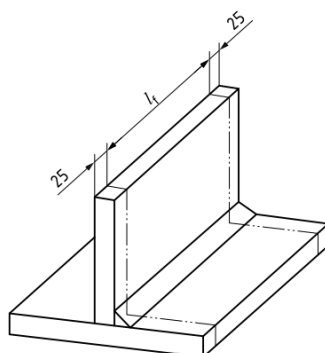
- Za debljine veće od 12 mm koriste se 4 ispitna uzorka za ispitivanje savijanjem s bočne strane, koji su približno jednako raspoređeni po ispitnoj duljini.
- Za sučeone zavare na cijevi 4 ispitna uzorka moraju biti jednako raspoređena.

3. Dodatno savijanje ili ispitivanje loma

Kada su potrebna dodatna ispitivanja savijanjem ili dodatna ispitivanja loma, u svim slučajevima najmanje jedan ispitni uzorak treba uzeti iz područja prekida zavara. Za ovu svrhu moguće je da se uzorak za bočno savijanje zamijeni uzorkom za ispitivanje sa strane korijena.

4.14.2. Kutni zavar na ploči ili cijevi

Za kutne zavare na ploči, duljina testnog uzorka mora biti prelomljena kao jedan ispitni uzorak. Ispitni uzorak se može i razrezati na nekoliko ispitnih uzoraka jednake širine, ukoliko je potrebno. Na cijevi se ispitni dio mora razrezati na 4 ili više ispitnih uzoraka te potom prelomiti. Ispitivanje loma na ploči i cijevi može se zamijeniti s makroskopskim ispitivanjem. Kada se koristi makroskopsko ispitivanje, moraju se uzeti najmanje dva ispitna uzorka, od kojih jedan makroskopski uzorak mora biti uzet s područja prekida. Ispitne uzorke s kutnim zavarom treba postaviti za lomljenje u skladu s normom HRN ISO 9017. Na slici 30. je prikazana duljina za ispitivanje loma kutnog zavara na ploči.



Slika 30. Ispitna duljina za ispitivanje loma kutnog zavara na ploči (l_f – ispitna duljina) [16]

4.15. Ispitni izvještaj [16]

Rezultati svih ispitivanja moraju biti dokumentirani u skladu s relevantnim ispitnim standardima.

4.16. Kriteriji prihvatljivosti za ispitne uzorke [17]

Ispitni uzorci moraju biti ocijenjeni u skladu s utvrđenim zahtjevima prihvatljivosti za odgovarajuću vrstu nepravilnosti. Prije bilo kojeg ispitivanja mora se provjeriti sljedeće:

- Mora biti uklonjena sva šljaka i prskotine od zavarivanja
- Nema brušenja na korijenu ili licu zavara
- Moraju biti označeni prekidi u korijenu i u završnom prolazu
- Oblik i dimenzije

Zahtjevi prihvatljivosti za nepravilnosti koje utvrde metode ispitivanja provedene u skladu s ovim dijelom HRN ISO 9606, osim ako nije drugačije navedeno, procjenjuju se u skladu s normom HRN EN ISO 5817. Zavarivač je osposobljen ako su nepravilnosti u okviru HRN EN ISO 5817, nivo kvalitete B, osim ako su uočene sljedeće vrste nepravilnosti za koje se primjenjuje nivo kvalitete C: višak materijala zavara (502), prevelika ispupčenost, prevelika debljina grla, prevelika penetracija i podrezanost. Ispitivanje savijanja ispitnih uzoraka neće otkriti nikakve određene nepravilnosti $\geq 3\text{mm}$ u bilo kojem smjeru. Nepravilnosti koje se pojavljuju na rubovima ispitnog uzorka za vrijeme ispitivanja moraju se zanemariti, osim ako postoje pukotine zbog nepopune penetracije, šljake ili ostale nepravilnosti. Zbroj nepravilnosti većih od 1 mm, ali manjih od 3 mm, u bilo kojem savijenom ispitnom uzorku, ne smiju biti veći od 10 mm. Ako nepravilnosti zavarivača u njegovu ispitnom uzorku prelaze dopuštene zahtjeve, onda je zavarivač pao ispit. Preporuke moraju biti napravljene u skladu s odgovarajućim kriterijima prihvatljivosti za nerazorno ispitivanje. Utvrđeni postupci moraju se koristiti za sva razorna i nerazorna ispitivanja.

4.17. Ponovljeno ispitivanje [16]

Ako bilo koje ispitivanje ne zadovolji zahtjeve ovog dijela HRN ISO 9606, zavarivaču se može dati prilika da ponovi ispit kvalifikacije, bez daljnjeg usavršavanja.

4.18. Početno usavršavanje [16]

Kvalifikacija zavarivača počinje od dana zavarivanja testnog uzorka, pod uvjetom da su provedena sva potrebna ispitivanja čiji su rezultati prihvatljivi. Dobiveni certifikat se mora povrditi svakih 6 mjeseci, jer u suprotnom postaje nevažeći.

4.19. Produljenje certifikata [16]

Produljenje certifikata provodi ispitivač ili ispitivačko tijelo. Sposobnost zavarivača se provjerava jednom od sljedećih metoda:

- Zavarivač mora ponoviti postupak ispitivanja svake 3 godine
- Svake dvije godine, dva zavora koja su napravljena za vrijeme posljednjih 6 mjeseci važećeg perioda moraju biti ispitana rendgenskim ili ultrazvučnim ispitivanjem ili razornim ispitivanjem te se to mora zabilježiti. Ispitni zavar mora se izvesti u stvarnim ispitnim uvjetima, osim debljine i vanjskog promjera. Ovi ispiti produljuju kvalifikaciju zavarivača na sljedeće dvije godine.
- Osposobljenost zavarivača je važeća sve dok su ispunjeni sljedeći uvjeti:
 - Zavarivač radi za istog proizvođača kod kojeg je osposobljen i koji je odgovoran za proizvodnju proizvoda
 - Proizvođač ima potvrđen sustav kvalitete u skladu s HRN ISO 3834-2 ili HRN ISO 3834-3
 - Proizvođač je zabilježio da je zavarivač izvodio zavare prihvatljive kvalitete na temelju primjenjenih standarda, a ispitane zavare moraju potvrditi sljedeći uvjeti: položaji zavarivanja, vrsta zavora, materijal podloge ili bez materijala podloge.

4.20. Prekid kvalifikacije [16]

U slučaju kada postoji određeni razlog za sumnju u sposobnost zavarivača da zavaruje zavare koji zadovoljavaju zahtjeve kvalitete proizvoda, kvalifikacija će se opozvati, dok sve ostale kvalifikacije i dalje ostaju.

4.21. Certifikat o kvalifikaciji zavarivača [16]

Certifikat je ovjerenje da je zavarivač uspješno položio test kvalifikacije te su na njemu upisani svi bitni podaci. Certifikat se ne izdaje u slučaju kada ispitni uzorak nije zadovoljio bilo koji od zahtjevanih testova. Izdavanje certifikata je odgovornost ispitivača ili ispitnog tijela te isključivo oni imaju odgovornost da se svi bitni podaci upišu.

U certifikat se zabilježavaju i neke manje važne varijable, kao što su:

- Vrsta struje i polaritet

- Grupa osnovnog materijala
- Zaštitni plin.

Za svaki testni uzorak izdaje se zasebni certifikat.

U slučaju da je zavarivano više od jednog uzorka, zavarivaču se može izdati certifikat o kvalifikaciji koji kombinira raspone kvalifikacije pojedinih ispitnih uzoraka. U kombinaciji certifikata moraju biti zabilježeni svi bitni podaci, a u ovom slučaju se samo jedna, od sljedećih osnovnih varijabli, smije razlikovati:

- Vrsta zavara
- Položaj zavarivanja
- Debljina materijala.

Ostale varijable nije dopušteno mijenjati.

Preporučuje se da se certifikat izdaje na lokalnom jeziku i još najmanje na engleskom, njemačkom ili francuskom jeziku. Provjera teorijskog znanja označava se s „Prihvatljivo“ ili „Ne zahtjeva se“.

4.22. Oznaka [16]

Oznaka kvalifikacije zavarivača mora sadržavati sljedeće stavke po navedenom redoslijedu:

1. Broj dijela norme HRN ISO 9606
2. Osnovne varijable:
 - Postupci zavarivanja
 - Vrsta proizvoda (ploča (P) ili cijev (T))
 - Vrsta zavara (sučeoni (BW) ili kutni (FW))
 - Grupa dodatnog i grupa osnovnog materijala
 - Vrsta osnovnog materijala
 - Dimenzije ispitnog uzorka, veličina zavara ili debljina materijala i vanjski promjer cijevi
 - Položaj zavarivanja
 - Detalj zavara

5. EKSPERIMENTALNI DIO

5.1. Uvod

Eksperimentalni dio rada je obavljen u poduzeću Pondt d.o.o. koje se bavi obukom i atestiranjem zavarivača i postupka zavarivanja te kontrolom, nadzorom i ispitivanjem zavarenih spojeva metodama bez razaranja.

U eksperimentalnom dijelu rada bit će prikazan postupak certificiranja TIG postupka zavarivanja i certificiranje zavarivača REL postupkom. Za oba certificiranja opisan će se priprema uzorka za zavarivanje te postupak i uvjeti zavarivanja propisani normama (osnovni, dodatni materijal, položaj zavarivanja, parametri itd.). Oba, zavarena i gotova, ispitna uzorka su podvrgnuta normom zahtjevanim ispitivanjima s i bez razaranja, a po konačnim rezultatima ispitivanja bit će prikazano da li atesti zadovoljavaju.

5.2. Certificiranje TIG (141) postupka zavarivanja

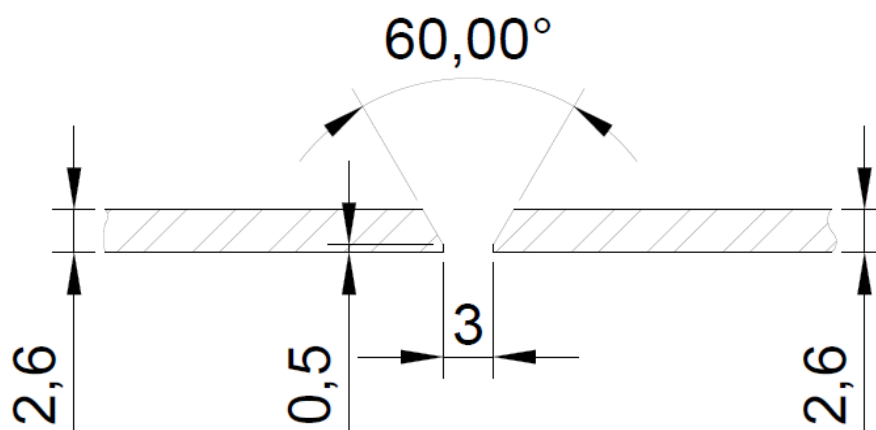
Certificiranje postupka se radilo sukladno normi HRN ISO 15614-1, koja opisuje postupak dobivanja certifikata za elektrolučna i plinska zavarivanja čelika te elektrolučna zavarivanja nikla i legura nikla.

Prije početka zavarivanja, napravila se preliminarna specifikacija zavarivanja, tj. uputa za zavarivanje, bez koje atest postupka zavarivanja nije moguće započeti. pWPS je napravljen sukladno normi EN ISO 15609-1:2004 (Specifikacija i kvalifikacija postupaka zavarivanja za metalne materijale – Specifikacija postupka zavarivanja –1. dio: Elektrolučno zavarivanje). U preliminarnoj specifikaciji postupka zavarivanja dane su najvažnije informacije o zavarivanju i parametrima zavarivanja.

5.2.1. Priprema uzorka i vrsta spoja

Testni uzorak je cijev, osnovni materijal je P 235 GH koji pripada čelicima za tlačne namjene. Njegova granica razvačenja je 235 N/mm^2 i ima oznaku „GH“ koja pokazuje da je kao materijal otporan na povišene temperature. Nakon što je odabran osnovni materijal, izrezana su dva uzorka dužine 150 mm, koja su zatim očetkana. Kutnom brusilicom se brusila kosina na oba komada, svaka pod kutem od 30° , da bi se na kraju dobio kut od 60° (V-spoj), koji nakon zavarivanja pridodaje čvrstoći zavara. Nakon toga je korištena čeona brusilica s kojom se obrusila cijev iznutra (10 mm od kosine prema unutra) i izvana (20 mm od kosine

prema sredini uzorka), zbog mogućih zaostalih onečišćenja. Površine oba komada su morale biti bez korozije, masnoća i ostalih nečistoća da bi se zavar mogao što kvalitetnije zavariti, da zavareni spoj ne bi imao uključke i naljepljivanje. Na slici 31. je prikazan oblik spoja dva komada cijevi s pripadajućim dimenzijama i zračnosti između njih.



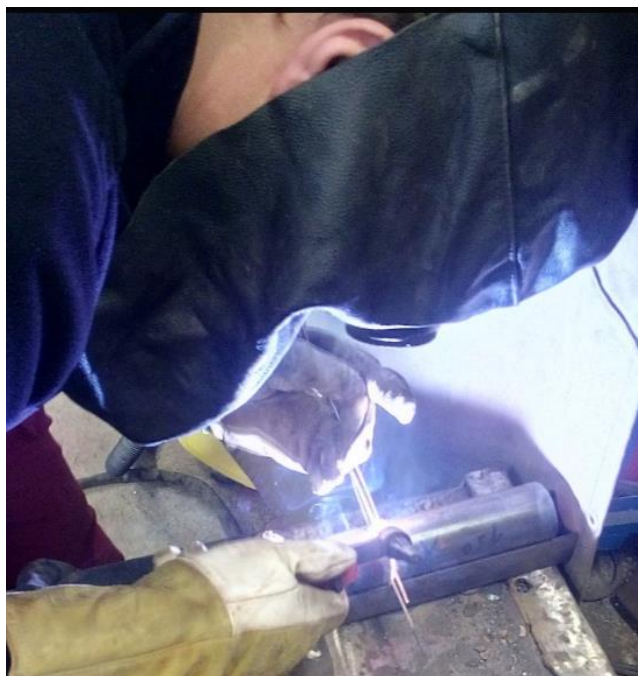
Slika 31. Oblik spoja i dimenzije uzorka

Nakon što su oba komada cijevi bila adekvatno pripremljena, išli su na pripajanje uz zračnost od 3 mm, kao što je prikazano na slici 32.



Slika 34. Pripajanje dva komada cijevi

Kada je pripajanje pripremljeno, spoj se spajao na četiri mjesta prije nego što je spreman za daljnje zavarivanje, slika 33.



Slika 33. Pripajanje cijevi

Na slici 34. je vidljiv spoj dva komada cijevi, nakon čega je testni uzorak spreman za pozicioniranje u napravu za zavarivanje cijevi.



Slika 34. Spoj cijevi

5.2.2. Dodatni materijal i položaj zavarivanja

Iako je prema preliminarnoj specifikaciji kao dodatni materijal bio zamišljen jedan materijal, korišteni dodatni materijal je W 46 4 W2Mo s kojim se popunjava zavar u potpunosti, a spada u istu grupu materijala, ali je nešto kvalitetniji od prvotnog odabira. Navedeni dodatni materijal se koristi za zavarivanje dijelova koji moraju izdržati povišene i visoke temperature (do 450°C). Također sadrži 0,5% Mo što poboljšava izdrživost puzanju (tablica 17.). Koristi se pri zavarivanju izmjenjivača topline, spremnika pod tlakom i za zavarivanje cijevovoda.

Također ima dobra mehanička svojstva koja su prikazana u tablici 18. Dodatni materijal je kompatibilan s osnovnim materijalom te je zato (osim ostalih navedenih svojstava) izabran.

Tablica 17. Kemijski sastav dodatnog materijala 636-A W2Mo [18]

EN ISO 636-A W2Mo			
C	Si	Mn	Mo
0,1	0,6	1,15	0,52

Tablica 18. Mehanička svojstva dodatnog materijala 636-A W2Mo [18]

EN ISO 636-A W2Mo			
Granica ravlačenja (MPa)	Vlačna čvrstoća (MPa)	Istezanje (%)	Udarni rad loma (J)
≥ 460	≥ 560	≥ 22	20°C ≥ 60
			-40°C ≥ 47

Ispitni uzorak se pozicionirao u napravu za zavarivanje cijevi, u vertikalni PH položaj, kao što se vidi na slici 35.



Slika 35. Položaj zavarivanja

5.2.3. Elektroda i zaštitni plin

Korištena volframova elektroda je WT-20, promjera 2,4 mm, koja je idealna za zavarivanje visokolegiranih i nehrđajućih čelika istosmjernom DC strujom do maksimalne jakosti struje od 250 A. U tablici 19. su dani osnovni podaci o elektrodi.

Tablica 19. Osnovni podaci o korištenoj volframovoj elektrodi

VOLFRAMOVA ELEKTRODA WT - 20	
OZNAKA	WT-20
BOJA	CRVENA
SASTAV	98% W i 2% ThO ₂
DIMENZIJE	2,4 * 175 mm
VRSTA STRUJE	ISTOSMJERNA (DC)
NORMA	HRN EN ISO 6848

Na slici 36. je prikazan oblik vrha elektrode, koji je uzdužno brušen i šiljastog oblika, čime pridonosi stabilnosti električnog luka.

**Slika 36.** Oblik vrha elektrode

S obzirom da se TIG zavarivanje radi u inertnoj zaštiti zaštitnog plina, koji neće dovesti do nikakvih kemijskih reakcija, korišteni zaštitni plin je 100% Argon (4,8 Specijal Argon, čija čistoća nije 100%). Koji je namijenjen zavarivanju visokolegiranih čelika. U tablici 20. su prikazani osnovni podaci o zaštitnom plinu.

Tablica 20. Osnovni podaci o zaštitnom plinu

ZAŠTITNI PLIN 4,8 Specijal Argon	
NORMA	HRN EN ISO 14175
GRUPA	I1
SASTAV MJEŠAVINE	100 % Ar
PRIMJENA	VISOKOLEGIRANI ČELICI

5.2.4. Parametri zavarivanja prema preliminarnoj specifikaciji zavarivanja

Prije samog početka zavarivanja napisana je preliminarna specifikacija o zavarivanju, u kojoj su, osim podataka o osnovnom i dodatnom materijalu, vrsti zavarenog spoja, elektrodi i plinu, navedeni i osnovni parametri za zavarivanje, kao što je prikazano u tablici 21.

Tablica 21. Parametri zavarivanja

Parametri zavarivanja po preliminarnoj specifikaciji (pWPS)						
Sloj/broj	Postupak	Vrsta struje	Raspon struje (A)	Raspon napona(V)	Protok plina (l/min)	Unos topline (kJ/mm)
1-korijen	141 (TIG)	DC (-)	80 - 90 A	21 - 25 V	8 - 12 l/min	
2-završni	141 (TIG)	DC (-)	90 - 105 A	21 - 25 V	8 - 12 l/min	

Na slici 37. je prikazan aparat za zavarivanje, gdje se vidi da je tijekom zavarivanja na momente dolazilo i do odstupanja od zamišljenih parametara struje i napona.

**Slika 37.** Aparat za zavarivanje s trenutnom jačinom struje i naponom

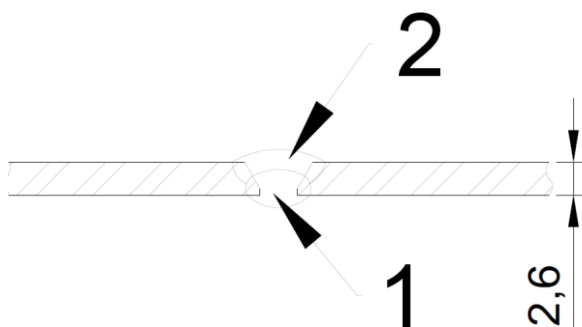
5.2.5. Zavarivanje testnog uzorka

Nakon što je površina uzorka pripremljena i očišćena te pozicionirana u napravu za zavarivanje cijevi, namjestili su se parametri zavarivanja (struja, napon, protok plina) te je zavarivač u jednu ruku primio pištolj za zavarivanje, a u drugu dodatni materijal (slika 38.).



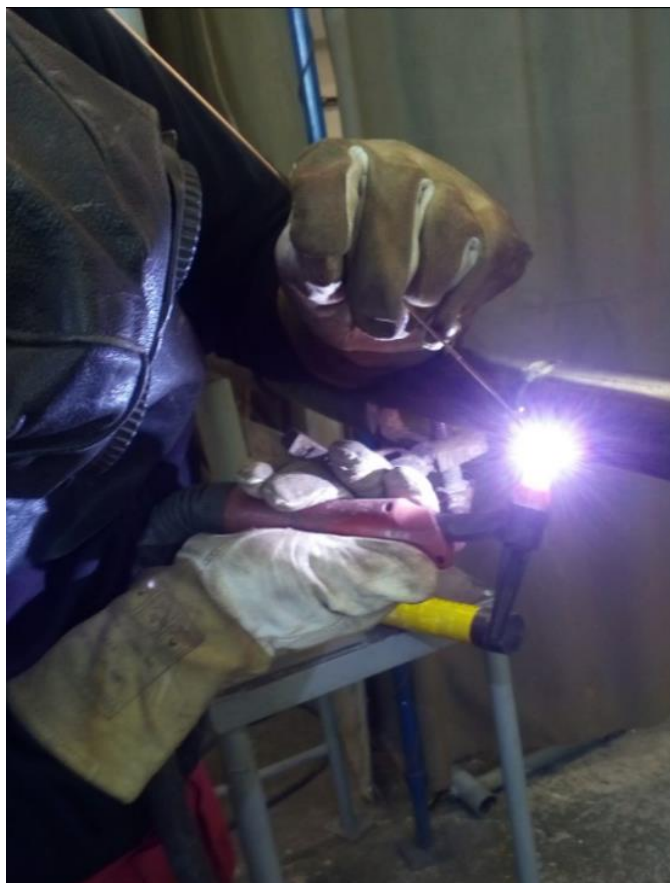
Slika 38. Namještanje elektrode i dodatnog materijala

Spoj se zavarivao u dva prolaza, prvi je korijenski prolaz, a drugi završni (slika 39.). Zavarivalo se u samo dva prolaza zbog debljine osnovnog materijala od 2,6 mm, jer je pretanak da bi ga se zavarivalo u tri prolaza (korijen, popuna, završni).



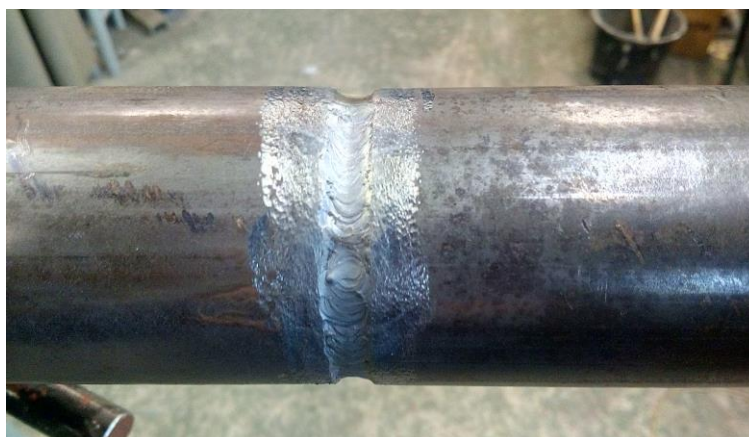
Slika 39. Redoslijed zavarivanja (1 – korijen, 2 – završni)

Nakon što je uspostavljen električni luk (prilikom čega se pazilo da se ne ošteti vrh elektrode zbog uključaka) i krenula je struja zavarivanja, počelo je zavarivanje prvog prolaza metodom njihanja, slika 40.



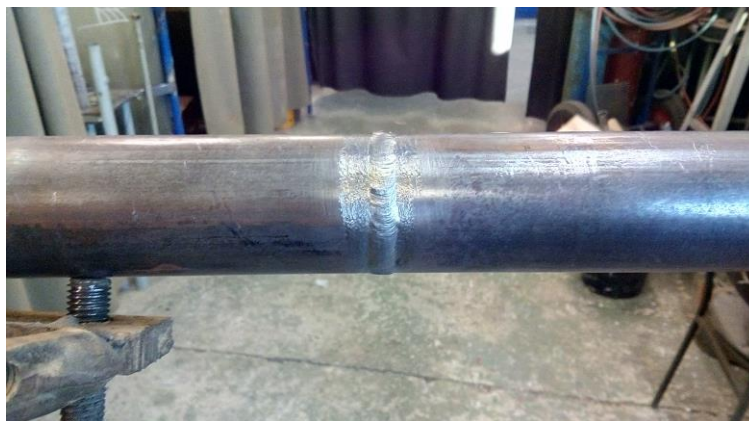
Slika 40. Zavarivanje korijena

Kada se prvi sloj zavario, zavar se pustio da se malo ohladi, a zatim očetkao, radi nečistoća i sprječavanja nastanka uključaka. Na slici 41. je vidljiv prvi prolaz (popuna korijena).



Slika 41. Prvi prolaz

Drugim, završnim prolazom, zavareni spoj je bio popunjen i gotov, slika 42. Nakon zavarivanja zavar se još jednom očetkao i pustio minimalno 24h da se skrutne i ohladi u potpunosti, prije nego što mogu započeti ispitivanja kvalitete.



Slika 42. Gotov zavareni spoj

Prilikom zavarivanja oba prolaza, bilježe se svi parametri zavarivanja i upisuju u izvještaj o zavarivanju.

5.2.6. Evidencija uzorka

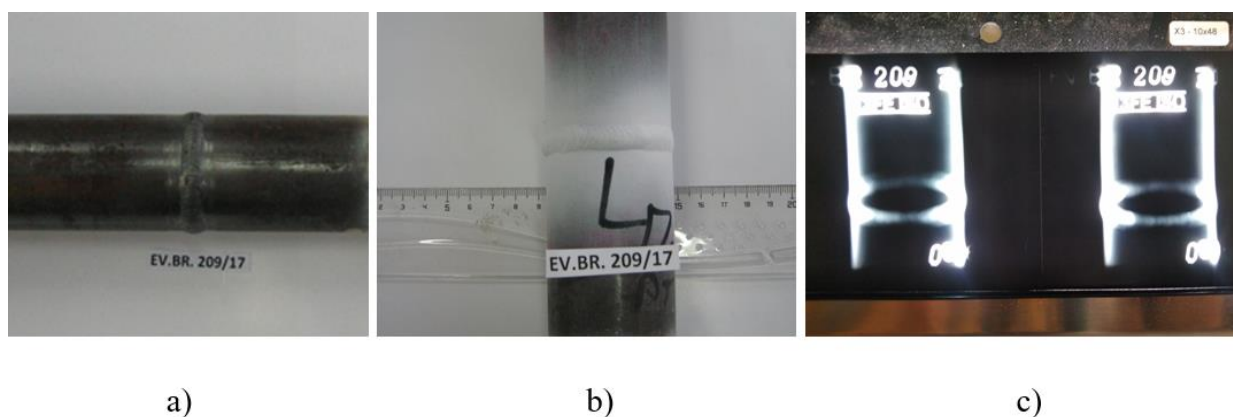
Nakon što se ispitni uzorak zavario, napravljena je evidencija uzorka, koja u sebi sadrži osnovne podatke o zavarivanju (postupak, vrsta zavara, osnovni materijal, dodatni materijal, položaj zavarivanja), podatke o dimenzijama uzorka (debljina, dužina i promjer), sliku zavarenog uzorka i zahtjevanje metode ispitivanja.

5.2.7. Ispitivanje testnog uzorka

Da bi se provjerila kvaliteta zavarenog spoja i da li postupak dan prema preliminarnoj specifikaciji odgovara zahtjevima kvalitete zavarenog spoja, napravljena su ispitivanja s i bez razaranja, čiji su rezultati bili presudni za odobravanje certifikata.

5.2.7.1. Ispitivanja bez razaranja

Kako je već navedeno, za ovaj postupak zavarivanja zahtjevana nerazorna ispitivanja su vizualno ispitivanje, ispitivanje penetrantima i radiografijom. Ispitivanja su rađena u akreditiranoj ustanovi za nerazorna ispitivanja i nakon svakog ispitivanja je rađen izvještaj o ispitivanju s podacima o metodi ispitivanja i rezultatima. Na slici 43. je prikazan testni uzorak nakon svakog pojedinog ispitivanja.



Slika 43. Prikaz zavarenog spoja nakon pojedinog ispitivanja: a) vizualno; b) penetranti; c) radiografija (radiogram zavara)

Svako ispitivanje se radilo po određenoj normi i pripadajućem kriteriju prihvatljivosti za istu, a u tablici 22. su prikazani rezultati nerazornih ispitivanja.

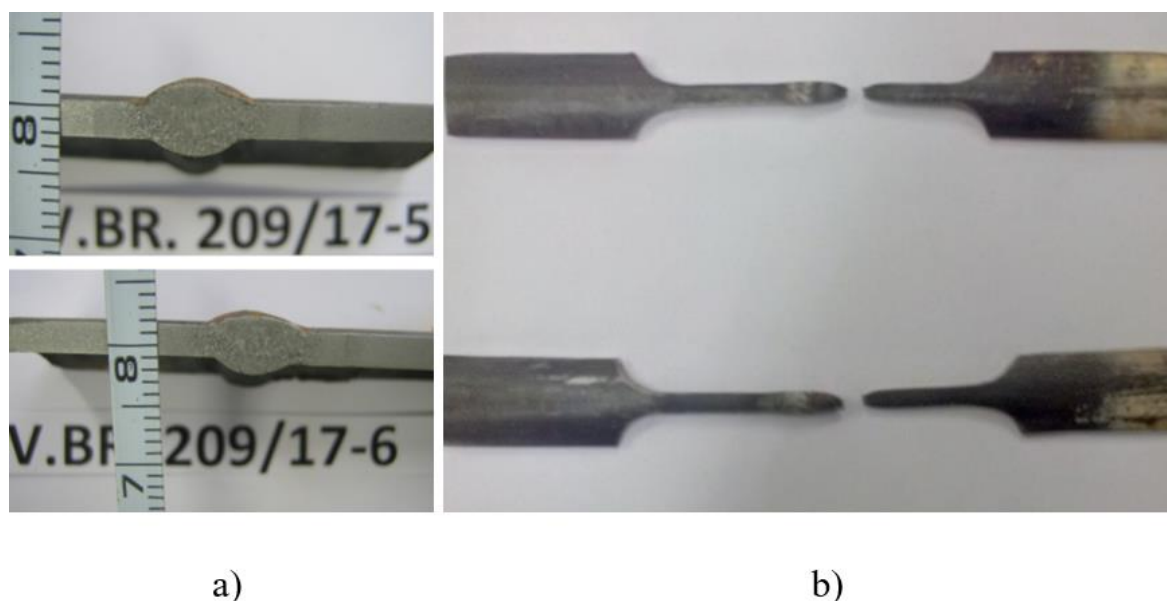
Tablica 22. Metode i rezultati ispitivanja bez razaranja

Rezultati nerazornih ispitivanja			
Metoda ispitivanja	Norma	Kriterij prihvatljivosti	Rezultati
Vizualno ispitivanje	HRN EN ISO 17637	HRN EN ISO 5817, level B	✓
Ispitivanje penetrantima	HRN EN ISO 3452-1	HRN EN ISO 23277, level 2x	✓
Radiografsko ispitivanje	HRN EN ISO 17636 (B)	HRN EN ISO 10675-1, level 1	✓
✓ - Rezultati ispitivanja zadovoljavaju			
✗ - Rezultati ispitivanja ne zadovoljavaju			

Prilikom svakog pojedinog ispitivanja nisu pronađene nedozvoljene greške u zavarenom spoju i svi rezultati su zadovoljavajući.

5.2.7.2. Ispitivanja s razaranjem

S obzirom da je ispitni uzorak zadovoljio sva nerazorna ispitivanja, iz njega su se izrezivali ispitni uzorci za mehanička ispitivanja zavarenog spoja. Kao i nerazorna i razorna ispitivanja su rađena u akreditiranoj ustanovi po zahtjevanim normama. Izrezani su uzorci za ispitivanje makrostrukture te ispitivanje savijanjem i vlačno ispitivanje. Na slici 44. su prikazani uzorci nakon ispitivanja.



Slika 44. Ispitni uzorci nakon razornih ispitivanja: a) ispitivanje makrostrukture; b) vlačno ispitivanje. Nakon svakog ispitivanja napravljen je izvještaj. U tablici 23. su navedene metode ispitivanja i rezultati.

Tablica 23. Rezultati razornih ispitivanja

Rezultati razornih ispitivanja			
Metoda ispitivanja	Norma	Norma za oblik uzorka	Rezultati
Ispitivanje makrostrukture	HRN EN ISO 17639		✓
Ispitivanje savijanjem	HRN EN ISO 5173	HRN EN ISO 5173	✓
Poprečno vlačno ispitivanje	HRN EN ISO 6892-1	HRN EN ISO 4136	✓
✓ - Rezultati ispitivanja zadovoljavaju			
✗ - Rezultati ispitivanja ne zadovoljavaju			

Rezultati sva tri ispitivanja su u skladu sa zahtjevima kvalitete zavarenog spoja.

5.2.8. Analiza rezultata

Vizualnim ispitivanjem nisu uočene nikakve pogreške, a prekidi i nastavci zavarivanja su besprijekorno izvedeni. Ispitivanjem penetrantima nisu pronađene nedozvoljene površinske pogreške. Pregledom radiograma nisu utvrđene nedopuštene pogreške. Vlačnim ispitivanjem uzorci nisu puknuli na mjestu zavara, nego na dijelu osnovnog materijala, što znači da je čvrstoća zavara približno jednaka (ako ne i čvršća). Ispitivanjem savijanjem nije došlo do loma epruveta. Kod ispitivanja makrostrukture na uzorima nisu uočene nikakve pukotine, a penetracija je potpuna.

5.3. Certificiranje zavarivača REL postupkom

Certificiranje zavarivača se radilo sukladno normi HRN EN ISO 9606-1, koja opisuje cijeli postupak certificiranja zavarivača za zavarivanje čelika taljenjem. Prije samog početka testiranja sposobnosti zavarivača, bilo je potrebno ispuniti zapisnik o atestaciji zavarivača, u kojem se nalaze osnovni podaci o osobi koja se prijavila i podaci za ispitivanje (slika 45.).

Uputa za zavarivanje	: -
Broj WPS (ako postoji)	: -
Ime zavarivača	: xxxxxx
Legitimacija/OIB	: xxxxxx
Vrsta legitimacije	: xxxxxxxx
Datum i mjesto rođenja	: xxxxxxxx
Zaposlen kod	: xxxxxxxx
Propis/norma za ispitivanje	: HRN EN ISO 9606-1:2014

OPIS PARAMETARA	ISPITNI PODACI
Postupak zavarivanja	111 (REL)
Lim ili cijev	LIM (P)
Vrsta spoja	BW (Sučeljeni)
Materijal (grupa)	S 355 J2 (1.2)
Dodatni materijal (standardna oznaka)	EZ-50 B Ø2.50; 3,25mm HRN EN ISO 2560-A (E 42 4 B 42 H5)
Grupa dodatnog materijala	FM 1
Vrsta luka	/
Zaštitni plin	/
Pomoćni materijal	/
Debljina ispitnog materijala (mm)	12
Promjer cijevi Ø mm	/
Pozicija zavarivanja	PA
Detalji zavara / osiguranje taline	B5

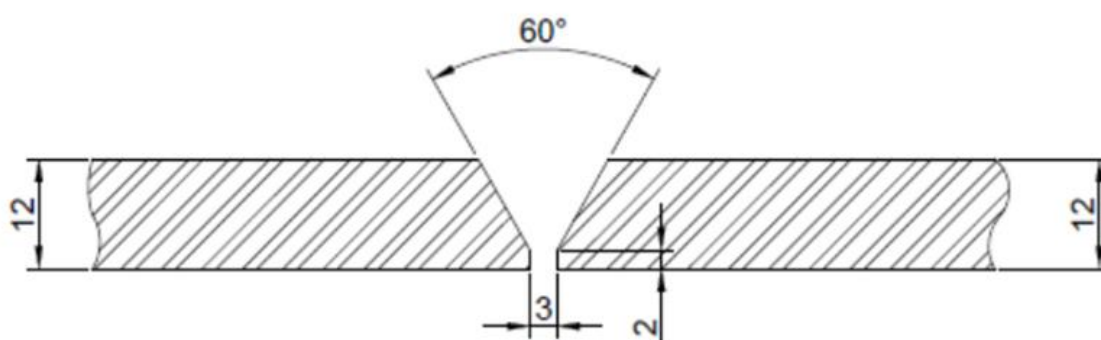
Slika 45. Zapisnik atestacije zavarivača

Prije početka testiranja, zavarivač je dobio specifikaciju postupka zavarivanja sa svim potrebnim podacima za zavarivanje, po kojima je obavljao proces zavarivanja.

Specifikacija postupka zavarivanja (uputa za zavarivanje) se radila po normi HRN EN ISO 15609-1: Specifikacija i kvalifikacija postupaka zavarivanja za metalne materijale – Specifikacija postupka zavarivanja – 1. dio: Elektrolučno zavarivanje.

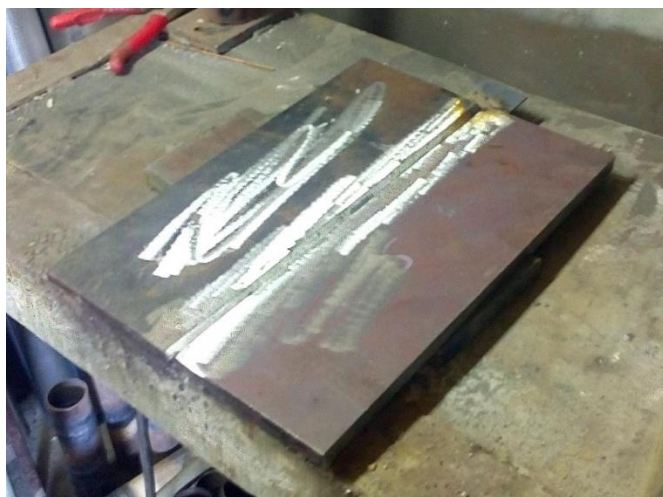
5.3.1. Priprema uzorka i vrsta spoja

Osnovni materijal je lim, osnovni materijal je S 355 J2 koji pripada u grupu konstrukcijskih čelika. Njegova granica razvlačenja je 355 N/mm^2 , a oznaka „J2“ označava da mu je žilavost 27J (ispitna temperatura -20°C). Nakon što se odabrao osnovni materijal, izrezana su dva uzorka dužine 200 mm, čija je površina zatim očetkana. Kutnom brusilicom se brusila kosina na oba komada, svaka pod kutem od 30° , da bi se na kraju dobio kut od 60° (V-spoj), koji nakon zavarivanja pridodaje čvrstoći zavara. Površine oba komada su morale biti bez korozije, masnoća i ostalih nečistoća da bi se zavar mogao što kvalitetnije zavariti, a zavareni spoj ne bi imao uključke i naljepljivanje. Na slici 46. je prikazan oblik spoja dva lima s pripadajućim dimenzijama i zračnosti od 3 mm između njih.



Slika 46. Oblik spoja i dimenzije uzorka

Nakon što se pripremilo područje koje će se zavarivati, limovi se pripajaju zavarivanjem na dvije točke i centriraju i postavljaju u točnu poziciju (slika 47.).



Slika 47. Centriranje i pripajanje uzorka

5.3.2. Elektroda

Korištena je elektroda oznake E42 4 B 42 H5 (HRN EN ISO 2560-A). U tablicama 24. i 25. su dane karakteristike elektrode.

Tablica 24. Kemijski sastav elektrode E42 4 B 42 H5 [19]

HRN EN ISO 2560-A E42 4 B 42 H5			
C	Si	Mn	P
0,06	0,38	1,08	0,02

Tablica 25. Mehanička svojstva zavara s elektrodom E42 4 B 42 H5 [19]

HRN EN ISO 2560-A E42 4 B 42 H5			
Granica ravlačenja (MPa)	Vlačna čvrstoća (MPa)	Istezanje (%)	Udarni rad loma (J)
≥ 475	≥ 565	≥ 29	$-40^{\circ}\text{C} \geq 118$

Ova elektroda je bazična, za zavarivanje čelika bez predgrijavanja. Ima visoki stupanj iskoristivosti, mogućnost zavarivanja u svim pozicijama osim vertikalno prema dolje i dobru pokrivenost troskom prilikom zavarivanja. Na slici 48. je prikazana elektroda u držaču elektode.



Slika 48. Elektroda u držaču elektode

Prilikom zavarivanja s njom, njena obloga jako dobro štiti zavar te je odlikuje vrlo niski sadržaj vodika u zavaru. Elektroda se uvijek spaja na istosmjerni „+“ pol. Mora se sušiti 2h na 300°C, a nakon toga se držati u prijenosnom grijaču pri 100°C (slika 49.).



Slika 49. Grijač elektrode

Elektroda je kompatibilna s osnovnim materijalom te je zato (osim ostalih navedenih svojstava) izabrana.

5.3.3. Parametri zavarivanja prema WPS-u

Zavarivač je prije početka zavarivanja dobio točne parametre u specifikaciji postupka zavarivanja (WPS-u), kojih se morao pridržavati tijekom cijelog procesa zavarivanja. U tablici 26. su prikazani parametri za sve prolaze, od korijena do završnog prolaza.

Tablica 26. Parametri u WPS-u

Sloj broj / Pass No	Postupak zavar. / Welding process:	Dodatni materijal / Filler metal	Promjer DM / Filler metal diam.	Vrsta struje / Current polar.	Raspon struje / Current Range	Napon raspon / Volt range:	Brzina žice / Wire speed	Protok plina. / Gas flow rate	Unos topline / Heat input
1-korjen	111 (REL)	EZ-50 B	2,5 mm	=(+)	75-90 A	18-19 V	/	/	/
2 popuna-N	111 (REL)	EZ-50 B	3,25 m	=(+)	115-125 A	19-20 V	/	/	/

Na slici 50. je prikazan uređaj za zavarivanje.



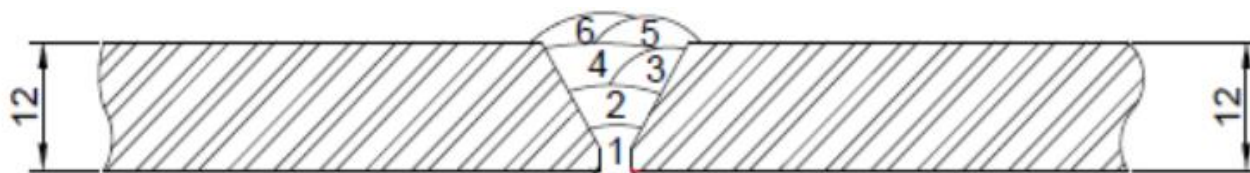
Slika 50. Prijenosni uređaj za ručno elektrolučno zavarivanje

5.3.4. Zavarivanje testnog uzorka

Nakon što je zavarivač pripremio uzorak za zavarivanje i pozicionirao ga u PA horizontalni položaj, namjestio je osušenu elektrodu u držač elektrode te na uređaju za zavarivanje namjestio i zadane parametre.

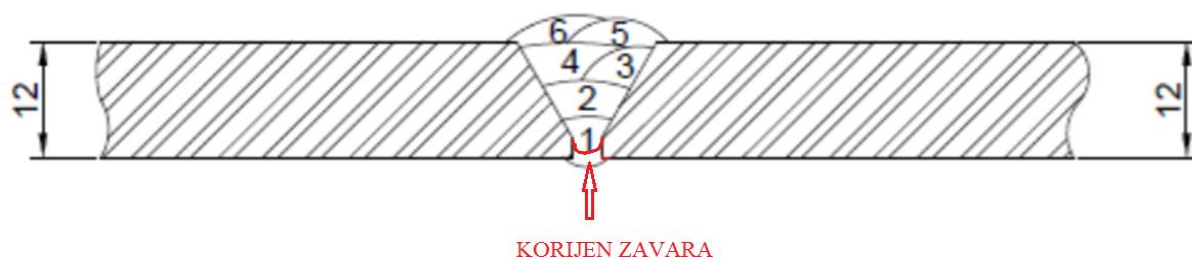
Spoj se zavarivao u 6 slojeva (slika 51.):

- 1 – korijen
- 2, 3, 4 – popuna
- 5, 6 – završni



Slika 51. Broj slojeva prilikom zavarivanja

Zavarivač je počeo sa zavarivanjem korijena prilikom čega je napravio pogrešku jer nije dovoljno duboko penetrirao, tako da mu korijen zavara nije bio u potpunosti ispunjen. Na slici 52. je shematski prikaz pogreške zavarivača, prikazan crvenom bojom.



Slika 52. Shematski prikaz pogreške zavarivača

Kada je završio korijen zavara, krenuo ga je očetkati i pregledati čime je uočio pogrešku koju je napravio i odlučio nastaviti sa zavarivanjem. Krenuo je s potpunom zavarom, a na slici 53. je prikazan zavar nakon prve popune.



Slika 53. Zavar nakon prve popune

Prilikom zavarivanja korijena zavara i završnog sloja, zavarivač je morao imati bar jedno zaustavljanje. Na slici 54. je vidljiv prekid završnog sloja zavara.



Slika 54. Prekid u završnom sloju

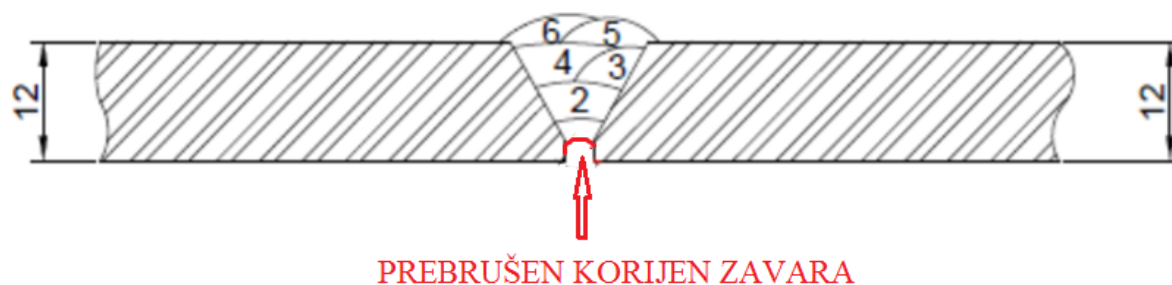
Nakon jednog zaustavljanja, zavarivač je nastavio sa zavarivanjem, napravio još jedan prekid te uzorak zavario do kraja, slika 55.



Slika 55. Gotov zavareni spoj, prije četkanja

Poslije završenog zavarivanja, zavar je očetkan. Iako je, prema specifikaciji postupka zavarivanja, zavareni spoj trebao biti zavaren samo s jedne strane, radi početne pogreške

zavarivača, gdje nije popunio korijen do kraja, zavareni spoj je morao zavarivati i s druge strane. Zavarivač je prebrusio korijen zavora, da bi ga mogao završiti (slika 56., označeno crvenom bojom).



Slika 56. Shematski prikaz prebrušena korijena zavora

Da bi spoj mogao biti gotov, nakon brušenja, zavarivač je napravio još jedan, završni sloj, nakon kojeg je testni uzorak bio gotov (slika 57.).



Slika 57. Shematski prikaz završnog zavora nakon brušenja

5.3.5. Evidencija uzorka

Nakon što se ispitni uzorak zavario, napravljena je evidencija uzorka, koja sadrži odnovne podatke o zavarivaču, postupku zavarivanja i zahtjevanim metodama ispitivanja, tablica 27.

Tablica 27. Evidencija uzoraka

Evidencijski broj uzorka: <i>Sample No.:</i>	XXXXXX		Ugovor br.: <i>Contract No.:</i>	---		
Naručitelj: <i>Contractor:</i>	XXXXXXXXXX		Narudžba broj: <i>Order No.:</i>	---		
Ime i prezime: <i>Name and surname:</i>	XXXXXXXXXXXXXX		Tvornički broj: <i>Manufacture No.:</i>	---		
Objekt: <i>Component:</i>	Uzorak za atest zavarivača			Proizvodni broj: <i>Product number:</i>	---	
Stanje površine: <i>Surface condition:</i>	Četkano/Brushed, Brušeno/Grinded			Datum zaprimanja: <i>Date of receipt:</i>	---	
Postupak zavarivanja: <i>Welding process:</i>	111 REL					
Vrsta zavara: <i>Weld type:</i>	BW (Sučeljeni zavar / Butt weld)					
Osnovni materijal: <i>Base material type:</i>	Lim: S355J2					
Debljina uzorka : <i>Thickness of test piece</i>	12 mm	Položaj zavarivanja: <i>Welding position:</i>	PA	Metode ispitivanja <i>Test methods:</i>	Zahtijeva se Required	Nezahtijeva se Not required
Promjer uzorka: <i>Outside pipe diameter:</i>		Detalj zavara: <i>Weld detail:</i>	bs	VT-EN ISO 17637	X	
Dužina uzorka: <i>Length of test piece:</i>	398 mm	Dodatni materijal: <i>Filler material group:</i>	FMI	RT-EN ISO 17636	X	
				UT-EN ISO 17640		X
				PT-EN ISO 3452-1		X
				MT-EN ISO 17638		X
				BEND TEST- EN ISO 5173		X
				FRACTURE TEST- EN ISO 9017		X
				MACRO TESTING- EN ISO17639		X
				IMPACT TEST- EN ISO9016		X
				HARDNESS TEST- EN ISO9015-1 & -2		X
				TENSILE TEST- EN ISO-4136		X

5.3.6. Ispitivanje testnog uzorka

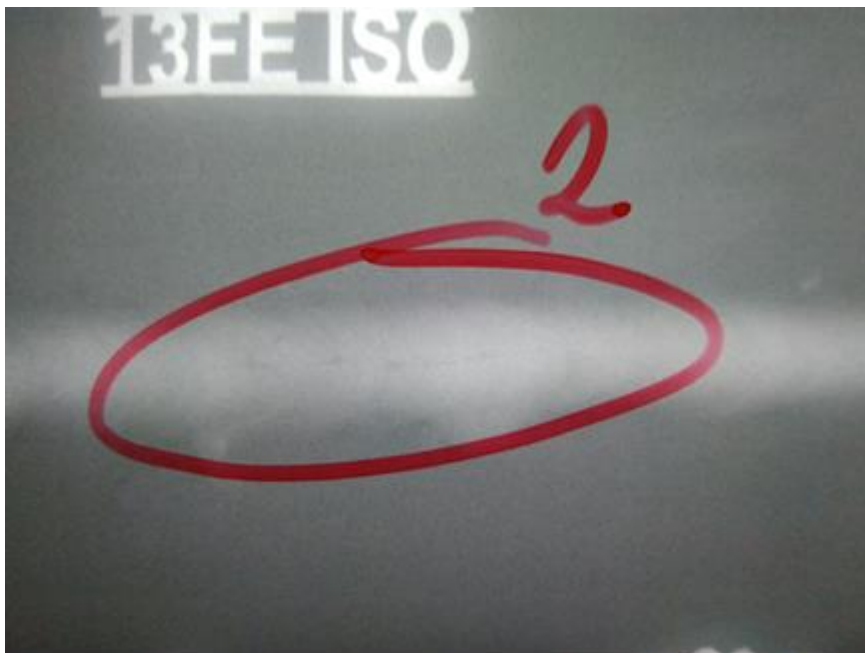
Da bi se provjerilo da li je zavarivač zavario kvalitetan zavar, bilo je potrebno napraviti ispitivanja zavarenog spoja, po kojima se donijela odluka da li je ispitanik zadovoljio sve uvjete za dobivanje certifikata. Prema normi za atest zavarivača, za opisane uvjete zavarivanja zahtjevana su samo dva ispitivanja i to bez razaranja, kao što je prikazano u evidenciji uzoraka. Oba ispitivanja su rađena prema zahtjevanoj normi i pripadajućem kriteriju prihvatljivosti. Prije ispitivanja je moralo proći najmanje 24h da bi se zavar u potpunosti ohladio i skrutnuo. Ispitalo se u akreditiranoj ustanovi za nerazorna ispitivanja i nakon svakog ispitivanja napravljen je zapisnik o ispitivanju.

Prvo je napravljeno vizualno ispitivanje, prilikom kojeg nisu uočene nikakve površinske pogreške. Zatim se išlo na ispitivanje radiografijom, za koje je prvo trebalo namjestiti ispitni uzorak, kao što se vidi na slici 58.



Slika 58. Priprema uzorka za ispitivanje radiografijom

Nakon snimanja ispitnog uzorka, u tamnoj sobi se razvio radiogram po kojem se gledalo da li u zavarenom spoju postoji neka pogreška. Prilikom pregleda, primjećeno je zacrnjenje na zavarenom spoju, slika 59.



Slika 59. Dio radiograma ispitnog uzorka sa zacrnjenjem na zavarenom spoju

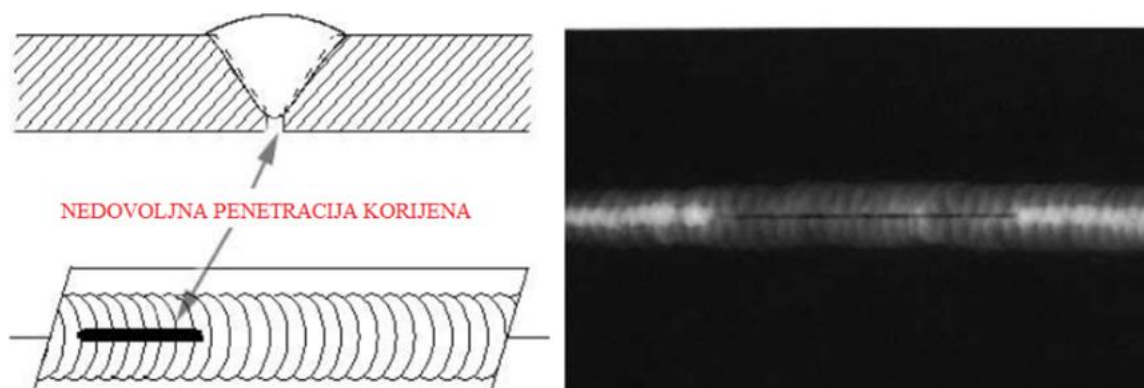
U tablici 28. su prikazane norme i zahtjevani kriteriji prihvatljivosti sa rezultatima ispitivanja.

Tablica 28. Dobiveni rezultati ispitivanja

REZULTATI ISPITIVANJA			
METODA ISPITIVANJA	NORMA	KRITERIJ PRIHVATLJIVOSTI	REZULTATI
VIZUALNO ISPITIVANJE	HRN EN ISO 17637	HRN EN ISO 5817, level B	✓
RADIOGRAFSKO ISPITIVANJE	HRN EN ISO 17636 (B)	HRN EN ISO 10675-1, level 1	X
✓ - Rezultati ispitivanja zadovoljavaju			
X - Rezultati ispitivanja ne zadovoljavaju			

5.3.7. Analiza rezultata

Prilikom ispitivanja zavarenog spoja radiografijom, na radiogramu je isprekidano i mjestimično, po cijeloj duljini zavarenog spoja, uočeno zacrnjenje koje znači da postoji neka pogreška u zavarenom spoju. Analizom se zaključilo da je pogreška oznake 402 – nedovoljan provar korijena, tj. nedovoljna penetracija prilikom zavarivanja korijena, što znači da korijen nije dovoljno pretaljen te su ostajale praznine između dva lima. To je bila prva zavarivačeva pogreška, koju je mogao ispraviti da je dobro prebrusio zavar prije ponovnog zavarivanja. S obzirom da nije, to mu je bila druga, neprihvatljiva pogreška. Na slici 60. je prikazan primjer nedovoljne penetracije korijena zavara bez brušenja.



Slika 60. Primjer shematskog prikaza i radiograma nedovoljne penetracije korijena prilikom zavarivanja [20]

6. ZAKLJUČAK

Dobro osmišljena preliminarna specifikacija postupka zavarivanja ključan je faktor za uspješno i kvalitetno zavaren spoj (uz ostale utjecajne faktore, npr. certificirani zavarivač) prilikom atestiranja postupka zavarivanja. U slučajevima da su parametri zavarivanja krivo izabrani (npr. prevelika ili premala struja zavarivanja) ili dodatni materijal nije kompatibilan sa osnovnim materijalom, došlo bi do pogreške u zavaru. Elektrolučnim zavarivanjem WT-20 elektrodom u inertnoj atmosferi zaštitnog plina argona, sa zamišljenim parametrima (tablica 21.), odabirom osnovnog materijala P 235 GH (čelici za tlačne namjene, otporni na visoke temperature) i dodatnog materijala W 46 4 W2Mo (za zavarivanje dijelova koji moraju podnositi visoke i povišene temperature) zavarivala su se dva komada cijevi, koja su kasnije podvrgnuta nerazornim i razornim ispitivanjima. Analizom rezultata svakog ispitivanja, nisu uočene nedopuštene pogreške u zavarenom spoju. Cilj zavarivanja po pWPS-u je bilo dobivanje certifikata (atesta) postupka zavarivanja, a temeljem rezultata ispitivanja zavarenog spoja certifikat je odobren.

Za svaki postupak zavarivanja zavarivač mora imati položen atest zavarivača, koji potvrđuje da je sposoban i ima potrebne vještine kako bi zavareni spoj zadovoljavao zahtjevane uvjete kvalitete (homogen, bez pogrešaka). REL postupkom zavarivanja provjeravala se sposobnost zavarivača da li po točno zadanim uputama u WPS-u može zavariti kvalitetan zavareni spoj bez pogrešaka. Analizom radiograma zavarenog spoja uočena je pogreška mjestimično nedovoljno provarenog korijena, što znači da je zahtjevani razmak između ploča bio manji nego po WPS-u i da je tehnika rada bila loša. Zbog malog razmaka talina nije mogla penetrirati do kraja osnovnog materijala tj. u korijen, što se rješava na način da se ostavi više zračnosti, tj. da se pridržava WPS-a. Da je nakon ispitivanja radiografijom postojalo još neko normom zahtjevano ispitivanje, ne bi se izvršilo jer ispitivanje radiografijom nije dalo pozitivne rezultate. S obzirom da zavareni spoj ima neprihvatljivu pogrešku, zavarivač je pao na atestu zavarivača te mu nije bilo moguće odobriti certifikat. Ukoliko ispitanik želi ponovno pristupiti atestu, poželjno je da usavrši nepravilnu tehniku rada, pripremu zavarenog spoja kao i brzinu kojom zavaruje, koja je bila prebrza. Do pogreške nedovoljno provarenog korijena također je moglo doći ukoliko zavarivač nije dovoljno dobro očistio površinu materijala te je na njoj ostala prljavština koja je onemogućila potpunu penetraciju. Prije ponovne prijave za atest preporuča se da ispitanik prilikom vježbe pridodaje dovoljno pažnje da uzorak bude adekvatno pripremljen. Na nedovoljno provaren korijen utječe i premala jakost struje zavarivanja, međutim, zavarivač se držao raspona zadanog u specifikaciji postupka zavarivanja.

LITERATURA

[1] Zavarivanje_2015.ppt

(https://www.google.com/url?sa=t&rct=j&q=&esrc=s&source=web&cd=2&ved=0ahUKEwjs0pm66LzZAhWFzqQKHYE4AHYQFggvMAE&url=http%3A%2F%2Fwww.pfri.uniri.hr%2F~bernecic%2Fliteratura%2FDIPL_Zav_Isp%2F&usg=AOvVaw0MtdP-yw2F_n5RyHPtdpUS) (17.02.2018.)

[2] Samardžić, I.; Zavarivanje i zavarivanju srodne tehnike, SFSB, Slavonski brod
(<http://www.sfsb.unios.hr/~sklaric/Osnove%20tehnologije%20-%20prof%20Samardzic.pdf>) (17.02.2018.)

[3] Veleučilište u Karlovcu; Tehnologija II – Zavarivanje

[4] Zavareni spojevi.pdf

(http://www.riteh.uniri.hr/zav_katd_sluz/zvd_kons_stroj/katedre/konstruiranje/kolegiji/ke1/ke1_materijali_vj/KE1%20www%20Zavareni%20spojevi.pdf) (17.02.2018.)

[5] Web stranica www.ram-rijeka.com; Osnovni postupci zavarivanja (<http://www.ram-rijeka.com/c/931/Osnovni-postupci-zavarivanja---Ram-Rijeka.wshtml>) (18.02.2018.)

[6] Karl-Heinz Decker; Elementi spojeva; 2. popravljeno izdanje; Tehnička knjiga Zagreb; 1987.

[7] Kralj, S.; Skripta za učenje iz kolegija Zavarivanje I

[8] Web stranica: hrcak.srce.hr; Teorijske i praktične osnove TIG postupka zavarivanja (<https://hrcak.srce.hr/file/194405>) (20.02.2018.)

[9] Pikelj, T.; Operativne značajke dvostruko oplštenih bazičnih elektroda; Diplomski rad; FSB, Zagreb, 2015. (http://repositorij.fsb.hr/4490/1/Pikelj_2015_diplomski.pdf) (21.02.2018.)

[10] Milotić, M.; Priručnik za zavarivače, Beograd, 2008.

[11] 3.1.pdf (http://www.sfsb.unios.hr/kth/zavar/cz_dipl3/3.1.pdf) (23.02.2018.)

[12] Web stranica Treatrade; Atestiranje postupka zavarivanja (http://www.treatrade.hr/hr/atestiranje_postupaka_zavarivanja/353/73) (25.02.2018.)

[13] Web stranica Končar-Institut; Certifikacijska shema atestacije postupka zavarivanja (https://www.koncar-institut.hr/wp-content/uploads/2017/05/certifikacijska_shema_postupci_zavarivanja.pdf) (25.02.2018.)

[14] HRN EN ISO 15614-1 Specifikacija i kvalifikacija postupaka zavarivanja za metalne materijale - Ispitivanje postupaka zavarivanja - 1. dio: Elektrolučno i plinsko zavarivanje čelika te elektrolučno zavarivanje nikla i legura nikla

[15] 4.pdf (SPZ /WPS PROCEDURE – DOKUMENTI)
(<http://www.sfsb.unios.hr/kth/zavar1/files/IP%202005%20-%20PDF/4.pdf>) (27.02.2018.)

[16] HRN EN ISO 9606-1 Provjera osposobljenosti zavarivača -- Zavarivanje taljenjem -- 1. dio: Čelici

[17] Cvetković, N.; Primjena HRN EN ISO 3834-2 i HRN EN 1090-2 u izradi strojarskih konstrukcija; Završni rad, Sveučilište Sjever, Varaždin, 2016.

(https://www.google.com/url?sa=t&rct=j&q=&esrc=s&source=web&cd=1&ved=0ahUKEwiLkM7b89PZAhXFY1AKHa0nDfUQFgglMAA&url=https%3A%2F%2Frepozitorij.unin.hr%2Ffislandora%2Fobject%2Fuin%253A830%2Fdatastream%2FPDF%2Fview&usg=AOvVaw2K0OPJbn67inYC_HJoUqTM) (01.03.2018.)

[18] Fliess_Product_catalog.pdf

(https://fliess.com/en/assets/downloads/Fliess_Product_catalog.pdf) (01.03.2018.)

[19] 410005-en_WW-FactSheet_Main-01.pdf

(http://mam.esab.com:8080/assets/1/26355F4DA6544D46BA09C56ABFEAD4E6/doc/3929D6F140E243D0951797260CF24709/410005-en_WW-FactSheet_Main-01.pdf) (01.03.2018.)

[20] www.nde-ed.org; Radiograph Interpretation – Welds (<https://www.nde-ed.org/EducationResources/CommunityCollege/Radiography/TechCalibrations/RadiographInterp.php>) (10.03.2018.)