

Robotizirano elektrootporno točkasto zavarivanje

Jareb, Željko

Undergraduate thesis / Završni rad

2018

Degree Grantor / Ustanova koja je dodijelila akademski / stručni stupanj: **Karlovac University of Applied Sciences / Veleučilište u Karlovcu**

Permanent link / Trajna poveznica: <https://um.nsk.hr/um:nbn:hr:128:334613>

Rights / Prava: [In copyright](#)/[Zaštićeno autorskim pravom.](#)

Download date / Datum preuzimanja: **2024-07-23**



VELEUČILIŠTE U KARLOVCU
Karlovac University of Applied Sciences

Repository / Repozitorij:

[Repository of Karlovac University of Applied Sciences - Institutional Repository](#)



zir.nsk.hr



DIGITALNI AKADEMSKI ARHIVI I REPOZITORIJI

VELEUČILIŠTE U KARLOVCU
Stručni studij strojarstva – Proizvodno strojarstvo



ROBOTIZIRANO ELEKTROOTPORNO TOČKASTO
ZAVARIVANJE

Završni rad

Željko Jareb

Karlovac, 2018.

VELEUČILIŠTE U KARLOVCU
Stručni studij strojarstva – Proizvodno strojarstvo

ROBOTIZIRANO ELEKTROOTPORNO TOČKASTO
ZAVARIVANJE

ZAVRŠNI RAD

Student: Željko Jareb
Mentor: dr.sc. Tanja Tomić

Karlovac, 2018.

Izjavljujem da sam ovaj rad izradio samostalno koristeći stečena znanja tijekom studija i navedenu literaturu.

Zahvaljujem se dr.sc.Tanji Tomić, na pomoći pri izradi završnog rada i prikupljanju literature za isti, te svojoj obitelji na podršci tijekom studija.

Željko Jareb



VELEUČILIŠTE U KARLOVCU
KARLOVAC UNIVERSITY OF APPLIED SCIENCES



Trg J.J.Strossmayera 9

HR-47000, Karlovac, Croatia
Tel. +385 - (0)47 - 843 - 510
Fax. +385 - (0)47 - 843 - 579

VELEUČILIŠTE U KARLOVCU

Stručni studij: Strojarsva

Usmjerenje: Proizvodno strojarstvo

Karlovac, 12.03.2018.

ZADATAK ZAVRŠNOG RADA

Student: Željko Jareb

Matični broj: 0110608004

Naslov: **ROBOTIZIRANO ELEKTROOTPORNO TOČKASTO ZAVARIVANJE**

Opis zadatka:

U završnom radu obradit će se tema robotiziranog elektrootpornog točkastog zavarivanja. Elektrootporno točkasto zavarivanje danas je vrlo važna tehnologija spajanja koja se koristi u nekoliko grana industrije od kojih je najviše zastupljeno u automobilske industriji.

Student će u radu obraditi elektrootporno točkasto zavarivanje, te robotizaciju istog uz pojašnjenje parametara zavarivanja, ograničenja, prednosti i nedostataka, zavarljivosti materijala primjenom navedenog postupka, primjenu robota, programiranje robota te primjenu postupka na realnim primjerima iz prakse.

Koristiti odgovarajuću dostupnu literaturu, priručnike i podatke.

Zadatak zadan:

12.02.2018.

Rok predaje rada:

30.05.2018.

Predviđeni datum obrane:

13.06.2018.

Mentor:

dr.sc. Tanja Tomić, dipl.ing.stroj.

Predsjednik Ispitnog
povjerenstva:

Tihomir Mihalić, dipl.ing.stroj.

SADRŽAJ

SADRŽAJ	I
POPIS SLIKA	III
POPIS TABLICA.....	V
POPIS OZNAKA	VI
SAŽETAK.....	VII
SUMMARY	VIII
1. UVOD	1
2. O ROBOTIMA.....	3
2.1. Nastanak robota.....	3
2.2. Podjela robota.....	4
2.2.1. Vrste pogona	4
2.2.2. Geometrija radnog prostora.....	5
2.3. Načini upravljanja kretanjem	10
3. ELEKTROOTPORNO ZAVARIVANJE	11
3.1. Vrste elektrootpornog zavarivanja	11
3.1.1. Točkasto elektrootporno zavarivanje	12
3.1.2. Bradavičasto elektrootporno zavarivanje	12
3.1.3. Šavno elektrootporno zavarivanje.....	13
3.1.4. Sučeljeno elektrootporno zavarivanje	16
3.1.5. Indukcijsko elektrootporno zavarivanje	18
4. ELEKTROOTPORNO TOČKASTO ZAVARIVANJE.....	19
4.1. Općenito o postupku.....	19
4.2. Elektrootporno točkasto indirektno zavarivanje.....	22
4.3. Parametri elektrootpornog točkastog zavarivanja	23
4.4. Oprema za elektrootporno točkasto zavarivanje	26

4.5. Elektrode za elektrootporno točkasto zavarivanje	28
4.5.1. Funkcije elektroda	30
4.5.2. Materijali elektroda	31
4.6. Zavarljivost metala elektrootpornim točkastim zavarivanjem	32
5. ROBOTIZACIJA ELEKTROOTPORNOG TOČKASTOG ZAVARIVANJA.....	34
5.1. Oprema	34
5.1.1. Robot	34
5.1.2. Pištolj za točkasto zavarivanje	35
5.1.3. Uređaj za podešavanje vremena	36
5.1.4. Uređaj za pripremu elektroda	36
5.1.5. Okretni zglob.....	37
5.2. Programiranje robota.....	38
5.2.1. On-line programiranje	39
5.2.2. Off-line programiranje	41
5.2.3. Hibridno programiranje.....	42
5.3. Prednosti i specifičnosti zavarivanjem pomoću robota.....	42
5.4. Primjena elektrootpornog točkastog zavarivanja	44
6. ZAKLJUČAK	45
7. LITERATURA.....	46

POPIS SLIKA

Slika 1. Prvi industrijski robot [3].....	3
Slika 2. Pravokutna struktura robota [5]	6
Slika 3. Cilindrična struktura robota [5].....	7
Slika 4. Sferna struktura robota [5]	8
Slika 5. Rotacijska struktura robota [5].....	9
Slika 6. Shema bradavičastog zavarivanja [7]	12
Slika 7. Shema šavnog zavarivanja (dvostranog) [8].....	14
Slika 8. Jednostrano šavno zavarivanje [7]	14
Slika 9. Bakrene kolutne elektrode za šavno zavarivanje [9]	16
Slika 10. Sučeljeno zavarivanje [11].....	17
Slika 11. Shema indukcijskog zavarivanja [12]	18
Slika 12. Indukcijsko zavarivanje [13].....	18
Slika 13. Shematski prikaz direktnog točkastog zavarivanja [16]	19
Slika 14. Ilustracija indirektnog točkastog zavarivanja [17].....	22
Slika 15. Dijagram ovisnosti sile zavarivanja i jačine struje o vremenu [18].....	23
Slika 16. Istiskivanje [7].....	24
Slika 17. Vremenski ciklusi pri elektrootpornom zavarivanju [14]	25
Slika 18. Shema uređaja za elektrootporno točkasto zavarivanje [7]	27
Slika 19. Uređaji za elektrootporno točkasto zavarivanje [21]	27
Slika 20. Elektrode za elektrootporno točkasto zavarivanje [22].....	28
Slika 21. Tri najčešća tipa vrha elektrode [18].....	29
Slika 22. Cilindrična ravna elektroda za elektrootporno točkasto zavarivanje [17]	30
Slika 23. Robot za točkasto zavarivanje [28].....	34
Slika 24. C-tip pištolja za točkasto zavarivanje [27].....	35
Slika 25. X-tip pištolja za točkasto zavarivanje [27]	35
Slika 26. Uređaj za podešavanje vremena [29].....	36
Slika 27. Priprema elektroda [30]	37
Slika 28. Okretni zglob [27]	37
Slika 29. Upravljač za neizravno učenje [32]	40

Slika 30. Zavarivanje karoserije automobila [34] 44

POPIS TABLICA

Tablica 1. Ocjena međusobne zavarljivosti metala [26]	32
---	----

POPIS OZNAKA

Oznaka	Jedinica	Opis
Q	J	Količina topline
I_Z	A	Struja zavarivanja
t_Z	s	Vrijeme zavarivanja
t_p	s	Vrijeme prijanjanja elektroda
t_D	s	Vrijeme držanja
F_e	N	Sila na elektrode
R_1, R_2	Ω	Vlastiti otpori materijala
R	Ω	Ukupni otpor
R_{1-E}	Ω	Otpor: materijal - gornja elektroda
R_{2-E}	Ω	Otpor: materijal - donja elektroda
R_{k12}	Ω	Kontaktni otpor: materijal - materijal
S	mm ²	Površina presjeka vodiča
l	mm	Dužina vodiča
ρ	$\Omega \cdot \text{mm}^2 / \text{m}$	Specifični električni otpor
d_e	mm	Dimenzije vrhova elektroda

SAŽETAK

U ovom radu je opisan postupak elektrootpornog zavarivanja s naglaskom na točkasto zavarivanje. Opisane su značajke elektrootpornog zavarivanja kao što su parametri zavarivanja, geometrija elektroda, materijal elektroda i drugo. Također su opisani industrijski roboti, njihova primjena u elektrootpornom točkastom zavarivanju, oprema potrebna za robotizaciju zavarivanja, programiranje robota za zavarivanje te prednosti i specifičnosti takvog zavarivanja.

Ključne riječi: elektrootporno zavarivanje, točkasto zavarivanje, industrijski roboti, robotizacija zavarivanja

SUMMARY

This paper describes the procedure of electric resistance welding with emphasis on spot welding. Electric resistance welding features such as welding parameters, electrodes geometry, electrodes material, and the like are described. Industrial robots are also described, their application in electric resistance spot welding, equipment required for welding robotization, programming robot welding, and the advantages and specificities of such welding.

Key words: electric resistance welding, spot welding, industrial robots, welding robotization

1. UVOD

Većina postupaka zavarivanja otkrivena je u prošlom stoljeću. Zavarivanje metala je vezano za njegovo dobivanje. Prvo korištenje bakra započelo je prije deset tisuća godina, ali korištenje metala nije bilo šire moguće dok čovjek nije naučio izdvajati metale iz ruda taljenjem. Prije 7000 godina, oko 5000 godina prije Krista u Perziji i Afganistanu, započelo je izdvajanje metala bakra iz ruda - kamena, taljenjem u vatri. Zavarivanje se razvijalo kao sastavni dio vještina kovača, zlatara i ljevača pri izradi oruđa za rad, oružja, posuda, nakita i raznih građevina. Ljevačko zavarivanje se razvilo usporedno s vještinom lijevanja. Krasne tankostijene lijevane vaze iz bronce imaju na sebi i "zavarenih" dijelova. Kasnijim lijevanjem su se spajali razni držači, oslonci i figure na već ranije odliveno osnovno tijelo vaze ili nekog drugog predmeta. Željezo se u početku našlo na površini zemlje od meteorita (meteorit je meteor koji stigne do zemlje), pa su ga Sumerani zvali "nebeski metal". Prvi tragovi izdvajanja željeza iz ruda datiraju oko 2500 g. pr. Kr., a do šire primjene dolazi kasnije. Željezno doba odnosno željezni predmeti počinju se nalaziti oko 1500 g. pr. Kr., a prvi zapisi o kovačkom zavarivanju željeza u staroj Grčkoj govore da je zavarivanje korišteno u VI. st. pr. Kr. za izradu postolja posuda. Dobivanje čelika počinje oko 1000 g. pr. Kr. u Indiji. Najbolji mačevi iz čelika u srednjem vijeku bili su rađeni iz niskougličnog čelika, a na njihove rubove su kovački zavarivane (udarcima čekića u toplom stanju) oštrice (trake) od visokougličnog čelika (1,0 - 2,1% C), koje su uz određenu toplinsku obradu davale tvrde, čvrste i oštre bridove. Mačevi, vrhovi strijela i koplja, bodeži i drugo oružje kod kojih su primjenjivali kovačko zavarivanje bili su poznati u Grčkoj, Franačkoj državi, Kini, Japanu, Indoneziji, te u Siriji. Poznata je tehnika spajanja traka iz različitih vrsta željeznih materijala kovanjem kao "damasciranje" (od Damask-Sirija), a u cilju postizanja posebnih dobrih svojstava za mačeve i puške. I za današnji stadij razvoja tehnike ova tehnologija izrade dijelova iz kompozitnih materijala kovačkim zavarivanjem je poprilično zanimljiva. Kod kovačkog zavarivanja se krajevi dva dijela koje želimo zavariti odnosno spojiti zagriju u kovačkoj vatri do bijelog usijanja i, ako je potrebno, pospu određenim prahom (pijeskom) za "čišćenje". Udaranjem po spoju čekićem istiskuju se s dodirnih površina rastaljeni oksidi ili troska, te se sučeljavaju čiste metalne površine. [1]

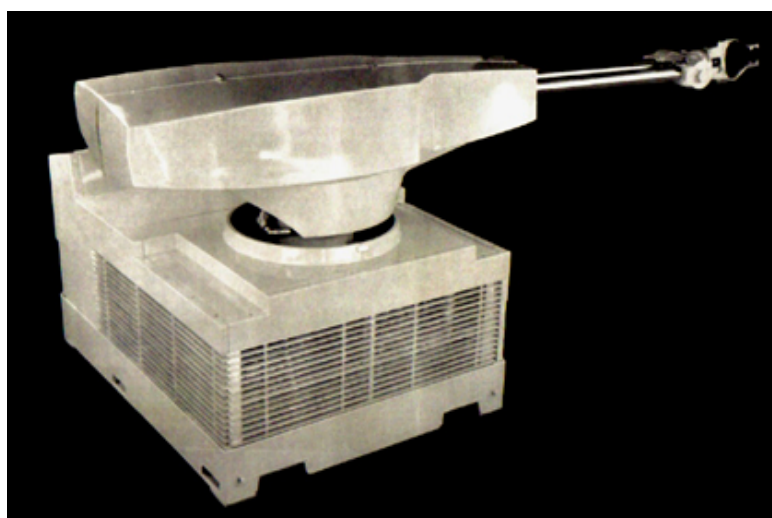
Kada počnu djelovati međuatomske sile između dva dijela dolazi do čvrstog zavarenog spoja. Prije, a posebno poslije Drugog svjetskog rata, počinje razvoj i primjena zavarivanja u zaštitnim plinovima. MIG zavarivanje se počinje primjenjivati 1948. kao Sigma postupak (Shielded Intert Gas Metal Arc), a 1953. u bivšem SSSR se prvi puta primjenjuje MAG postupak s kao zaštitnim aktivnim plinom. Hladno zavarivanje pod pritiskom se primjenjuje od 1948. g. Iza 1950. godine razvijaju se mnogi novi postupci kao što su: zavarivanje pod troskom (1951.), trenjem (1956.), snopom elektrona (1957.), ultrazvukom (1960), laserom (1960.), plazmom (1961.) i drugi. Zavarivanje se izvodi i pod vodom (primjenjuju se različite tehnike). U Hrvatskoj se prije II. svjetskog rata primjenjivalo plinsko zavarivanje, ručno elektrolučno zavarivanje s golim, s jezgrom i dijelom obloženim elektrodama. U to vrijeme su se odgovorne konstrukcije izvodile uglavnom u zakovanoj izvedbi. To su bile posude pod tlakom, kotlovski bubnjevi, veliki cilindrični rezervoari, nosive čelične konstrukcije, mostovi, vagoni i drugi proizvodi. Bušači rupa za zakovice, zakivači i podbijači koji su radili u velikoj buci od zakivanja i podbijanja bila su tada važna zanimanja, koja su danas isčezla zajedno sa zakovanim konstrukcijama. Značajniji razvoj zavarivanja u Hrvatskoj postignut je uoči II. svjetskog rata kada je realizirano nekoliko većih objekata u zavarenoj izvedbi. Među njima je i veliki zavareni cestovni most preko rijeke Save u produžetku Savske ceste u Zagrebu. To je jedan od prvih većih uspješno zavarenih mostova u svijetu. Izradilo ga je i montiralo poduzeće „Đuro Đaković“ iz Slavenskog Broda. U periodu 1950. - 1960. brzo se napuštaju zakovane konstrukcije, a pored REL postupka postupno se uvode ostali postupci zavarivanja koji se i danas koriste. Zavarivanje je interdisciplinarna tehnologija. Za razumijevanje i korištenje ove tehnologije nužna su znanja iz područja znanosti o materijalima i metalurgije (metalurgija zavarivanja), termodinamike (temperaturna polja pri zavarivanju), elektrotehnike (izvori struje, električni luk), kemije (metalurški i drugi procesi koji se odvijaju pri zavarivanju), informatike (ekspertni sustavi, različiti proračuni, baze podataka, ...) i dr. Budući da zavareni spoj može biti najslabije mjesto u konstrukciji, on je najvažniji za istraživanje. Daljnim razvojem zavarivačke industrije razvijale su se i druge grane kao što su na primjer robotizacija. Spajanjem te dvije grane razvijeno je robotizirano zavarivanje koje je za razliku od ručnog puno produktivnije te se pokušava izbjeći da ljudi rade mukotrpne, zamorne i monotone poslove. [1]

2. O ROBOTIMA

2.1. Nastanak robota

Iako je čovječji genij dao veličanstvene pronalaskе, ipak je javnost posebno zapanjena strojevima koji na neki način oponašaju svog tvorca. Ideja i izvedbi mehaničkih automata bilo je još u antičko doba pa sve do danas. U 20. stoljeću prvi put se susreće i naziv robot, a uveo ga je češki književnik Karel Čapek u svojoj drami “R.U.R.”. Radnja drame temeljena je na srednjovjekovnoj legendi u kojoj je rabin Judel oživio čovjekoliku figuru Golema da bi je podvrgao svojoj vlasti. Izraz robot etimološki je vezan za pojmove široko rasprostranjene slavenskim jezicima rabota – rad, robotnik – kmet.

Suvremeni roboti nastali su pedesetih godina 20. stoljeća u SAD – u , a potječu od pronalaska teleoperatora, s jedne strane, te numerički upravljanih strojeva, s druge strane. Teleoperatori su razvijeni u vrijeme rata radi potrebe daljinskog rukovanja nuklearnim sirovinama, a numerički upravljani alatni strojevi pojavili su se nakon rata kao rješenje problema izrade složenih zrakoplovnih dijelova. Kombinirajući te dvije različite tehnike, Amerikanac G. Devol je 1954. godine patentirao uređaj koji bi se mogao smatrati pretečom današnjeg industrijskog robota. U suradnji s J. Engelbergerom izradio je 1958. godine i prvi robot (Slika 1). [2]



Slika 1. Prvi industrijski robot [3]

2.2. Podjela robota

Roboti se u osnovi razlikuju s obzirom na svoju veličinu, materijale kojima mogu rukovati, motore kojima pogone segmente (zglobove), vrste primijenjenih senzorskih sustava, te računalne sustave. Opća podjela manipulatora može se izvršiti u odnosu na vrstu pogona, geometriju radnog prostora i načine upravljanja kretanjem.

2.2.1. Vrste pogona

Pomicanje tijela, ruke i ručnog zgloba robotskog manipulatora omogućeno je upotrebom pogonskog sustava (mehanizma) robota. Pogonski sustav određuje brzinu pomicanja ruke, jakost i dinamičke performanse manipulatora. U stanovitoj mjeri, pogonski sustav određuje područja primjene robotskog manipulatora.

U upotrebi su najčešće jedan od triju sljedećih pogona:

1. električni motor,
2. hidraulički motor,
3. pneumatski motor.

Za većinu robotskih manipulatora danas se koriste električni motori i to najčešće istosmjerni i izmjenični jer su relativno jeftini, zauzimaju malo prostora, s velikom brzinom i točnosti te je kod njih moguća primjena složenih algoritama upravljanja. Međutim, kod specifičnih primjena (npr. rukovanje užarenim čelikom ili sastavljanje dijelova automobila), kada se zahtijeva manipulacija velikim teretima, češće se koriste roboti s hidrauličkim motorom.

Hidraulički motor, osim velike brzine (veća nego kod električnog motora) i snage, omogućuje mirno održavanje pozicije zbog nestlačivosti ulja. Koristi se kod robota većih dimenzija. Glavni nedostaci ovih motora su njihove visoke cijene i zagađivanje okoline zbog buke i mogućeg istjecanja ulja. [4]

Pneumatski motori primjenjuju se kod malih robota. Prednost im je relativno niska cijena, velika brzina rada i nezagađivanje okoline, te su zbog toga pogodni za laboratorijski rad. Takvi motori nisu pogodni za rad s velikim teretima, jer je zbog stlačivosti zraka nemoguće mirno održavati željenu poziciju. Uz to je prisutna buka te je potrebno dodatno filtriranje i sušenje zraka zbog nepoželjne prašine i vlage. Ako se zahtijeva samo otvaranje i zatvaranje hvataljke (vrh manipulatora), tada se u završnom mehanizmu koristi pneumatski motor da se grubim stiskom ne bi oštetio lomljivi predmet. [4]

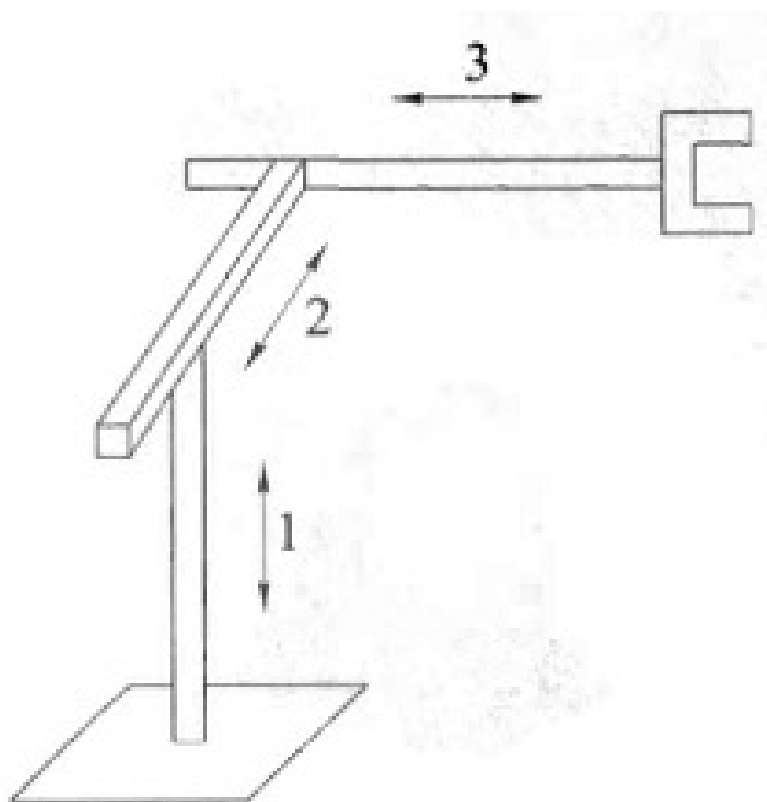
2.2.2. Geometrija radnog prostora

Podjela manipulatora s obzirom na geometriju radnog prostora je :

- pravokutna struktura,
- cilindrična struktura,
- sferna struktura,
- rotacijska struktura.

2.2.2.1. Pravokutna struktura

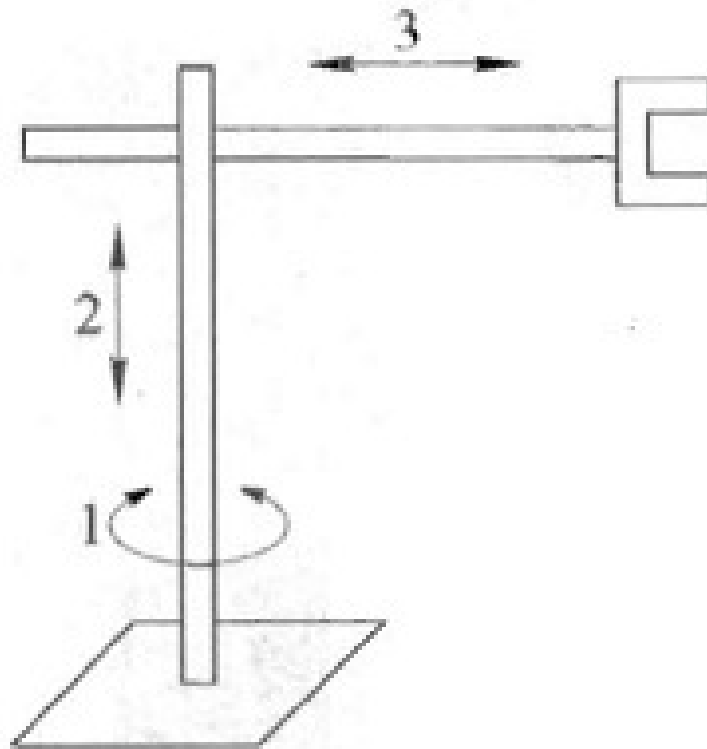
Pravokutna konfiguracija robota ima tri translacijska zgloba čije su osi međusobno okomite (Slika 2). S obzirom na jednostavnu geometriju, svaki stupanj pokretljivosti je korespondentan sa stupnjem slobode u Cartesianovom prostoru, budući da se radi o pravolinijskom kretanju. Struktura pokazuje dobru mehaničku čvrstoću. Točnost pozicioniranja ručnog zgloba je konstantna u cijelom radnom prostoru. Nasuprot visokoj točnosti, struktura ima slabu pokretljivost, jer su svi zglobovi translacijski. Radni prostor ovog robota je prizma. Cartesianov manipulator pristupa objektu "sa strane". Ukoliko želimo objektu pristupiti "odozgo", ovaj manipulator izgleda poput stalka (engl. Gantry manipulator). Cartesianova struktura omogućuje postizanje radnog prostora velikih dimenzija i manipuliranje glomaznim objektima. Zbog toga se najčešće primjenjuje u rukovanju materijalima i montaži. Motori za pokretanje zglobova manipulatora su električni, a rijetko pneumatski.



Slika 2. Pravokutna struktura robota [5]

2.2.2.2 Cilindrična struktura

Ako se prvi zglob kod pravokutne strukture zamijeni rotacijskim zglobom, tada se dobiva robot cilindrične konfiguracije (Slika 3). Radni prostor takvog robota je volumen između dva vertikalna koncentrična plašta valjka (zbog ograničenog translatorsnog kretanja). Cilindrični manipulator pokazuje dobru mehaničku čvrstoću, ali se točnost pozicioniranja ručnog zgloba smanjuje s povećanjem horizontalnog hoda. Uglavnom se upotrebljava za prijenos objekata većih dimenzija i koristi hidrauličke motore za pogon zglobova više nego električne.

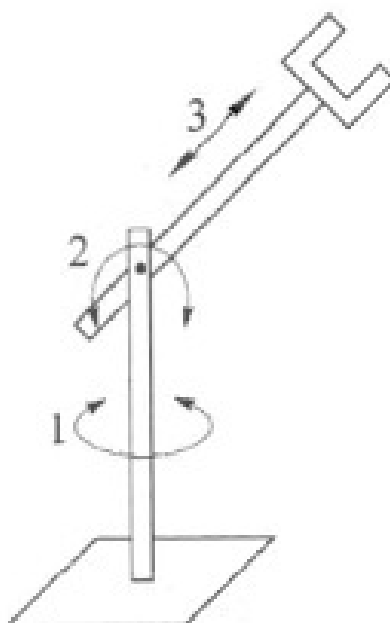


Slika 3. Cilindrična struktura robota [5]

2.2.2.3. Sferna struktura

Zamjenom drugog zgloba cilindrične konfiguracije robota rotacijskim zglobom dobiva se robot sferne konfiguracije (Slika 4). Ako postoji ograničenje translatornog kretanja, tada je radni prostor tog tipa robota volumen između dvije koncentrične sfere, a uz ograničenje svih kretanja, radni prostor je dio volumena između dvije koncentrične sfere. Mehanička čvrstoća je manja u odnosu na prethodne strukture zbog složenije geometrijske i mehaničke konstrukcije. Točnost pozicioniranja se smanjuje s porastom radijalnog hoda. Sferični manipulator se uglavnom koristi u strojarskoj industriji. Obično se koriste električni motori za pokretanje zglobova manipulatora.

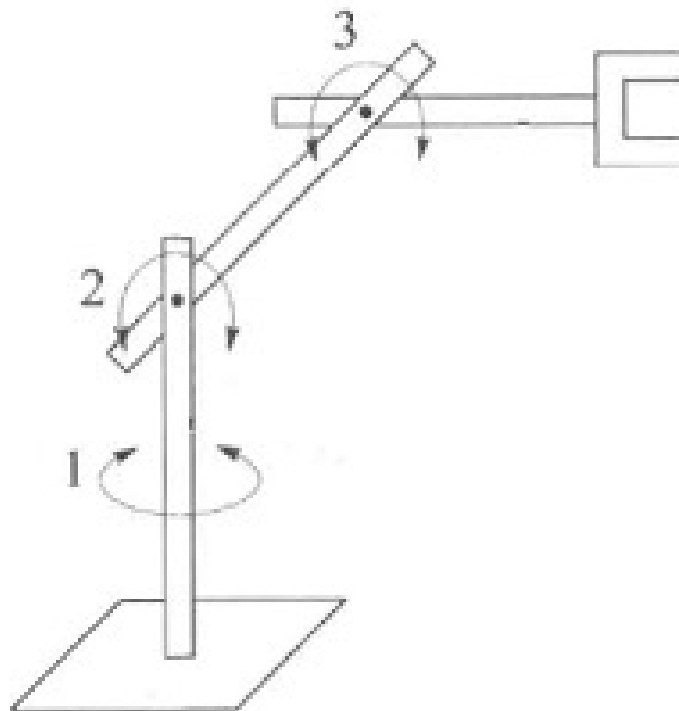
Robot tipa SCARA (eng. Selective Compliance Assembly Robot Arm) također ima dva rotacijska i jedan translacijski zglob. Kod ovog tipa robota su sve tri osi vertikalne. SCARA manipulator karakterizira visoka čvrstoća za opterećenja na vertikalnoj osi i popustljivost za opterećenja u horizontalnoj osi. Zbog toga se SCARA koristi za zadatke montiranja po vertikalnoj osi. Točnost pozicioniranja se smanjuje s porastom udaljenosti između ručnog zgloba i osi prvog zgloba.



Slika 4. Sferna struktura robota [5]

2.2.2.4. Rotacijska struktura

Ako su upotrebljena sva tri rotacijska zgloba dobiva se rotacijska struktura manipulatora, koja se još naziva laktasta, antropomorfna ili zglobna (Slika 5). Osi rotacije drugog i trećeg zgloba su paralelne i okomite na os rotacije prvog zgloba. Ako ne postoje ograničenja rotacijskih kretanja, tada je radni prostor tog robota kugla, a uz ograničenja to je dio kugle složenog oblika čiji je presjek sa strane najčešće u obliku polumjeseca. Zbog sličnosti s čovjekovom rukom, drugi zglob se zove vratni zglob, a treći zglob lakta jer povezuje gornji dio ruke s podlakticom. Za pogon zglobova antropomorfne strukture koriste se električni motori. Područje primjene je jako široko.



Slika 5. Rotacijska struktura robota [5]

2.3. Načini upravljanja kretanjem

Postoje dva osnovna načina kretanja vrha manipulatora:

1. od točke do točke (eng. Point-to-point motion),
2. kontinuirano kretanje po putanji (eng. Continuous path).

Kod kretanja od točke do točke vrh manipulatora se kreće po diskretnim pravcima u radnom prostoru i pri tome nije bitna putanja između točaka, ali je važna točnost pozicioniranja. Takav način kretanja koristi se za diskretne operacije kao što su točkasto zavarivanje, te podizanje i spuštanje predmeta.

Pri kontinuiranom kretanju po putanji vrh manipulatora mora se kretati po unaprijed određenoj putanji u trodimenzionalnom prostoru i pri tome važnu ulogu ima točnost pozicioniranja.

3. ELEKTROOTPORNO ZAVARIVANJE

Elektrootporno zavarivanje jedan je od najčešće automatiziranih i robotiziranih postupaka zavarivanja, a obuhvaća grupu postupaka kod kojih se materijal zagrijava toplinom stvorenom električnim otporom. Zavareni spoj nastaje djelovanjem sile na elektrode. Električnim otporom stvara se toplina koja se koristi za zagrijavanje određene količine materijala na temperaturu taljenja, kao i za zagrijavanje materijala u okolnoj zoni. Najčešće se koristi izmjenična struja niskog napona i visoke jakosti te kratkog trajanja.

Ovaj postupak zavarivanja pripada skupini postupaka uz djelovanje pritiska, odnosno spajanje metalnih dijelova pritiskom i to bez korištenja dodatnog materijala, za razliku od druge skupine postupaka gdje se zavaruje taljenjem, odnosno spajanjem metalnih dijelova u rastaljenom stanju na mjestu spajanja, s korištenjem ili bez korištenja dodatnog materijala te bez djelovanja pritiska ili udaraca.

Elektrootporno zavarivanje je zahvaljujući niskim troškovima i visokoj učinkovitosti superiorno ostalim postupcima zavarivanja u vidu zavarivanja tankih metalnih limova. Lako se automatizira i pogodno je za velike serije, odnosno masovnu proizvodnju. Također je pogodno i za manje serije jer se radi o fleksibilnoj tehnologiji i jednostavnoj opremi čiji se radni parametri daju lako podešavati i kontrolirati. Velika pogodnost elektrootpornog zavarivanja je mogućnost zavarivanja velikog broja metalnih materijala. [6]

3.1. Vrste elektrootpornog zavarivanja

Elektrootporno se zavarivanje klasificira na nekoliko podvrsta, a to su:

- točkasto,
- bradavičasto,
- šavno,
- sučeljeno,
- indukcijsko.

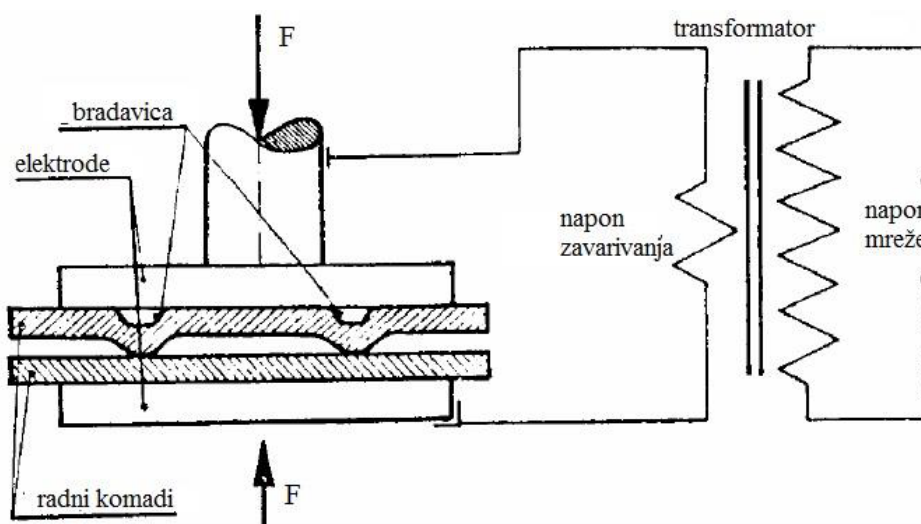
3.1.1. Točkasto elektrootporno zavarivanje

Elektrootporno točkasto zavarivanje je najzastupljenije od svih načina izvođenja elektrootpornog zavarivanja, a o ovakvoj vrsti zavarivanja bit će najviše riječi u ovom diplomskom radu, posebno u poglavlju broj 4.

3.1.2. Bradavičasto elektrootporno zavarivanje

Potreba za što većom proizvodnošću dovela je do razvoja elektrootpornog bradavičastog zavarivanja koje je u osnovi slično kao točkasto zavarivanje, s tim da se na jednom od limova koji se zavaruju prethodno naprave ispupčenja (bradavice) koje naliježu na drugi lim i time određuju put struji u zatvorenom strujnom krugu.

Kada poteče električna struja, izbočina se slegne. Na tom se mjestu materijal rastali, te nastane točkasti zavar, sličan onomu koji se dobije točkastim zavarivanjem. Prikazana je shema bradavičastog zavarivanja kada se jednim ciklusom ostvare zavari na dva mjesta istovremeno (Slika 6). Moguće je tako odjednom napraviti n zavara. [7]



Slika 6. Shema bradavičastog zavarivanja [7]

3.1.2.1. Prednosti, nedostaci i primjena bradavičastog zavarivanja

Prednost bradavičastog zavarivanja u odnosu na točkasto je u tome što u jednom prolazu nastaje onoliko točaka koliko je bradavica pripremljeno na limu, tj. u većoj proizvodnosti. Osim toga, elektrode traju znatno duže jer nisu opterećene kao kod točkastog.

Nedostatak bradavičastog zavarivanja je potreba za velikom snagom i silom pritiska, što dodatno otežava i poskupljuje sam uređaj za zavarivanje. Zahtijeva se precizna predpriprema osnovnog materijala (ploča) prije samog zavarivanja.

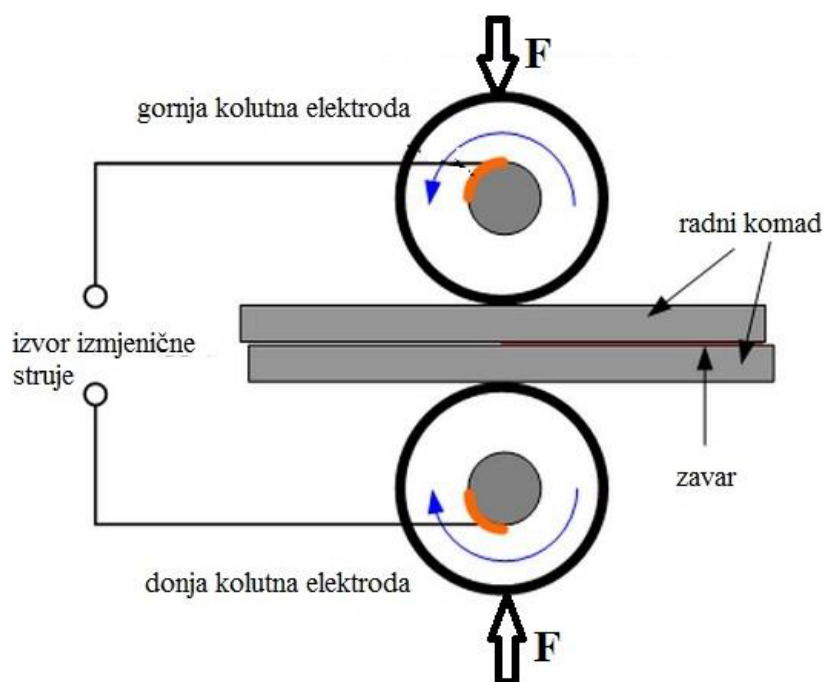
Koristi se u strojogradnji za privarivanje vijaka i matica, čepova, kutnika, te u industriji igračaka, bijele tehnike (gdje je zavarivanje u velikim količinama). Metali koji se najčešće ovako zavaruju su pocinčani limovi, aluminij i bronca. [7]

3.1.3. Šavno elektrootporno zavarivanje

Elektrootporno šavno zavarivanje je postupak spajanja metala kombiniranim djelovanjem topline dobivene električnim otporom između dva lima pritisnuta elektrodama u obliku diska (koluta) i sile na njih. Pri tome nastaje spoj (šav) koji se može shvatiti kao niz točaka koje mogu i ne moraju biti djelomično prekrivene tvoreći neprekidan šav.

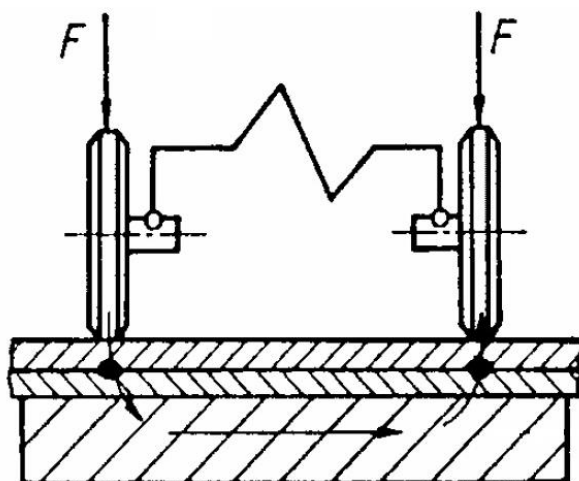
Bitna razlika šavnog zavarivanja u odnosu na točkasto zavarivanje je oblik elektrode (disk umjesto šipke) i njeno rotiranje oko vlastite osi. Osim toga, kod šavnog zavarivanja je neophodno relativno kretanje elektroda i osnovnog materijala u pravcu šava. Shematski je prikazano elektrootporno šavno zavarivanje (Slika 7).

Šavno elektrootporno zavarivanje koristi se za privarivanje ojačanja spremnika goriva ili njihovo zavarivanje, zavarivanje karoserija automobila, vagona, cijevi, posuda, bubnjeva strojeva za pranje, radijatora i slično.



Slika 7. Shema šavnog zavarivanja (dvostranog) [8]

U slučaju da nisu pristupačne obje strane radnog komada, šavno se zavarivanje može izvoditi i jednostrano, kako je to prikazano (Slika 8).



Slika 8. Jednostrano šavno zavarivanje [7]

Uvjeti zagrijavanja pri šavnom i točkastom zavarivanju imaju dosta toga zajedničkog, kao što je utjecaj intervala vremena u kojem je uključena struja i sile pritiska na karakteristike zavarenog spoja, dok su razlike posljedica kretanja komada u odnosu na elektrodu. Otpor pokretnog kontakta je veći od otpora nepokretnog kontakta što dovodi do intenzivnog izdvajanja topline.

Zbog oštećenja komada i brzog trošenja elektroda neprekidno šavno zavarivanje se rijetko primjenjuje. Stanke kod prekidnog zavarivanja poboljšavaju hlađenje elektroda smanjujući njihovo pregrijavanje. [7]

3.1.3.1. Parametri šavnog zavarivanja

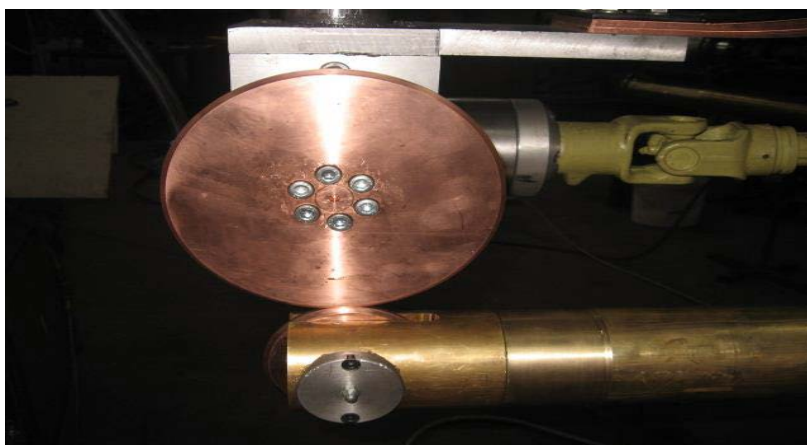
Osnovni parametri šavnog zavarivanja su:

- sila na elektrode,
- jačina i vrijeme djelovanja struje,
- promjer i korak elektrode i
- brzina zavarivanja.

Sila na elektrode, jačina i vrijeme djelovanja struje povezani su na sličan način kao kod točkastog zavarivanja. Korak diskova (kolutnih elektroda) ovisi o debljini materijala i režimu zavarivanja. Prekomjerno prekrivanje diskova je nepoželjno jer smanjuje čvrstoću spoja. Promjer pojedinih diskova ovisi o debljini materijala, profilu radnog dijela elektroda i režimu zavarivanja. [7]

3.1.3.2. Oprema za šavno zavarivanje

Uređaji za šavno zavarivanje su slični uređajima za točkasto zavarivanje, s tim da imaju veću snagu i umjesto šipkaste elektrode imaju elektrodu u obliku diska (Slika 9). Materijal elektroda je u velikoj mjeri isti kao kod točkastog zavarivanja.



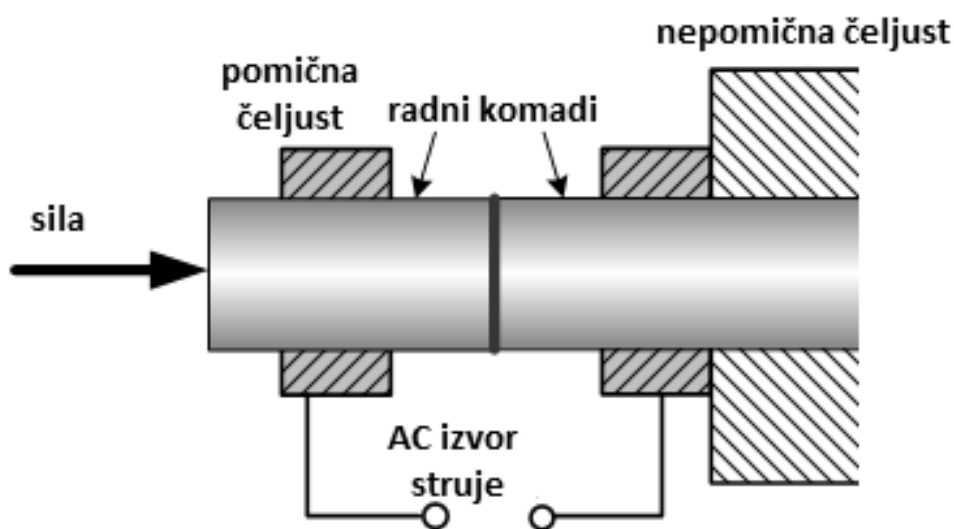
Slika 9. Bakrene kolutne elektrode za šavno zavarivanje [9]

3.1.4. Sučeljeno elektrootporno zavarivanje

Sučeljeno zavarivanje je postupak kojim se najčešće zavaruju deblji metalni limovi te šipkasti materijal. Radni komadi se stežu čeljustima (elektrodama) i njihovim se dodiranjem zatvori sekundarni krug struje te se uslijed kontaktnog otpora krajevi počnu zagrijavati i taliti. Naposljetku se pod djelovanjem sile pritiska krajevi sabiju i nastane zavareni spoj.

Sučeljeno zavarivanje može biti zavarivanje čistim otporom i zavarivanje iskrenjem. Zavarivanje iskrenjem je malo složeniji proces jer se sastoji od predgrijavanja kod kojeg se primicanjem i odmicanjem čeljusti stvaraju kratki spojevi i zbog kontaktnog otpora, krajevi radnih komada se zagrijavaju. Kada su krajevi, odnosno sučeljene površine, radnih komada dovoljno zagrijane, međusobno se približavaju, protječe velika struja zavarivanja te nastaje taljenje materijala uz koje se javlja i električni luk. [10]

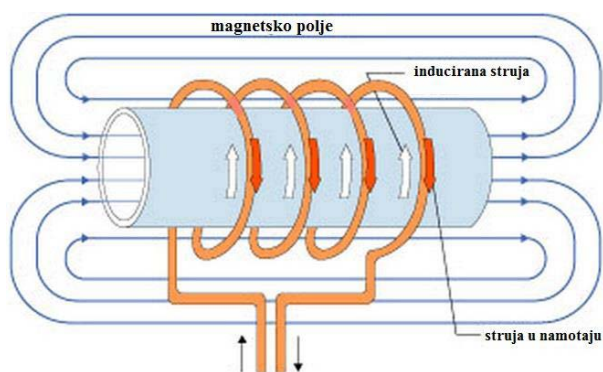
Zavarivanje čistim otporom (Slika 10) je klasično sučeljeno zavarivanje i predstavlja prvi otkriveni postupak elektrootpornog zavarivanja. Dijelovi koji se zavaruju stežu se čeljustima koje su smještene na pločama od kojih je jedna pokretna. Obje ploče vezane su za krajeve sekundarnog dijela transformatora za zavarivanje. Između čelnih površina radnih komada uspostavi se lagani dodir djelovanjem sile čime se zatvori sekundarni krug transformatora. Nakon toga uspostavi se tok električne struje pri čemu se krajevi radnih komada zagrijavaju na određenu temperaturu i uslijed djelovanja sile sabijaju te nastaje zavareni spoj. [10]



Slika 10. Sučeljeno zavarivanje [11]

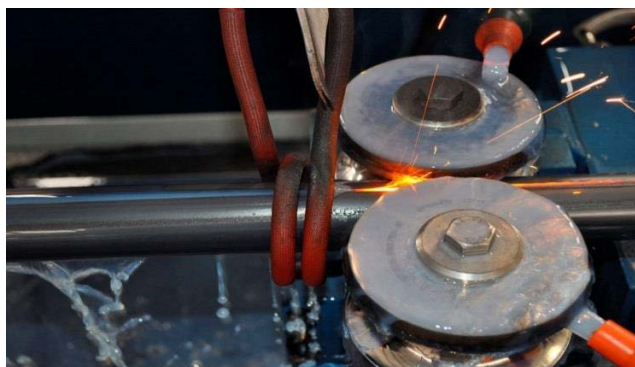
3.1.5. Indukcijsko elektrootporno zavarivanje

Indukcijsko zavarivanje (Slika 11), je vrsta elektrootpornog zavarivanja gdje se mjesto zavara zagrijava visokofrekventnim induciranim strujama kratkog spoja, što ih u zavarivanim dijelovima inducira izmjenično magnetsko polje indukcijske zavojnice (induktora).



Slika 11. Shema indukcijskog zavarivanja [12]

Zavarivanje se postiže pritiskom ili bez njega. Visokofrekventna struja stvara jako magnetsko polje, a teče putem najniže inuktivnosti. Najgušći tok magnetskih silnica je na mjestu najmanje zračnosti, gdje je i zagrijavanje najveće. Uslijed zagrijavanja dolazi do lokalnog taljenja i omekšanja, te uz djelovanje pritiska do trenutnog spajanja. Primjenjuje se za izradu konstrukcijskih profila, šavnih cijevi, pločastih izmjenjivača topline i drugo. Šavne cijevi se tim postupkom izrađuju iz trake neograničene duljine, namotane na kolut. Prikazano je indukcijsko zavarivanje u praksi (Slika 12). [7]



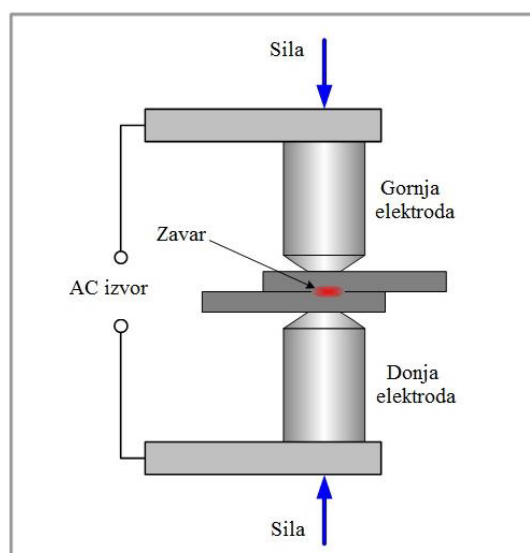
Slika 12. Indukcijsko zavarivanje [13]

4. ELEKTROOTPORNO TOČKASTO ZAVARIVANJE

Elektrootporno točkasto zavarivanje je najzastupljeniji i jedan je od najstarijih postupaka električnog zavarivanja u današnjoj industriji. Zavar nastaje kombinacijom triju faktora, a to su: toplina (koja se dobije kombinacijom napona, struje zavarivanja i električnog otpora), pritisak i vrijeme. Iznosi ovih faktora ovise o vrsti materijala koji se zavaruje, stanju njegove površine te o debljini samog materijala. [14]

4.1. Općenito o postupku

Kao što i sam naziv kaže, elektrootporno se zavarivanje zasniva na električnom otporu između dviju elektroda gdje se nalazi radni komad pritisnut silom F . Na slici 13. shematski je ilustrirano direktno / izravno (klasično) elektrootporno točkasto zavarivanje kod kojeg se elektrode nalaze jedna nasuprot drugoj pritišćući radni komad. [15]



Slika 13. Shematski prikaz direktnog /izravnog točkastog zavarivanja [16]

Količina topline koja nastaje pri zavarivanju električnim otporom određuje se prema Jouleovom zakonu:

$$Q = \int_0^t R(t) \cdot I_z^2(t) \cdot dt$$

pri čemu je:

- I_z - struja zavarivanja [A],
- t - vrijeme zavarivanja [s],
- R - ukupni omski otpor između elektroda [Ω], koji se može definirati kao zbroj pojedinih otpora: $R = R_{1-E} + R_1 + R_{k12} + R_2 + R_{2-E}$

gdje su:

- R_1 i R_2 – vlastiti otpori materijala,
- R_{1-E} – otpor: materijal - gornja elektroda,
- R_{2-E} – otpor: materijal - donja elektroda i
- R_{k12} – kontaktni otpor: materijal - materijal.

U početku zavarivanja najveći je kontaktni otpor R_{k12} , uslijed nehomogenosti i hrapavosti dodirnih površina. Kontakt se ostvaruje na mjestu dodira, tj. lokalnih ispupčenja, što znači da struja teče samo kroz mali dio presjeka. Iz tog razloga se na mjestu dodira javlja veliki kontaktni otpor. Ako se istovremeno djeluje odgovarajućom silom na elektrode, površina kontakta se povećava, a kontaktni otpor smanjuje. Povišenjem temperature kontaktni otpor se također smanjuje, što je posljedica rasta specifičnog otpora sloja metala uz kontakt, smanjenja otpora oksidnog sloja te povećanja broja i površine fizičkih kontakata među elektrodama kao i plastične deformacije zagrijanog metala. Kontaktni otpori materijal – elektroda (R_{1-E} i R_{2-E}) zadržavaju približno konstantne vrijednosti za vrijeme zavarivanja. Ovi kontaktni otpori su znatno manji od kontaktnog otpora R_{k12} jer elektrode dobro provode električnu struju.

Vlastiti otpori materijala R_1 i R_2 se određuju izrazom:

$$R = \rho \frac{l}{S}$$

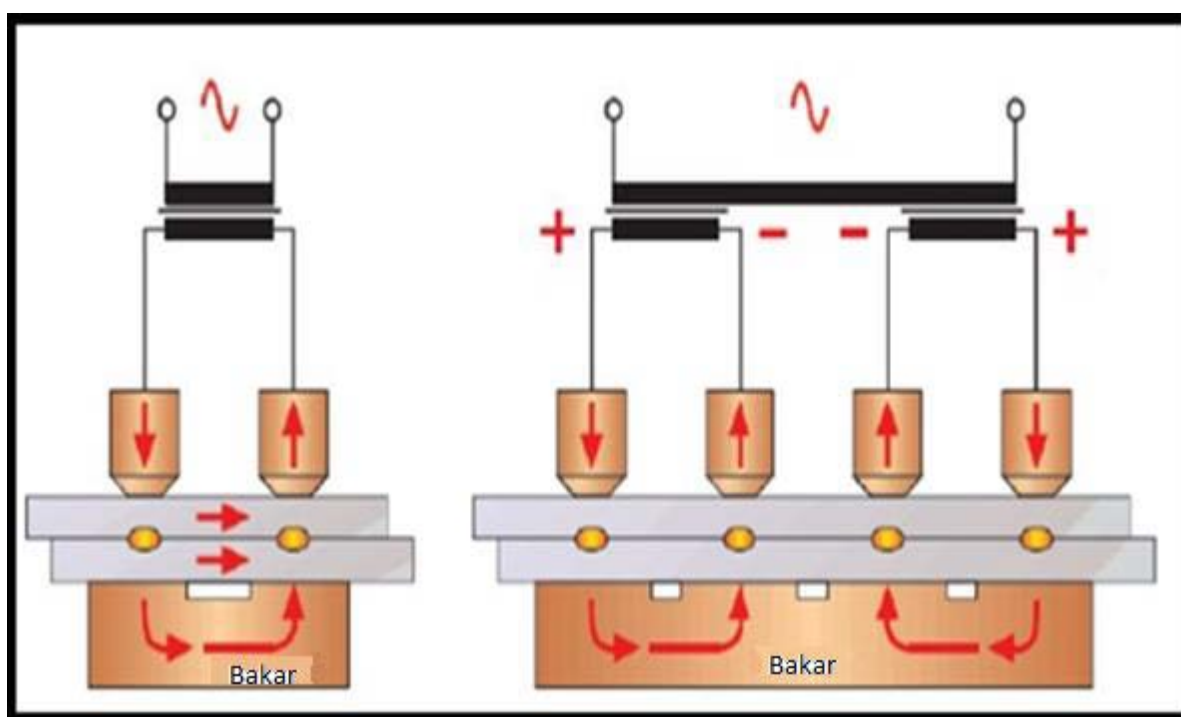
pri čemu je:

- S – površina presjeka vodiča, [mm^2],
- l – dužina vodiča, [mm] i
- ρ – specifični električni otpor, [$\Omega\text{mm}^2/\text{m}$] (raste s porastom temperature).

Specifični električni otpor je najvažnija termo-fizikalna karakteristika materijala pri elektrootpornom zavarivanju jer omogućuje da se izvor topline od pretežno površinskog (u početnoj fazi zavarivanja, koja traje do trenutka vremena t_i , kada kontaktni otpori postaju zanemarivi) promijeni u zapreminski (poslije t_i). Specifični otpor legura je određen njihovim sastavom (veći je nego kod čistih metala) i termomehaničkom obradom, a u manjoj mjeri i mikrostrukturom. Prema tome, kontaktni otpor djeluje kratkotrajno i brzo opada do zanemarive vrijednosti, kada je ukupni otpor minimalan (trenutak t_i), dok se vlastiti otpor povećava do maksimalne vrijednosti, poslije čega se njegova vrijednost smanjuje. [7]

4.2. Elektrootporno točkasto indirektno zavarivanje

Postoji i indirektno elektrootporno točkasto zavarivanje kod kojeg se elektrode nalaze jedna pored druge, a ispod njih je bakrena podloga. Koristi se u slučajevima kada je teško s obje strane direktnim postupkom pritisnuti radni komad. Lijevo se nalazi jedan par elektroda, a desno više parova elektroda spojenih na zajednički izvor struje za indirektno zavarivanje (Slika 14). [17]



Slika 14. Ilustracija indirektnog točkastog zavarivanja [17]

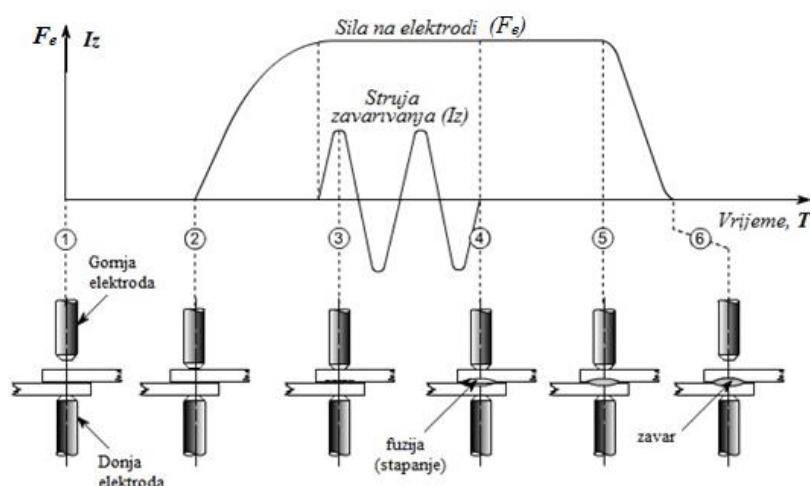
4.3. Parametri elektrootpornog točkastog zavarivanja

Na kvalitetu elektrootporno zavarenih spojeva najviše utječu:

- jačina struje zavarivanja, I_Z [A],
- sila na elektrode, F_e [N],
- vrijeme zavarivanja, t_Z [s],
- dimenzije vrhova elektroda, d_e [mm],
- vrijeme prijanjanja elektroda, t_P [s],
- vrijeme održavanja sile na elektrodama (držanje), t_D [s].

Osim navedenih parametara, mora se voditi računa o karakteristikama osnovnog materijala, zahtjevima za vanjski izgled zavarenih spojeva, potrebnoj klasi kvalitete spoja, kvaliteti opreme i uređaja za zavarivanje te njihovoj kontroli.

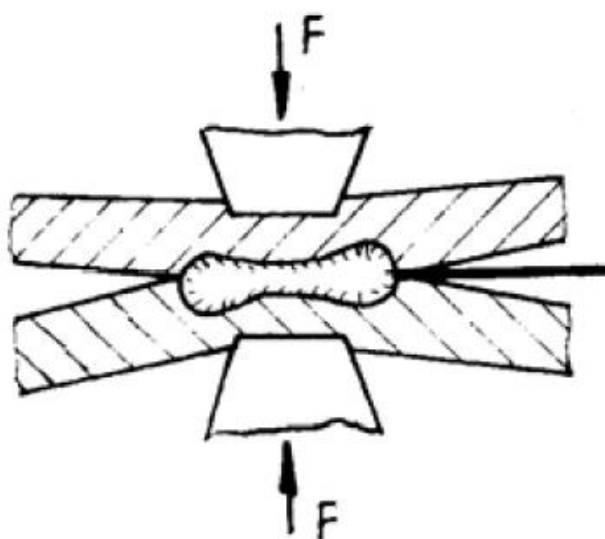
Jačina struje i vrijeme zavarivanja su međusobno povezani parametri, a u kombinaciji sa silom na elektrode njihov se odnos može prikazati dijagramom (slika 15). Njihov se odnos može definirati integralnim izrazom za količinu topline (Jouleova toplina), kao što je to navedeno u poglavlju 4.1.



Slika 15. Dijagram ovisnosti sile zavarivanja i jačine struje o vremenu [18]

Iz dijagrama prikazanog na slici 15. vidljivo je da ciklus zavarivanja počinje pritiskanjem gornje elektrode o donju nepomičnu elektrodu zbog potrebe za fiksacijom radnog komada smještenog između dviju elektroda. Pri tome je važno osigurati dovoljnu silu na elektrode jer će se u suprotnom pojaviti nepoželjna pojava, tzv. istiskivanje (Slika 16).

Istiskivanje se uočava na početku procesa pri relativno brzom zagrijavanju i nedovoljnoj sili na elektrode, ali i na kraju procesa uslijed prekomjernog zagrijavanja.



Slika 16. Istiskivanje [7]

Kad se radni komad pritisne i postane fiksiran, uključuje se struja vrlo visoke jakosti. Površine radnog komada koje su u kontaktu zagrijavaju se vrlo brzo na visoku temperaturu jer je upravo na tom mjestu najveći otpor u strujnom krugu. Kombinacijom sile ne elektrode i vrućeg (rastaljenog) metala koji se hladi pod pritiskom, nakon čega se elektrode razdvoje, dobije se točkasto zavareni spoj.

Kako uvijek postoji minimalna jačina struje potrebna za dobivanje zavarenog spoja, vrijeme zavarivanja ne može se povećati preko neke vrijednosti. Minimalna vrijednost jačine struje ovisi o karakteristikama osnovnog materijala, debljini limova i stanju njihovih površina, dimenziji vrha i sile elektrode, kao i o temperaturi metala na mjestu gdje se površine dodiruju. U većini slučajeva koristi se struja od nekoliko tisuća ampera (nekoliko kA). Tako visoka vrijednost struje koja teče kroz relativno visoku otpornost osnovnog materijala uzrokuje jako zagrijavanje u kratkom vremenu. [19]

Zagrijavanje pri elektrootpornom zavarivanju je kratkotrajno (od mikrosekunde do nekoliko sekundi) i neravnomjerno, pri čemu se najviše zagrijava središnji dio točke (jezgra). Na vrijeme zavarivanja utječe debljina radnog komada, sila na elektrode i promjer elektroda.

U početnoj fazi zagrijavanja u jezgri počinje skupljanje krupnih zrna pod djelovanjem sile pritiska, tj. zavarivanje bez taljenja. Daljnjim zagrijavanjem jezgra se tali, a njezinim očvršćivanjem nastaje zavarena točka. Ako se struja isključi prije dostizanja temperature taljenja, tada u strukturi zavarene točke nema šupljina i pora, ali nastaju krupno zrno i nemetalni uključci koji smanjuju žilavost spoja. Suprotno tome, tijekom taljenja i očvršćivanja jezgre ispunjavaju se šupljine i pore, što se može spriječiti djelovanjem sile na elektrode. Stoga smanjenje sile na elektrodama treba kasniti u odnosu na isključenje struje za vrijeme t_k , dovoljno za završetak kristalizacije. Povećanjem debljine komada, hlađenje i kristalizacija se usporavaju, a vrijeme t_k se produžuje. Kod debljih limova (čelik deblji od 6 mm) sila na elektrodama ne samo da mora djelovati duže, već se treba povećati da bi se spriječila pojava šupljina i pora.

Da bi se ostvario kvalitetan zavar, potrebno je kontrolirati upravo vrijeme zavarivanja koje i jest najčešća upravljiva varijabla, pošto je jačina struje često ekonomski nepraktična za kontrolu, ali i nepredvidiva. Prikazana su četiri karakteristična vremena pri elektrootpornom zavarivanju čiji zbroj daje jedan vremenski ciklus zavarivanja (Slika 17). [19]



Slika 17. Vremenski ciklusi pri elektrootpornom zavarivanju [14]

„Off Time“ – vrijeme kad su elektrode razdvojene kako bi se omogućilo premještanje materijala za zavarivanje sljedeće točke.

Teško je odrediti točnu vrijednost vremena zavarivanja. Ono mora biti što je kraće moguće. Ako je vrijeme zavarivanja predugo, dolazi do prevelike točke ili prevelikog udubljenja radnog komada na mjestu zavara što nije prihvatljivo. [20]

4.4. Oprema za elektrootporno točkasto zavarivanje

Strojevi za elektrootporno točkasto zavarivanje su konstruirani s fleksibilnim kablovima, kliještama na kojima su elektrode, a u njihovom transformatoru postoji minimalan električni otpor da bi se dobila što veća učinkovitost na izlazu, odnosno na mjestu zavarivanja gdje je i otpor strujnog kruga najveći.

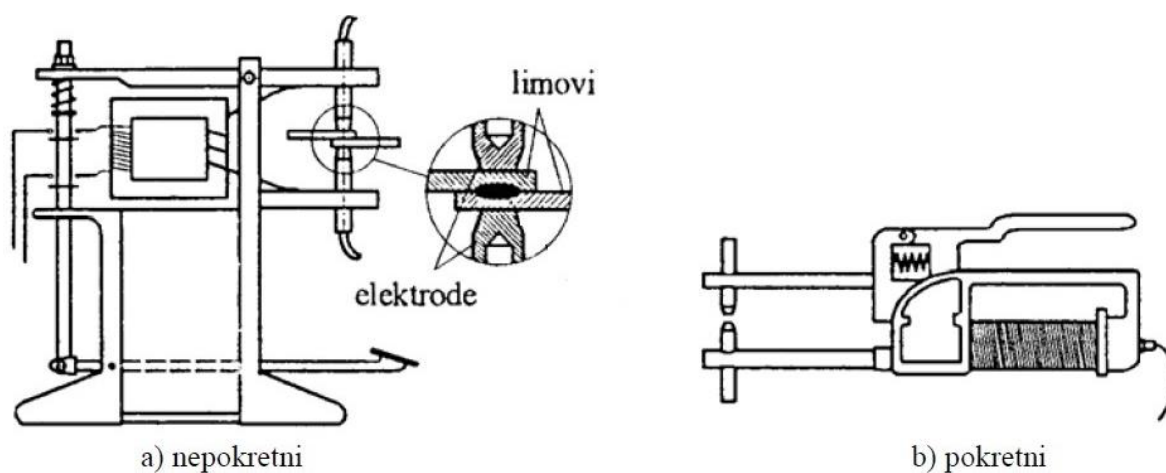
Uređaji se sastoje od sljedećih dijelova:

- prekidača za uključivanje i isključivanje struje,
- dvije elektrode i elemenata za dovođenje struje,
- „papuče“ i mehanizma za ostvarivanje sile na elektrode,
- transformatora koji smanjuje napon sa 380 V ili 220 V na 0,5 V – 10 V.

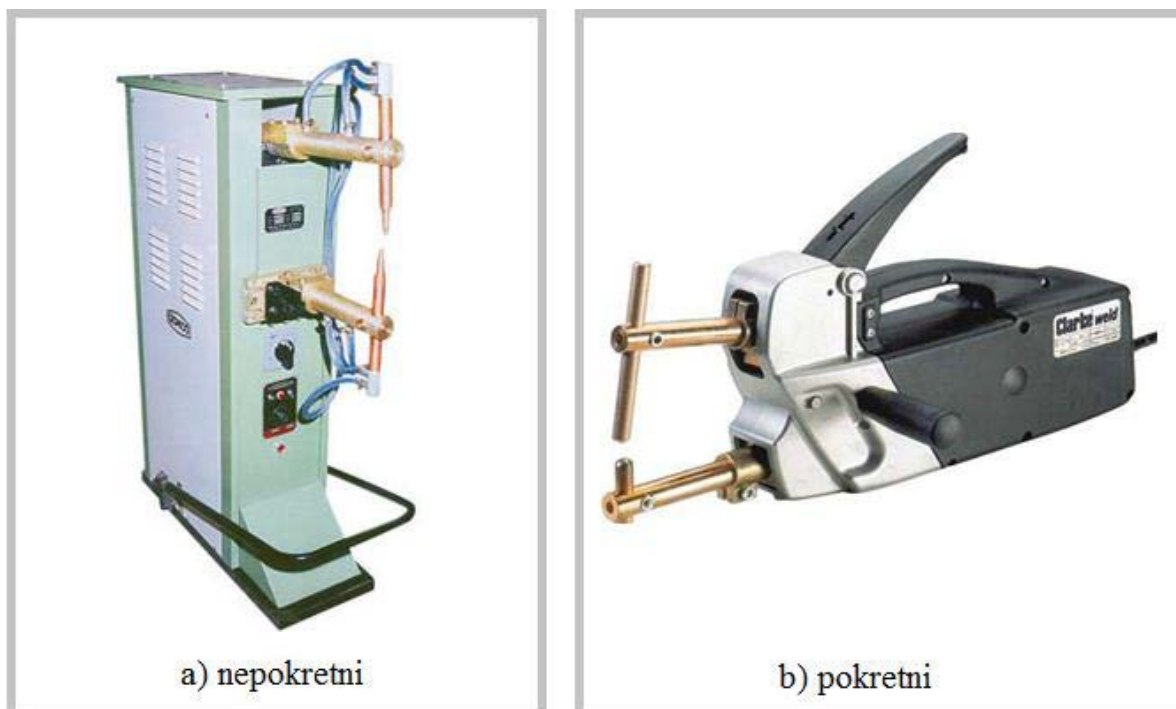
Sila na elektrode može se ostvariti:

- mehanički (nogom, slika 18.a , ili rukom, slika 18.b) ili
- automatski (hidraulično, električno ili pneumatski).

Postoje izvedbe nepokretnog i pokretnog izvora struje. Svaki od njih ima svoje prednosti i nedostatke. Kod nepokretnog je glavna prednost što može ostvariti veću silu na elektrode, dok je kod pokretnog glavna prednost njegova mobilnost, odnosno mogućnost zavarivanja na terenu. Na slici 18. shematski su prikazana ova dva tipa uređaja, dok su na slici 19. prikazane njihove fotografije.



Slika 18. Shema uređaja za elektrootporno točkasto zavarivanje [7]



Slika 19. Uređaji za elektrootporno točkasto zavarivanje [21]

4.5. Elektrode za elektrootporno točkasto zavarivanje

Elektrode su vrlo važan dio same opreme. Postoje u raznim veličinama i oblicima (Slika 20), a funkcija im je svima jednaka, što učinkovitije prihvatiti i zavariti radni komad.



Slika 20. Elektrode za elektrootporno točkasto zavarivanje [22]

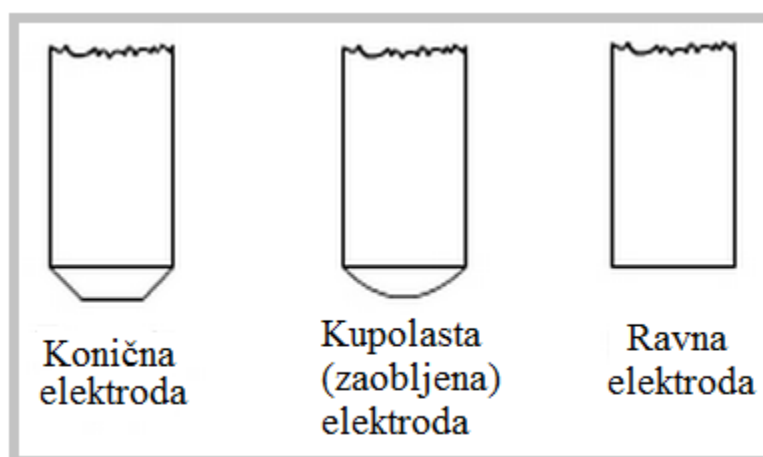
Kao što se vidi na slici 20., oblika ima mnogo, ali mogu se izdvojiti tri najvažnija (Slika 21.), a to su elektrode s vrhom u obliku:

- krnjeg stošca, tj. konične elektrode,
- kupole, tj. zaobljene elektrode,
- ravne plohe.

Konične elektrode imaju kut konusa u iznosu od 120° do 140° , a koriste se za zavarivanje feritnih materijala kao što su niskouglični, ugljični i nehrđajući čelik, lijevano i kovano željezo. [23]

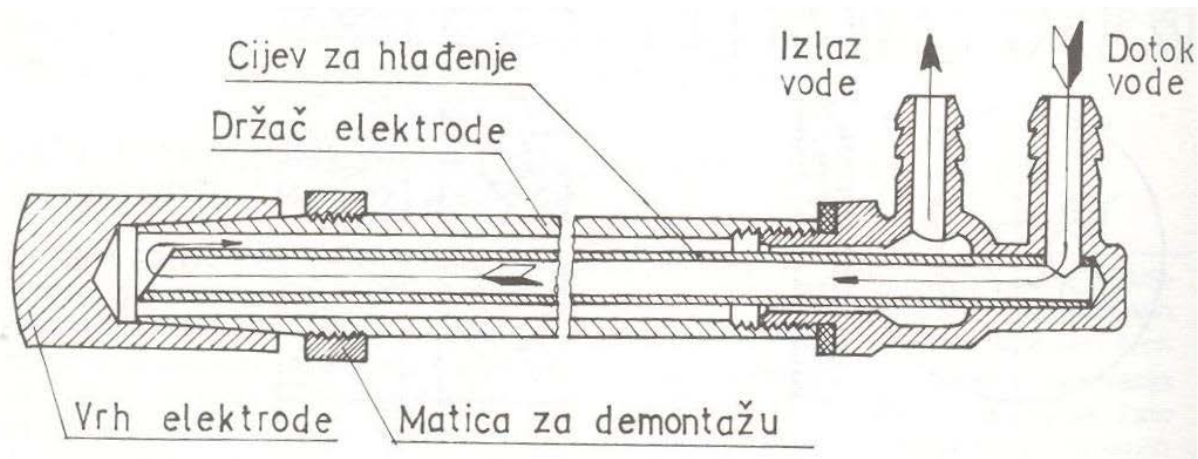
Kupolaste elektrode, čiji radijus kupole varira od 50 mm do 100 mm, mogu izdržati veća opterećenja i temperature bez pojave oštećenja te se obično koriste za zavarivanje neferitnih metala, kao što su aluminij, magnezij, titan, cink. [24]

Elektrode s ravnim vrhom koriste se u uvjetima gdje je zahtijevan minimalan otisak zavarenog spoja, odnosno tzv. nevidljivim zavarima na čijoj je površini zavarena točka slabo uočljiva. [18]



Slika 21. Tri najčešća tipa vrha elektrode [18]

Elektrode za elektrootporno zavarivanje često su konstruirane s kanalom kojim cirkulira hladna voda iz razloga da bi se smanjila radna temperatura same elektrode i povećao njen radni vijek. Na slici 22. prikazani su glavni dijelovi cilindrične ravne elektrode za elektrootporno točkasto zavarivanje.



Slika 22. Cilindrična ravna elektroda za elektrootporno točkasto zavarivanje [17]

4.5.1. Funkcije elektroda

Elektrode za elektrootporno zavarivanje obavljaju nekoliko funkcija. Najvažnija od njih je prijenos sile do zone zavarivanja uz reguliranje sile na elektrode u zoni prije samog protoka struje. Pritisak ne smije biti ni prevelik, ni premalen. Sljedeća funkcija je da provode električnu struju zavarivanja na mjesto kontakta uz zagrijavanje i stvaranje zavarenog spoja. Elektrode također reguliraju gustoću struje na mjestu zavarivanja i određuju promjer zavarene jezgre. Na kraju, uz određivanje položaja izratka, odvođe toplinu iz zone zavarivanja tokom prolaza struje i poslije isključenja. [17]

4.5.2. Materijali elektroda

Elektrode se najčešće izrađuju od legura bakra, a moraju imati sljedeće karakteristike:

- visoka električna i toplinska provodljivost,
- visoka tvrdoća pri radnoj temperaturi,
- visoka mehanička otpornost,
- homogenost strukture,
- postojana mehanička i električna svojstva.

Prvi zahtjev najbolje ispunjava čisti bakar, ali je njegova tvrdoća, posebno na povišenim temperaturama, nedovoljna. Zato se iz gore spomenutih razloga, za izradu elektroda najčešće koriste legure bakra, a prema RWMA2 moguće ih je podijeliti u 3 grupe:

- **Grupa A**, sadrži gotovo čisti bakar, a dijeli se u dva razreda:
 - **Razred 1**: 99 % bakar + 1 % kadmij čija kombinacija ima provodljivost od 92 % i zato se preporučuje za zavarivanje aluminijskih i magnezijevih legura, bakra, mjeda i slično.
 - **Razred 2**: 99,2 % bakar + 0,8 % krom uz provodljivost od 82 %. Koristi se kod većine materijala.
- **Grupa B**, sadrži vatrostalne metale. Oni imaju ekstremno visoku točku taljenja, a to su molibden, tantal, wolfram i renij.
- **Grupa C**, sadrži posebne materijale kao što su ojačane disperzije bakra. [25]

4.6. Zavarljivost metala elektrootpornim točkastim zavarivanjem

Teoretska i praktična iskustva pokazuju da zavarljivost metala i legura elektrootpornim točkastim zavarivanjem ovise o mnoštvu utjecajnih faktora. Višegodišnja istraživanja su pokazala da se ocjena zavarljivosti metala i legura može dati prema tablici 1.

Tablica 1. Ocjena međusobne zavarljivosti metala [26]

1 – odlično 2 – dobro 3 – podnošljivo 4 – loše 5 – nedovoljno 6 – nemoguće	Aluminij	Nerhđajući čelik	Mjedi	Bakar	Pocinčani čelik	Čelik	Olovo	Nikal	Krom-nikal (20%Cr, 80%Ni)	Cink	Fosforna bronca	Novo srebro
Aluminij	2	5	4	5	3	4	5	4	4	3	3	6
Nerhđajući čelik	5	1	5	5	2	1	6	3	3	6	4	4
Mjedi	4	5	3	4	4	4	6	3	3	5	3	3
Bakar	5	5	4	5	5	5	5	4	4	5	3	3
Pocinčani lim	3	2	4	5	2	2	4	3	3	3	4	5
Čelik	4	1	4	5	2	1	6	3	3	6	3	4
Olovo	5	6	6	5	4	6	3	5	5	3	5	5
Nikal	4	3	3	4	3	3	5	1	2	6	3	2
Krom-nikal (20%Cr, 80%Ni)	4	3	3	4	3	3	5	2	1	6	4	2
Cink	3	6	5	5	3	6	3	6	6	3	4	6
Fosforna bronca	3	4	3	3	4	3	5	3	4	4	2	2
Novo srebro	6	4	3	3	5	4	5	2	2	6	2	1

Kod zavarivanja čelika s vrlo niskim sadržajem ugljika (0,05 % - 0,1 %) mehanička svojstva zavara praktično su jednaka mehaničkim svojstvima zavarivanog materijala. S povećanjem sadržaja ugljika iznad 0,1 % zapaža se neznatan utjecaj zakaljene strukture što dovodi do povećanja čvrstoće zavara i omogućuje postizanje zavarenih spojeva čija čvrstoća ponekad premašuje čvrstoću osnovnog materijala. Utjecaj zakaljene strukture vrlo brzo se povećava s povećanjem sadržaja ugljika, ali se istodobno zapaža smanjenje plastičnosti zavarenog spoja. Kod zavarivanja čelika sa sadržajem ugljika iznad 0,35 % metalografska ispitivanja pokazuju prisustvo martenzita u jezgri zavarene točke. To dovodi do pojave krhkosti pa ako zavarena točka nije naknadno toplinski obrađena spoj postaje neupotrebljiv. Iz tog se razloga često provodi naknadno zagrijavanje. [26]

5. ROBOTIZACIJA ELEKTROOTPORNOG TOČKASTOG ZAVARIVANJA

5.1. Oprema

Osnovne komponente kod robotiziranog elektrootpornog točkastog zavarivanja su robot, pištolj za točkasto zavarivanje, uređaj za podešavanje vremena, uređaj za pripremu elektroda i okretni zglob. [27]

5.1.1. Robot

Roboti za elektrootporno točkasto zavarivanje moraju imati šest ili više osi gibanja kako bi mogli prići svakoj točki radnog prostora. To omogućuje robotu da bude fleksibilan u pozicioniranju pištolja za zavarivanje. Neki pokreti koji su neprikladni za operatera, kao što je naopako pozicioniranje pištolja za zavarivanje s robotom su lako izvedivi. [27]



Slika 23. Robot za točkasto zavarivanje [28]

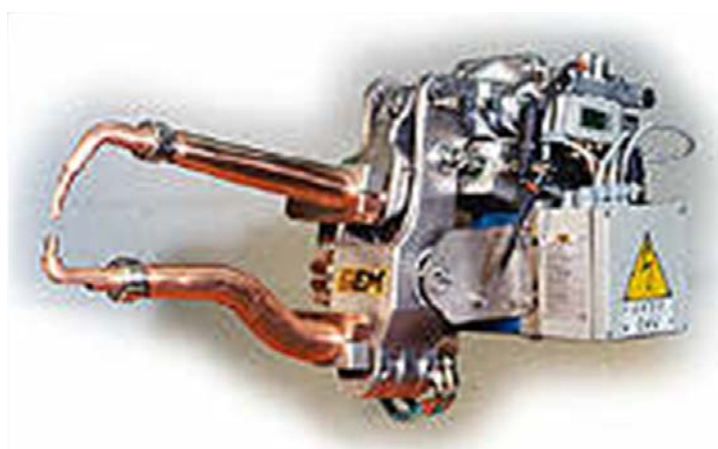
5.1.2. Pištolj za točkasto zavarivanje

Pištolj za točkasto zavarivanje sastoji se od dvije elektrode od kojih je jedna pokretna kako bi se mogao ostvariti pritisak na mjesto zavara. Dostupni su mnogi osnovni tipovi od kojih su dva najčešća C-tip i X-tip. C-tip je uglavnom najjeftiniji i najčešće se koristi. Postojke mnoge varijacije u svakom osnovnom tipu s obzirom na oblik i stil, kao i svrhu za koju je dizajniran s obzirom na pritisak i struju zavarivanja.

Obično se koriste pneumatski pištolji jer su brži i primjenjuje se jednolika sila elektroda, dok za veću snagu elektroda i tamo gdje je ograničen prostor koristimo hidrauličke izvedbe. [27]



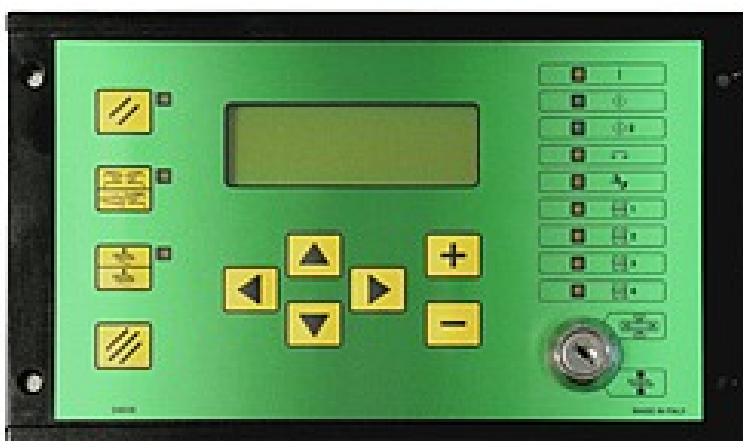
Slika 24. C-tip pištolja za točkasto zavarivanje [27]



Slika 25. X-tip pištolja za točkasto zavarivanje [27]

5.1.3. Uređaj za podešavanje vremena

Sastoji se od regulatora struje kojim reguliramo jačinu struje kroz elektrode i regulatora intervala i trajanja struje i pritiska tijekom zavarivanja.

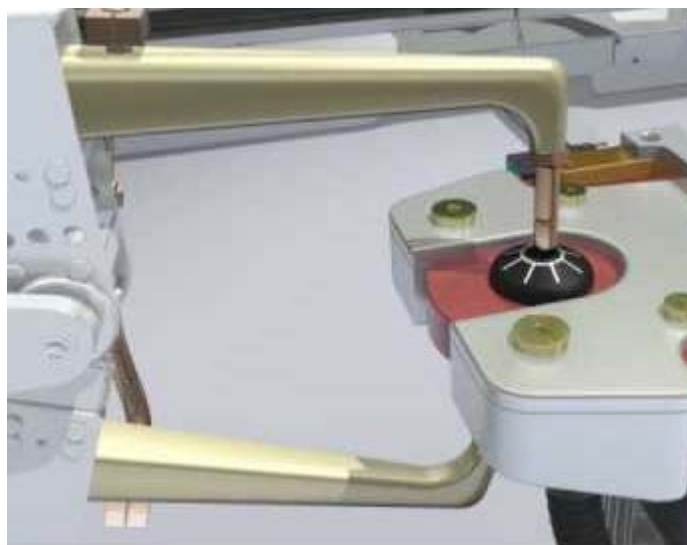


Slika 26. Uređaj za podešavanje vremena [29]

5.1.4. Uređaj za pripremu elektroda

Funkcija elektroda je provođenje struje i održavanje jednolikog pritiska, te moraju podnesti visok pritisak. Kvaliteta zava je ključna i ovisi o kontaktnoj površini elektroda. Ta površina se deformira sa svakim zavarom, nastaje oblik gljive. Glavni uzroci takve deformacije su mekan materijal elektroda, prevelik pritisak zavarivanja, premala površina kontakta elektrode i prevelika struja zavarivanja. Sve to uzrokuje pretjerano zagrijavanje i omekšava se vrh elektrode i usljed toga dolazi do deformacije.

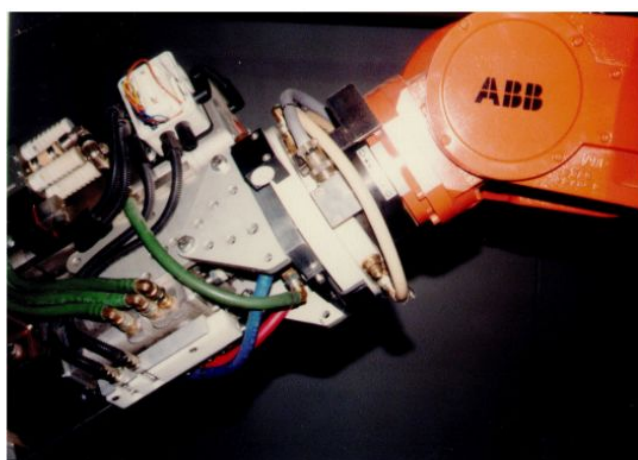
Da bi se izbjeglo zaustavljanje proizvodnog procesa i ručna zamjerna ili priprema elektroda, koristi se automatski uređaj za pripremu elektroda koji je smješten u sklopu proizvodne linije gdje je dostupan robotu. Robot je programiran da priprema elektrode u zadanim vremenskim intervalima, a sama priprema traje od 1 do 2 sekunde i obavlja se prilikom zamjene radnog dijela. [27]



Slika 27. Priprema elektroda [30]

5.1.5. Okretni zglob

Glavno unapređenje u eletrootpornom zavarivanju je okretni zglob (veza pištolj – robot). Ova jedinica omogućuje prolaz stlačenog zraka, vode za hlađenje i struje bez nepotrebnih cijevi i kablova na robotskoj ruci i samom pištolju za zavarivanje koji nepotrebno zauzimaju prostor i ograničavaju kretanje robotske ruke. [27]



Slika 28. Okretni zglob [27]

5.2. Programiranje robota

Posebno važan zadatak unutar primjene robota u praksi predstavlja njegovo programiranje. Programiranjem se određuje ponašanje robota u svim situacijama tijekom realizacije zadatka s ciljem da ona bude što uspješnija. Budući da robot djeluje u "stvarnom svijetu" i tijekom realizacije zadatka mogu nastupiti i nepredviđeni ili neočekivani događaji, programom treba specificirati ponašanje robota i u takvim situacijama.

Jedna od osnovnih podjela načina programiranja robota je prema tome kolika je potreba programiranja programskog jezika. Najjednostavniji način programiranja robota je "obučavanjem pokazivanjem" tj. njegovim provođenjem putanje koju treba ostvariti, njenim pamćenjem i naknadnom reprodukcijom. Drugi način programiranja robota je korištenjem jezika za programiranje.

Dva su osnovna načina na koje se programski jezik može formirati. Prvi je da se iskoristi potencijal koji pružaju neki od već postojećih viših programskih jezika za programiranje računala poput FORTRAN, PASCAL ili C, s tim da je potrebno dodati neophodne rutine za pogon robota.

Drugi način jest napraviti poseban jezik za programiranje robota koji bolje odgovara problematici manipulacije objektima. Mnogi proizvođači robota su i realizirali programske jezike za programiranje "svojih" robota tako da danas postoji veliki broj "tvorničkih" programskih jezika koji zahtijevaju određeni hardver i vrijede samo za određenu "vrstu" robota koje dotična tvornica proizvodi. Stoga korisnici robota uvijek trebaju imati na umu da, u praksi, promjena robota znači i promjenu jezika za programiranje. Pored ostalih nepogodnosti to znači da programe koji su bili dotad korišteni treba ponovno realizirati s novim programskim jezikom koji koristi novi robot. [31]

Osnovne metode programiranja robota:

- on-line programiranje,
- off-line programiranje,
- hibridno (miješano) programiranje.

Također unutar navedenih osnovnih metoda programiranja postoje daljnje podjele npr.:

- “teach in” metoda,
- izravno programiranje,
- indirektno programiranje,
- programiranje kretanjem po stazi,
- programiranje postavljanjem na točku,
- programiranje sa senzorskom podrškom,
- makroprogramiranje,
- grafičko programiranje,
- programiranje orijentirano zadatku i
- programiranje orijentirano pokretu.

5.2.1. On-line programiranje

Pod *on-line* programiranjem smatra se ono programiranje robota koje se izvodi izravno na njegovoj radnoj poziciji. Za vrijeme programiranja robot je angažiran te tada ne može obavljati svoju primarnu proizvodnu funkciju. *Teach in* metoda programiranja ili učenje robota svrstava se u vrstu *on-line* programiranja i dijeli se na:

- izravno učenje (programiranje) i
- neizravno učenje (programiranje).

Izravno učenje izvodi se tako da operater ručno ili pomoću nadomjesnog robota pomiče ruku robota preko željenih točaka u prostoru, čije se pozicije pohranjuju u memoriju, što omogućuje kasnije kretanje robota po stazi definiranoj tim točkama. Danas je to rijedak način programiranja prvenstveno zbog velikog zastoja kod promjene proizvodnih procesa te se ne koristi kod suvremenog robotiziranog zavarivanja. [31]

Neizravno učenje izvodi se upravljačem za učenje, a jedan takav prikazan je na slici 23.



Slika 29. Upravljač za neizravno učenje [32]

Kod ove metode robot se kreće pod ručnom kontrolom (kursorskim tipkama ili joystickom pomiču se zglobovi robota) do točke zavarivanja, čije se pozicije pohranjuju u memoriju pomoću upravljača za učenje. Kod zavarivačkih robota se uz podatke te pozicije pohranjuju i željeni parametri gibanja ili zavarivanja za pokret od prethodne dote točke. Već dvije točke sa svojim pozicijama i ostalim parametrima čine program. Izvođenjem pohranjenog programa robot se kreće i obavlja funkciju po stazi označenoj zadanim točkama i pridruženim parametrima.

Nakon programiranja izvodi se testiranje programa u kojem se provjerava rad robota korak po korak. Programiranje je jednostavno i osigurana je kvaliteta i jasna komunikacija operatera s robotskom stanicom. Takav sustav omogućuje naknadne promjene programa, ubacivanje novih koraka, brisanje koraka i ostale operacije uređivanja programa. Znatna prednost te metode je što operater upravlja gibanjem robota u relativnim koordinatama obzirom na izradak te nije potrebno radni prostor predstavljati kao koordinatni sustav. Nedostatak takvog načina programiranja je što se za vrijeme programiranja ne može obavljati proizvodna funkcija. Ova metoda zahtijeva dobro uvježbano osoblje koje ne treba biti visoko obrazovano na području robotike već je bitnije obrazovanje i iskustvo radi izbora parametara zavarivanja. [31]

5.2.2. *Off-line programiranje*

Programiranje koje se obavlja neovisno o robotu. Za vrijeme programiranja robot nesmetano obavlja svoju proizvodnu funkciju. Za razliku od *on-line* programiranja, kod ove metode zadatak je tekstualno zadan uz pomoć programskog jezika orijentiranog zadatku. Program i koordinate su programirane na radnoj stanici s odgovarajućim softverom. Nakon toga program se prevodi u strojni kod i pohranjuje na magnetni disk.

Najveći problem takvog programiranja je u projektiranju beskolizijskih staza. U suvremeno vrijeme programski sistemi za *off-line* programiranje uspješno se povezuju s CAD sistemima, uključujući time u program sve podatke o geometrijskom izgledu izratka, stanice za zavarivanje i robota. Takvim načinom programiranja koristeći grafičku *off-line* simulaciju programer ima jasnu predodžbu zbivanja u zavarivačkoj stanici te se omogućuje ekonomična proizvodnja vrlo malih serija.

Današnji sustavi već su opremljeni tavim rutinama da izračunavaju maksimalne inercije koje stvara zavarivačka oprema i ruka robota te se taj proračun koristi pri optimizaciji gibanja robota. Na tržištu postoji čitav niz programskih paketa koji omogućuju *off-line* programiranje robota. Cijena takvih paketa je vrlo visoka, a uz to što omogućuje kvalitetan grafički prikaz objekta i podatke neke od prednosti su:

- trodimenzionalno modeliranje geometrije izratka,
- optimizacija vremenski ciklusa i rasporeda elemenata u robotskoj stanici,
- dokumentiranje u raznim oblicima,
- mogućnost simulacije postupka zavarivanja.

5.2.3. Hibridno programiranje

Osnovna značajka te metode jest generacija dijela programa koji je vezan uz operacijski tok *off-line*, a dio programa vezan uz skup točaka u prostoru generira se *on-line*.

Pomoću upravljača za učenje potrebno je prevesti robota preko željenih točaka, zapamtiti im pozicije te nakon toga na računalu koje može biti izravno povezano s robotom izraditi program za zavarivanje. Takvim načinom uzimanja samo neophodnih točaka opadaju troškovi programiranja te je omogućena brža promjena tehnološkog procesa. [31]

5.3. Prednosti i specifičnosti zavarivanjem pomoću robota

Prednosti primjene robota u zavarivanju je mogućnost automatskog zavarivanja bilo kojeg oblika, različitim postupcima zavarivanja. Mogućnost zauzimanja bilo kojeg položaja u radnom prostoru omogućava krivocrtno zavarivanje u optimalnom položaju što dovodi do optimalnog oblikovanja zavarenog spoja. Parametri kod zavarivanja su stabilni, što za posljedicu ima povećanu produktivnost, ekonomičnost s materijalom i energijom zavarivanja, a smanjene su deformacije konstrukcije. [33]

Razlozi primjene robota za zavarivanje:

- poboljšanje proizvodnosti,
- smanjenje troškova,
- smanjenje grešaka,
- smanjenje deformacija,
- poboljšanje zaštite zdravlja na radu,
- humanizacija rada.

Primjena industrijskih robota u zavarivanju daje mogućnost oslobađanja čovjeka od monotonog zamarajućeg rada, osobito kod serijske proizvodnje, gdje zavarivač nema nikakve ili veoma male potrebe za razmišljanjem, zaključivanjem ili odlučivanjem. Zavarivanje robotom u odnosu na ručno zavarivanje ima niz prednosti. Primjerice, kod ručnog zavarivanja puno se vremena troši na radnje koje nisu zavarivanje, dok je kod zavarivanja robotom ovo vrijeme svedeno na minimum. Zavarivanje robotom je točnije, preciznije te uzrokuje manje grešaka u odnosu na ručno zavarivanje. Roboti se odlikuju i visokom ponovljivošću u radu.

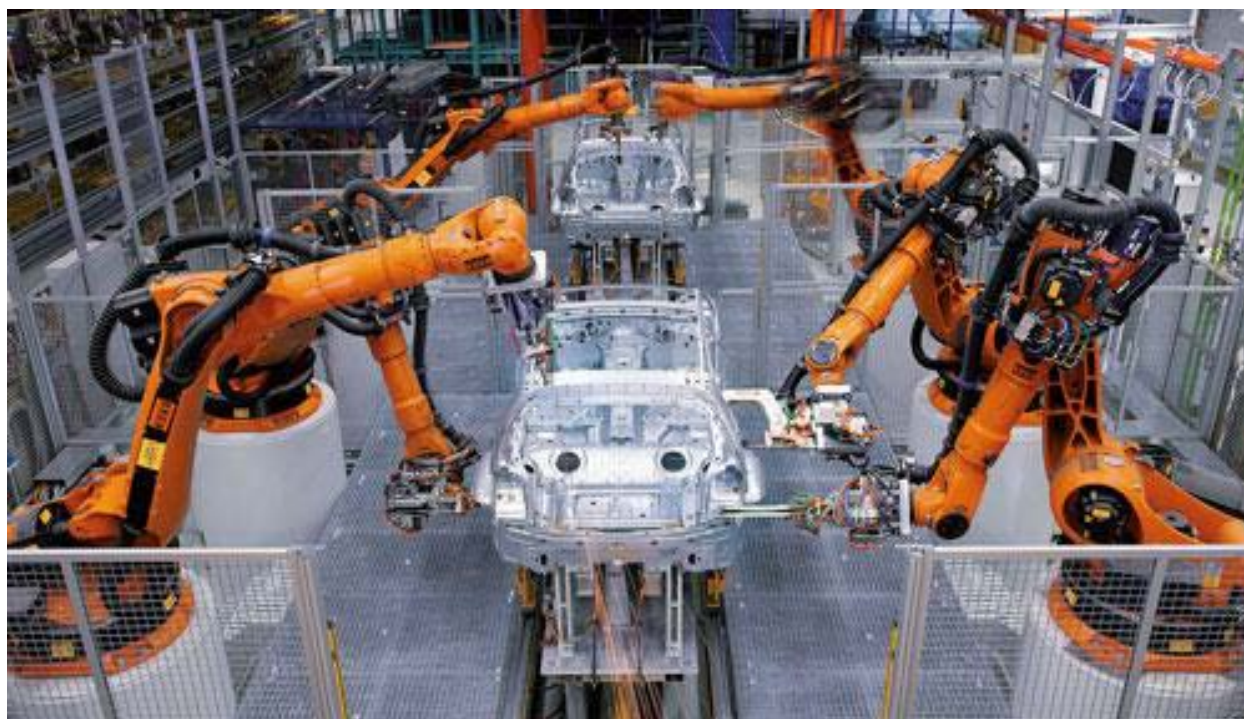
Ekonomski se efekti primjene robota ogledaju kroz povećanje proizvodnosti, skraćivanje vremena zavarivanja od 20 do 60 %, povećanje kvalitete i smanjenje škarta. Jedan od nedostataka kod primjene robota u zavarivanju su osjetila koje robot nema u usporedbi s čovjekom. Oprema upravljana ručno ima nisku proizvodnost, jeftinu cijenu i vrlo visoku fleksibilnost. Zbog visoke fleksibilnosti i niskih troškova proizvodnje oprema upravljana ručno je nezamjenjiva u pojedinačnoj proizvodnji. [33]

Specifičnosti robota za zavarivanje u odnosu na ručno zavarivanje:

- cijena opreme za ručno zavarivanje u pravilu je višestruko manja od robota,
- zavarivanje robotom je točnije i preciznije,
- zavarivanje robotom je brže,
- brzina zavarivanja robotom je konstantna,
- zavarivanjem robotom postiže se veća kvaliteta zavara i manje grešaka,
- zavarivanje robotom postiže se visoka ponovljivost,
- zavarivanjem robotom postiže se kraće vrijeme pripreme za drugi proizvod,
- zavarivanje robotom koristi se kod srednjih veličina serija dok se ručno zavarivanje preferira kod manjih serija,
- dugoročno gledano zavarivanje robotom je ekonomičnije,
- kraće vrijeme obuke operatera za zavarivanje robotom od obuke zavarivača za ručno zavarivanje.

5.4. Primjena elektrootpornog točkastog zavarivanja

Elektrootporno točkasto zavarivanje je zbog svoje brzine zavarivanja, učinkovitosti te pogodnosti za automatizaciju i robotizaciju pronašlo široku primjenu u mnogim granama industrije, posebice tamo gdje se treba zavariti velik broj spojeva i u procesima gdje je velika ponovljivost zavara na sličnim ili identičnim dijelovima. Robotsko zavarivanje poboljšava ponovljivost zavara. Kad se jednom robot programira, on će proizvoditi precizne i identične zavare svaki put na dijelovima istih dimezija i specifikacija. Vrlo je pogodno za masovnu i serijsku proizvodnju. Najviše se primjenjuje u industriji vozila, naročito u automobilskoj, zrakoplovnoj i industriji tračničkih vozila. Točkastog zavarivanja ima i u prehrambenoj industriji te u industriji bijele i ratne tehnike, kao i u nuklearnoj, raketnoj i svemirskoj tehnici. Na slici 30. prikazan je klasičan primjer robotiziranog točkastog zavarivanja karoserije automobila tako da više robota istovremeno obavlja, svaki svoj, programirani zadatak.



Slika 30. Zavarivanje karoserije automobila [34]

6. ZAKLJUČAK

Postupci spajanja metala zavarivanjem danas su neizostavni dio industrijske proizvodnje. U procesu zavarivanja sve se češće koriste automati i roboti kako bi osigurali konzistentnu kvalitetu zavara, olakšali sami postupak i povećali produktivnost smanjujući utjecaj zavarivača te samim time pojave grešaka. Budući da kvaliteta, dosljednost i kapacitet obrade predstavljaju kritične faktore u ručnom i automatskom zavarivanju, današnja rješenja za zavarivanje dizajnirana su tako da podržavaju dosljedne parametre zavarivanja, bolju kvalitetu zavara i kraća vremena ciklusa.

Tri osnovna parametra koja utječu na kvalitetu zavarenog spoja su jačina struje zavarivanja, sila na elektrode i vrijeme zavarivanja. Ovi parametri moraju biti vrlo precizno kvantificirani da bi kvaliteta spoja bila što bolja. Promjenom bilo kojeg od parametara dobije se drugačija geometrija zavarene točke, a time i mehanička svojstva zavarenog komada. Elektrootporno točkasto zavarivanje jedan je od najbolje automatiziranih i robotiziranih postupaka zavarivanja i kao takvo je zbog svoje učinkovitosti i brzine zavarivanja vrlo pogodno u uvjetima masovne proizvodnje. Najčešće se primjenjuje u automobilskoj, zrakoplovnoj i industriji tračničkih vozila.

Općenito, ponovljivost položaja i veća fleksibilnost pokreta najveća je prednost korištenja robotske tehnologije u zavarivanju. Velika prednost je i ekonomičnost jer se primjenom robotske tehnologije znatno smanjuju troškovi proizvodnje, a povećava se kvaliteta završnog proizvoda. Sve manja cijena industrijskih robota omogućit će proizvođačima da ih sve više koriste umjesto tvorničkih radnika tijekom sljedećeg desetljeća smanjujući tako cijenu rada. Ono što je najvažnije kod primjene robota je činjenica kada se jednom programira određeni postupak zavarivanja za odabrani dio, isti program se može koristiti neograničeni broj puta, a uz izradu i primjenu odgovarajućeg robota to garantira veću produktivnost jer robot nije sklon umaranju, nego radi konstantno bez prekida.

7. LITERATURA

- [1] <http://www.sfsb.unios.hr/kth/zavar/tii/povije.html>
- [2] T. Šurina, M. Crneković, *Industrijski roboti*, školska knjiga, Zagreb, 1990.
- [3] <http://www.robots-and-androids.com/images/GM-Unimate-1950.jpg>
- [4] http://people.etf.unsa.ba/~jvelagic/laras/dok/Robotika_uvod.pdf
- [5] <http://web.studenti.math.pmf.unizg.hr/~btrojko/semrac/podjela.html>
- [6] <http://www.welding.com/articles/waarticle19.asp>
- [7] Sedmak, A., Šijački-Žeravčić, V., Milosavljević, A., Đorđević, V., Vukićević, M.: *Mašinski materijali II deo*, izdanje Mašinskog fakulteta Univerziteta u Beogradu, 2000
- [8] <http://t2.gstatic.com/images?q=tbn:ANd9K4VnJSYbS44ZoiEmXEC6wwYjgwJyEp82ew>
- [9] <http://www.premieringots.in/prd/seam-welding-electrodes.jpg>
- [10] Z. Kordić, *Elektrootporno zavarivanje*, Društvo za tehniku zavarivanja Hrvatske, Zagreb, 1987.
- [11] http://www.substech.com/dokuwiki/lib/exe/fetch.php?w=&h=&cache=cache&media=butt_welding.png
- [12] http://t3.gstatic.com/images?q=tbn:ANd9GcSm_rZvm4uxQHCBYseXOdrhKvmX5Loq-M-9s50AxUfIHhjEScRJ
- [13] <http://www.directindustry.com/prod/termomachine-srl/product-84929-1327825.html>
- [14] <http://www.millerwelds.com/pdf/Resistance.pdf>
- [15] <http://www.maneyonline.com/doi/pdfplus/10.1179/1362171813Y.0000000120>
- [16] http://www.substech.com/dokuwiki/doku.php?id=resistance_welding_rw
- [17] Garašić, I.: *Prezentacija elektrootporno zavarivanje*
- [18] <http://nptel.ac.in/courses/112107144/welding/lecture11&12.htm>
- [19] <http://www.ruukki.com/~media/Files/Steel-products/Cold-rolled-metal-colour-coated-instructions/Ruukki-Resistance-welding-manual.pdf>
- [20] http://www.robot-welding.com/Welding_parameters.htm#ElectrodeForce
- [21] <http://gemcowelding.tradeindia.com/spot-welding-machine-390475.html>
- [22] http://img.directindustry.com/images_di/photo-g/spot-welding-electrode-119595-6526287.jpg

- [23] <http://www.castlemetalseurope.com/blog/ferrous-nonferrous-metals-uses/>
- [24] <http://www.engineershandbook.com/Materials/nonferrous.htm>
- [25] <http://www.weldguru.com/resistance-weld.html>
- [26] Kordić, Z.: Elektrootporno zavarivanje
- [27] http://www.robot-welding.com/robot_spot_welding.htm
- [28] <https://dir.indiamart.com/impcat/spot-welding-robots.html>
- [29] <http://www.directindustry.com/prod/tecna-spa/product-112813-1081121.html>
- [30] <http://www.pepperl-fuchs.us>
- [31] Kožuh Z., Podloge za predmet robotizirano zavarivanje
- [32] <http://www.cnc-shopping.co.uk/a05b-2301-c301-fanuc-teach-pendant-robot-r-j3-p-6321.html?osCsid=e854ddda2bb457c608811d6daa460e94>
- [33] Šolić, Tomislav: *Primjen robota za zavarivanje u tehnologiji zavarivanja* (diplomski rad), Slavonski Brod, Strojarski fakultet u Slavonskom Brodu
- [34] <https://www.oelcheck.de/en/knowledge-from-a-z/lubricants-on-duty/industrie/kuka-all-that-moves-in-automation.html>