

# Projekt sušare

---

**Perić, Jeronim**

**Undergraduate thesis / Završni rad**

**2018**

*Degree Grantor / Ustanova koja je dodijelila akademski / stručni stupanj:* **Karlovac University of Applied Sciences / Veleučilište u Karlovcu**

*Permanent link / Trajna poveznica:* <https://um.nsk.hr/um:nbn:hr:128:264492>

*Rights / Prava:* [In copyright](#)/[Zaštićeno autorskim pravom.](#)

*Download date / Datum preuzimanja:* **2025-02-20**



**VELEUČILIŠTE U KARLOVCU**  
Karlovac University of Applied Sciences

*Repository / Repozitorij:*

[Repository of Karlovac University of Applied Sciences - Institutional Repository](#)



zir.nsk.hr



DIGITALNI AKADEMSKI ARHIVI I REPOZITORIJI



**VELEUČILIŠTE U KARLOVCU**  
**STUDIJ STROJARSTVA**  
**PROIZVODNO STROJARSTVO**

JERONIM PERIĆ

**PROJEKT SUŠARE**

ZAVRŠNI RAD

Karlovac, 2018.



**VELEUČILIŠTE U KARLOVCU**  
**STUDIJ STROJARSTVA**  
**PROIZVODNO STROJARSTVO**

JERONIM PERIĆ  
0110615085

**PROJEKT SUŠARE**

ZAVRŠNI RAD

**Mentor:**  
**Dr. sc. Tihomir Mihalić**

Karlovac, 2018.



**VELEUČILIŠTE U KARLOVCU**  
KARLOVAC UNIVERSITY OF APPLIED SCIENCES  
Trg J.J.Strossmayera 9

HR-47000, Karlovac, Croatia  
Tel. +385 - (0)47 - 843 - 510  
Fax. +385 - (0)47 - 843 - 579



## VELEUČILIŠTE U KARLOVCU

Stručni studij: Strojarsvo

Usmjerenje: Proizvodno strojarstvo

Karlovac, 13.7.2017.

## ZADATAK ZAVRŠNOG RADA

Student: Jeronim Perić  
Naslov: Projekt sušare

Matični broj: 0110615085

### Opis zadatka:

U radu je potrebno opisati i analizirati sustav za sušenje gotovih folija s bakrotiskom (lako savitljiva ambalaža).

Također je potrebno opisati osnovne elemente koji su potrebni za upuhavanje svježeg zraka iz okoliša i zagrijavanje zraka uz održavanje određene temperature pomoću regulacije na troputnom ventilu i regulacijskim žaluzinama.

Potrebno je i okvirno izračunati snagu izmjenjivača topline na temelju postojeće konstrukcije i zadanih podataka. Na kraju je potrebno projektirati sustav u prikladnom programu za konstruiranje te napraviti analizu i zaključak.

Zadatak je potrebno izvršiti uz korištenje odgovarajuće dostupne literature, priručnika i podataka.

Zadatak zadan:

Rok predaje rada:

Predviđeni datum obrane:

13.7.2017.

10.1.2018

Mentor:

Predsjednik ispitnog  
povjerenstva:

Dr. sc. Tihomir Mihalić

v.p. Marijan Brozović, dipl. ing.

## **IZJAVA**

Izjavljujem da sam završni rad PROJEKT SUŠARE izradio samostalno, koristeći pritom navedenu literaturu i znanja koja sam stekao tijekom studija te na stručnoj praksi, uz vodstvo mentora dr. sc. Tihomira Mihalića kojemu se ovim putem zahvaljujem.

Zahvaljujem se roditeljima, sestrama i djevojci Tei na podršci, strpljenju, razumijevanju i toleranciji tijekom studiranja.

## **SAŽETAK**

Ovim završnim radom objašnjen je sustav zagrijavanja zraka za sušenje folija za lako savitljivu ambalažu koji koristi proizvodni pogon AluflexpackNovi d.o.o. u Umagu.

Svaki bitan element sustava analiziran je i objašnjen uz detaljan opis karakteristika koje su potrebne za funkcioniranje i održavanje traženih parametara.

Također, detaljnije je objašnjen i postupak izrade samog postolja koje pridržava sve elemente te je analiziran proračun izmjenjivača topline PRL-50-20-600-6.

Sam projekt konstruiran je u programu AUTOCAD 2016 +CADmep koji vrlo jasno prikazuje sve bitne elemente cijeloga sustava.

Na temelju cjelokupne analize rada izveden je zaključak koji prikazuje koliko je znanja potrebno o svim granama u strojarstvu te važnost njihove međusobne suradnje kako bi se napravio samo jedan od mnogih sustava u proizvodnom pogonu.

**Ključne riječi:** centrifugalni ventilator KBR 355D2, izmjenjivač topline PRL-50-20-600-6, sušara, troputni ventil 2600 AR

## **SUMMARY**

This final work explains the air heating system for drying the foil (easy to flex for groceries) used by the production facility AluflexpackNovi d.o.o. in Umag.

Every essential element of the system is analyzed and explained with the detailed characteristics required for the function and maintenance of the required parameters.

More detailed description is given of the process of making the stand on which all elements are and the calculation of heat exchanger PRL-50-20-600-6.

The project itself is constructed in the AUTOCAD 2016 + CADmep program by which the entire system with all the essential elements is clearly displayed.

Through a full analysis of the work, i have written a conclusion that shows how much knowledge is needed in all branches in mechanical engineering and their mutual cooperation to make only one of the many systems in the production plant.

**Keywords:** centrifugal fan KBR 355D2, drier, heat exchanger PRL-50-20-600-6, three-way mixing control valve 2600 AR.



SADRŽAJ	STRANICA
1. UVOD.....	1
2. OSNOVNI ELEMENTI SISTEMA .....	3
2.1. Ventilatori .....	3
2.2. Pocičani ventilacijski kanali .....	6
2.3. Izmjenjivač topline .....	7
2.4. Ventili .....	11
2.41. Troputni ventil .....	11
2.42. Zaporni ventili.....	14
2.43. Hvatač nečistoća .....	15
2.5. Prirubnice i brtve .....	16
3. POSTOLJE.....	17
3.1. Vrste konstrukcijskih cijevi .....	17
3.2. Specifikacija materijala za postolje .....	21
3.3. Tehnologija izrade .....	22
3.31. REL zavarivanje.....	23
3.32. MIG zavarivanje .....	24
4. PRORAČUN IZMJENJIVAČA TOPLINE PRL-50-20-600-6.....	26
4.1. Toplinski kapaciteti, [1].....	28
4.2. Ukupni toplinski tok potreban za zagrijavanje zraka, [1].....	29
4.3. Prisilna konvekcija, turbulentno strujanje kroz cijev, [1].....	29
4.4. Prisilna konvekcija, nastrojavanje na snop cijevi, [1] .....	30
4.5. Maksimalni toplinski tok po metru duljine cijevnog snopa, [1].....	31
4.6. Analiza proračuna:.....	31
5. KONSTRUKCIJA SUSTAVA SUŠARE .....	32
6. ZAKLJUČAK.....	33
7. LITERATURA .....	34
8. PRILOZI.....	35
Prilog 8.1. Tablica svojstava termičkog ulja .....	35
Prilog 8.2. Izometrijski prikaz projekta sušare sa svim elementima .....	36
Prilog 8.3. Izometrijski prikaz spajanja troputnog ventila s izmjenjivačem topline PRL-50-20-600-6.....	37

## POPIS SLIKA

Slika 1. Općeniti prikaz sistema grijanja zraka s izmjenjivačem topline .....	1
Slika 2. Dimenzije skladišta, pogled A (sušara) .....	2
Slika 3. Pogled B i predviđeni položaj sistema grijanja .....	2
Slika 4. Centrifugalni ventilator KBR 355D2 .....	5
Slika 5. Osnovna podjela ventilacijskih kanala .....	6
Slika 6. Obujmica za kanal (kružni) .....	7
Slika 7. Spojnica s vijkom (kvadratni) .....	7
Slika 8. Tokovi strujanja u izmjenjivaču .....	8
Slika 9. Primjer cijevnog izmjenjivača topline.....	9
Slika 10. Primjer pločastog izmjenjivača topline .....	10
Slika 11. Shema spajanja troputnog ventila.....	13
Slika 12. Oznake i dimenzije prirubnica prema DN kvalifikaciji .....	14
Slika 13. Zaporni ventil .....	14
Slika 14. Hvatač nečistoća.....	15
Slika 15. Prirubnički spoj .....	16
Slika 16. REL zavarivanje .....	23
Slika 17. MIG zavarivanje.....	24
Slika 18. Elementi MIG aparata za zavarivanje .....	25
Slika 19. Cijevni izmjenjivač .....	26
Slika 20. Orebrenja na cijevima izmjenjivača .....	26
Slika 21. Nastrujavanje zraka na cijevni snop izmjenjivača .....	30
Slika 22. Opći prikaz sustava sušare s postoljem u izometriji, konstruiran u Autocad 2016 +CADmep.....	32

## POPIS TABLICA

Tablica 1. Broj izmjena zraka u određenim prostorima .....	3
Tablica 2. Tehničke karakteristike ventilatora .....	5
Tablica 3. Karakteristike troputnog ventila s elementima regulacije .....	13
Tablica 4. Karakteristike čelika S235JRH.....	21
Tablica 5. Specifikacija materijala za postolje .....	22
Tablica 6. Ovisnost fatora $\xi$ o broju redova cijevi z.....	31

## POPIS OZNAKA

OZNAKA	JEDINICA	OPIS
A	m <sup>2</sup>	površina
AHC	h <sup>-1</sup>	broj izmjena zraka u prostoru
$\alpha_v$	W/(m <sup>2</sup> K)	koeficijent prijelaza topline vanjske stijenke
$\alpha_u$	W/(m <sup>2</sup> K)	koeficijent prijelaza topline unutarnje stijenke
C <sub>1</sub> ,C <sub>2</sub>	W/K	toplinski kapaciteti struje tvari
c <sub>pz</sub>	J/(kg K)	specifični toplinski kapacitet zraka
c <sub>ptu</sub>	J/(kg K)	specifični toplinski kapacitet termičkog ulja
d <sub>u</sub>	mm	unutarnji promjer cijevi
d <sub>v</sub>	mm	vanjski promjer cijevi
$\lambda_{\xi}$	W/(m K)	koeficijent toplinske vodljivosti čelika
$\lambda_z$	W/(m K)	koeficijent toplinske vodljivosti zraka
$\lambda_{tu}$	W/(m K)	koeficijent toplinske vodljivosti termičkog ulja
$\Phi$	W	izmijenjen toplinski tok
L	m, mm	duljina
n	-	broj cijevi u izmjenjivaču
Nu	-	Nusseltova značajka
Pe	-	Pecletova značajka
$\pi$	-	Ludolfov broj [ $\pi=3.141592\dots$ ]
$\pi_3$	-	bezdimenzijska veličina, omjer toplinskih kapaciteta
Pr	-	Prandtlova značajka
R <sub>u</sub>	mm	unutarnji polumjer cijevi
R <sub>v</sub>	mm	vanjski polumjer cijevi
Re <sub>u</sub>	-	Reynoldsova značajka, unutarnja stijenka
$\rho_z$	kg/m <sup>3</sup>	gustoća zraka
$\rho_{tu}$	kg/m <sup>3</sup>	gustoća termičkog ulja
q <sub>mz</sub>	kg/s	maseni protok zraka
q <sub>m,tu</sub>	kg/s	maseni protok termičkog ulja
Q <sub>v</sub>	m <sup>3</sup> /s	volumenski protok
T <sub>rv</sub>	°C	radna temperatura ventilatora
T <sub>s</sub>	°C	temperatura sušenja
V <sub>s</sub>	m <sup>3</sup>	volumen sušare

$\vartheta'_1$	°C	ulazna temperatura zraka
$\vartheta''_1$	°C	izlazna temperatura zraka
$\vartheta'_2$	°C	ulazna temperatura termičkog ulja
$\vartheta''_2$	°C	izlazna temperatura termičkog ulja
$\nu_{tu}$	m <sup>2</sup> /s	kinematička žilavost termičkog ulja
$\mu_{tu}$	Pa s	(dinamička) žilavost termičkog ulja
$w_z$	m/s	brzina strujanja zraka
$w_{tu}$	m/s	brzina strujanja termičkog ulja

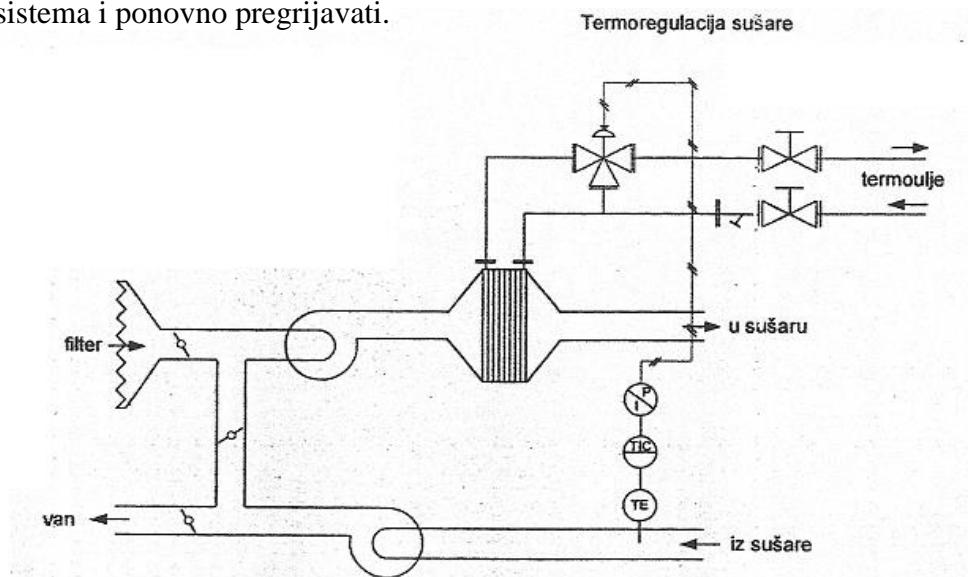
## 1. UVOD

Sam projekt došao je na zahtjev iz proizvodnog pogona Aluflexpack Novi d.o.o. u tvrtku Termovent d.o.o. koja se između ostalog bavi i montažom toplinskih sistema.

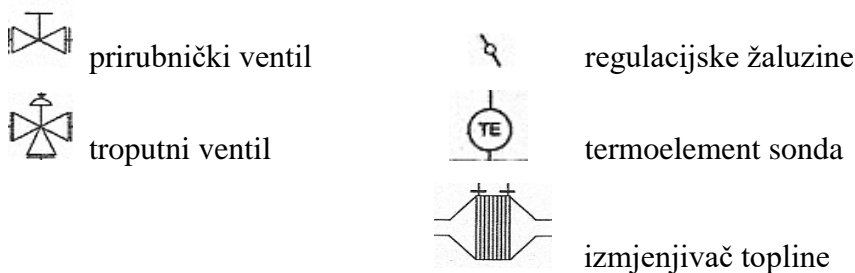
Riječ je o projektu za sušenje gotovih folija na regalima koje se zbog samog bakrotiska trebaju sušiti na visokoj temperaturi. Stoga je potrebno pomoću ventilatora potpuno ili djelomično upuhivati svježi zrak iz okoliša kroz filter, zagrijavati ga izmjenjivačem termičko ulje-zrak, održavajući pritom temperaturu pomoću regulacije na troputnom ventilu i regulacijskim žaluzinama.

Zahtjev naručitelja bio je održavanje temperature od oko 60°C pomoću izlazno-ulaznih parametara.

Dakle, bilo je potrebno napraviti djelomično kružni ciklus kojim će se dio zraka vraćati u ulaz sistema i ponovno pregrijavati.



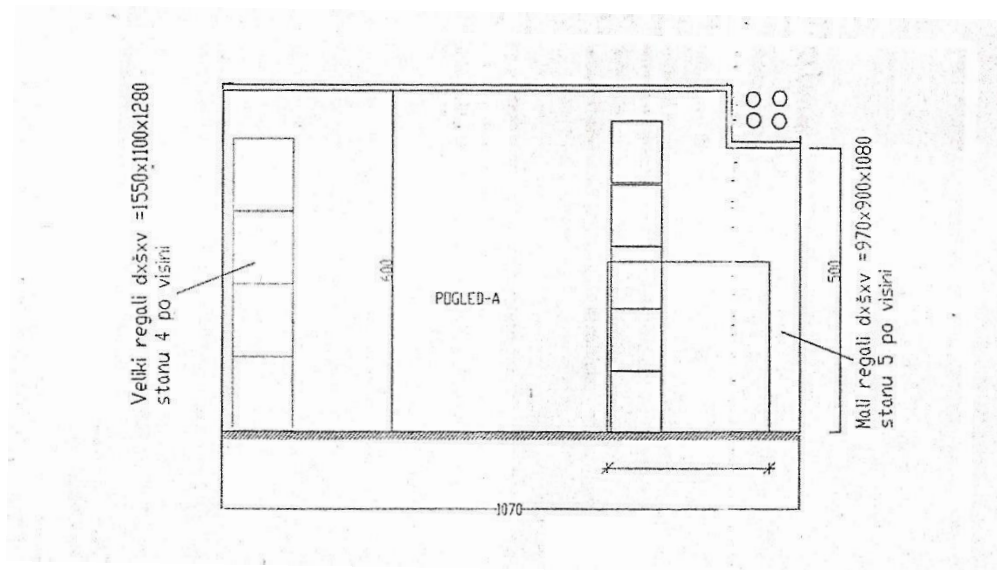
Slika 1. Općeniti prikaz sistema grijanja zraka s izmjenjivačem topline



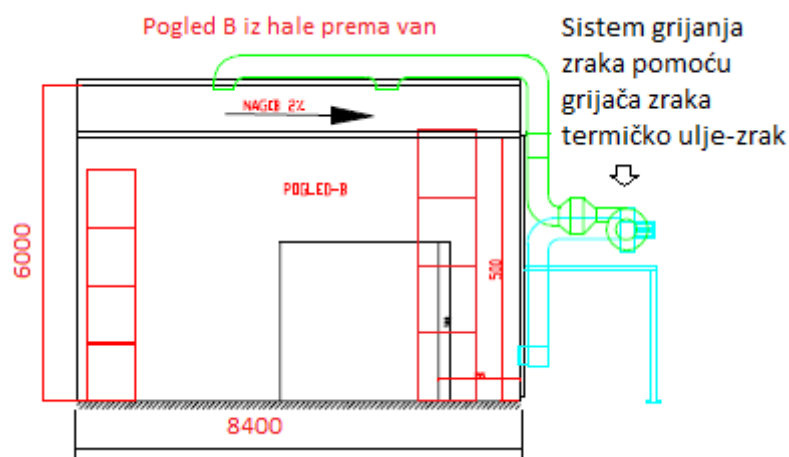
Cijeli sustav treba grijati prostor u kojemu su smješteni regali s folijama određenih dimenzija, stoga je predviđeno postolje na kojemu će se nalaziti svi elementi potrebni za zagrijavanje radi lakšeg montiranja i manjeg zauzimanja prostora u pogonu. Dimenzije i način izrade postolja bit će detaljno opisani u nastavku rada.

Sustav treba biti povezan pocinčanim zračnim kanalima (kružni, kvadratni, pravokutni) točno određenog promjera koji će osigurati dovoljan protok zraka za sušenje.

U skladu s dimenzijama prostora (slika 2. i 3.) potrebno je odrediti oblik i duljinu potrebnih pocinčanih kanala, broj koljena, redukcija te odvodnih i dovodnih rešetaka.



Slika 2. Dimenzije skladišta, pogled A (sušara)



Slika 3. Pogled B i predviđeni položaj sistema grijanja

## 2. OSNOVNI ELEMENTI SISTEMA

### 2.1. Ventilatori

Centrifugalni ventilatori upuhuju zrak pod pravim kutom od dovoda zraka i vrte ga prema odvodu zraka. Rotor se rotira uzrokujući da zrak uđe u ventilator blizu vratila i da se kreće okomito od vratila prema otvoru na kućištu ventilatora. Centrifugalni ventilatori proizvode veći tlak za zadani volumen zraka te se stoga i koriste u sustavima u kojima je potreban veći tlak i veći protok zraka.

Prema shemi sistema potrebna su dva ista ventilatora koja će omogućiti dovoljan protok za izmjenu zraka u jedinici vremena. Jedan ventilator ima ulogu usisa zraka (tlak), a drugi isisa iz sušare. Također, s obzirom na to da je zrak iz povrata zagrijan, jer se traži temperatura sušenja od 60°C, treba pripaziti na radnu temperaturu ventilatora.

Iz toga zadajemo uvjet  $Tr_v > 60^\circ\text{C}$ .

Na temelju dimenzija sušare i određenog broja izmjena zraka potrebno je odrediti protok zraka ventilatora.

Najprije odabiremo broj izmjena zraka u satu (*eng. ACH – Air Changes per Hour*) koji predstavlja omjer volumena vanjskog zraka koji uđe u prostor u jednom satu prema volumenu unutrašnjeg prostora.

Iskustveni broj izmjena zraka za određene prostore prikazan je u tablici 1.

PROSTOR	ACH [ $\text{h}^{-1}$ ]
Ured	3...6
Skladište	4...7
Radionica	4...8
Laboratorij	8...15
Radionice za zavarivanje	8...10
Lakirnice	20...50

Tablica 1. Broj izmjena zraka u određenim prostorima

Prema tablici vidimo da je za skladište potreban broj izmjena zraka oko 6, ali s obzirom na potrebu za zagrijavanjem uzimamo veći broj izmjena zraka  $ACH_{max}=10 [h^{-1}]$ . Time ćemo lakše osigurati konstantnu temperaturu sušenja.

U nastavku proračunavamo volumen skladišta sušare i potreban protok zraka ventilatora.

$V_s$  – volumen skladišta

$$V_s = D \times \check{S} \times V [m^3]$$

D – dužina [m]

Š – širina [m]

$$V_s = 10.70 \times 8.10 \times 6.00$$

V – visina [m]

$$V_s = \mathbf{520.02 m^3}$$

$Q_{v_{max}}$  – maksimalni potreban protok ventilatora [9]

$$Q_{v_{max}} = AHC_{max} \times V_s$$

$$Q_{v_{max}} = 10 \times 520.02$$

$$Q_{v_{max}} = \mathbf{5200.2 [m^3/h]}$$

Prema dobivenim parametrima uočava se da je potreban ventilator kapaciteta  $Q_v \geq 5200.2 [m^3/h]$  i  $Tr_v > 60^\circ C$ .

Upit za ventilatore s traženim parametrima poslan je u tvrtku System air d.o.o. koja ima širok izbor lokalnih i centralnih ventilacijskih uređaja s povratom otpadne topline, kupaonskih i ostalih ventilatora, fleksibilnih cijevi, rešetki itd.

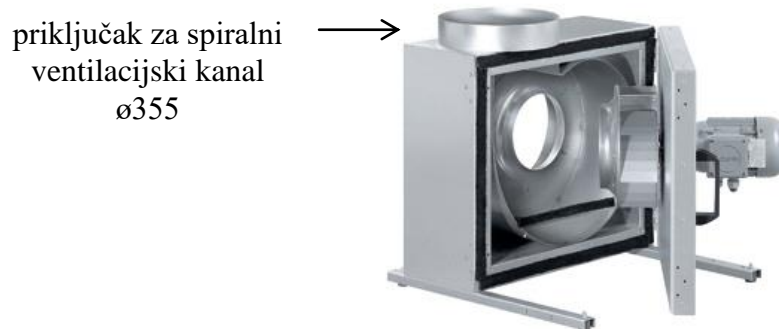


Ponuđen je centrifugalni ventilator s trofaznim motorom s parametrima:

Centrifugalni ventilator KBR 355D2	
Napon	400 V
Frekvencija	50 Hz
Ulazna snaga P1	3670 W
Jakost struje	6.16 A
Max. protok zraka	7513 m <sup>3</sup> /h
Broj okretaja	2887 o/min
Masa	78 kg
Max. radna temperatura zraka	120°C
Razina buke na 10 m visine	45 dB

Tablica 2. Tehničke karakteristike ventilatora

Također, u samoj ponudi je i pokrov ventilatora koji odgovara za priključak kružnog pocinčanog kanala  $\varnothing 355$  prikazan na slici 4.



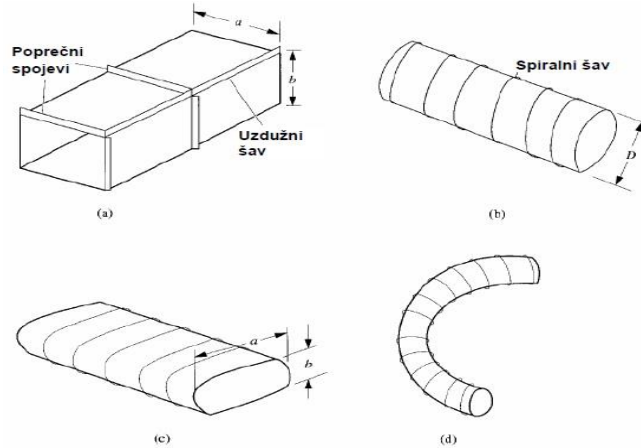
Slika 4. Centrifugalni ventilator KBR 355D2

## 2.2. Pocinčani ventilacijski kanali

Kao što je već navedeno u uvodu, samo međusobno spajanje elemenata vrši se pocinčanim ventilacijskim kanalima. Osim kanala potrebni su i ostali dijelovi poput redukcija, koljena, završnih poklopaca itd.

Osnovna podjela ventilacijskih kanala:

- a) pravokutni
- b) okrugli (spiralni)
- c) ovalni
- d) felksibilni



Slika 5. Osnovna podjela ventilacijskih kanala

Za sistem sušare najpogodniji su okrugli (spiralni) kanali jer su upravo oni pogodni za visokobrzinske sustave, imaju manji otpor zraka, bolju krutost i čvrstoću, stvaraju manju buku i minimalno propuštaju zrak (<3%).

Buka koja se stvara prolaskom zraka kroz kanale ovisi o brzini i promjeru kanala, stoga je potrebno pripaziti na to da kanali ne budu prevelikog promjera, ali da unatoč tome omogućavaju potreban protok zraka.

Pri samom konstruiranju kanalnih vodova treba pripaziti na odgovarajuće prijelazne komade, treba izbjegavati duge felksibilne komade, smanjiti broj koljena i prijelaza.

Ukoliko je potrebno, na neke prijelaze treba staviti elastične spojeve kako bi se same vibracije smanjile i kako ne bi prelazile na kanale.

Svi navedeni ventilacijski kanali se proizvode u standardnoj dužini od 3 metra, ali proizvode se i prema narudžbi te je moguće nabaviti razne vrste, oblike i dužine.

Ovisno o potrebi, za međusobne spojeve koriste se razni vijci, razne spojnice, objumice, prirubnice, slijepe prirubnice, gume i brtve.



Slika 6. Obujmica za kanal (kružni)



Slika 7. Spojnica s vijkom (kvadratni)

### 2.3. Izmjenjivač topline

S obzirom na to da je izmjenjivač topline jedan od ključnih elemenata za ovaj sustav, potrebno je pomnije objasniti vrste, način izbora i konstrukciju izmjenjivača.

Izmjenjivač topline je naprava namijenjena prijelazu topline s jednog medija na drugi, a može biti izveden tako da se mediji dodiruju ili da su odvojeni pregradom koja sprječava njihov izravni kontakt. Njihova je upotreba vrlo rasprostranjena, primjerice, u izradi kućnih grijača i hladnjaka, automobilskih rashladnika, industrijskih izmjenjivača itd.

Izmjenjivači topline mogu se podijeliti na više načina. Prvenstvena podjela je ona s obzirom na smjer strujanja fluida u njima.

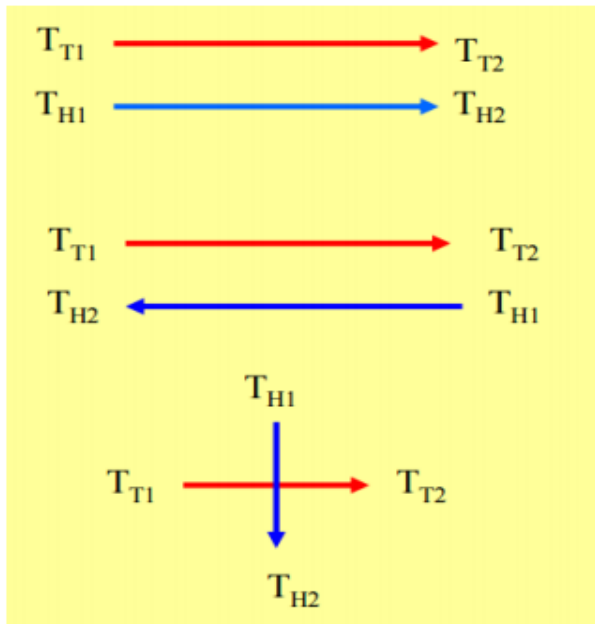
Međusobni tok strujanja fluida u izmjenjivaču može biti:

- istosmjerni
- protusmjerni
- unakrsni (križni) tok

U izmjenjivačima s paralelnim tokom fluida dva fluida ulaze u izmjenjivač na istom kraju te struje paralelno prema drugom kraju.

U izmjenjivačima s protustrujnim tokom fluida fluidi ulaze u izmjenjivač na suprotnim krajevima. Protustrujna konstrukcija je najefikasnija jer može prenijeti najviše topline s toplinskog medija zbog činjenice da je srednja temperaturna razlika duž bilo koje jedinice duljine veća.

U križnom izmjenjivaču topline fluidi struje okomito jedan prema drugome.



Slika 8. Tokovi strujanja u izmjenjivaču

Podjela izmjenjivača prema namjeni:

- rashladnici
- grijači

Kao što samo ime govori rashladnici hlade medij i ponekad služe kao kondenzatori, dok grijači zagrijavaju medij i ponekad služe kao isparivači.

Izmjenjivači topline se mogu podijeliti i s obzirom na smjer strujanja u njima. S obzirom na to dijele se na:

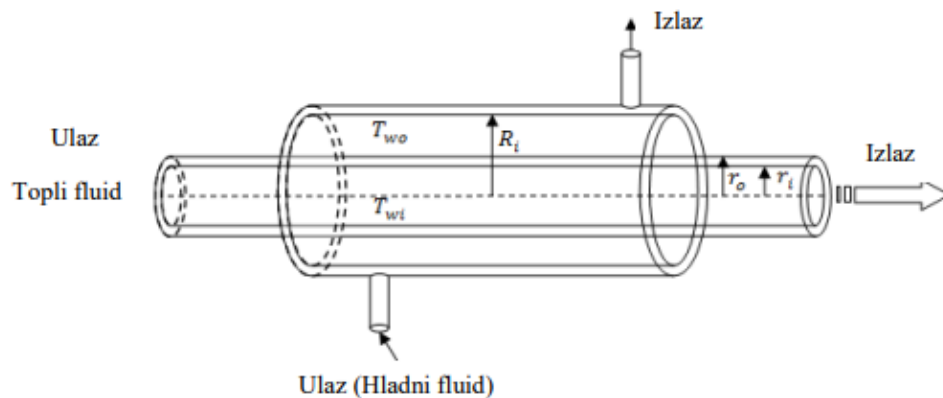
- izmjenjivače s paralelnim tokom fluida
- izmjenjivače s protustrujnim tokom fluida
- križne izmjenjivače topline

Slijedi i treća, najzanimljivija za potrebe sušare, podjela prema konstrukciji:

a) Cijevni izmjenjivači topline

- koaksijalni izmjenjivači (cijev u cijev)
  - najčešći tip izmjenjivača topline u uljnim rafinerijama i drugim velikim kemijskim procesima, pa je pogodan za potrebe većeg tlaka
  - sastoji se od ljuske (veliki tlačni spremnik) uz snop cijevi iznutra gdje jedan fluid prolazi kroz cijev, a drugi fluid prolazi preko cijevi

- "shell and tube"
  - može se koristiti kao isparivač ili kondenzator
  - radni parametri: radna temperatura od  $-40^{\circ}\text{C}$  do  $300^{\circ}\text{C}$ , radni tlak do 150 bara (nuklearna postrojenja), radni mediji; voda, freoni, amonijak, glikol (sek. radne tvari)
  - kapacitet: 10–2000 kW
- spiralni izmjenjivači
  - konstruirani su od metala pogodnih za hladno oblikovanje
  - primjena: kondenzatori, industrija papira, pvc industrija, tretman otpadnih voda
  - radni parametri: temperatura do  $400^{\circ}\text{C}$ , tlak do 15 bara, medij; voda (para), tekući pvc, viskozni i nečisti mediji



Slika 9. Primjer cijevnog izmjenjivača topline

## b) Pločasti izmjenjivači topline

- Orebreni
  - mogu biti isparivači (potopljeni, direktni), kondenzatori, grijači i hladnjaci zraka
  - radni parametri: temperatura od  $25$  do  $100^{\circ}\text{C}$ , tlak do 30 bara, radni mediji; zrak, voda, freoni, sekundarne radne tvari
  - kapacitet: 3–1000 kW

- Lamelni
  - ovaj tip izmjenjivača topline koristi prolaze naslagane u obliku sendviča koji sadrže lamele kako bi se povećala efikasnost te jedinice
  - postoje protustrujni i križni izmjenjivači s različitim oblicima lamela kao što su ravne i valovite lamele
  - najčešće se koriste u postrojenjima s niskim temperaturama kao što su postrojenja za ukapljivanje prirodnog plina, helija ili kisika te industrija transporta (motori za avione)
  - mogu podnijeti visoke tlakove



Slika 10. Primjer pločastog izmjenjivača topline

Kao što vidimo postoji mnogo vrsta izmjenjivača te izbor optimalnog izmjenjivača za određene potrebe nije nimalo jednostavan. Najčešće je potrebno mnogo iteracija i parametara. Zbog toga se izmjenjivači topline najčešće biraju pomoću računalnih programa kojima se služe konstruktori izmjenjivača (najčešće inženjeri) ili prodavači opreme.

Kako bi izabrali odgovarajući izmjenjivač topline, konstruktori (ili prodavači opreme) najprije uzimaju u obzir ograničenja za konstrukcije za svaki tip izmjenjivača.

Iako je cijena često presudan kriterij za odabir, postoji još niz bitnih kriterija:

- ograničenja tlaka (najviši/najniži)
- opseg temperatura
- tvari koje će se miješati u izmjenjivaču
- kapacitet toka fluida
- mogućnost čišćenja, održavanja i popravka
- materijali potrebni za konstrukciju
- mogućnost povećanja snage izmjenjivača u budućnosti

Tijekom izbora izmjenjivača vrlo je važno uzeti u obzir navedene kriterije, a potreba za uzimanjem niza kriterija u obzir uočava se primjerice u proizvodnoj industriji gdje se nekoliko različitih tipova izmjenjivača topline koristi za samo jedan proces.

Za sustav sušare potreban je manji izmjenjivač topline koji bi zagrijavao zrak iz okoliša na temperaturu od 60°C pomoću termičkog ulja temperature oko 270°C. U tu svrhu projektni inženjeri u proizvodnom pogonu Aluflexpack Novi d.o.o. konstruirali su izmjenjivač koji se radio po narudžbi, a koji se vrlo jednostavno spaja na redukciju ventilacijskog kanala i na sami cjevovod termičkog ulja. Tehničke karakteristike tog izmjenjivača i više su nego dovoljne za zahtjeve sustava sušare.

Kasnije će biti navedeno i detaljno objašnjenje tehničkih karakteristika odabranog izmjenjivača te proračun dobivenog toplinskog toka.

## 2.4. Ventili

### 2.41. Troputni ventil

Troputni ventili služe za konstantnu regulaciju sustava za hlađenje ili grijanje pomoću izlaznih parametara u zatvorenim krugovima.

Postoje dvije vrste troputnih ventila koji se koriste u HVAC (*Heating, Ventilating, Air Conditioning*) industriji: ventili za miješanje i ventil za usmjeravanje. Ovisno o radnom fluidu postoje i razne podvrste navedenih ventila (zrak, voda, plin, termičko ulje itd.).

U sustavu sušare potreban je ventil za usmjeravanje termičkog ulja koji će određivati količinu ulja koju šaljemo u izmjenjivač topline. Dio termičkog ulja (smanjene temperature) koji će proći kroz izmjenjivač ponovo će se vraćati u zatvoreni krug preko povratnog voda, a upravo pomoću troputnog ventila možemo održavati takav ciklus uz manje gubitke energije.


Sama regulacija vrši se pomoću pneumatskog ili elektropneumatskog aktuatora koji na temelju dobivenih podataka u krugu određuje položaj ventila.

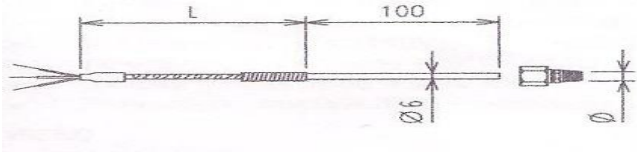
Podaci za aktuator mjere se pomoću sonde na povratu zraka i na temelju ulaznih parametara na digitalnom regulatoru.

Nakon što su definirani svi radni uvjeti ventila i samih priključaka na ventil (promjer priključnih prirubnica), poslan je upit u više tvrtki koje se bave prodajom takvih ventila kako bi se odabrao onaj najoptimalniji.


Najbliži priključni cjevovod termičkog ulja u tvornici je promjera DN25 ( $\phi_v=33.7$  mm) te je i sam priključak ventila trebao biti u skladu s tim.

Iz tvrtke IMP Termotehnika regulacija d.o.o. poslana je ponuda za troputni regulacijski ventil DN25 PN16 GGG40 s osjetnikom i digitalnom regulacijom, a njegove su tehničke specifikacije dane u tablici 3.

<b>Three-way mixing control valve TYPE 2600AR</b>	
	<p><b>Description</b></p> <p>The series type 2600AR are equipped whit EN „straight – through“ patern bodies whit EN flanges.</p> <p>Type 2600AQ three-way valve have a modilating plug suitable for control of virtually all line media.</p> <p>On request can be equipped whit a pneumatic or electro-pneumatic pilot positioner.</p>
<u>Material of body:</u>	-SG iron DIN 1693 EN-GJS400-18LT (GGG40)
<u>Bonnet:</u>	-Finned >200°C -Bellows sealed: for thremal oil or hazardous media whit standard safety gland arrangement
<u>Tehnickal characteristics of pneumatic actuator:</u>	-Actuator: diaphragm type -Control signals: 6-30 psi -Ambient temperature: -20°C...+70°C -Max air supply pressure: 2,5 bar -Pneumatic connections: ISO 7 Rp 1/8"

<b>Sonda PT100</b>	
	
<u>Temperature range</u>	-50°C...+200°C
<u>Material</u>	Stainless steal tube AISI 316 Ø6 mm

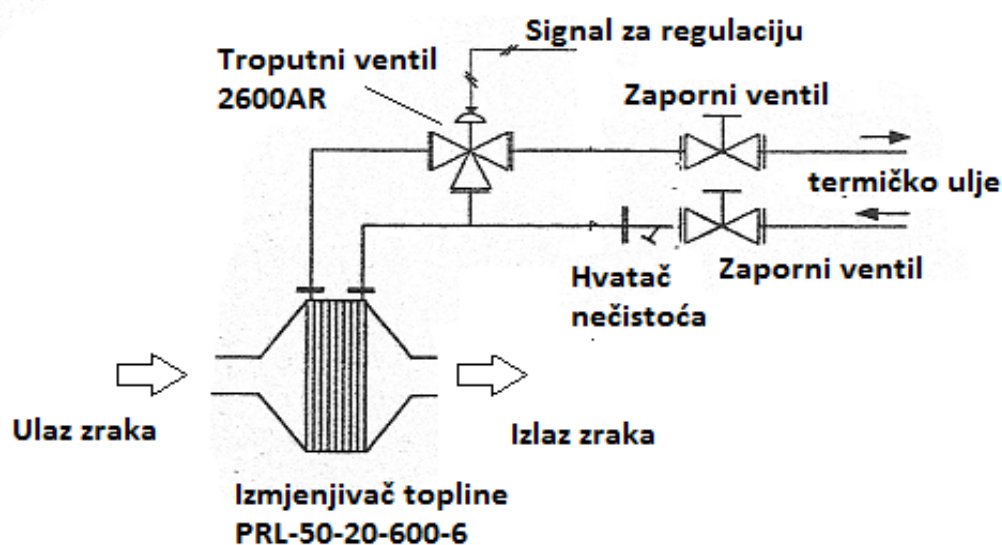


<p align="center"><b>Digital controller</b> <b>Type DC1020 96x48mm</b></p>	
<p><u>Input</u></p>	<p>RTD: PT100, Jot100, JPt50</p>
<p><u>Operations condition</u></p>	<p>AC 85...265V, 50/60 HZ Ambient temperature -20°C...60°C Ambient humidity 50-80% RH</p>
<p><u>Indication PV-SP</u></p>	<p>4 digit Accuray 0.5 FS</p>

Tablica 3. Karakteristike troputnog ventila s elementima regulacije

Osvrnut ćemo se na oznaku SG iron DIN 1693 EN-GJS400-18LT (GGG40) jer nam ona pokazuje da je riječ o nodularnom lijevu od kojeg je izrađeno kućište ventila. Obilježava ga visoko istežanje i granica razvlačenja, povoljna žilavost, modul elastičnosti, korozijska postojanost, ljevljivost i strojna obradivost, a vlačna mu je čvrstoća na razini čeličnoga lijeva. Primjenjuje se za izradu cijevi, ventila i blokova motora. Sva ova svojstva pokazuju da ventil zadovoljava upotrebu termičkog ulja kao radnog fluida na temperaturi većoj od 200°C.

Shema načina spajanja troputnog ventila u krugu s izmjenjivačem topline:



Slika 11. Shema spajanja troputnog ventila

## 2.42. Zaporni ventili

Kod svakog sustava cjevovoda mora postojati ventil koji će osigurati zatvaranje protoka fluida. Ventil može biti potreban zbog servisiranja, eventualnog kvara ili zbog nekih drugih svrha.

Također, potreban nam je jedan ventil za ispuštanje termičkog ulja kod izlaza iz izmjenjivača topline i jedan ventil nakon troputnog ventila zbog eventualnih servisa ili radova.

Pri narudžbi zapornog ventila potrebno je paziti na vrstu spoja i na radnu temperaturu samog ventila koja mora biti veća od radne temperature termičkog ulja (270°C)..

DN	d1	NP 6										NP 16										NP 25/40									
		D	b	H	g	k	n	d	kg	D	b	H	g	k	n	d	kg	D	b	H	g	k	n	d	kg						
15	20,3	80	12	30	40	55	4	11,5	0,6	95	14	35	45	65	4	14	0,7	95	16	38	45	65	4	14	0,7						
20	26,9	90	14	32	50	65	4	11,5	0,9	105	16	38	58	75	4	14	1	105	18	40	58	75	4	14	1,1						
25	33,7	100	14	35	60	75	4	11,5	1,1	115	16	38	68	85	4	14	1,2	115	18	40	68	85	4	14	1,3						
32	42,4	120	14	35	70	90	4	14	1,6	140	16	40	78	100	4	18	1,7	140	18	42	78	100	4	18	1,9						
40	48,6	130	14	38	80	100	4	14	1,8	150	16	42	88	110	4	18	1,9	150	18	45	88	110	4	18	2,3						
50	60,3	140	14	38	90	110	4	14	2,4	165	18	45	102	125	4	18	2,5	165	20	48	102	125	4	18	2,8						
65	76	160	14	38	110	130	4	14	2,9	185	18	45	122	145	4	18	3,1	185	22	52	122	145	8	18	3,7						
80	89	190	16	42	128	150	4	18	3,5	200	20	50	138	160	8	18	3,7	200	24	58	138	160	8	18	4,8						
100	114	210	16	45	148	170	4	18	4,4	220	20	42	158	180	8	18	4,6	235	24	65	162	190	8	23	6,5						
125	139	240	18	48	178	200	8	18	6	250	22	55	188	210	8	18	6,3	270	26	68	188	220	8	27	9						
150	168	265	18	48	202	225	8	18	7,4	285	22	55	212	240	8	23	7,8	300	28	75	218	250	8	27	12						
200	219	320	20	55	258	280	8	18	10,5	340	24	62	268	295	12	23	11	360/375	30/34	80/88	278/285	310/320	12	27/30	21						
250	273	375	22	60	312	335	12	18		405	26	70	320	355	12	27	16	425/460	32/38	88/105	335/345	370/385	12	30/33	35						
300	323	440	22	62	365	395	12	23		460	28	78	370	410	12	27	22	485/515	34/42	92/115	395/410	430/450	16	30/33	50						
350	368	490	22	62	415	415	12	23		520	30	82	438	470	16	27		555/580	38/46	100/125	450/465	490/510	16	33/36							
400	419	540	22	65	465	465	16	23		580	32	85	490	525	16	30		620/660	40/50	110/135	505/535	550/525	16	36/39							
500	521	645	24	68	570	570	20	23		715	34	90	610	650	20	33		730/755	44/52	125/140	660/670	660/670	20	36/42							
600	622	755	24	70	670	670	20	27		840	36	95	725	770	20	36		845/	46/	125/	770/	770/	20	39/							

Slika 12. Oznake i dimenzije prirubnica prema DN kvalifikaciji

Za naš sustav potreban je zaporni ventil s prirubničkim spojem DN25 PN16 zbog promjera cjevovoda termičkog ulja u tvornici.

Oznaka DN označuje promjer prirubnice, a PN16 položaj i broj rupa za vijke.



Slika 13. Zaporni ventil

### 2.43. Hvatač nečistoća

Hvatači nečistoće osiguravaju zaštitu ventila, povećavaju pouzdanost sustava i smanjuju troškove održavanja. Koriste se u sustavima s pitkom vodom, u sustavima za grijanje i u procesima obrade pri temperaturama do 400°C.

Kao i kod zapornog ventila, pri naručivanju je potrebno paziti na radnu temperaturu hvatača i na vrstu spajanja.

Kod većih radnih temperatura hvatači nečistoća su najčešće proizvedeni od čeličnih, sivih i nodularnih lijevova.

Jednostavni su za održavanje, čišćenje i spajanje te posjeduju velika i svijetla sita što omogućuje malu onečišćenost i neprohodnost.



Slika 14. Hvatač nečistoća

## 2.5. Prirubnice i brtve

Prirubnica je jedna od najčešćih metoda izvođenja cijevnih spojeva. Cijevne prirubnice se koriste na mjestima gdje se cjevovod, instrumenti, ventili, oprema i sl. moraju rastavljati radi održavanja. Prirubnički spoj je sklop od triju različitih komponenata – prirubnica, brtve i vijaka – spojenih na ispravan način. Kako bi se postigla prihvatljiva nepropusnost, u odabiru i primjeni svake komponente spoja potrebno je razmotriti posebne mjere treba.

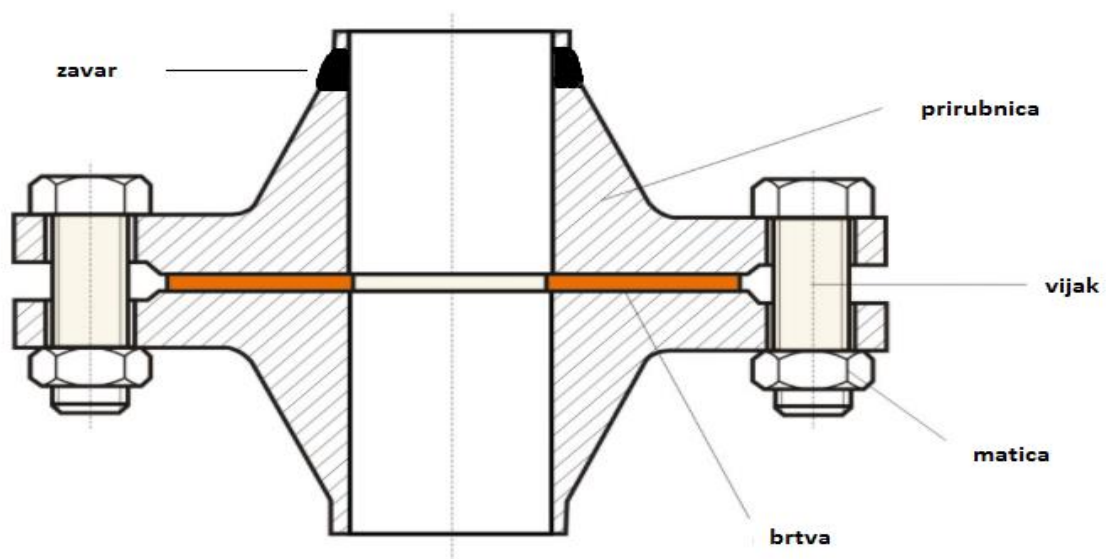
Uobičajeni način klasificiranja prirubnica je njihov način vezivanja za cijevi:

- prirubnice s grlom za zavarivanje
- ravne prirubnice za zavarivanje
- slobodne prirubnice
- slijepe prirubnice
- prirubnice za preklopni spoj
- prirubnice s navojem

Uobičajeni materijali izrade prirubnica su ugljični i legirani čelici.

Za spoj navedenih ventila koristimo čelične prirubnice DN25 PN16 s grlom koje se zavaruju na cjevovod termičkog ulja. Između prirubnica dolazi brtva za termičko ulje DN 25 kako bi se osigurala nepropusnost.

Za spajanje koristimo vijke s maticama M12 sa zupčastom podloškom.



Slika 15. Prirubnički spoj

### 3. POSTOLJE

#### 3.1. Vrste konstrukcijskih cijevi

Kako bi se moglo konstruirati postolje potrebne su konstrukcijske cijevi raznih oblika i duljina. S obzirom na to da postoji cijeli niz vrsta konstrukcijskih cijevi navest ćemo deset osnovnih čeličnih profila koji se koriste u metalnoj industriji. Za svaki od njih navest ćemo i detaljan opis.

##### 1. Okrugla čelična šipka (eng. *Round steel bar*, njem. *Rundstahl*)

- šipkasti proizvod, u presjeku okruglog oblika, izrađen iz punog materijala
- lokalno se označuje još i kao okruglo ili rund
- dimenzija je definirana vanjskim promjerom, izraženim u mm
- standardna verzija definirana je prema europskoj normi EN 10060
- svijetlo vučena verzija definirana je prema europskoj normi EN 10277 / EN 10278 (engl. *bright round steel bar*, njem. *Blankstahl Rund*)
- način označavanja: ime proizvoda, norma, materijal, dimenzija, količina

Primjer: okrugla šipka EN 10060 S235JR 25 mm 32 m

##### 2. Plosnata čelična šipka (eng. *Flat steel bar*, njem. *Flachstahl*)

- šipkasti proizvod, u presjeku pravokutnog oblika, izrađen iz punog materijala
- lokalno se još označuje kao plosnato ili flah
- dimenzija je definirana kao širina x visina, izraženo u mm
- standardna verzija definirana je prema europskoj normi EN 10058
- svijetlo vučena verzija definirana je prema europskoj normi EN 10277 / EN 10278 (engl. *bright flat steel bar*, njem. *Blankstahl Flach*)
- način označavanja: ime proizvoda, norma, materijal, dimenzija, količina

Primjer: plosnati čelik EN 10058 S235JR 35x10 mm 16 m

##### 3. Četverokutna čelična šipka (eng. *Square steel bar*, njem. *Vierkantstahl*)

- šipkasti proizvod, u presjeku kvadratnog oblika, izrađen iz punog materijala

- lokalno se još označuje kao kvadratno, kvadratna šipka ili vierkant
- dimenzija je definirana kao jedna od stranica ili alternativno širina x visina, izraženo u mm
- standardna verzija definirana je prema europskoj normi EN 10059
- svijetlo vučena verzija definirana je prema europskoj normi EN 10277 / EN 10278 (engl. *bright square steel bar*, njem. *Blankstahl Vierkant*)
- način označavanja: ime proizvoda, norma, materijal, dimenzija, količina

Primjer: kvadratni čelik EN 10059 S355J2 20 mm 24 m

- kod nejasnog označavanja može lako doći do zamjene s okruglom šipkom ili obrnuto

#### 4. Čelični kutnici (eng. *Steel angles*, njem. *Winkelstahl*)

- šipkasti proizvod, u presjeku kutnog oblika, izrađen iz punog materijala
- lokalno se još označuje kao kutno, čelični kutni profil ili winkel
- dimenzija je definirana kao dužina kraka x druga dužina kraka x debljina materijala, izraženo u mm (u verziji s jednakim krakovima dovoljna je samo jedna dužina kraka)
- standardna verzija definirana je prema europskoj normi EN 10056
- svijetlo vučena verzija definirana je prema europskoj normi EN 10277 (engl. *bright steel angles*, njem. *Blankstahl Winkel*)
- način označavanja: ime proizvoda, norma, materijal, dimenzija, količina

Primjer: čelični kutnici EN 10056 S275J0 30x20x3 mm 52 m

#### 5. T-profilu (eng. *T-section*, njem. *T-Stahl*)

- u presjeku izgledaju kao slovo T
- dimenzija je definirana kao širina gornjeg kraka x ukupna dužina x debljina materijala, izraženo u mm
- standardna verzija definirana je prema europskoj normi EN 10055
- način označavanja: ime proizvoda, norma, materijal, dimenzija, količina

Primjer: T-profilu EN 10056 S275J0 30x30x3,5 mm 600 kg

## 6. H-profil (eng. *H-beams*, njem. *H-Profile*)

- u presjeku izgledaju kao slovo H
- dimenzija je definirana kao širina vanjskog kraka  $b$  izražena u mm
- postoji više verzija H-profila

HEB profili (prije IPB) – visina i širina profila su iste ( $h = b$ )

HEA profili (prije IPBL) – širina profila je veća od visine ( $h < b$ )

HEM profili (prije IPBV) – visina profila je veća od širine ( $h > b$ ) i puno su masivniji

- definirani su prema europskoj normi EN 10034
- način označavanja: ime proizvođača, norma, materijal, dimenzija, količina

Primjer: HEM profili EN 10034 S235JR HEM100 1.250 kg

## 7. I-profil (eng. *I-beams*, njem. *I-Profile*)

- u presjeku izgledaju kao slovo I
- dimenzija je definirana kao ukupna visina profila  $h$ , izraženo u mm
- postoji više verzija I-profila

IPN profili (INP) – standardni europski profili

IPE profili

IPE Aprofili

– IPE profili definirani su prema europskoj normi EN 10034

– IPN profili definirani su prema europskoj normi EN 10024

- način označavanja: ime proizvođača, norma, materijal, dimenzija, količina

Primjer: IPN profili EN 10024 S355J2 IPN80 400 kg

## 8. U-profil (eng. *U-channels*, njem. *U-profile*)

- u presjeku izgledaju kao slovo U
- dimenzija je definirana kao ukupna visina profila  $h$  izražena u mm
- postoji više verzija U-profila

UPE profili

UPN (UNP) profili

UE profili

– UPE i UNP profili definirani su prema europskoj normi EN 10279

– UE profili definirani su prema ruskoj normi GOST 8240-89

- način označavanja: ime proizvoda, norma, materijal, dimenzija, količina

Primjer: UPN profili EN 10279 S275J0 UPN140 575 kg

#### 9. Šuplji profili (eng. *Hollow sections*, njem. *Hohlprofile*)

- postoje okrugli, kvadratni i pravokutni profili, u presjeku su šuplji
- zbog toga se često lokalno nazivaju i okrugle, pravokutne ili kvadratne cijevi
- dimenzije su definirane vanjskim mjerama i debljinom stijenke, širina x visina za kvadratne i pravokutne profile, odnosno, promjer za okrugle profile x debljina stijenke

- postoje dvije vrste šupljih profila:

toplo oblikovani definirani prema europskoj normi EN 10210

hladno oblikovani definirani prema europskoj normi EN 10219

- razlikujemo i šavne, bešavne i šuplje profile sa skinutim šavom (varom)
- način označavanja: ime proizvoda, norma, materijal, dimenzija, količina

Primjer: pravokutni šuplji profili EN 10219 S355 J2H 400x200x10 mm 120 m

#### 10. Cijevi (eng. *Tubes/Pipes*, njem. *Rohre*)

- cijevi su poput šupljih profila, na obje strane otvoreni profili koji su iznutra šuplji
- cilindričnog su oblika i koriste se za prijenos tekućina, plinova ili za hidraulične uređaje
- dimenzije su definirane vanjskim promjerom x debljina stijenke
- postoji više vrsta cijevi:

čelične cijevi za cjevovode zapaljivih medija EN 10208



bešavne cijevi za tlačne namjene EN 10216

šavne cijevi za tlačne namjene EN 10217

cijevi za cjevovode EN 10224

cijevi za varenje i narezivanje navoja EN 10255

šavne čelične cijevi za strojarsku namjenu EN 10296

bešavne čelične cijevi za strojarsku namjenu EN 10297

precizne čelične cijevi, šavne i bešavne EN 10305

- način označavanja: ime proizvoda, norma, materijal, dimenzija, količina

Primjer: cijev EN 10297 E355 273x11 mm 72 m

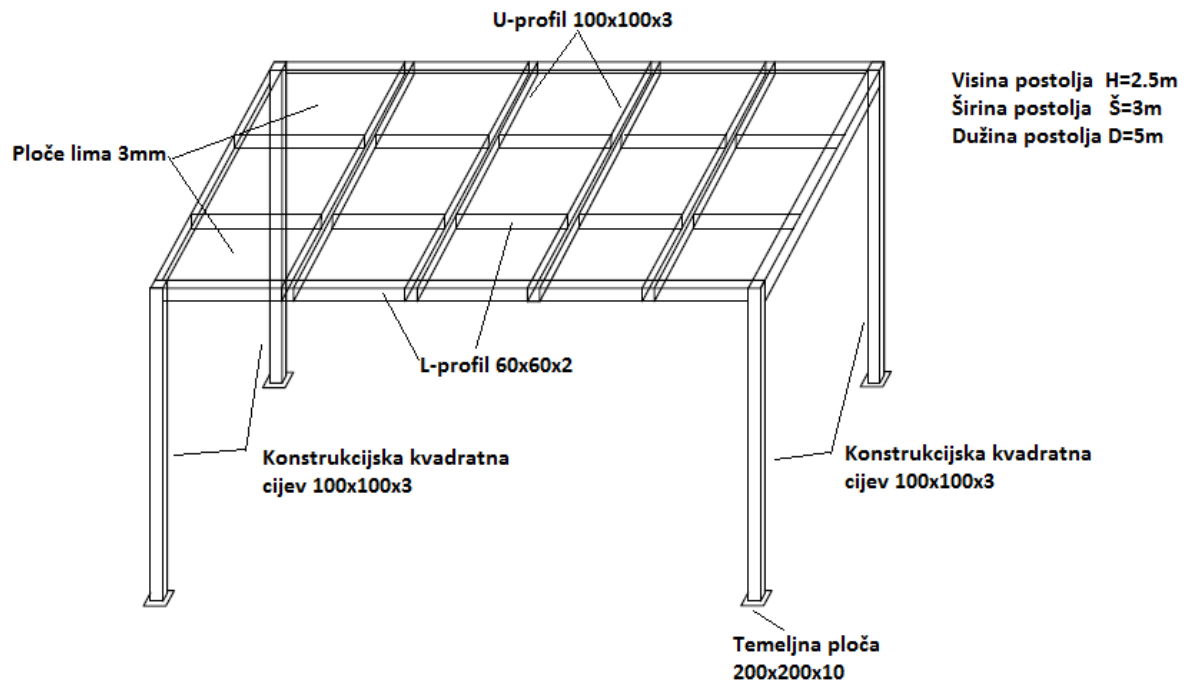
### 3.2. Specifikacija materijala za postolje

Cijeli sustav je potrebno postaviti na postolje koje treba biti izrađeno u skladu s dostupnim prostorom pored samog skladišta sušare.

Za postolje će biti potrebne konstrukcijske kvadratne cijevi S235JRH koje će biti osnovna 4 oslonca, L-profil za poprečno spajanje, U-profil za poprečno spajanje te ploče lima za popločavanje postolja debljine 3 mm.

<b>Čelik S235JRH</b>
S – konstrukcijski čelik
235 – minimalna granica razvlačenja Re [N/mm <sup>2</sup> ]
JR – udarni rad loma 27J na temperaturi od 20°C
H – šuplji profili

Tablica 4. Karakteristike čelika S235JRH



Iz zadanih dimenzija određujemo količinu potrebnog materijala za izradu. Cijevi i profili se standardno isporučuju u dužini od 6 m.

Materijal	Potrebna količina	Naručena količina
Konstrukcijska kvadratna cijev 100x100x3	L=10 m	2 kom x 6 m = 12 m
Č. U-profil 100x100x3	L=12 m	2 kom x 6 m = 12 m
Č. L- profil 60x60x2	L=26 m	5 kom x 6 m = 30 m
Č. Ploča lima 3 mm	A=15 m <sup>2</sup>	5 kom x 3.125 m <sup>2</sup> = 15.625 m <sup>2</sup>
Č. Temeljna ploča 200x200x10	A=1.6 m <sup>2</sup>	1 kom x 3.125 m <sup>2</sup> = 3.125 m <sup>2</sup>

Tablica 5. Specifikacija materijala za postolje

### 3.3. Tehnologija izrade

Cijelo je postolje izrađeno tehnologijom zavarivanja te je potrebno detaljnije objasniti postupke koji su se koristili pri izradi postolja.

Općenito se može reći da je zavarivanje spajanje dvaju ili više istorodnih ili raznorodnih materijala, taljenjem ili pritiskom, dodavanjem ili bez dodavanja dodatnog materijala, na način da se dobije homogeni zavareni spoj.

U ovom slučaju koristila su se dva postupka: REL (ručno elektrolučno) zavarivanje i MIG (engl. *Metal Inert Gas*) zavarivanje.

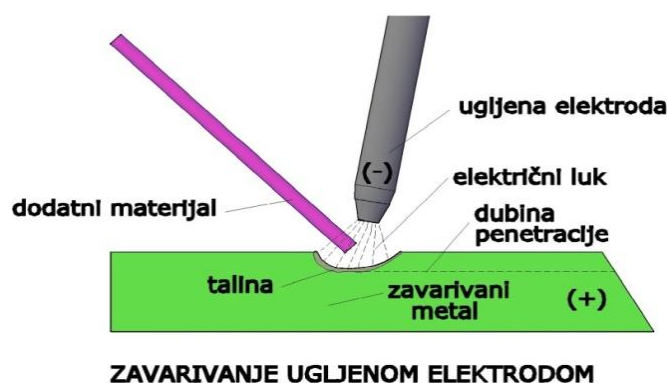
### 3.31. REL zavarivanje

Električni luk se uspostavlja kratkim spojem – kresanjem između elektrode i radnog komada, tj. priključaka na polove električne struje (istosmjerne – *Direct Current* ili izmjenične – *Alternating Current*). Nakon toga slijedi ravnomjerno dodavanje elektrode u električni luk od strane zavarivača te taljenje elektrode i formiranje zavarenog spoja.

Glavni parametri pri REL zavarivanju su:

- napon zavarivanja (U) – tijekom zavarivanja se orijentacijski kreće od 18 do 26 V
- jakost struje zavarivanja (I) – pri zavarivanju se kreće ovisno o promjeru elektrode (orijentacijske vrijednosti =  $40 \cdot \varphi$  elektrode, A)
- brzina zavarivanja (v) – kreće se ovisno o primjenjenoj tehnici zavarivanja (povlačenje ili njihanje elektrode), promjeru elektrode i parametrima zavarivanja orijentacijski od 1,5 do 2,5 mm/s.

Prednosti ovog postupka zavarivanja jesu: razvijen širok spektar dodatnih materijala za zavarivanje, manja cijena opreme za zavarivanje (uređaja za zavarivanje) u odnosu na MAG i EP postupak zavarivanja, pogodan je za manja proizvodna i reparaturna zavarivanja, mogućnost zavarivanja u svim položajima zavarivanja, vrlo jednostavno rukovanje opremom i dobra mehanička svojstva zavara.

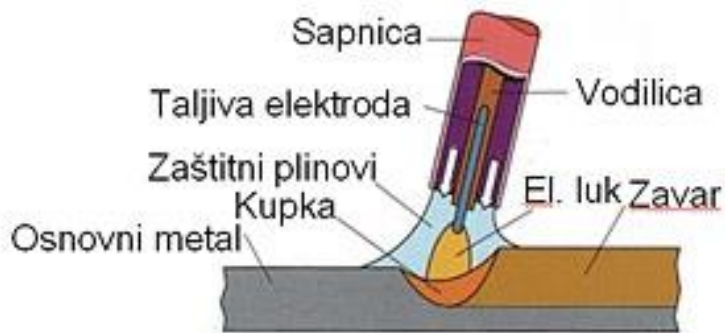


Slika 16. REL zavarivanje

### 3.32. MIG zavarivanje

MIG zavarivanje je poluautomatski ili automatski postupak zavarivanja, koji koristi stalno dovođenje gole žice kao elektrode za zavarivanje, a zaštićen je u inertnoj (neutralnoj) ili poluinertnoj mješavini zaštitnih plinova (obično argon) kako bi se zavareni spoj zaštitio od zagađenja. Postupak je brži od ručnog elektrolučnog zavarivanja. Elektroda je ujedno i dodatni materijal koji je obično istorodan s osnovnim materijalom koji se zavaruje.

Električni luk se uspostavlja kratkim spojem – kresanjem između žice za zavarivanje i radnog komada, tj. kratkim spojem priključaka na polove električne struje (istosmjerne – *Direct Current* ili izmjenične – *Alternating Current*). Nakon toga slijedi ravnomjerno dodavanje žice za zavarivanje u električni luk (elektromotor, valjci za ravnanje i povlačenje ili potiskivanje žice) te taljenje žice i formiranje zavarenog spoja.

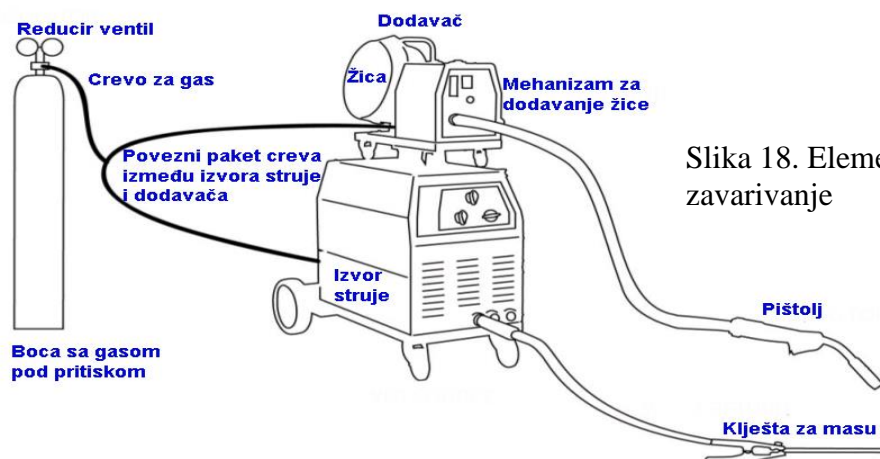


Slika 17. MIG zavarivanje

Glavni parametri pri MIG zavarivanju su:

- napon zavarivanja ( $U$ ) – tijekom zavarivanja orijentacijski se kreće od 16 do 26 V
- jakost struje zavarivanja ( $I$ ) – pri zavarivanju se kreće ovisno o promjeru žice za zavarivanje (orijentacijske vrijednosti od 80 do 180, A)
- brzina zavarivanja ( $v$ ) – kreće se ovisno o primjenjenoj tehnici zavarivanja (povlačenje ili njihanje), promjeru žice za zavarivanje i parametrima zavarivanja; orijentacijski od 2 do 4 mm/s.

Prednosti ovog postupka zavarivanja su: razvijen dovoljno širok spektar dodatnih materijala za zavarivanje, manja cijena opreme za zavarivanje (uređaja za zavarivanje) u odnosu na TIG postupak zavarivanja, pogodan je za pojedinačnu i masovnu proizvodnju, mogućnost zavarivanja u svim položajima zavarivanja te veća učinkovitost (kg depozita/h).



Slika 18. Elementi MIG aparata za zavarivanje

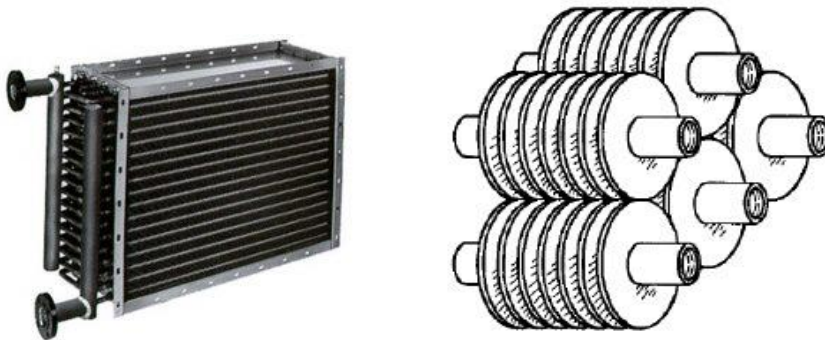
#### 4. PRORAČUN IZMJENJIVAČA TOPLINE PRL-50-20-600-6

Izmjenjivač topline koji ćemo koristiti u sustavu sušare možemo svrstati u grupu cijevnog lamelnog izmjenjivača.

Ovakvi tipovi izmjenjivača upotrebljavaju se za grijanje zraka parom, vodom ili vrelin uljem (bakar/Cu–aluminij/Al ili čelik/Fe–čelik/Fe, ili ostale kombinacije), a mogu se koristiti i kao utilizatori, hladnjaci vode, zraka ili ulja.

Cijevi izmjenjivača izrađene su od aluminijske legure Al 1060, a samo kućište od konstrukcijskog čelika S235JR. Sabirne komore su izrađene od čelika za tlačne namjene P265GH. Spiralne orebrene cijevi zavarene su na temeljne ploče, kao i sabirne komore na kojima su dva cijevna priključka s prirubnicama DN 25 PN 16.

Orebrenja na cijevima izmjenjivača služe za zadržavanje zraka i za samo povećanje izmijenjene topline u što kraćem vremenu.



Slika 19. Cijevni izmjenjivač

Slika 20. Orebrenja na cijevima izmjenjivača

Kada se u procesu izrade koriste orebrene cijevi u izmjenjivaču, proračun postaje poprilično zahtjevan i opširan. S obzirom na to da je nama potreban samo okvirni podatak o izmijenjenoj toplini, svoj izmjenjivač promatrat ćemo bez orebrenja.

Kao što smo rekli, orebrenja služe za zadržavanje zraka i nešto bržu i veću izmjenu topline te će rezultat izmijenjene topline biti manji od stvarne. Zbog svega navedenog ovaj proračun ne možemo uzimati kao stvarni proračun, nego ćemo ga promatrati kao okvirni kako bismo lakše dobili uvid u red veličina snage izmjenjivača.

Još jedan faktor zbog kojeg je vrlo teško dobiti točan i precizan odgovor koliko topline se izmijeni jest automatiziranost troputnog ventila. Troputni ventil sam regulira protok termičkog ulja kroz izmjenjivač prema potrebi te tako izmijenjena toplina nikada nije ista. Ni ulazni podaci nisu uvijek isti jer se vanjska okolišna temperatura mijenja iz dana u dan.

Ulazni podaci za proračun koji su nam dostupni:

Cijevi  $\Phi 19.05 \times 2.11$

$\vartheta'_1 = 20^\circ\text{C}$

$\vartheta''_1 = 60^\circ\text{C}$

$\vartheta'_2 = 270^\circ\text{C}$

Napomena! Struje kod izmjenjivača topline se označavaju isključivo po kriteriju da indeks 1 dobije ona struja koja ima manji toplinski kapacitet. Crtica (') označava ulaznu, a dvije crtice (") izlaznu struju.

$c_{pz(40^\circ\text{C})} = 1,0073 \text{ kJ}/(\text{kg K})$

$\lambda_{\check{c}(40^\circ\text{C})} = 58 \text{ W}/(\text{m K})$

$\lambda_{z(40^\circ\text{C})} = 0.027 \text{ W}/(\text{m K})$

$\rho_{z(40^\circ\text{C})} = 1.1125 \text{ kg}/\text{m}^3$

$c_{tu(260^\circ\text{C})} = 2,387 \text{ kJ}/(\text{kg K})$

$\lambda_{tu(260^\circ\text{C})} = 0.087 \text{ W}/(\text{m K})$

$\mu_{tu(260^\circ\text{C})} = 0.26 \text{ mPas}$

$\rho_{tu(260^\circ\text{C})} = 0.788 \text{ g}/\text{cm}^3$

$q_{mz} = 5200 \text{ m}^3/\text{h} = 1.44 \text{ m}^3/\text{s}$

$w_z = 1.196 \text{ m}/\text{s}$

$q_{mtu} = 2.2325 \text{ kg}/\text{s}$

$w_{tu} = 1.95 \text{ m}/\text{s}$

$n = 50$

Očitano iz toplinskih tablica, FSB, 2013.

Očitano iz tablice svojstava termičkog ulja, prilog 8.1.

#### 4.1. Toplinski kapaciteti, [1]

$$C_1 = q_{mz} \times c_{pz(20^\circ\text{C})} = 1.44 \times 1,0060 \times 10^3$$

$$C_1 = 1448.64 \text{ W}/\text{K}$$

$$C_2 = q_{mtu} \times c_{tu(250^\circ\text{C})} = 2.2325 \times 2.358 \times 10^3$$

$$C_2 = 5264.2 \text{ W}/\text{K}$$

$C_1$  i  $C_2$  su toplinski kapaciteti izraženi u W/K. Toplinski kapacitet je ona količina topline koju je potrebno dovesti tijelu u promatranom procesu da bi mu se povisila temperatura za  $1^\circ\text{C}$  ili za 1K. Toplinski kapacitet je svojstvo tvari koje ovisi o svojstvima samog tijela, vrsti procesa i temperaturi.



Kao što smo i pretpostavili, struja zraka ima manji toplinski kapacitet pa je zbog toga označena indeksom „1“.

#### 4.2. Ukupni toplinski tok potreban za zagrijavanje zraka, [1]

$$\Phi_z = C_1 \times (\vartheta'_1 - \vartheta''_1) = 1448.64 \times (20 - 60)$$

$$\Phi_z = -57945.6 \text{ W}$$

(predznak minus nam govori da se radi o odvođenom toplinskom toku iz sustava)

Iz ulaznih podataka primjećujemo kako nam nije poznata izlazna temperatura termičkog ulja, ali s obzirom na to da imamo dovoljno poznatih podataka vrlo jednostavno ju možemo izračunati preko bezdimenzijske veličine  $\pi_3$  koja je uvedena radi pojednostavljenja proračuna izmjenjivača topline.

Kao što vidimo, ova bezdimenzijska veličina nam povezuje toplinske kapacitete i temperature.

$$\pi_3 = \frac{C_1}{C_2} = \frac{1448.64}{5264.2}$$

$$\pi_3 = 0.275$$

$$\pi_3 = \frac{\vartheta''_2 - \vartheta'_2}{\vartheta'_1 - \vartheta''_1} \Rightarrow \vartheta''_2 = (\vartheta'_1 - \vartheta''_1)\pi_3 + \vartheta'_2$$

$$\vartheta''_2 = (20 - 60) \times 0.275 + 270$$

$$\vartheta''_2 = 259 \text{ }^\circ\text{C}$$

#### 4.3. Prisilna konvekcija, turbulentno strujanje kroz cijev, [1]

$$v_{tu} = \frac{\mu_{tu}}{\rho_{tu}} = \frac{0.26 \times 10^{-3}}{788}$$

$$v_{tu} = 3.299 \times 10^{-7} \text{ m}^2/\text{s}$$

$$Re_u = \frac{w_{tu} d_u}{\nu} = \frac{1.95 \times 0.01483}{3.299 \times 10^{-7}}$$

$$Re_u = 87658.4$$

$$Pr = \frac{\mu_{tu} c_{p,tu}}{\lambda_{tu}} = \frac{0.26 \times 10^{-3} \times 2.387 \times 10^3}{0.087}$$

$$Pr = 7.134$$

$$Nu = \frac{\alpha_u d_u}{\lambda_{tu}} = \frac{0.0398 Pr Re_u^{0.75}}{1 + 1.74 Re_u^{-0.125} (Pr - 1)} =$$

$$= \frac{0.0398 \times 7.134 \times 87658.4^{0.75}}{1 + 1.74 \times 87658.4^{-0.125} (7.134 - 1)} =$$

$$Nu = 404.83$$

$$\alpha_u = \frac{Nu \lambda_{tu}}{d_u} = \frac{404.83 \times 0.087}{0.01483}$$

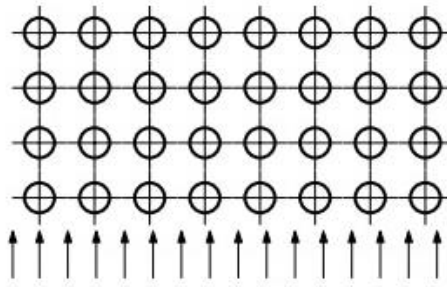
$$\alpha_u = 2375.28 \text{ W/(m}^2\text{K)}$$

#### 4.4. Prisilna konvekcija, nastrujavanje na snop cijevi, [1]

$$Pe = \frac{w_z d_v}{a} = \frac{w_z d_v c_{p,z} \rho_z}{\lambda_z} =$$

$$= \frac{1.196 \times 0.01905 \times 1.0073 \times 10^3 \times 1.1125}{0.027}$$

$$Pe = 945.63$$



Slika 21. Nastrujavanje zraka na cijevni snop izmjenjivača

$$Nu = \frac{\alpha_v d_v}{\lambda_z} = \xi 0.075 Pe^{0.75} =$$

$$= 1.23 \times 0.075 \times 945.63^{0.75} =$$

$$Nu = 15.73$$

$z =$	2	4	6	8	10
$\zeta =$	1	1,23	1,36	1,43	1,47

Tablica 6. Ovisnost fatora  $\xi$  o broju redova cijevi  $z$ 

$$\alpha_v = \frac{Nu \lambda_z}{d_v} = \frac{15.73 \times 0.027}{0.01905}$$

$$\alpha_v = 22.29 \text{ W}/(\text{m}^2\text{K})$$

#### 4.5. Maksimalni toplinski tok po metru duljine cijevnog snopa, [1]

$$\frac{\Phi}{L} = \frac{2\pi n(\vartheta_u - \vartheta_v)}{\frac{1}{R_u \alpha_u} + \frac{1}{\lambda_c} \ln \frac{R_v}{R_u} + \frac{1}{R_v \alpha_v}} =$$

$$= \frac{2\pi \times 50(260 - 40)}{\frac{1}{0.007415 \times 2375.28} + \frac{1}{58} \ln \frac{0.009525}{0.007415} + \frac{1}{0.009525 \times 22.29}} =$$

$$\frac{\Phi}{L} = 14486.04 \text{ W}/\text{m}$$

#### 4.6. Analiza proračuna:

Rezultat dobivene izmijenjene topline je 14 486 W/m što je posve dovoljno za potrebe zagrijavanja zraka s 20°C na 60°C.

Naime, ovaj izmjenjivač topline sastoji se od snopa cijevi ukupne duljine 30 metara, što pomnoženo s konačnim rezultatom daje 434.58 kW. S obzirom na to da smo izračunali da je potrebno 57945.6 W za zagrijavanje zraka, zaključuje se da ovaj izmjenjivač topline itekako zadovoljava zahtjeve sušare.

Iz navedenoga se da zaključiti da bi ovaj izmjenjivač mogao zagrijavati zrak i na veću temperaturu te pri većoj brzini ventilatora, a i dalje bi se ostvarivala dobra regulacija zadane temperature sušenja.

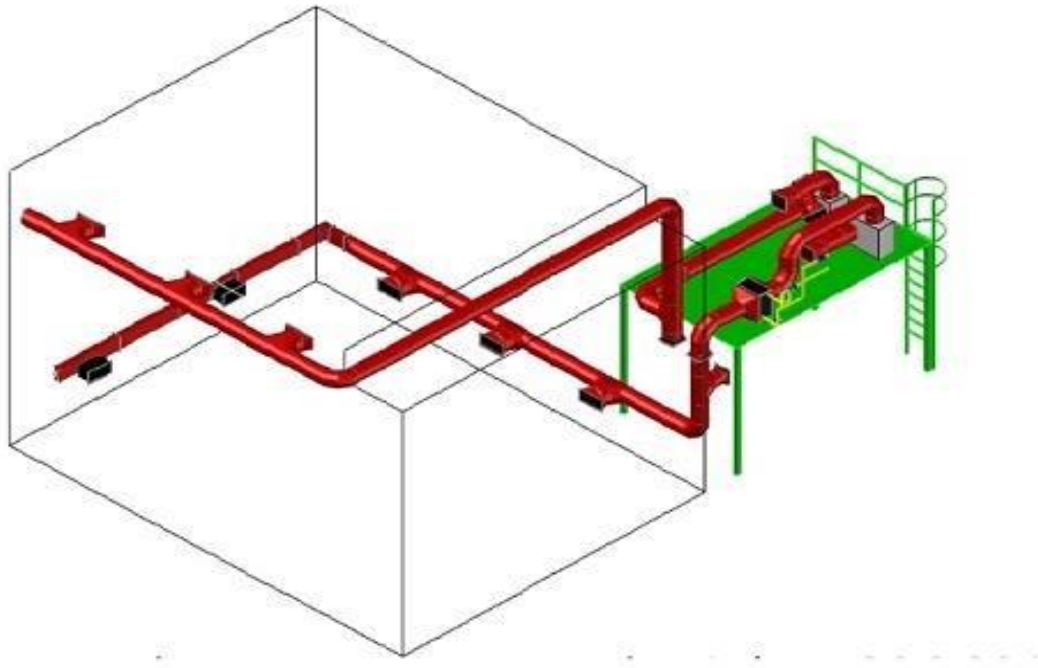
Možda bi netko rekao da je izmjenjivač prevelikih dimenzija i „prejak“ za potrebe sušare, ali samim time što izmjenjivač daje nešto više snage regulacija pomoću već spomenutog troputnog ventila bit će točnija i brža.

## 5. KONSTRUKCIJA SUSTAVA SUŠARE

Sustav sušare konstruiran je u programu Autocad 2016+CADmep. CADmep je dodatak programu Autocad koji omogućuje korištenje standardiziranih ventilacijskih kanala u izometriji (3D) uključujući i sve pribornice, rešetkaste žaluzine, koljena, zasune itd.

U prilogu 8.2. označeni su svi glavni elementi koji su opisani u ovom završnom zadatku pri čemu je cijeli sustav vrlo jednostavno prikazan.

Cijevni spoj termičkog ulja s izmjenjivačem topline detaljnije je prikazan u prilogu 8.3. uz naznačen način spajanja troputnog ventila 2600AR i svih ostalih elemenata cjevovoda.



Slika 22. Opći prikaz sustava sušare s postoljem u izometriji, konstruiran u Autocad 2016 +CADmep

## **6. ZAKLJUČAK**

U svome završnome radu analizirao sam i detaljno objasnio osnovne elemente sustava za sušenje folija koje služe za proizvodnju ambalaže koju svakodnevno koristimo.

Detaljno sam analizirao zadani izmjenjivač topline i kroz proračun dokazao kako zadovoljava potrebe zagrijavanja zraka na temperaturu od 60°C te zaključio kako bi izmjenjivač mogao zagrijavati prostor i na veću temperaturu. Također, pri analizi troputnog ventila shvatio sam princip spajanja automatske regulacije preko povratnog voda i upoznao sam se s tehničkim karakteristikama ostalih elemenata koji su potrebni za ostvarivanje regulacije sustava.

Pri analizi postolja za osnovne elemente upoznao sam se s narudžbom standardiziranih materijala za proizvodnju konstrukcija te s tehnologijom spajanja i izrade postolja.

Radeći na projektu sušare, uvidio sam koliko je znanja i stručnosti potrebno za samo jedan manji sustav u proizvodnom pogonu. Od ideje pa do same realizacije postoji niz procesa, konstrukcijskih rješenja, proračuna, specifikacija, nabava materijala... U svim tim zadacima sudjeluju velike i male tvrtke koje se bave proizvodnjom i prodajom tehničke i strojarске opreme. To je cijela mreža koja međusobno, direktno ili indirektno, surađuje i pokreće cijeli sustav proizvodnje. Osobe koje rade takve poslove moraju biti vrlo stručne i profesionalne u svojoj grani strojarstva, od samog radnika u proizvodnji pa do tehničkog direktora proizvodnje.

## 7. LITERATURA

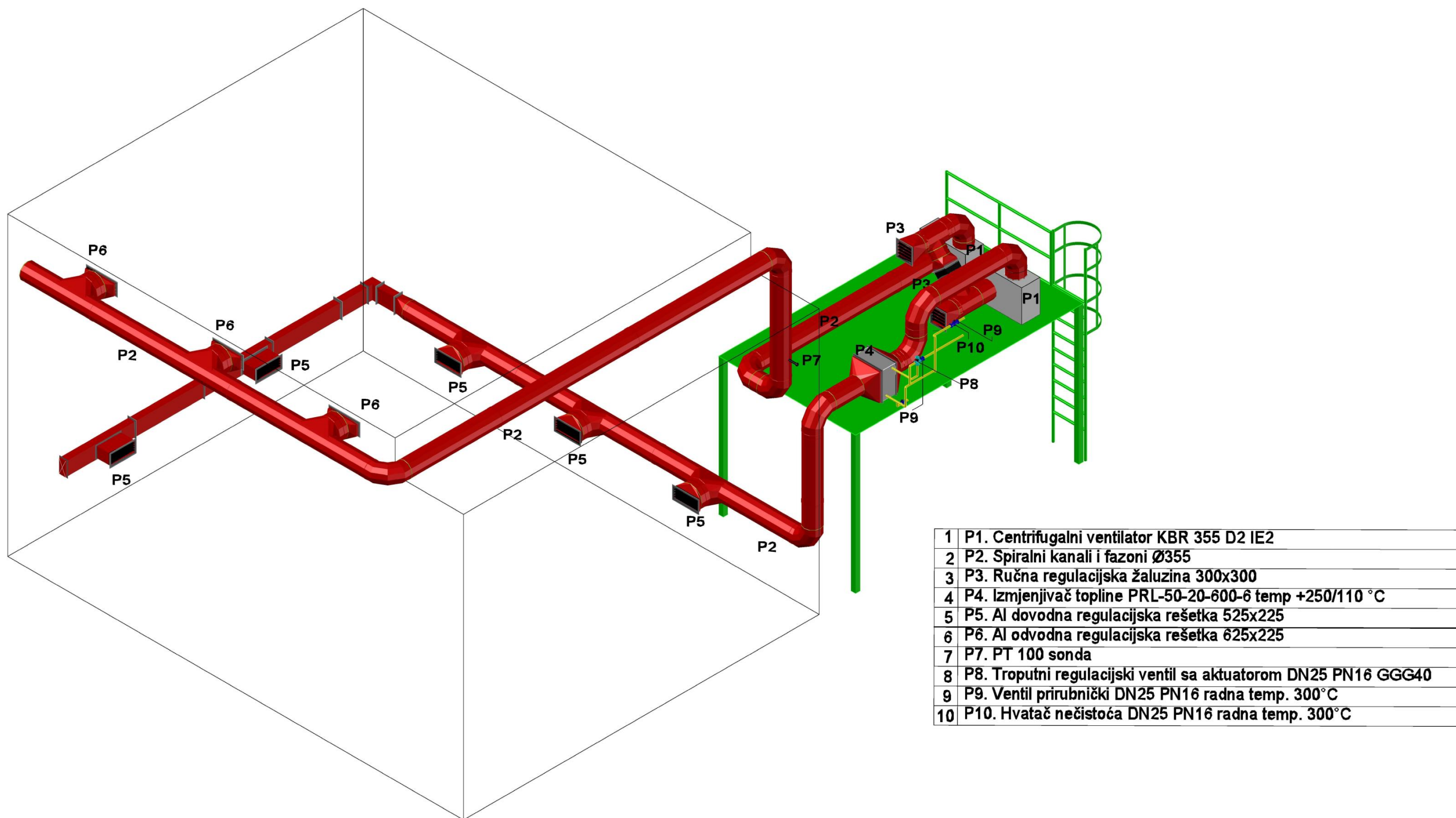
- [1] Halasz, Boris, *Uvod u termodinamiku*, Fakultet strojarstva i brodogradnje, Zagreb 2012.
- [2] Halasz, Boris – Galović, Antun – Boras, Ivanka, *Toplinske tablice*, Fakultet strojarstva i brodogradnje, Zagreb, 2013.
- [3] [https://en.wikipedia.org/wiki/Thermostatic\\_mixing\\_valve](https://en.wikipedia.org/wiki/Thermostatic_mixing_valve) (Pristupljeno 12.9.2017.)
- [4] [https://www.fsb.unizg.hr/atlantis/upload/newsboard/01\\_03\\_2008\\_7911\\_2-VZAHT-KLIM07.pdf](https://www.fsb.unizg.hr/atlantis/upload/newsboard/01_03_2008_7911_2-VZAHT-KLIM07.pdf) (Pristupljeno 10.10.2017.)
- [5] [https://www.fsb.unizg.hr/atlantis/upload/newsboard/11\\_10\\_2007\\_7911\\_8\\_KANAL-KLIM07.pdf](https://www.fsb.unizg.hr/atlantis/upload/newsboard/11_10_2007_7911_8_KANAL-KLIM07.pdf) (Pristupljeno 20.10.2017.)
- [6] [https://www.fsb.unizg.hr/termolab/nastava/predizmj\\_2013.pdf](https://www.fsb.unizg.hr/termolab/nastava/predizmj_2013.pdf) (Pristupljeno 25.10.2017.)
- [7] <http://www.industrialcontrolsonline.com/training/online/learn-more-about-hvac-three-way-valves> (Pristupljeno 5.11.2017.)
- [8] <https://www.sfsb.hr/kth/zavar/tii/postupci1.pdf> (Pristupljeno 6.11.2017.)
- [9] *Krautov strojarski priručnik*, Sajema, Zagreb, 2009.
- [10] Labudović, Boris i sur., *Priručnik za grijanje*, Energetika marketing, Zagreb, 2005.

## 8. PRILOZI

### Prilog 8.1. Tablica svojstava termičkog ulja

Temperatura	Gustoća	Specifična toplina	Koeficijent toplinske vodljivosti	Dinamička žilavost
°C	g/cm <sup>3</sup>	kJ/kgK	W/mK	mPas
-40	1,0134	1,477	0,128	50,21
-30	1,0095	1,493	0,128	35,24
-20	1,0019	1,526	0,127	19,47
-10	0,9943	1,558	0,125	12,06
0	0,9866	1,590	0,124	8,09
10	0,9790	1,622	0,123	5,76
20	0,9713	1,654	0,122	4,30
30	0,9637	1,686	0,121	3,32
40	0,9561	1,718	0,120	2,64
50	0,9484	1,749	0,118	2,15
60	0,9408	1,781	0,117	1,78
70	0,9332	1,812	0,116	1,50
80	0,9255	1,843	0,114	1,29
90	0,9179	1,874	0,113	1,11
100	0,9102	1,905	0,112	0,97
110	0,9026	1,936	0,110	0,86
120	0,8950	1,967	0,109	0,77
130	0,8873	1,998	0,107	0,69
140	0,8797	2,028	0,106	0,62
150	0,8721	2,059	0,104	0,56
160	0,8644	2,089	0,103	0,52
170	0,8566	2,120	0,101	0,47
180	0,8491	2,150	0,100	0,44
190	0,8415	2,180	0,098	0,40
200	0,8339	2,210	0,097	0,38
210	0,8262	2,240	0,095	0,35
220	0,8186	2,269	0,094	0,33
230	0,8110	2,299	0,092	0,31
240	0,8033	2,328	0,091	0,29
250	0,7957	2,358	0,089	0,27
260	0,7880	2,387	0,087	0,26
270	0,7804	2,416	0,085	0,25
280	0,7728	2,445	0,084	0,23
290	0,7651	2,474	0,083	0,22
300	0,7575	2,503	0,081	0,21
310	0,7499	2,532	0,080	0,20
320	0,7422	2,561	0,078	0,19
330	0,7346	2,589	0,076	0,19
340	0,7269	2,618	0,075	0,18

## Prilog 8.2. Izometrijski prikaz projekta sušare sa svim elementima





Prilog 8.3. Izometrijski prikaz spajanja troputnog ventila s izmjenjivačem topline PRL-50-20-600-6

