

# Zaštita nadzemnih spremnika za skladištenje nafte i naftnih derivata u rafineriji nafte Sisak od požara i eksplozija

---

Marjanić, Dražen

Undergraduate thesis / Završni rad

2018

Degree Grantor / Ustanova koja je dodijelila akademski / stručni stupanj: **Karlovac University of Applied Sciences / Veleučilište u Karlovcu**

Permanent link / Trajna poveznica: <https://um.nsk.hr/um:nbn:hr:128:062732>

Rights / Prava: [In copyright](#) / [Zaštićeno autorskim pravom.](#)

Download date / Datum preuzimanja: **2025-02-05**



**VELEUČILIŠTE U KARLOVCU**  
Karlovac University of Applied Sciences

Repository / Repozitorij:

[Repository of Karlovac University of Applied Sciences - Institutional Repository](#)



zir.nsk.hr



DIGITALNI AKADEMSKI ARHIVI I REPOZITORIJI

Veleučilište u Karlovcu

Odjel sigurnosti i zaštite

Stručni studij sigurnosti i zaštite

Dražen Marjanić

**ZAŠTITA NADZEMNIH SPREMNIKA ZA  
SKLADIŠTENJE NAFTE I NAFTNIH  
DERIVATA U RAFINERIJU NAFTE SISAK OD  
POŽARA I EKSPLOZIJA**

ZAVRŠNI RAD

Karlovac, 2018.

Karlovac University of Applied Sciences

Safety and Protection Department

Professional undergraduate study of Safety and Protection

Dražen Marjanić

**FIRE AND EXPLOSION PROTECTION OF  
OVERHEAD TANKS FOR PETROLUUM AND  
PETROLEUM DERIVATIVES STORAGE IN  
THE PETROLEUM RAFINERY SISAK**

**FINAL PAPER**

Karlovac, 2018.

Veleučilište u Karlovcu

Odjel sigurnosti i zaštite

Stručni studij sigurnosti i zaštite

Dražen Marjanić

**ZAŠTITA NADZEMNIH SPREMNIKA ZA  
SKLADIŠTENJE NAFTE I NAFTNIH  
DERIVATA U RAFINERIJU NAFTE SISAK OD  
POŽARA I EKSPLOZIJA**

ZAVRŠNI RAD

Mentor : dr.sc. Zvonimir Matusinović

Karlovac, 2018.



**VELEUČILIŠTE U KARLOVCU  
KARLOVAC UNIVERSITY OF APPLIED SCIENCES**

Trg J.J.Strossmayera 9  
HR-47000, Karlovac, Croatia  
Tel. +385 - (0)47 - 843 - 510  
Fax. +385 - (0)47 - 843 – 579



**VELEUČILIŠTE U KARLOVCU**

Stručni / specijalistički studij: ....SIGURNOST I ZAŠTITA.....  
(označiti)

Usmjerenje: ....ZAŠTITA OD POŽARA.....Karlovac, .....

**ZADATAK ZAVRŠNOG RADA**

Student: .....DRAŽEN MARJANIĆ..... Matični broj: ...0416612097.....

Naslov:.....ZAŠTITA NADZEMNIH SPREMNIKA ZA SKLADIŠTENJE NAFTE I NAFTNIH  
DERIVAT U RAFINERIJU NAFTE SISAK OD POŽARA I EKSPLOZIJA

Opis zadatka: Cilj zadatka je objasniti koje su opasnosti od požara i eksplozija kod skladištenja nafte i naftnih derivata, karakteristike nafte i naftnih derivata i zaštita od požara i eksplozija kod skladištenja nafte i naftnih derivata u rafineriji nafte Sisak.

Zadatak zadan:

Rok predaje rada:

Predviđeni datum obrane:

.....01/2018.....

.....03/2018.....

....27.03.2018.....

Mentor:

Predsjednik Ispitnog povjerenstva:

dr. sc. Zvonimir Matusinović

dr. sc. Nikola Trbojević, prof. v. š.

## **PREDGOVOR**

Ovaj rad može poslužiti kao priručnik za sve one koji se na bilo koji način bave poslovima vezanim za sigurnost i zaštitu na radu, posebice studentima u pisanju stručnih radova iz područja sigurnosti i zaštite na radu te svima koji rade u industriji nafte i naftnih derivata. Materijali za izradu rada prikupljeni su tijekom mjesec dana, a autor rada ih je prikupljao u knjižnici Veleučilišta u Karlovcu, na internet stranicama Ministarstva zaštite okoliša, na internet stranici Rafinerije nafte Sisak kao i na službenim stranicama drugih rafinerija na području Republike Hrvatske, a proučavani su i magistarski radovi na slične teme pisani u razdoblju od 2015. do 2018. godine.

Ovaj je završni rad pisan individualiziranim pristupom, koji podrazumijeva individualne sposobnosti i konkretno predznanje osnovne materije od strane autora rada te podrazumijeva i stečeno radno iskustvo u području vatrogastva. Rad sadrži temeljne karakteristike sustava za skladištenje nafte i naftnih derivata, opasnosti koje prijete prilikom skladištenja istih, sustav zaštite od izvanrednih situacija poput eksplozija i požara te protokolarna postupanja u slučaju nastanka izvanrednih situacija u vidu eksplozija požara u Rafineriji nafte Sisak gdje je autor rada i zaposlen kao vatrogasac. Izabranom koncepcijom ne izlazi se iz zadanih okvira, a ujedno se osigurava više prostora za stvarnu, praktičnu namjenu, a to je sačuvati sažeti materijal koji može poslužiti u obrazovanju ili usavršavanju svakome tko je dio struke zaštite na radu, industrije prometa i građevinarstva.

Rad sadrži mnogo shematskih prikaza, fotografija i korisnih sadržaja koji su do sada parcijalno obrađivani u domaćoj stručnoj literaturi. Rad je rezultat stečenog znanja autora tijekom pohađanja odjela Sigurnosti i zaštite na Veleučilištu u Karlovcu te proučavanja niza domaćih i inozemnih stručno-znanstvenih materijala. Onima koji budu željeli proširiti svoja znanja iz područja tematike rada na raspolaganju je brojna literatura na kraju ovog rada.

Zahvaljujem se svom mentoru na prenesenom znanju te ukazanom povjerenju, razumijevanju i pomoći prilikom pisanja rada. Zahvaljujem se također svim profesorima Veleučilišta u Karlovcu, Odjela sigurnosti i zaštite te svojim kolegama na pruženoj potpori tijekom mog školovanja. Također se zahvaljujem svojoj supruzi i djetetu na ukazanom razumijevanju i potpori i tome šta su uvijek bili uz mene.

## SAŽETAK

Jedna od najvažnijih karakteristika modernog doba je brz razvoj privrede i ljudskog društva, čemu je posebno tijekom 20. stoljeća pridonijela nafta kao jedna od najvažnijih prirodnih rezervi kemijsko-organskih produkata te omogućuje čovjeku lagodniji svakodnevni život, boljitak i napredak društva. Iz sirove se nafte različitim tehnološkim postupcima dobivaju različiti derivatni, odnosno petrokemijski spojevi. Jedan od najvažnijih tehnoloških postupaka je skladištenje naftne i naftnih derivata koje se odvija pod strogo kontroliranim uvjetima, izvanredne situacije su moguće, stoga je nužno da zaštita od potencijalnih eksplozija i požara bude na visokoj razini te da se pravovremeno osiguraju svi uvjeti i postupci kako bi se izvanredne situacije svele na najmanju moguću mjeru te da se vrlo brzo i stave pod kontrolu ukoliko dođe do izvanredne situacije poput eksplozija i požara spremnika nafte i naftnih derivata.

**Ključne riječi :** *materijalne štete, nafta, naftni derivati, požari, eksplozije.*

## ABSTRACT

One of the most important characteristics of the modern era is the rapid development of the economy and human society, which in particular contributed to oil as one of the most important natural reserves of chemical and organic products during the 20th century, enabling a man to relax the daily life, prosperity and prosperity of society. Various petroleum and petrochemical compounds are obtained from crude oil by various technological processes. One of the most important technological processes is the storage of petroleum and petroleum products under strictly controlled conditions, exceptional situations are possible, therefore it is essential to protect against potential explosions and fire at a high level and to provide timely all conditions and procedures to emergency situations awaken to the smallest extent possible and to be quickly and under control if an emergency situation such as explosion and fire and petroleum derivatives tanks comes into play.

**Keywords :** *material damages, petroleum, petroleum derivatives, fires, explosions.*

## **SADRŽAJ**

ZAVRŠNI ZADATAK.....	I
PREDGOVOR .....	II
SAŽETAK .....	III
SADRŽAJ .....	IV
1. UVOD .....	1
1.1. Predmet i cilj rada.....	1
1.2. Izvori podataka i metode prikupljanja.....	2
1.3. Sadržaj i struktura rada.....	2
2. SPREMNICI NAFTE I NAFTNIH DERIVATA U RAFINERIJI NAFTE SISAK .....	3
2.1. Pregled požarnih sektora nafte i naftnih derivata.....	8
2.2. Opasnosti skladištenja i zaštita spremnika nafte i naftnih derivata .....	10
2.2.1. Opasnost električnih instalacija i postrojenja i zaštita spremnika.....	11
2.2.2. Opasnost od udara groma i zaštita spremnika .....	12
2.2.3. Opasnost od lutajućih struja i zaštita spremnika .....	12
2.2.4. Opasnost od statičkog elektriciteta i zaštita spremnika.....	13
2.2.5. Opasnost samozapaljenja i zaštita spremnika .....	14
2.2.6. Opasnost pretakanja i zaštita spremnika .....	14
2.2.7. Opasnost prilikom remonta i čišćenja spremnika i zaštita spremnika .....	15
2.2.8. Opasnost od mehaničkih iskri i zaštita spremnika .....	16
2.2.9. Opasnost od trovanja i zaštita spremnika .....	17
2.2.10 .Opasnost od oštećenja prilikom korozije i zaštita spremnika .....	17



2.3. Nastanak požara i eksplozija u spremnicima.....	18
2.4. Karakteristike nafte i naftnih derivata.....	21
2.4.1. Fizikalna i kemijska svojstva nafte.....	21
2.4.2. Mjere prve pomoći.....	22
2.4.3. Zaštita od požara.....	23
2.4.4. Mjere kod slučajnog ispuštanja.....	23
2.4.5. Rukovanje i skladištenje.....	24
2.4.6. Stabilnost i reaktivnost.....	24
2.4.7. Toksičnost.....	24
2.4.8. Zbrinjavanje.....	25
2.5. Procjena rizika i preventivne mjere zaštite spremnika.....	25
2.6. Tehničko-tehnološke mjere zaštite spremnika.....	29
2.7. Postrojbe i materijalno-tehnička sredstva u slučaju velike nesreće.....	31
2.7.1. Sustav za opskrbu vodom.....	33
2.7.2. Vatrogasna pumpaonica i sustav hidrantske mreže.....	33
2.7.3. Sustav za zaštitu spremnika od požara – gašenje i hlađenje.....	34
2.7.3.1. Stabilni sustavi.....	34
2.7.3.2. Polustabilni sustavi.....	35
2.7.3.3. Mobilni sustavi.....	35
2.7.4. Sustav vatrodojave i plinodetekcije.....	40
2.7.5. Ostali sustavi, oprema i sredstva zaštite spremnika.....	43
2.8. Obavještanje i uzbunjivanje u slučaju velike nesreće.....	47

2.8.1. Informiranje javnosti u slučaju velike nesreće.....	49
2.9. Interventne mjere u slučaju zapaljenja spremnika nafte i naftnih derivata.....	50
2.9.1. Provođenje evakuacije i spašavanja.....	55
2.10. Registrirani požari s uzrocima nastajanja od 2003. do 2012. godine.....	56
3. ZAKLJUČAK.....	58
POPIS LITERATURE .....	59
POPIS PRILOGA.....	60

# 1. UVOD

## 1.1. Predmet i cilj rada

Rafinerija nafte Sisak je dio SD Rafinerije i marketing, INA-Industrija nafte d.d. Zagreb. Smještena je u kontinentalnom dijelu Republike Hrvatske na raskrižju željezničkih i cestovnih putova uz rijeke Kupu i Savu, na površini od 165 ha. Izgrađena je u industrijskoj zoni grada Siska. Sa sjeverne strane graniči s brdom Sveta Marija i stambenim naseljem, sa zapadne strane s javnim prometnicama, s južne strane s Termoelektranom Sisak i naseljem Crnac, a s istočne rijekom Kupom i Savom. Do Rafinerije je izvana omogućen pristup prometnicama s više strana, a ulaz u Rafineriju je organiziran na 4 vratarnice. Sve unutarnje prometne površine Rafinerije nafte Sisak asfaltirane su kao i prilazne ceste s prostorom za parkiranje izvan ograde. Cijelo područje Rafinerije nafte Sisak uređeno je i osposobljeno za promet na osnovi cestovnog sustava. Iako se često govori o alternativnim izvorima energije i gorivima, još uvijek je tekuće gorivo nezamjenjivo, posebice nafta i naftni derivati koji imaju široku primjenu u svakodnevnom životu. Velike količine nafte i naftnih derivata koje su svakodnevno prisutne na mjestima gdje čovjek živi i radi, zahtijevaju s aspekta zaštite poseban tretman i obuku jer su to vrlo zapaljive tekućine. Čovjek u svakodnevnom životu manipulira i prometuje (od proizvodnje do skladištenja, prijevoza, pretakanja i potrošnje) sve većim jediničnim količinama nafte i naftnih derivata, stoga požari i eksplozije poprimaju velike razmjere što zahtijeva angažman stručnih i uvježbanih ljudi i velikog broja tehničke opreme i sredstava za gašenje. Skladište nafte i naftnih derivata uvijek predstavlja potencijalnu opasnost ne samo za djelatnike koji tu rade i okolno stanovništvo već i za ekosustav. Da bi načela suzbijanja i zaštite od požara i eksplozija bila što jasnija potrebno je prethodno poznavanje odredaba Pravilnika o zapaljivim tekućinama Ministarstva unutarnjih poslova Republike Hrvatske te unutarnjih odredbi pojedine rafinerije, u ovom slučaju Rafinerije nafte Sisak koja daje sve relevantne informacije o procesu skladištenja, zaštite spremnika nafte i naftnih derivata, ali i postupcima prilikom izvanrednih situacija poput požara i eksplozija te opasnostima koje takve situacije sa sobom nose.

## **1.2. Izvori podataka i metode prikupljanja**

Kako bi se što kvalitetnije istražila problematika rada korišteni su različiti izvori podataka, od stručnih knjiga do internet stranica područja sigurnosti i zaštite. Ovaj rad istražuje, proučava i analizira već postojeće podatke. Pri prezentaciji podataka korištene su znanstvene metode analize, klasifikacije i deskripcije.

## **1.3. Sadržaj i struktura rada**

Ovaj rad tvore tri međusobno povezane cjeline. U rad uvodi predmet i cilj rada, izvori podataka i metode prikupljanja. Druga se cjelina odnosi na opće karakteristike spremnika nafte i naftnih derivata u Rafineriji nafte Sisak, pregled požarnih sektora nafte i naftnih derivata, potencijalne opasnosti skladištenja i zaštita spremnika nafte i naftnih derivata, nastanak požara i eksplozije u spremnicima, karakteristike nafte i naftnih derivata, procjena rizika i preventivne mjere zaštite spremnika, tehničko-tehnološke mjere zaštite spremnika, postrojbe i materijalno-tehnička sredstva u slučaju velike nesreće, obavještavanje i uzbunjivanje u slučaju velike nesreće, interventne mjere u slučaju zapaljenja spremnika nafte i naftnih derivata, planirane preventivne mjere zaštite spremnika, moguće posljedice požara i eksplozija nafte i naftnih derivata te registrirane požare s uzrocima nastajanja od 2003. do 2012. godine. Rad završava zaključkom, popisom korištene literature i popisom priloga.

## 2. SPREMNICI NAFTE I NAFTNIH DERIVATA U RAFINERIJU NAFTE SISAK

Rafinerija nafte Sisak predstavlja zaokruženu tehnološku cjelinu prerade nafte koja obuhvaća :

- dopremu sirove nafte,
- preradu nafte,
- namješavanje proizvoda,
- otpremu produkata,
- proizvodnju struje, vode i pare,
- obradu otpadnih voda.

Domaća nafta se doprema u Rafineriju naftovodom iz Stručca (Moslavina), te riječnim teglenicama koje pristaju u Luci Crnac (Slavonija).[9] Uz domaću prerađuje se i uvozna nafta koja se iz omišalske luke transportira Jadranskim naftovodom do Rafinerije ili smjera Mađarske (Virje).

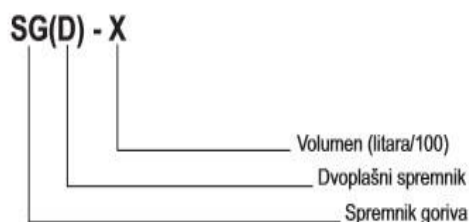
Rafinerija nafte Sisak je kompleksna rafinerija koja prerađuje smjesu domaće nafte i uvozne nafte, te raspolaže proizvodnim procesima za primarnu i sekundarnu preradu sirove nafte. U primarnim postrojenjima dolazi do fizičke separacije prisutnih ugljikovodika u sirovoj nafti.[9] U sekundarnim procesima dolazi do kemijske transformacije proizvoda dobivenih primarnom preradom te njihovog fizičkog razdvajanja u proizvode od kojih su neki konačni rafinerijski proizvodi, a većina tek namješavanjem blendingom daje konačni rafinerijski proizvod.[9] Po završenoj pripremi i provedenoj kontroli kvalitete, proizvodi se otpremaju na tržište.

U Rafineriji nafte Sisak od izuzetne su važnosti za pohranu nadzemni spremnici goriva u kojima se nalazi nafta te naftni derivati, a nalaze se u prostoru Dorade i manipulacije Rafinerije. Ukupna površina prostora Dorade i manipulacije iznosi 498.300 m<sup>2</sup>. [7] Prostire se na ravnoj površini koja ima geodetsku visinu od 98 metara nad morem.[7] Prostor Dorade i manipulacije nalazi se u južnom dijelu Rafinerije. Sa sjeverne strane graniči sa Kombiniranim postrojenjem 6, sa istočne strane cestom prema Termoelektrani i prostorom Termoelektrane Sisak, sa južne strane industrijskim željezničkim kolosjekom i zelenim površinama sela Crnac, a sa zapadne strane vanjskom javnom cestom za selo Crnac.

Na Doradi i manipulaciji zaposlen je ukupno 81 djelatnik, od kojih 75 radi u kontinuiranom smjenskom radu, a 6 djelatnika radi u prvoj smjeni.[7] Građevine Dorade i manipulacije služe za primanje sirove nafte, primanje gotovih proizvoda i poluproizvoda s preradbenih postrojenja, te njihovo tehnološko dorađivanje i skladištenje. Manipulacija se odvija prema potrebi prerade na proizvodnim postrojenjima, putem sustava cjevovoda i pumpaonica prema tehnološkom modelu.

Spremnici goriva služe za skladištenje različitih vrsta tekućih goriva, ulja za grijanje i sličnih tekućina maksimalne gustoće do 1.1kg/l, što prema odgovarajućoj normi HRNEN12285-1 svrstava spremnike u klasu A.[8] Izrađuju se kao jednoplašni i dvoplašni spremnici. Jednoplašni spremnici se koriste u slučaju kada je spremnik smješten u prostor koji štiti okolinu od eventualnog istjecanja goriva. Dvoplašni spremnici nemaju ograničenja s obzirom na smještaj spremnika. Spremnici sa dvostrukim plaštem omogućavaju kontinuiranu kontrolu nepropusnosti (podtlakom ili pretlakom) i pružaju dugotrajnu sigurnost u primjeni.

Kućište spremnika je cilindričnog oblika sa podnicama na krajevima, a izvodi se u zavarenoj izvedbi. Spremnici se proizvode u 16 veličina, a dimenzijama i načinom izrade prilagođeni su DIN, odnosno EN normama (HRN EN 12285-1 i HRN EN 12285-2).[8] Unutrašnjost spremnika može biti podijeljena na dva zasebna dijela, a svaki od njih je opremljen opremom potrebnom za samostalno funkcioniranje. Priključci su smješteni u zaštitno okno koje omogućava lagani pristup priključcima, zaštitu priključaka i zaštitu okoline. Spremnici se smještaju na betonsko ili čelično postolje.



Slika 1 – Označavanje spremnika goriva [10]

Prema EN normama također su izrađeni i smješteni i nadzemni spremnici nafte i naftnih derivata Rafinerije nafte Sisak. Radi se o nadzemnim spremnicima vertikalnog cilindričnog tipa se sastoje od korita spremnika, sekundarnog sistema sigurnosti i sistema cjevovoda. Korito spremnika čini dno spremnika, omotač (zidovi) i krov.

Omotač ovog spremnika (zidovi) su debljine 5 mm, širine pojasa 150 cm.[8] Korito spremnika se radi od čeličnih prstenova određene širine, koji se vare jedan za drugi, a debljina donjih prstenova je veća kako bi donje strane omotača mogla podnijeti veći pritisak.

Radi se o spremnicima sa dvostrukim zidom koji se sastoje od dva korita, unutarnjeg i vanjskog, pri čemu je vanjsko korito 10% veće od unutarnjeg.[8] Propisi nalažu praćenje prostora između korita spremnika tlakom od 0.5 bara, kako bi se pravovremeno signaliziralo propuštanje unutarnjeg korita ukoliko se ta situacija dogodi. Oba korita imaju sigurnosne ventile.

Nadzemni spremnici nafte i naftnih derivata Rafinerije nafte Sisak su izrađeni od galvaniziranog rebrastog čelika kvalitete S235JRG2 (prema normni HRN EN 10025-2:2004), a priključci od galvaniziranih čeličnih cijevi kvalitete St 37.0 (prema normi DIN 1629:84), odnosno P235TR1 (prema normi HRN EN 100216-1).[8]

Spremnici nafte i naftnih derivata Rafinerije nafte Sisak od galvaniziranog su rebrastog čelika, imaju specifičan dizajn i konstrukciju, valovito galvaniziranu čeličnu oplatu, i predstavljaju nepropusna, hermetički trajna i kvalitetna skladišta. Izuzetno su izdržljivi i nepropustljivi zahvaljujući oblaganju hladnom galvanizacijom, stoga ne korodiraju i ne postoji opasnost od curenja od dotrajalosti. Površinski se ovi spremnici tretiraju slojem cinka.

Kapacitet nadzemnih spremnika se kreće u opsegu od 1.000 do 150.000 m<sup>3</sup>. Tipični kapaciteti nadzemnih spremnika za skladištenje manjih količina tekućih goriva kreću se u rasponu od 1.000-5.000 m<sup>3</sup>, a za veće količine od 10.000 – 20.000 m<sup>3</sup>. [8]

Spremnici su opremljeni slijedećim priključcima :[8]

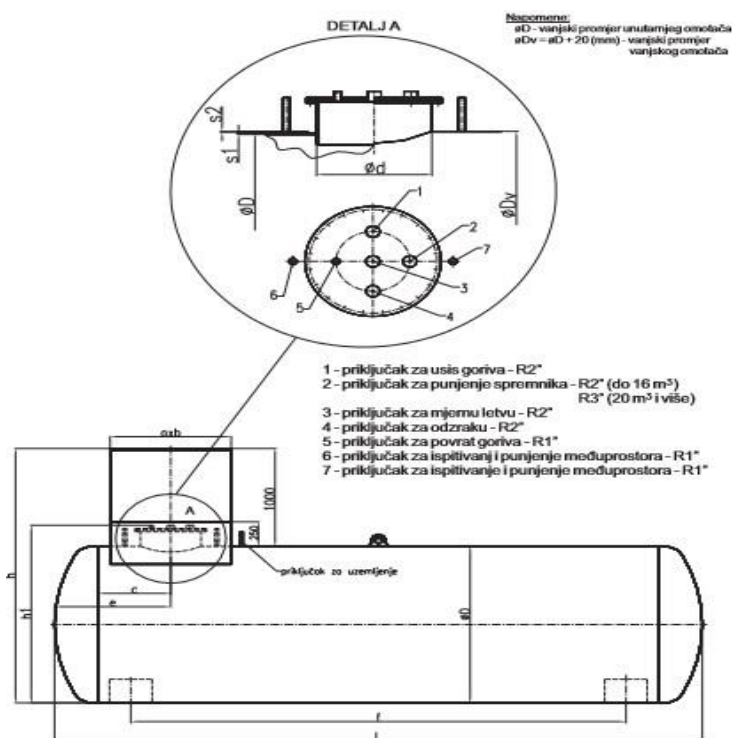
- priključak za usis goriva - R2"
- priključak za punjenje spremnika - R2" (do 16m<sup>3</sup>), R3" (20m<sup>3</sup> i više)
- priključak za mjernu letvu - R2"
- priključak za odzraku - R2"
- priključak za povrat goriva - R1"
- priključak za ispitivanje i punjenje međuprostora - R1" (kod dvoplašnih spremnika)

- priključak za ispitivanje i punjenje međuprostora - R1" (kod dvoplašnih spremnika)

Svi priključci su s vanjskim navojem, duljine 60mm.[8]

Važno je napomenuti da se tijekom izgradnje svih spremnika mora provesti i njihovo testiranje na udar, toplinska svojstva, udar projektila, a vrši se i testiranje opterećenja spremnika teretom.

Postupci testiranja su strogo propisani odgovarajućim procedurama, primjerice koji dio spremnika se testira (obično je to najizloženije i najosjetljivije mjesto), kolikom pristisku i temperaturama se spremnik izlaže, sa kolike udaljenosti se ispaljuju projektili, koliko projektila se ispaljuje i kojom brzinom i slično. U vidu navedenog su testirani i spremnici nafte i naftnih derivata Rafinerije nafte Sisak.



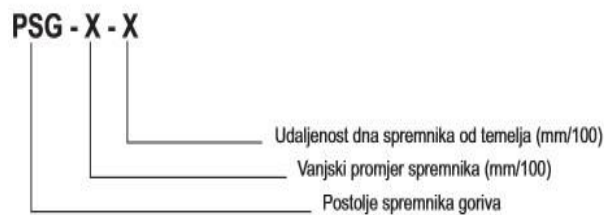
Slika 2 – Presjek spremnika nafte i naftnih derivata Rafinerije nafte Sisak [9]

Za ugradnju spremnika potrebno je ishoditi građevinsku dozvolu i svu potrebnu dokumentaciju koja se zahtijeva prema pravilima protupožarne zaštite i zaštite na radu. Spremnici goriva se najčešće ugrađuju ispod razine tla u za to pripremljene iskope. Mogu se ugraditi i u za to pripremljene prostorije ili na otvorenom poput spremnika nafte i naftnih derivata Rafinerije nafte Sisak, a radi se o nadzemnim spremnicima.



Postolje spremnika ne smije sprečavati uzdužnu toplinsku dilataciju spremnika, pa zavarena čelična postolja ne smiju biti fiksno učvršćena za podlogu i spremnik. Kod smještaja spremnika na otvorenom potrebno je posebnu pažnju posvetiti zaštiti spremnika i okoline od požara, te osigurati dovod vode i ostala sredstva za gašenje požara tipa C (nafta i naftni derivati). Na spremnicima se osiguravaju priključci za uzemljenje.

Spremnici goriva se u pravilu postavljaju na dva postolja. Postolje može biti zavareno za spremnik ili pomično s obzirom na spremnik. Izrađuje se iz čelika kvalitete S235JRG2 (prema normi HRN EN 10025-2).[7] Postolja su dimenzijama i načinom izrade prilagođena normi DIN28080, izvedbi BV. Podnožna ploča ima provrte za učvršćenje postolja na temeljnu ploču, a rebra imaju provrte za priključak uzemljenja. Postolja se premazuju temeljnom i završnom bojom, odnosno bitumenskom ljepenkom kada se radi o nadzemnim spremnicima. Postolja spremnika goriva ne spadaju u standardnu opremu spremnika, već se posebno naručuju.



Slika 3 – Označavanje spremnika za postolje goriva [10]

Uz spremnike goriva isporučuje se standardna dodatna oprema u koju se ubraja :

- kapa za punjenje
- odzračna kapa
- aluminijska mjerna letva (tvornički baždarena).

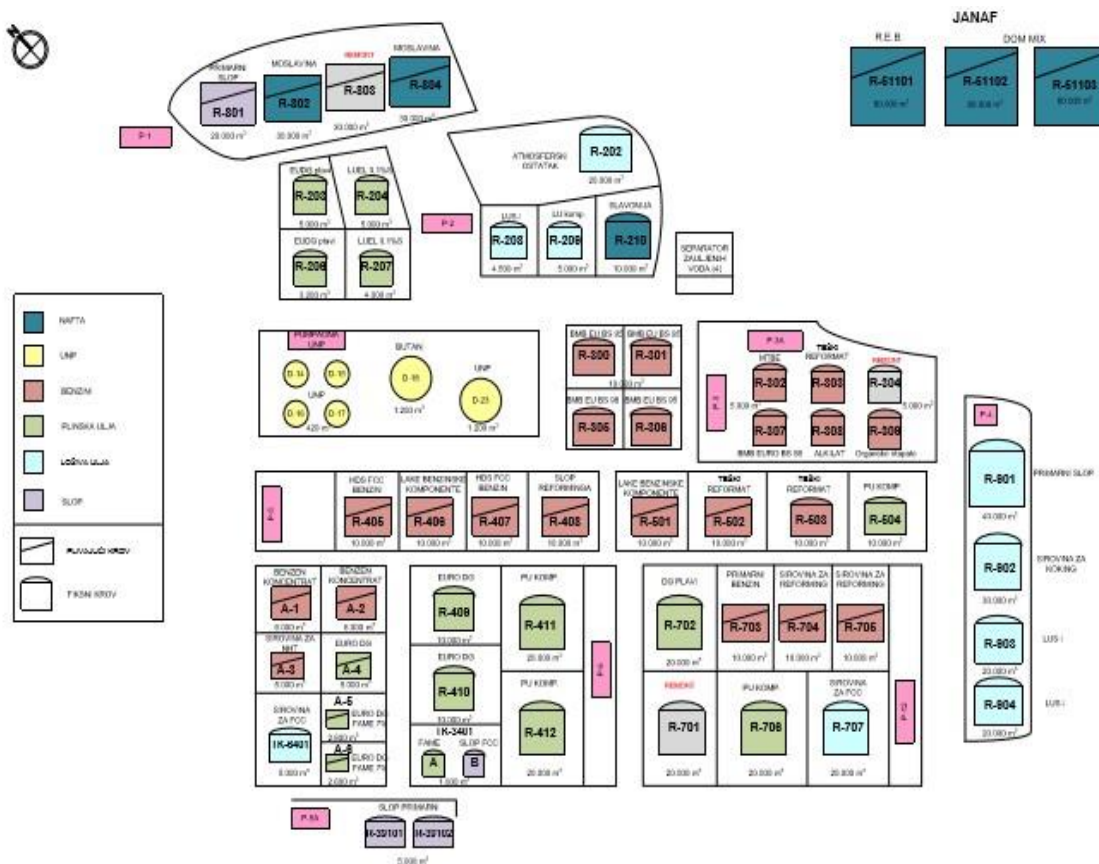
Prema narudžbi izrađuje se :[7]

- zaštitno čelično okno s poklopcem (u dva dijela, visine  $H=250+750\text{mm}$ )
- postolje za spremnik goriva.

Penjalice, ograde i druga oprema, neophodna u eksploataciji, ugovaraju se posebno.

## 2.1. Pregled požarnih sektora nafte i naftnih derivata

Požari i eksplozije su ugrožavajući stanja svojstvena skladištenju nafte i naftnih derivata čiji se spremnici u Rafineriji nafte Sisak nalaze na području Dorade i manipulacije.



Slika 4 – Raspored spremnika nafte i naftnih derivata na prostoru Rafinerije nafte Sisak [9]

Dorada i manipulacija se sastoji od ukupno 27 prostorno grupiranih građevina, a nafta u prostoru Dorade i manipulacije skladišti se u isključivo spremnicima sa tehničkim oznakama R-51101, R-51102, R-51103, R-801, R-802 i R-804, dok se naftni derivati nalaze u spremnicima pod ostalim oznakama prikazanim na slici 4.

Požarni sektori spremnika nafte i naftnih derivata Rafinerije nafte Sisak su : [7]

- požarni sektor 1 - grupa spremnika 800 (R-801, 802, 803 i 804) sa pumpaonicom P-1, ukupna površina 71.206 m<sup>2</sup>, ukupni volumen 110.000 m<sup>3</sup>, vrsta gorive tvari, sirova nafta i slop, prosječna gustoća 850 kg/m<sup>3</sup>, (ukupno

93.500.000 kg.), toplina izgaranja 44 MJ/kg, ima visoko požarno opterećenje (> od 2 GJ /m<sup>2</sup>),

- požarni sektor 2 - grupa spremnika 200 (R-203, R-204, R-206 i R-207) površina 19.800 m<sup>2</sup>, ukupni volumen spremnika 16.900 m<sup>3</sup>, vrsta gorive tvari, LU, i DG, prosječna gustoća 868 kg/m<sup>3</sup>, (ukupno 14.669.200 kg), toplina izgaranja 44 MJ/kg, ima visoko požarno opterećenje (> od 2 GJ /m<sup>2</sup>),
- požarni sektor 3 - grupa spremnika 200 (R-202, 208, 209 i 210), površina 22.000 m<sup>2</sup>, ukupni volumen spremnika 39.300 m<sup>3</sup>, vrsta gorive tvari, LU, prosječna gustoća 900 kg/m<sup>3</sup>, (ukupno 35.370.000 kg.), toplina izgaranja 44 MJ/kg, ima visoko požarno opterećenje (> od 2 GJ /m<sup>2</sup>),
- požarni sektor 4 - cijevni kanal od ulaza u doradu, uz grupu spremnika 800, prema grupi spremnika 200, uz grupu 200, odvojak do kraja sa P-2 i do kraja R-210. Površina 1875 m<sup>2</sup>, ukupni volumen cjevovoda 486,5 m<sup>3</sup>, vrsta gorive tvari LU, nafta i DG, prosječna gustoća 862 kg/m<sup>3</sup>, (ukupno 413.525 kg), toplina izgaranja 44 MJ/kg, ima visoko požarno opterećenje (> od 2 GJ /m<sup>2</sup>),
- požarni sektor 5 - cijevni kanal i separator zauljenih voda, ukupna površina 220 m<sup>2</sup>, volumen 250 m<sup>3</sup>, vrsta gorive tvari, LU, nafta, prosječna gustoća 862 kg/m<sup>3</sup>, (ukupno 212.500 kg), toplina izgaranja 44 MJ/kg, ima visoko požarno opterećenje (> od 2 GJ /m<sup>2</sup>),
- požarni sektor 6 - cijevni kanal između postrojenja KP-6 i grupe spremnika „A“ sa P-5A i P-5, do punilišta AC plina. Ukupna dužina cijevnog kanala 440 m, širina 5 m, površina 2200 m<sup>2</sup>, ukupni volumen cjevovoda 233,5 m<sup>3</sup> vrsta gorive tvari, LU, nafta, benzin, UNP, sloj, DG, prosječna gustoća 830 kg/m<sup>3</sup>, (ukupno 193.805 kg), toplina izgaranja 44 MJ/kg, ima visoko požarno opterećenje (> od 2 GJ /m<sup>2</sup>),
- požarni sektor 7 - autopunilište UNP-a s pumpaonicom, površina 152 m<sup>2</sup>, maksimalni volumen 48 m<sup>3</sup>, vrsta gorive tvari, UNP, prosječna gustoća 550 kg/m<sup>3</sup>, (ukupno 26.400 kg), toplina izgaranja 46 MJ/kg, ima visoko požarno opterećenje (> od 2 GJ /m<sup>2</sup>),
- požarni sektor 9 - kuglasti spremnici za UNP, (D-14, 15, 16, 17, 18 i 23), površina 4125 m<sup>2</sup>, maksimalni volumen 4080 m<sup>3</sup>, vrsta gorive tvari, UNP, prosječna gustoća 550 kg/m<sup>3</sup>, (ukupno 2.244.000 kg), toplina izgaranja 46 MJ/kg, ima visoko požarno opterećenje (> od 2 GJ /m<sup>2</sup>),

- požarni sektor 11 - cijevni most od Dorade i manipulacije do Luke Crnac. Ukupna dužina 1566 m, širina 3 m, površina 4698 m<sup>2</sup>, u kojem se nalazi šest cjevovoda, ukupni volumen 395 m<sup>3</sup> vrsta gorive tvari, benzin i DG, prosječna gustoća 790 kg/m<sup>3</sup>, (ukupno 312050 kg), toplina izgaranja 44 MJ/kg, ima visoko požarno opterećenje, (> od 2 GJ /m<sup>2</sup>),
- požarni sektor 17 - cijevni kanal između grupe 400 i kugli UNP-a od P-5 do kraja između R-408 i R-501. Ukupna dužina 300 m, širina 3 m, površina 900 m<sup>2</sup>, maksimalni volumen 160,1 m<sup>3</sup>, vrsta gorive tvari, DG, benzin, LU, prosječna gustoća 822 kg/m<sup>3</sup>, (ukupno 131.602,2 kg), toplina izgaranja 44 MJ/kg, ima visoko požarno opterećenje (> od 2 GJ /m<sup>2</sup>),
- požarni sektor 25 - spremnici grupe 700 (R-701, 702, 703, 704, 705, 706 i 707), površina 42.342 m<sup>2</sup>, maksimalni volumen 110000 m<sup>3</sup>, vrsta gorive tvari, DG, benzin, plinsko ulje komponente, prosječna gustoća 783 kg/m<sup>3</sup>, (ukupno 86130000 kg), toplina izgaranja 44 MJ/kg, ima visoko požarno opterećenje (> od 2 GJ /m<sup>2</sup>),
- požarni sektor 27 - cijevni kanal od P-12 uz grupe spremnika 700, 400 i „A“ do P-5A. Ukupna dužina 650 m, širina 3 m, površina 195 m<sup>2</sup>, maksimalni volumen 270 m<sup>3</sup>, vrsta gorive tvari, DG, benzin, LU, slop, prosječna gustoća 822 kg/m<sup>3</sup>, (ukupno 221940 kg), toplina izgaranja 44 MJ/kg, ima visoko požarno opterećenje (> od 2 GJ /m<sup>2</sup>).

## **2.2. Opasnosti skladištenja i zaštita spremnika nafte i naftnih derivata**

Prema prirodi tehnološkog procesa Dorade i manipulacije, karakteristična mjesta na kojima mogu nastati požar i eksplozija mogu biti :[7]

- spremnici, cjevovodi i pumpe, na kojima može nastati nekontrolirano izbijanje zapaljivih medija, definira se kao mjesto s potencijalno opasnim stanjem,
- pojava prekomjernog tlaka u skladišnim spremnicima zbog kvara na dišnim i prekotlačnim ventilima i prepunjenja,
- pojava previsoke temperature kod rotacijske opreme kao što su pumpe, zbog nedovoljnog podmazivanja,

- propuštanje medija na prirubničkim spojevima cjevovoda i druge opreme zbog nedovoljne dotegnutosti ili neispravnosti brtvenog prstena.

U navedenim situacijama stvara se za požar opasan prostor, gdje u slučaju pojave izvora paljenja kao što su električna iskra, iskra statičkog elektriciteta, udar munje, toplina egzotermne kemijske reakcije, iskra mehaničkog rada, otvoreni plamen, vruće površine, zbog ljudske nepažnje i nemara, može doći do nastanka požara ili eksplozije.

Prigodom skladištenja zapaljivih tekućina (nafte i naftnih derivata) u spremnicima prisutne su požarne opasnosti od :

- električne instalacije i postrojenja,
- groma,
- lutajućih struja,
- statičkog elektriciteta,
- samozapaljenja,
- pretakanja,
- remonta i čišćenja spremnika,
- mehaničkih iskri,
- trovanja,
- oštećenja od korozije.

### **2.2.1. Opasnosti električnih instalacija i postrojenja i zaštita spremnika**

Kod električnih instalacija i postrojenja postoji opasnost od električne iskre i električnog luka koji mogu biti uzrok paljenja zapaljivih smjesa. Električni luk i iskra nastaju pri redovitoj uporabi električnih instalacija. Do oštećenja izolacije električnih vodiča dolazi zbog udara oštih predmeta i alata prilikom izvedbe radova i pregrijavanja vodiča zbog preopterećenja.[2] Zagrijavanje električnih vodiča i uređaja normalna je pojava zbog otpora, a do pregrijavanja dolazi kad su električni vodiči nedostavno dimenzionirani ili su preopterećeni.[2] Najbolja preventiva ovoj opasnosti je obučenosť i koncentracija radnika prilikom izvođenja radova na električnim instalacijama kako bi se opasnost od izbijanja požara na spremnicima nafte i naftnih derivata uslijed iskrenja svela na najmanju moguću mjeru.

### **2.2.2. Opasnost od udara groma i zaštita spremnika**

Grom je velika opasnost za skladišta i spremnike nafte i naftnih derivata, stoga valja izrazitu pozornost posvetiti zaštiti spremnika u vidu postavljanju gromobranske instalacije i mjerenja otpora. Na spremnicima, osim izravnog udara groma, opasnost su i vezani naboji, koji se pojavljuju i skupljaju na krovu spremnika zbog naelektriziranog oblaka i koji prolaze u zemlju istodobno s udaljavanjem oblaka.[2] Pri udaru vezani naboji naglo se oslobađaju što uzrokuje stvaranje jakih struja koje idu prema tlu, pa slabe električni spojevi i šiljasti dijelovi spremnika proizvode iskre koje su izvor paljenja.[2] Potpuna zaštita spremnika od udara groma obuhvaća i zaštitu protiv naboja, koji nisu u izravnoj vezi s udarom groma. Zbog toga su strogo zabranjeni popravci spremnika za vrijeme oluje i grmljavine. Sarno uzemljenje plašta i krova spremnika ne može spriječiti udar groma, nego mu je zadaća provesti ga u zemlju kako ne bi došlo do oštećenja spremnika.[2]

### **2.2.3. Opasnost od lutajućih struja i zaštita spremnika**

Lutajuće struje mogu nastati zbog propusnosti električnih vodova.[2] Posljedice lutajućih struja mogu biti požari i eksplozije zbog električnog luka koji može nastati kad se rastavljaju kontakti. Lutajuće struje mogu izazvati jaku električnu koroziju koja dovodi do izjedanja stijenki spremnika i propuštanja tekućina.[2] Uzemljenjem nadzemnih spremnika istodobno se štiti spremnik od pojave lutajućih struja, no taj način nije dostatan, posebice što se tiče korozije.[2] Ova opasnost zahtijeva stalnu budnost. Pitanje lutajućih struja u nekim slučajevima moguće je riješiti izoliranjem posebnih dijelova postrojenja.

### **2.2.4. Opasnost od statičkog elektriciteta i zaštita spremnika**

Opasnost od statičkog elektriciteta podrazumijeva naelektriziranje materijala zbog fizičkih kretnji, dodira i razdvajanja.[2] Stvaranje statičkog elektriciteta nemoguće je u cijelosti spriječiti, jer nastaje svugdje gdje su dvije površine u međusobnom dodiru. Postojanje električnih naboja ne mora predstavljati opasnost od požara i eksplozije ako nema i drugih uvjeta poput električnog pražnjenja ili nagle izmjene slobodnih pozitivnih

i negativnih naelektriziranja.[2] Izvori statičkog elektriciteta mogu biti raznovrsni. Nafta se neće naelektrizirati jer se kod nje nastali elektricitet gubi isto tako brzo kao što i nastaje.[2] Naftni derivati se pak nabijaju statičkim elektricitetom za vrijeme punjenja, strujanja kroz cjevovod filtriranja i slično.

Pri pretakanju zapaljivih tekućina u spremnike opasnosti od statičkog elektriciteta nastaju :[2]

- preskakanjem iskre na površinu tekućine,
- skupljanjem i nagomilavanjem statičkog elektriciteta na spremnicima, ukoliko nemaju dobar spoj sa zemljom.

Iskre statičkog elektriciteta pri razlici napona manjoj od 1500 volti neopasne su za smjese para naftnih derivata sa zrakom zbog male prodornosti.[2] Pri održavanju i remontu instalacija naftnih derivata, izvor statičkog elektriciteta može biti i čovjek. Na vanjskim dijelovima odjeće mogu se akumulirati znatni naboji statičkog elektriciteta, ali pri normalnoj vlažnosti atmosferskog zraka, ovaj učinak predstavlja manju opasnost. No, ako je vlažnost atmosfere mala potencijal statičkog elektriciteta će postati opasnost. Da bi se izbjegla opasnost ili svela na najmanju moguću mjeru, mnogi se materijali, koji se inače smatraju izolatorima pomiješani s drugim materijalima mogu učiniti provodnicima za uklanjanje statičkog elektriciteta. Primjer takvog materijala je provodljiva guma za izradu obuće radnika koji rade u takvim pogonima.

Kao osnovno pravilo u zaštiti od statičkog elektriciteta vrijedi da u svim opasnim područjima treba izvršiti izbijanje elektrostatičkih naboja prije nego što postanu toliko veliki da bi mogli biti opasni. Posebna izvedba uzemljenja na spremnicima temelji se na činjenici, da spremnici, cjevovodi i drugi uređaji ipak nedostatan provode struju zbog čega je potrebno spojiti sastavne dijelove bakrenih vodiča na zajedničko uzemljenje i tako osigurati razlike potencijala.[2]

### **2.2.5. Opasnost samozapaljenja i zaštita spremnika**

Taloženjem željeznog sulfida kroz dulje vrijeme na dnu spremnika stvara se sloj mulja, koji izložen na zraku vrlo brzo oksidira i kao takav ozbiljna je opasnost.[2] Masa mulja ugrije se sve do crvenog žara i ako dođe do prisutnosti para, moguće je zapaljenje i

eksplozija. Opasnost od samozapaljenja unutar spremnika na cijem dnu i stijenama ima nataloženog mulja sa sadržajem željeznog sulfida postoji prilikom svakog otvaranja spremnika.[2] Stoga gdje god u spremnicima postoji mogućnost taloženja željeznog sulfida potrebno je provesti propisane posebne mjere opreza. Najbolje je u svrhu sprječavanja samozapaljenja za vrijeme čišćenja spremnika s talogom željeznog sulfida, kad je talog izložen utjecaju zraka, stalno vlažiti sve do uklanjanja spremnika.[2]

### **2.2.6. Opasnost pretakanja i zaštita spremnika**

Prilikom pretakanja nafte i naftnih derivata opasnosti su moguće u *Zoni II* i *Zoni III*.

Zona II. obuhvaća :[2]

- armaturu i elemente koji čine cjelinu uređaja za pretakanje (pretovarnu ruku, automat za punjenje i slično)
- prostor oko uređaja za punjenje ili otvor kroz koji se puni priključna cisterna polumjera 5 m mjereno od gabarita i visine 1m iznad gornjeg otvora kroz koji se pune, mjereno od tla.

Zona III. obuhvaća :[2]

- prostor iznad okolnog terena širine 15m od zone II. mjereno horizontalno i visine 1 m iznad gornjeg otvora kroz koji se puni, mjereno od tla.

Osobe koje rade na pretakalištu moraju biti posebno i stručno osposobljene za taj posao jer o njima ovisi sigurnost i zaštita spremnika na mjestu pretakanja. Zona opasnosti određuje se eksplozimetrom iii se računa 15m od ruba razlivena zapaljive tekućine.[2] Na pretakalištu obvezno moraju biti postavljeni natpisi upozorenja na početku pristupnog puta i kolosijeka, a to su :

- "Nezaposlenima ulaz zabranjen"
- "Zabranjeno pušenje i pristup otvorenim plamenom"
- "Stop - cisterna priključena"
- "Obvezna uporaba alata koji ne iskri".



### 2.2.7. Opasnost prilikom remonta i čišćenja i zaštite spremnika

Kad se spremnik nafte i naftnih derivata isprazni tijekom remonta u njemu ostaju velike koncentracije para. Ovako bogate smjese, ako se spremnik otvori i smjesa razrijedi zrakom, postaju lakoeksplozivne. Nakon što je spremnik već očišćen od para, propuštanjem para iz nekog drugog izvora, koji mogu dospjeti u spremnik kroz neispražnjene cijevi, mogu se ponovo stvoriti eksplozivne smjese. Pare mogu nastati i u samom spremniku iz mulja, obloge na bočnim zidovima i iz ostatka tekućine u šupljinama krovne konstrukcije.[2] Stoga spremnik treba povremeno očistiti čime se uklanjaju s njegova dna čvrsti, smolasti i drugi materijali, produkti korozije te se obavlja i temeljiti pregled cijele unutrašnjosti spremnika.[2] Prije nego što se započne s radom čišćenja spremnika treba provesti postupke :[2]

- osoba zadužena za čišćenje spremnika nafte i naftnih derivata mora znati koliko dugo je tekućina uskladištena, kolika je vjerojatna količina taloga u spremniku i mora biti upoznata sa stanjem plasta dna i krova spremnika,
- oko spremnika treba postaviti natpise : "Spremnik otvoren, zabranjen rad vatrom",
- prostor unutar zaštitnog bazena i okoliša kuda mogu dospjeti pare iz spremnika treba očistiti od svega što može prouzrokovati požar,
- svu tekućinu koja se može iscrpiti kroz priključak treba iscrpiti iz spremnika. Vodom se puni spremnik tako da na njoj pliva preostala količina tekućine kako bi se mogla dokraja ispuniti.

U svrhu zaštite spremnika slijepe prirubnice postavljaju se na sve priključke spremnika, osim na priključak za pjenu i otpuštanje vode, a moraju biti dostatno jake da izdrže tlak zbog upućivanja pumpi na stalni sustav cjevovoda.[2] Otvor na dnu plašta spremnika ne smije se otvarati prije nego što se postave slijepe prirubnice na priključke. Poklopac otvora skida se vrlo pozorno, vodeći računa da se iz spremnika prolije što manje tekućine. Uklanjanje para iz spremnika obavlja se ventilacijom pomoću pare ili zraka. Prije ulaska u spremnik treba provjeriti je li koncentracija pare smanjena na 20% od donje granice eksplozivnosti.[2] Za vrijeme čišćenja spremnika u svrhu zaštite povremeno treba provjeravati udubine i niza mjesta u blizini spremnika kako ne bi doslo do skupljanja i nagomilavanja eksplozivnih para.

Ako se na nekom mjestu nađe koncentracija para veća od 50% od donje granice eksplozivnosti, radove treba prekinuti dok se prisutna koncentracija ne odstrani.[2] Prije početka punjenja spremnika potrebno je ispitati odgovara li osigurač punjenja zahtjevima i smanjuje li mu se za vrijeme pogona sigurnost djelovanja, a što je osobito važno saznanje. Za vrijeme punjenja spremnika cjevovodi moraju biti čvrsto povezani sa spremnikom i priključnim uređajem.

Prilikom punjenja spremnika treba posebno paziti da ne dođe do prepumpavanja. Najveći mogući stupanj punjenja spremnika mora biti odmjereno, računajući na mogućnost zagrijavanja i kubni koeficijent rastezanja tekućine.[2] Za utvrđivanje najvećeg dopuštenog stupnja punjenja spremnika uzimaju se vanjske temperature koje se mogu očekivati primjereno godišnjim dobima.

#### **2.2.8. Opasnost od mehaničkih iskri i zaštita spremnika**

Metali kao čelik lako oksidiraju pa su izvrgnuti većoj sili trenja, koja može čestice metala otkinuti od glavne mase, a one daju male, ali vrlo vruće mehaničke iskre izazvane brзом oksidacijom malih čestica metala na visoj temperaturi pri otkidanju od glavne mase.[2] Zbog toga se mehaničke iskre ne smiju zanemariti pri određivanju sigurnosnih mjera u području ugroženom eksplozivnim smjesama, što je najbolja preventivna mjera zaštite spremnika.

#### **2.2.9. Opasnosti od trovanja i zaštita spremnika**

Prije čišćenja spremnika treba se posebno pripremiti kako bi se radnike koje ulaze u te spremnike zaštitilo od trovanja, jer se u mulju spremnika toksične tvari mogu dugo zadržati. Toksične tvari se mogu pojaviti u znatnijim koncentracijama u spremniku i oko njega, stoga se spremnici u kojima je bila uskladištena zapaljiva tekućina poput nafte i naftnih derivata smatraju opasnim i prilikom njihova čišćenja treba poduzimati posebne mjere zaštite. Spremnik, koji je prazan i očišćen dulje vremena stajao zatvoren, može biti opasan zbog premale količine kisika nastale zbog oksidacije njegove metalne podloge, o čemu treba uvijek voditi računa.

### **2.2.10. Opasnosti prilikom oštećenja od korozije i zaštita spremnika**

Korozija napada spremnik i sve njegove dijelove. Atmosferska korozija pojavljuje se na plaštu i krovu spremnika ako nije spriječena ispravnim bojanjem. Kako se korozija plašta i krova s vanjske strane lako uočava, rijetko kad predstavlja opasnost. Dno spremnika korodira s vanjske i unutarnje strane. Vanjska korozija može biti elektrolitičkog obilježja kao posljedica dodira metala i zemljišta. Na podnicama spremnika najčešće dolazi do jake dubinske korozije, no to nije slučaj kod spremnika nafte i naftnih derivata koji se pretežito skladište u galvanizirane čelične spremnike koji ne korodiraju do mjere propuštanja zapaljive tekućine.[2] Kad zbog korozije dođe do propuštanja spremnika, dolazi do nekontroliranog istjecanja tekućine i prijeti velika opasnost od požara, pa se i korozija ubraja među značajne uzročnike opasnosti od požara kod spremnika sa zapaljivim tekućinama poput nafte i naftnih derivata. Korozija obuhvaća dno rezervoara i dio plašta do visine od oko 1m.[4]

Za zaštitu od korozije preporučuju se klorkaučuk i epoksi premazi.[4] Mogu se za zaštitu od korozije koristiti i kemijska sredstva doziranjem deemulgatora i neutralizirajućeg sredstva za održavanje neutralne pH vrijednosti.[4]

Radnici koji obavljaju radove na spremnicima nafte i naftnih derivata moraju posebno paziti na moguće znakove opasnosti, primjerice pojavu zapaljive tekućine ili miris njezinih para.[4] U tom slučaju zaustavit će rad, dok se ne utvrdi izvor i ne ukloni opasnost.

Na pojavu opasnosti radnici trebaju obavijestiti inženjera sigurnosti, koji je dužan izvršiti sva potrebna ispitivanja i mjerenja. Tek nakon što se utvrdi da je opasnost uklonjena, može se izdati odobrenje za nastavak rada.

### **2.3. Nastanak požara i eksplozija u spremnicima**

Kako su nafta i naftni derivati izrazito zapaljive tekućine, odnosno goriva, najveća je vjerojatnost za nastanak opasnosti požara i eksplozija. Gorenje je proces oksidacije koji se odvija s dovoljnim intenzitetom i dovoljnom brzinom da dolazi do oslobađanja zamjetne količine topline i svjetlosti.[4] Pod oksidacijom se podrazumijeva spajanje tvari sa kisikom. Za nastanak gorenja potrebno je ispuniti tri uvjeta :

- tvar koja gori (gorivo),
- tvar koja podržava gorenje (kisik)
- toplinska energija potrebna za postizanje temperature paljenja.

Za zapaljenje pojedine tvari potreban je stanoviti uzrok. Uzrok svakoj promjeni tvari je energija, a da bi došlo do promjene, odnosno do gorenja, potrebno je dovesti energiju. Svakim gorenjem nastaju produkti gorenja.

Požar je po definiciji svako nekontrolirano gorenje, a ovisi o :[4]

- vrsti materijala koje gori, brzini gorenja i kaloričnoj moći tvari koje gore,
- veličini prostora u kojem je nastao požar, a prvenstveno o vatrobranim preprekama koje se nađu na putu širenja požara,
- mogućnosti pristupa zraka u prostor gorenja,
- vremenu slobodnog razvoja požara,
- snagama koje gase požar, a posebno o vrsti i količini sredstava za gašenje požara koje su na raspolaganju.

Postoji još veliki broj parametara koji utječu na razvoj požara i mogućnosti lokaliziranja i gašenja istoga.

Zapaljive gorive tekućine poput nafte i naftnih derivata nikad ne gore dok su u tekućem agregatnom stanju, već samo u vidu plinovitog agregatnog stanja, kada su pretvorene u pare. Stoga se može reći da tekućina kao takva ne gori, već gore samo pare nastale iz zapaljive tekućine poput nafte i naftnih derivata.

Prijelaz iz tekućeg agregatnog stanja u stanje pare naziva se isparavanje, a ono može biti brže i polaganije, što je uvjetovano različitim čimbenicima. Prilikom isparavanja tekućina prelazi samo na svojoj površini u stanje pare te se iznad površine tekućine nalazi i nešto njezinih para. Para iznad površine će biti više što je temperatura gorive tekućine veća.[4]

Međutim, kada neka tekućina vrije, ona prelazi u stanje para ne samo na svojoj površini, nego i u unutrašnjosti same tekućine. Zbog toga se prilikom vrenja iz unutrašnjosti tekućine izdižu mjehurići koji izlaze iz tekućine. To je vrenje, a temperatura na kojoj se to događa naziva se vrelište dotične tekućine. Vrelište nafte i

naftnih derivata iznosi od 200 do 300°C.[4] Tekućina će brže ispariti što je vrelište tekućine niže.

Do gorenja para iznad nafte i naftnih derivata doći će samo ako količina para zapaljive tekućine bude dostatna da se stvori potreban zapaljivi omjer između zapaljivih para i zraka. Kako je količina nastalih para iz tekućine ovisna o temperaturi tekućine, to će se onda na određenoj temperaturi tekućine ispariti iz nje točno onolika količina para kolika je potrebna da sa zrakom stvori takav zapaljivi omjer.

Plamište je ona temperatura tekućina na kojoj se iz tekućine razviju pare u tolikoj količini da se one otvorenim plamenom mogu zapaliti.[4] Plamište pojedine zapaljive tekućine je vrlo važan podatak te se prema njemu ocjenjuje opasnost dotične tekućine prema vatri. Što je plamište niže, to je tekućina opasnija prema paljenju, pa je potreban i veći oprez kada se njome rukuje.

Gorenje je egzotermni kemijski proces, što znači da se pri tome oslobađa stanovita količina topline. Kako se prilikom gorenja oslobađa toplina, nije svejedno oslobodi li se ta količina topline u dužem ili kraćem vremenskom razdoblju. Ako neka tvar gori vrlo brzo, bit će oslobođenja znatna količina topline u malom vremenskom razdoblju, što će dovesti do naglog povišenja temperature.

Kemijske reakcije kod gorenja se mogu ubrzati i same od sebe i to u tolikoj mjeri da se zbivaju trenutačno, stoga se takve reakcije nazivaju eksplozijama. Da dođe do eksplozivne reakcije, potrebni su posebni uvjeti. Omjer plina pojedine tekućine i zraka koji rezultira nastankom eksplozije, zove se granica eksplozivnosti pojedine tekućine.[4] Što je donja granica eksplozivnosti niža, to će se lakše postići potrebna koncentracija plina pojedine tekućine u zraku kako bi došlo do eksplozije.[4] Opasnost od eksplozije će biti veća kada je područje eksplozivnosti šire. Što je isparivost pojedine tekućine veća, odnosno što je temperatura tekućine viša, postoji veća mogućnost da se postigne donja granica eksplozivnosti, a samim time i mogućnost nastanka eksplozije.[1]

Eksplozija je vrlo intenzivna vizualno i akustično, stoga se po nastanku eksplozije uglavnom djeluje mnogo brže nego kod nastanka požara. Ako se nastali požar kasno uoči, ako se gašenjem započne sporo i neorganizirano, ako nema odgovarajućih

sredstava za gašenje i slično, požar će u pravilu progutati čitavo postojenje i nastat će maksimalne neposredne i posredne štete.

U praksi ne postoji idealno stanje vezano uz provedbu preventivnih i drugih mjera zaštite od požara, već se češće događa da se neke od predviđenih mjera ne provode, pa rezultat uspješnosti svladavanja požara prvenstveno ovisi o organizaciji zaštite od požara te o razini i kvaliteti provedbe ostalih mjera zaštite od požara.

Zapaljive tekućine treba držati u zatvorenim posudama i cjelokupan sustav u procesu proizvodnje mora biti potpuno hermetiziran bez ikakvog propuštanja zapaljivih fluida.[1] Za kontrolu koncentracije plinova i para danas se primjenjuju različite metode i uređaji. Najpoznatiji su eksplozimetri i automatski analizatori plina i para, iako postoje i različiti instrumenti za nadzor tlaka i temperature u unutrašnjosti zatvorenih sustava.

Jedna od mjera sigurnosti koja se redovito primjenjuje kod najvećeg broja aparata i posuda sa zapaljivim tekućinama i plinovima je postavljanje sigurnosnih ventila koji mogu biti regulirani za različite tlakove. Ukoliko je ventil reguliran za veće tlakove, gubici od isparavanja su manji, no treba voditi računa da posude s plinovima i tekućinama moraju ispunjavati određene konstrukcijske zahtjeve glede izdržljivosti na unutarnji tlak.[1]

U proizvodno-prerađivačkim i skladišnim sustavima sa zapaljivim plinovima i tekućinama zapaženo je da do nesreća najprije dolazi prilikom popravka i remonta.[1] Eksplozivne koncentracije para i plinova pri prekidu rada sustava nastaju zbog nepotpunog udaljavanja, a kod puštanja urad zbog nedostatnog ispuhivanja zraka, koji je ušao u sustav. Ovo ukazuje na potrebu ispiranja i propuhivanja sustava nakon njegovog zaustavljanja pomoću vode ili zraka, odnosno propuhivanja i izbacivanja zaostalog zraka pomoću procesnog fluida prije puštanja sustava u rad.[1]

Nastanak požara i eksplozija uvelike ovisi o tehničkim karakteristikama pojedinog goriva, stoga će u daljnjem tekstu rada biti riječi o karakteristikama nafte i naftnih derivata.

## **2.4. Karakteristike nafte i naftnih derivata**

Budući da su na lokaciji Rafinerije nafte Sisak najgori mogući slučaj kao i alternativni slučaj vezani za izlivanje, požara i eksplozije nafte u nastavku se nalaze osnovna fizikalna, kemijska i toksikološka svojstva te nagovještaji neposrednih i odgođenih opasnosti za čovjeka i okoliš za navedenu opasnu tvar.

### **2.4.1. Fizikalna i kemijska svojstva nafte**

Nafta dolazi u tekućem agregatnom stanju, tamno smeđe je boje te ima karakterističan miris po ugljikovodicima. Vrelište nafte se odvija na temperaturi od 52.7 do -371.5°C, a a plamište na temperaturi višoj od -31°C.[8] Tlak pare nafte iznosi 44.0 kPa, a gustoća je 836,33 kg/m<sup>3</sup> na 15°C.[8] Topljivost (ksilena, toluena) je dobra, dok su isti u vodi slabo topljivi. Viskoznost nafte na 20°C je 5.232 mm<sup>2</sup>/s.[8]

Vrijednost nafte ovisi u prvom redu o sadržaju laganih frakcija (benzin, petrolej i plinsko ulje) i količini sumpora. Što je više lakih frakcija i manje sumpora, nafta je vrednija. Nafta je lakša od vode, a specifična težina joj se kreće unutar granica (od 0.75 do 1.00).[8] Početno vrelište kod različitih vrsta nafte je različito. Nafta ispod specifične težine 0,9 imaju vrelište ispod 100°C, a teže nafte iznad 100°C (kreću se u razmaku od 1620 do 4000°C).[8]

Nafta je sirovina koja služi kao osnova za razvitak cijelog niza drugih industrija. Proizvodi nastali preradom nafte upotrebljavaju se kao energenti, za kemijsku industriju, prehrambenu industriju, sintetsku organsko-kemijsku industriju, petrokemijsku i slično.

Kako su svi sastojci nafte zapaljivi, svojstvo lagane hlapljivosti čini naftu lakozapaljivom, pa su pri eksploataciji, prijevozu i uskladištenju potrebne stroge mjere zaštite od zapaljenja. Nafta se u sloju uvijek nalazi zajedno s plinom, koji je u njoj otopljen. Kako slojni tlak istiskuje naftu iz sloja prema površini, tlak pada i plin se oslobađa iz nafte. Naftni plinovi su isto tako zapaljivi pa predstavljaju i visokovrijedno gorivo.

### **2.4.2. Mjere prve pomoći**

Mjere prve pomoći se dijele na mjere :[8]

- nakon udisanja unesrećenog je potrebno udaljiti iz onečišćenog prostora, u slučaju pojave simptoma, posebno otežanog disanja potražiti liječničku pomoć.
- nakon dodira s kožom potrebno je skinuti zagađenu odjeću i obuću i kožu dobro isprati vodom i sapunom najmanje 15 minuta.
- nakon dodira s očima potrebno je oči ispirati najmanje 15 minuta tekućom vodom.
- nakon gutanja ne izazivati povraćanje. U slučaju pojave bilo kakvih simptoma potražiti liječničku pomoć.

U slučaju ozlijeđe sudionika u gašenju požara, voditelj intervencije raspoloživim snagama i opremom, organizira spašavanje i evakuaciju ozlijeđne osobe iz prostora ugroženog nastalom opasnosti. Ako je osoba izgubila svijest, nakon iznošenja iz onečišćenog prostora i eventualnih drugih hitnih postupaka, treba staviti ozlijeđenu osobu u stabilni bočni položaj i očistiti joj usnu šupljinu od čvrstih predmeta te provjeriti vitalne funkcije i nakon toga postupiti prema posebnim uputama za različite vrste izloženosti opasnoj kemikaliji.[7]

Ako je osobi otkazala neka vitalna funkcija, primarno je očistiti joj usnu šupljinu i primijeniti umjetno disanje (ako osoba ne diše) sve dok ona ne počne disati (ako je potrebno koristiti tubus za primjenu umjetnog disanja). U slučaju zastoja srca treba obaviti masiranje srca i prestanka disanja primjenjivati oba postupka naizmjenice.

U slučaju da ima ozlijeđenih osoba voditelj intervencije izdaje nalog Operateru VDC-e da pozove hitnu pomoć na telefon 112. Do dolaska hitne pomoći, ozlijeđenim se osobama pruža prva pomoć u skladu osposobljenosti radnog i interventnog osoblja. Nadležni rukovoditelj prema potrebi u dogovoru s medicinskom ekipom, osigurava pratnju uz ozlijeđenu osobu u vozilu hitne pomoći do medicinske ustanove.

### **2.4.3. Zaštita od požara**

Prikladna sredstva za gašenje požara nafte i naftnih derivata čine pjene, prah, CO<sub>2</sub> (za zatvorene prostore). Treba izbjegavati vodeni mlaz te ukloniti sve izvore zapaljenja



odmah obavijestiti nadležnu vatrogasnu službu i policiju. Postoje i posebne metode za gašenje požara. Raspršenom vodom treba hladiti spremnike, opremu i pristup požarištu.[8] Tu je također i korištenje vodene magle i spreja za hlađenje površina neoštećenih spremnika izloženih toplini i za zaštitu osoba. Samo osobe uvježbane za protupožarnu zaštitu mogu koristiti vodeni sprej (raspršena voda). Posebna oprema za zaštitu vatrogasaca obuhvaća termoizolacijsko odijelo i samostalni uređaj za disanje s otvorenim krugom sa stlačenim zrakom (HRN EN 137).[8]

#### **2.4.4. Mjere kod slučajnog ispuštanja**

Kod mjera od slučajnog ispuštanja koje također mogu uzrokovati požar i eksploziju nužno je koristiti sredstva osobne zaštite te utvrditi područje opasnosti i spriječiti istjecanje i izlivanje u vodotokove, kanale, drenažne sustave i tlo iskapanjem zaštitnog jarka, ograđivanjem vrećama napunjenim suhim pijeskom, zemljom ili glinom.[8] Izlivanja na vodama treba ograditi plutajućim branama te provesti pretakanje u neoštećeni spremnik uz sve nužne mjere zaštite od pojave statičkog elektriciteta koji može izazvati požar ili eksploziju.[8]

Iz oštećenog spremnika treba pumpom u sigurnosnoj izvedbi pretočiti u prazan spremnik te ukloniti ostatak s tla koristeći adsorpcijska sredstva (piljevinu, pijesak, mineralne adsorbense i druge inertne materijale). Otpadni materijal i uklonjeni kontaminirani površinski sloj tla treba staviti u spremnike i čvrsto zatvoriti, te do zbrinjavanja skladištiti u dobro prozračenim prostorijama, a potom predati na zbrinjavanje pravnim osobama za zbrinjavanje opasnog otpada, ovlaštenim od strane ministarstva nadležnog za zaštitu okoliša.

#### **2.4.5. Rukovanje i skladištenje**

Prilikom rukovanja i skladištenja nafte i naftnih derivata nužno je pridržavati se mjera zaštite na radu i zaštite od požara te držati iste daleko od izvora topline i ukloniti sve izvore paljenja.[8] Potrebno je osigurati dobro provjetravanje prostora te pretakanje provoditi na otvorenom prostoru s ispravnom propisanom opremom. Spremnici moraju

biti izvedeni i opremljeni prema propisima za zapaljive tekućine. Posebno treba izbjegavati skladištenje u blizini vodotokova.

#### **2.4.6. Stabilnost i reaktivnost**

Nafta je stabilna pri propisanim uvjetima korištenja i skladištenja. Ne polimerizira. Potrebno je ukloniti sve izvore paljenja, toplinu i otvoreni plamen. Inkompatibilni materijali su jaki oksidansi.[8] Opasnih proizvoda raspada nema u normalnim radnim uvjetima i u slučaju pravilnog skladištenja.

#### **2.4.7. Toksičnost**

Nafta i naftni derivati mogu izazvati oštećenje pluća ako se progutaju. Kod osjetljivih ljudi može se pojaviti crvenilo kože i peckanje. Sirova nafta može kod ljudi uzrokovati pojavu raka. Toluen može smanjiti plodnost kod čovjeka. Nafta li naftni derivati su štetni za organizme koji žive u vodi te mogu dugotrajno štetno djelovati u vodi. Iskustveni podaci pokazuju da postoji toksikološka opasnost za organizme koji žive u tlu.

#### **2.4.8. Zbrinjavanje**

Proizvod nema klasičan otpad, osim u slučaju nenamjernog ispuštanja. Ostatke je nužno predati ovlaštenoj osobi na zbrinjavanje.[8] Mora se osigurati poštivanje zakona Europske unije, državnih ili lokalnih zakonskih i drugih propisa.

### **2.5. Procjena rizika i preventivne mjere zaštite spremnika**

Procjena rizika je provedena prema metodologiji Međunarodne agencije za atomsku energiju (IAEA) sukladno Međuagencijskom programu procjene i upravljanja zdravstvenim i okolišnim rizicima izazvanim energetske i drugim složenim industrijskim sustavima, prema Priručniku za razvrstavanje i utvrđivanje prioriteta među rizicima izazvanim velikim nesrećama u procesnoj i srodnim industrijama.

Pristup je kvantitativan, odnosno temeljio se na raspoloživim podacima (maksimalne količine opasnih tvari, indeks opasnosti i slično).

NAZIV TVRTKE	LOKACIJA	SPREMNIK/ PROCES	VRSTA OPASNE TVARI	KOLIČINA (t)	VRSTA OPASNOSTI	R (m)	F (ha)	BROJ ŽRTAVA	UČESTALOST DOGAĐAJA/ god
INA d.d. Rafinerija nafte Sisak	Dorada II	Spremnik/ kugla D-23	UNP	648	I	500	80	40	1x10 <sup>-8</sup>
<b>Suma eksplozivnih tvari</b>	Dorada II	Spremnici/kugle	UNP	1 556	I	721	163	82	1x10 <sup>-8</sup>
	Dorada II	nadz. sprem. R-701	benzin	14 250	II	284	12,7	13	3x10 <sup>-9</sup>
	Dorada II	nadz. sprem. R-901	LUS i LUT	34 560	II	432	29	30	3x10 <sup>-9</sup>
	Dorada II	nadz. sprem. R-802	Nafta	25 500	II	300	14	14	3x10 <sup>-9</sup>
	Dorada II	nadz. sprem. R-803	nafta	25 500	II	300	14		
	Dorada II	nadz. sprem. R-804	nafta	25 500	II	300	14		
<b>Suma zapaljivih tvari</b>	Dorada II	Nadzemni spremnici	benzin, LUS,LUT, nafta	444 308	II	1200	226	226	3x10 <sup>-9</sup>
<b>Suma eksplozivnih i zapaljivih tvari</b>	Dorada II	Nadzemni spremnici	UNP, benzin, LUS,LUT, nafta					308	3x10 <sup>-8</sup>
	INA - Crnac	nadz. sprem. R-51101	nafta	68 000	II	600	56	28	3x10 <sup>-9</sup>
	INA - Crnac	nadz. sprem. R-51102	nafta	68 000	II	600	56		
	INA -	nadz. sprem. R-51103	nafta	68 000	II	600	56		

Tablica 1 – Procjena vjerojatnosti od velikih nesreća u Rafineriji nafte Sisak [8]

Koraci procjene su :

- Identifikacija kritičnih objekata,
- Eliminacija objekata koji nemaju izvanlokacijski učinak i koji nisu u naseljenom području,
- Izračunavanje dosega primjenom programskih prilagođenih paketa EPE,
- Izračunavanje posljedica i vjerojatnosti događaja,
- Rangiranje kritičnih objekata.

Tijekom primjene metode uvaženi su slijedeći kriteriji :[7]

- jačina izvora najveća moguća,
- osnovni proračun raspršenja toksičnih plinova provodi se za stabilnost atmosfere klase D (neutralno) s brzinom vjetra od 5m/s. Ovi uvjeti ne predstavljaju najgori slučaj, već je pretpostavka načinjena s obzirom na prosječne vremenske uvjete kako bi bila moguća usporedba između toksičnih, zapaljivih i eksplozivnih tvari,
- smjer vjetra koristi se najučestaliji smjer vjetra izmjeren u gradu Sisku,

- mjerilo nastradalih u požarima 100% smrtnost izloženih osoba unutar vatrom zahvaćenog područja,
- mjerilo nastradalih u eksplozijama oblaka pare, 100% smrtnost među osobama zahvaćenim gorućim oblakom,
- pretpostavka paljenja s nižom granicom zapaljivosti, a za eksplozivne tvari 100% smrtnost u neposrednoj blizini središta detonacije, što znači visoki prekomjerni tlak veći od 1 bara i visoku gustoću letećih predmeta,
- mjerilo nastradalih od toksičnih oblaka 100 % smrtnost među osobama izloženim dulje od 30 minuta koncentraciji manjoj ili jednakoj LC<sub>50</sub> za ljude. Iako je ovo preuveličana procjena unutar određenog pogođenog područja, to je i preniska procjena za područje izvan granica pogođenog područja, gdje je moguće postojanje nižih, ali još uvijek smrtonosnih koncentracija.

U slučaju požara u Rafineriji nafte Sisak mogući požari su mnogo manjeg dometa od dometa širenja otrovnih plinova te se i mjere intervencija mogu ograničiti na područje oko samog izvora, odnosno na područje Terminala Sisak i dijelova grada Siska.

Procjena rizika obuhvaća rizik havarije i požara na spremniku R-802 u kojem se skladišti sirova nafta čiji bi radijus djelovanja iznosio 300 m, zahvaćane bi površina obuhvaćala 14ha, mogući broj žrtava bio bi 14, a učestalost prema procjeni rizika iznosi  $1 \times 10^{-9}$ . [7]

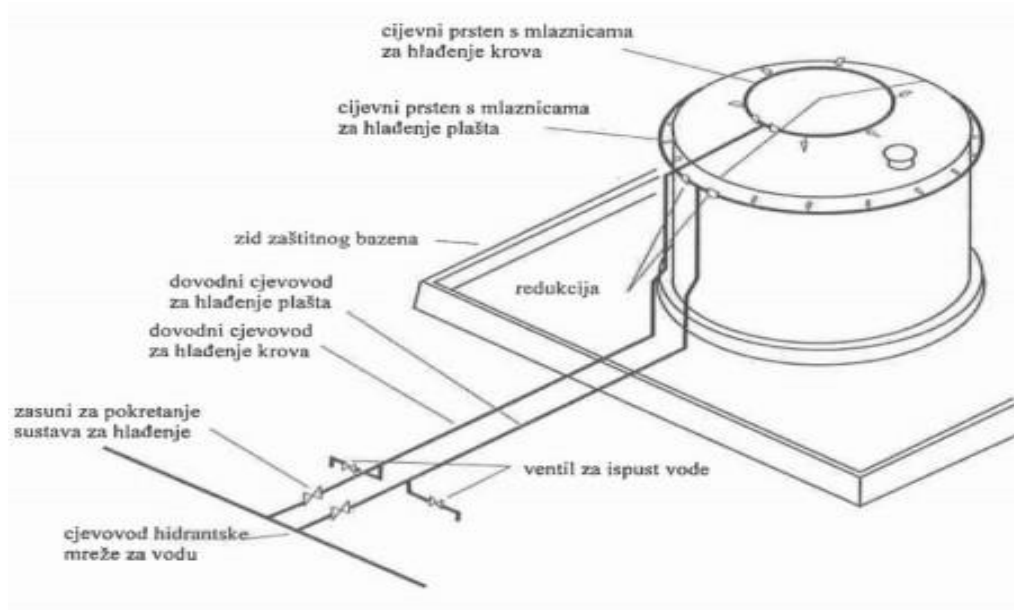
Procjena rizika pokazuje kako su svi potencijalni rizici ispod donje crte prihvatljivosti te kako bi sumarni požar svih spremnika u Rafineriji nafte Sisak (sirova nafta + derivati) imao radijus djelovanja 1.200 m, zahvatio bi površinu od 226 ha, mogući broj žrtava bio bi 226, a učestalost prema procjeni rizika iznosi  $1 \times 10^{-9}$  događaj/god. [8]

Glede zaštite ljudi i imovine od požara i eksplozija u Rafineriji nafte Sisak poduzimaju se mjere i postupci za otklanjanje uzroka požara i eksplozija, sprječavanje nastanka i širenja požara i eksplozija kao i za pružanje pomoći u otklanjanju posljedica prouzrokovanih požarom i eksplozijom. Zaštita od požara, odnosno preventivne mjere pored navedenih građevnih i tehničko-tehnoloških mjera zaštite od požara, obuhvaćaju skup mjera i postupaka organizacijske prirode kao što su : [8]

- provedba odgovarajućeg obrazovnog procesa kojim se radnici upoznaju s opasnostima i uzrocima požara i eksplozija te načinom njihova gašenja, primjenom raspoloživih sredstava,
- opremanje radnih prostora odgovarajućim sredstvima i opremom za gašenje požara i eksplozija,
- organiziranje radnog procesa na način da se postupci na svim radnim mjestima izvršavaju na predviđen i propisan način,
- organiziranje radnog procesa na način da tijekom rada uvijek bude dostatan broj mobilno sposobnih radnika za gašenje požara i eksplozija,
- organiziranje vatrogasnih postrojbi sastavljenih od radnika koji su posebno osposobljeni za gašenje požara,
- redovito pregledavanje i ispitivanje sredstava za otkrivanje i gašenje požara u zakonskim rokovima,
- provjeravanje osposobljenosti radnika za gašenje požara i eksplozija te spašavanje,
- označavanje požarnog puta unutar kompleksa Rafinerije te briga o njegovoj stalnoj prohodnosti,
- nadzor nad održavanjem čistoće i urednosti u radnim prostorima,
- nadzor nad prostorom Dorade i manipulacije zadužene za skladištenje nafte i naftnih derivata u nadzemnim spremnicima,
- nadzor nad raspoređivanjem novih radnika glede provjere osposobljenosti za gašenje požara i eksplozija,
- izricanje i oglašavanje zabrane pušenja i izazivanje otvorenog plamena,
- ograničavanje kretanja radnicima i drugim osobama u pojedinim dijelovima radnih prostora,
- suradnja s tijelima nadzora i drugim tijelima i zajednicama na području grada Siska, općine i županije, a u svrhu provedbe i unapređivanja zaštite od požara i eksplozija.

Prema Pravilniku o izgradnji postrojenja za zapaljive tekućine i o uskladištenju i pretakanju zapaljivih tekućina nadzemni spremnici moraju biti zaštićeni od svih izvora topline hidrantskom mrežom i sustavom zaštite od požara, koji mora biti odobren od nadležnih tijela.[8] Sustav zaštite od požara obuhvaća sustav za hlađenje spremnika

vodom, da bi se susjedni spremnici zaštitili od mogućeg požara, i sustav za gašenje vatre pjenom.



Slika 5 – Stabilna instalacija za hlađenje nadzemnog spremnika raspršenom vodom [2]

Sustav za gašenje mora imati svaki nadzemni spremnik volumena veći od  $300\text{m}^3$ , kao i svaki nadzemni spremnik volumena do  $300\text{m}^3$ , ako se u njemu skladište nestabilne tekućine ili tekućine s obilježjem izbacivanja te spremnik smješten u gusto naseljenim područjima. Sustav za hlađenje mora imati svaki nadzemni spremnik.[8]

Za hlađenje plašta nadzemnog spremnika u slučaju požara potrebno je najmanje  $1.2\text{ l/min}$  vode na  $\text{m}^2$  plašta u trajanju od najmanje dva sata.[8] Ako je spremnik izvedbe s konusnim krovom, količina vode za hlađenje krova mora iznositi najmanje  $0.6\text{ l/min}$  na  $\text{m}^2$  površine krova u trajanju od najmanje dva sata.[8] Za hlađenje cilindričnih nadzemnih spremnika, količina vode mora iznositi najmanje  $1.6\text{ l/min}$  na  $\text{m}^2$  površine spremnika u trajanju od najmanje dva sata.[8]

Hidrantska mreža za jedan nadzemni spremnik mora imati najmanje dva standardna hidranta. Za dva i više spremnika broj hidranata određuje se prema rasporedu spremnika i to tako da udaljenost između hidranata nije veća od  $50\text{m}$ , odnosno manja od  $25\text{m}$  od spremnika.[8] Hidranti se ne smiju postavljati nasuprot podnice cilindričnih nadzemnih spremnika.

## 2.6. Tehničko-tehnološke mjere zaštite spremnika

Zašto sve suvremeniji tehnološki procesi proizvodnje nisu i sigurniji, iako je razina tehničkih saznanja viša, može se objasniti činjenicom da poduzete mjere za što većom proizvodnjom i profitom ne prate odgovarajuće mjere tehničke zaštite niti je dostatna osposobljenost radnika za siguran rad u tim proizvodnim procesima.

Za suvremenu zaštitu od požara potrebno je dobro poznavati prirodu tvari, nafte i naftnih derivata (fizikalno-kemijska svojstva) koje sudjeluju u procesu proizvodnje i uvjete (tlak, temperatura) pod kojim se one prerađuju ili proizvode, odnosno treba poznavati tehnološki proces.

Čimbenici koji utječu na sigurnost od požara i eksplozije su različite prirode. Pri ocjeni opasnosti koje jedan proces proizvodnje nosi sa sobom, potrebno je u prvom redu imati u vidu :[8]

- jesu li tvari koje sudjeluju u procesu proizvodnje eksplozivne, zapaljive ili samozapaljive,
- jesu li tvari koje sudjeluju u procesu proizvodnje u krutom kompaktnom ili rastresito praskastom stanju, tekućem ili plinovitom i dolazi li tijekom proizvodnje, prerade i skladištenja do prelaska iz jednog agregatnog stanja u drugo,
- kolika je količina i nagomilanost zapaljive robe (koliko je požarno opterećenje),
- kakvi su radni uvjeti, odnosno radi li se na povišenoj temperaturi i tlaku ili u vakuumu,
- postoji li u procesu rada i pri unutarnjem prijevozu opasnost od stvaranja statičkog elektriciteta,
- osobine strojeva i aparata koji sudjeluju u procesu rada i prijevoza (materijali i konstrukcije, armature, hermetizacija, način vođenja i nadzora procesa, raspored uređaja u sustavu, opasnost od razlijevanja i slično).

Svi navedeni parametri utječu na sigurnost procesa proizvodnje i moraju biti potanko razrađeni u investicijsko-tehničkoj dokumentaciji, pogonskoj dokumentaciji, radnim uputama i slično. Promjena bilo kojeg od ovih parametara, bez prethodne analize utjecaja na odvijanje tehnološkog procesa, bez promjene radnih uputa i tehničkih mjera

zaštite, prije ili kasnije dovodi do ugrožavanja procesa proizvodnje, najčešće sa velikim i neželjenim posljedicama.

Na sigurnost procesa proizvodnje u velikoj mjeri, pored osposobijenosti radnika, utječe pravodobno i pravilno postavljanje i održavanje uređaja i instalacija, a tu se ubraja :[8]

- utvrđivanje i označavanje mogućih konstrukcijskih, montažnih i eksploatacijskih nedostataka na aparatima, uređajima i opremi koji mogu dovesti do stvaranja izvora paljenja u radu,
- analiza potrebe za kontrolno-mjernom i regulacijskom opremom zbog osiguranja strogo utvrđenih parametara za vođenje tehnološkog procesa,
- utvrđivanje svrsishodnosti primjene automatskih uređaja za vođenje tehnoloških procesa s jednog mjesta,
- osiguranje uređaja, instalacija i sustava za rano otkrivanje, sprječavanje, dojavu i gašenje požara i eksplozije (detektori plina i eksplozije, sustavi za dojavu i gašenje požara - vatrodojavne centrale, sustavi za grijanje i prozračivanje, električne instalacije, tzv. "S" izvedba, sustavi za zaštitu od statičkog elektriciteta, gromobranske instalacije, hidrantska mreža, stabilni i polustabilni sustavi za hlađenje i gašenje).

## **2.7. Postrojbe i materijalno-tehnička sredstva u slučaju velike nesreće**

Poslove zaštite od požara u Sektoru Rafinerija nafte Sisak obavlja 7 djelatnika i to :[8]

- Služba ORZZSO -ZNR i ZOP
- Vodeći inženjer za zaštitu - 1 djelatnik
- PVP RNS
- Stručnjak za zaštitne poslove - 1 djelatnik
- Vodeći specijalist za zaštitne poslove - 1 djelatnik
- Viši inženjer zaštite od požara 1 - 2 djelatnika
- Viši tehničar zaštite od požara 1 - 3 djelatnika

Profesionalna vatrogasna postrojba Rafinerije nafte Sisak (PVP RNS), organizirana je u pet vatrogasnih smjena. U četiri redovne smjene je raspoređen jednak minimalni broj vatrogasaca koji rade na tri prostorno odvojene lokacije kako slijedi :[8]



- vatrogasnica glavno spremište - 7 vatrogasaca i 1 operater na VDC
- vatrogasnica KP-6 - 8 vatrogasaca i 1 operater na VDC
- vatrogasnica JANAF Terminal Sisak – 4 vatrogasca (1 na VDC)

U zamjenskoj, ili petoj smjeni radi 16 vatrogasaca koji zamjenjuju vatrogasce iz redovnih smjena u slučaju odsutnosti.

Ovakav raspored minimalno potrebnog broja vatrogasaca po lokacijama osigurava operativnu spremnost smjene za intervenciju s propisanim brojem kombiniranih vatrogasnih vozila na štíćenom području.

U slučaju potrebe vatrogasne ekipe u smjeni sa sve tri lokacije s raspoloživim ljudstvom, opremom i sredstvima za gašenje i spašavanje, uključuju se u intervenciju, na bilo kojem pogonu, objektu, ili prostoru na području Rafinerije nafte Sisak. Svi zapovjednici vatrogasne postrojbe imaju položen stručni ispit za rukovoenje vatrogasnim intervencijama.[8]

Suradnja s Javnim vatrogasnim postrojbama, te profesionalnim vatrogasnim postrojbama održava se na formalnoj razini. U slučaju potrebne pomoći pri gašenju požara u Rafineriji pozvaju se :[8]

1. Javna vatrogasna postrojba grada Siska (udaljena 8 km).
2. Javna vatrogasna postrojba grada Zagreba (udaljena 63 km).
3. Vatrogasna postrojba Petrokemije Kutina (udaljena 40 km).

Svi djelatnici Vatrogasne postrojbe Rafinerije nafte Sisak u skladu zakonskih propisa imaju odgovarajuću stručnu spremu i položene potrebne stručne ispite.

U postrojbi sudjeluje :[8]

- 6 zapovjednika (VSS)
- 2 zapovjednika (VŠ)
- 94 vatrogasca (SSS).

Vatrogasna postrojba nadležna za gašenje požara u Rafineriji organizirana je u okviru Profesionalne vatrogasne postrojbe Rafinerije nafte Sisak.

U okviru ove vatrogasne obavljaju se poslovi zaštite od požara (preventiva), te vatrogastva (operativa). Rad vatrogasne postrojbe je organiziran kontinuirano od 0-24 sata .

Zaštita osoba i imovine u Rafineriji temeljem ugovorenih poslova obavlja se preko vanjske zaštitarske kuće. U okviru tog obavljaju se poslovi vezani za kontrolu prolaza, kontrolu prostora, videonadzor i fizičku zaštitu osoba i imovine za cjelokupno područje Rafinerije. Poslovi fizičko - tehničke zaštite odvijaju se u smjenama čime se osigurava potpuna kontrola, nadzor i evidencija ulaza i izlaza ljudi i opreme.

U slučaju požara i eksplozije u svrhu ograničavanja posljedica velikih nesreća na lokaciji Rafinerije nafte Sisak nalazi se slijedeća oprema :

- sustav za opskrbu vodom,
- vatrogasna pumpaonica i sustav hidrantske mreže,
- sustav za zaštitu od požara – gašenje i hlađenje (stabilni sustavi, polustabilni sustavi, mobilni sustavi)
- sustav vatrodetekcije i plinodojave,
- ostali sustavi, oprema i sredstva.

### **2.7.1. Sustav za opskrbu vodom**

Opskrba vodom za potrebe zaštite od požara vrši se iz rijeke Kupe pumpama koje su smještene u *Bunaru Kupa 2* koje imaju slijedeće karakteristike :[8]

- Pumpa P-4501, kapaciteta 4100-6000 l/min, pod tlakom od 2.4 do 2.1, elektropogon.
- Pumpa P-4502 A, kapaciteta 7500-11400 l/min, pod tlakom od 3 do 2.5, elektropogon.
- Pumpa P-4502 B, kapaciteta 7500-11400 l/min, pod tlakom od 3 do 2.5, elektropogon.
- Pumpa P-4503 A/B, kapaciteta 33000-55000 l/min, pod tlakom od 1.6 do 1 bar, kombinirani pogon (diesel i elektro).

Pumpe se uključuju daljinskim upravljanjem iz Kontrolne prostorije Vatrogasne pumpaonice (distributivni centar vode-DCV). *Bunar Kupa 2* dobavlja vodu u retencijske bazene volumena  $4 \times 2500 \text{ m}^3$  vode.[8] Retencijski bazeni se nalaze u sastavu Vatrogasne pumpaonice gdje je smješteno 7 pumpi.[8]

Kao zalihni izvor opskrbe vodom za zaštitu požara u slučaju prekida rada vodocrpne stanice *Bunar Kupa 2* i DCV-a, može biti iz rijeke Kupe i Save na dijelu Luke Crnac. Iz ovih vodotoka voda se može za potrebe vatrogasne intervencije dobavljati mobilnim pumpnim agregatima. Pristup vodotocima s mobilnim pumpnim agregatima moguć je na pristupnom putu kod vodocrpne stanice *Bunar Kupa 2* i na prostoru Luka Crnac preko betonskih stepenica kod pristana 1.[8]

### **2.7.2. Vatrogasna pumpaonica i sustav hidrantske mreže**

Sve zapaljive tekućine (nafta, benzini, diesel gorivo, lož ulje i drugi), distribuiraju se putem pumpaonica prema skladišnim spremnicima na Doradi i manipulaciji. Svi cjevovodi kojim se zapaljive tekućine distribuiraju smješteni su u cijevnim kanalima i manji dio uzdignut na cijevnim mostovima.

Vatrogasna pumpaonica opskrbljuje vodom hidrantsku mrežu na prostoru Dorade i manipulacije, kao i ostalih dijelova Rafinerije. Stalni servisni tlak od 3 do 5 bara u mreži održava pumpa servirka volumnog protoka  $120 \text{ m}^3/\text{h}$ . [8] Prema dinamici potrošnje u rad se uključuju dodatne pumpe koje osiguravaju volumni protok od 750 do  $1200 \text{ m}^3/\text{h}$  i tlak od 10 do 16 bara.[8] Na lokaciji su hidrantske mreže izvedene kao unutarnja (u objektima) i vanjska hidrantska mreža. Izvedenost sustava hidrantske mreže je u prstenastom obliku. Na hidrantsku mrežu instalirano je ukupno 111 nadzemnih hidranata tipa *RNS*. Hidranti su instalirani u hidrantsko okno, opremljeni zasunom za aktiviranje i zasunom za dreniranje, te s dvije priključne storz spojnice  $\Phi 75$  i jednom  $\Phi 110 \text{ mm}$  za priključivanje vatrogasnih vozila i drugih potrošača u slučaju vatrogasne intervencije.[8]

Nadzemni hidranti locirani su sukladno projektu i nalaze se na propisanoj udaljenosti od objekata kao i međusobno. Uočljivi su i odgovarajuće obilježeni brojevima.

Pumpe vatrogasne pumpaonice slijedećih su karakteristika :[8]

- Pumpa P-4803, kapaciteta 2000 l/min, tlaka do 6.5 bara, elektropogon.
- Pumpa P-4804 A/B, kapaciteta 12000 l/min, tlaka do 10 bara, elektropogon.
- Pumpa P-4801 A/B, kapaciteta 20000 l/min, tlaka do 18 bara, elektropogon.
- Pumpa P-4802 A/B, kapaciteta 20000 l/min, tlaka do 18 bara, diesel-pogon.

### **2.7.3. Sustav za zaštitu spremnika od požara – gašenje i hlađenje**

Sustavi za zaštitu od požara prema sistemu gašenje i hlađenje sastoje se od tri zasebna sustava, stabilnog, polustabilnog i mobilnog sustava.

#### **2.7.3.1. Stabilni sustav**

Na postrojenjima, procesnoj opremi i spremničkom prostoru izvedeni su stabilni sustavi za gašenje i hlađenje odgovarajućim sredstvima. Kao sredstva za gašenje u stabilnim sustavima koji su projektno kapacitirani i instalirani na procesnim jedinicama i postrojenjima koristi se pjena i voda. Pjena se dobavlja pomoću tlačnih dozatora pjenila, a voda iz sustava vanjske hidrantske mreže. Zaseban dio stabilnog sustava predstavljaju i instalirani sustavi za vodenu zavjesu između pojedinih procesnih jedinica.

#### **2.7.3.2. Polustabilni sustav**

Na postrojenjima, procesnoj opremi i spremničkom prostoru izvedeni su polustabilni sustavi za gašenje i hlađenje odgovarajućim sredstvima. Rukovanje i korištenje je uvjetovano prethodnim spajanjem vatrogasnog vozila prije početka intervencije gašenja i hlađenja. Kao sredstva za gašenje na polustabilnim sustavima koji su projektno kapacitirani i instalirani na procesnim jedinicama i spremničkom prostoru koristi se pjena i voda.

### 2.7.3.3. Mobilni sustav

Mobilni sustavi su prijenosne i prijevozne jedinice za gašenje. Raspoređene su sukladno zakonskim odredbama, projektnim zahtjevima i požarnim opterećenjima izračunatima u internoj dokumentaciji. U kategoriji mobilnih sustava Rafinerije nafte Sisak koristi prijevozne i prijenosne vatrogasne aparate s prahom i spremnike za pjenilo.

Vatrogasni aparati kao i spremnici za pjenilo u Rafinerije raspoređeni su sukladno Planu zaštite od požara i Procjeni ugroženosti od požara i tehnološke eksplozije. Za gašenje požara na građevinama i prostorima u požarnim sektorima Dorade i manipulacije Rafinerije nafte Sisak instalirani su sustavi i raspoređeni vatrogasni aparati kako slijedi :

- hidrantska mreža s nadzemnim hidrantima,
- stabilni sustavi za raspršenu vodu (*drencher*),
- stabilni bacači voda - pjena,
- polustabilni sustavi za gašenje pjennom,
- vatrogasni aparati za gašenje početnih požara, (tip aparata, S-6, S-9, S-50, S-100, S-250 i CO<sub>2</sub>-5).

Od mobilne opreme za gašenje požara kojom raspolaže vatrogasna postrojba Rafinerije nafte Sisak koriste se :

- vatrogasna vozila za gašenje vodom, zračnom pjennom i prahom,
- prijevozni i prijenosni bacači voda/pjena.

Hidrantska mreža sa nadzemnim hidrantima dio je vanjske hidrantske mreže. Najveća udaljenost bilo koje točke građevine i nadzemnog hidranta ne smije biti veća od 80m niti manja od 5m. Nadzemni hidranti moraju biti izvedeni da omoguće sigurno i efikasno rukovanje i upotrebu. U vanjskoj hidrantskoj mreži statički tlak smije iznositi najviše 1.2 MPa (12 bar), ne smije doći do puštanja vode pri tlaku od 1.6 MPa (16 bar) i ne smije doći do pucanja mreže pri tlaku od 2.4 MPa (24 bar).[1] Minimalni tlak na nadzemnom hidrantu pri propisanom protoku mora iznositi najmanje 0.25 MPa (2.5 bar).[1] Prostor oko hidranta mora biti slobodan i očišćen, kako bi hidrant bio stalno dostupan. Hidrant

tvore kućište, ventil s vretenom, glava hidranta za otvaranje ili zatvaranje ventila, drenažni sustava i sustava koji onemogućava izlaz vode u slučaju loma.

Stabilni sustavi za raspršenu vodu, tzv. drencher je sustav za gašenje požara s nizom mlaznica za raspršivanje vode ili stvaranje magle koje su stalno otvorene, a u slučaju požara gase sve mlaznice koje su cjevovodom priključene na zajednički ventil.

Stabilni bacači voda-pjena primjenjuju se u slučajevima kada je potrebno gašenje sa velike udaljenosti te sa velikom količinom pjene. To su stabilni sustavi kojima se štite objekti visokog požarnog rizika i velike vrijednosti. Princip rada sastoji se u dovođenju vode i pjenila u mješač te dalje kroz sustav razvoda prema objektu koji se štiti. Istovremeno sa dovođenjem vode pumpa pjenila potiskuje pjenilo u mješač gdje se u traženom omjeru (1%-6%) miješa sa vodom.[1] Emulzija (mješavina vode i pjenila) prolazi kroz cjevovod do mlaznice na kojoj nastaje pjena miješanjem emulzije sa zrakom.[1]

Pjene imaju značajnu ulogu gašenju požara zapaljivih tekućina, posebno nafte i njezinih derivata. Pjena se sastoji od mjehurića čiju opnu čini smjesa (emulzija), a unutrašnjost mjehura ispunjena je ugljičnim dioksidom (CO<sub>2</sub>) ili zrakom. Ako su mjehurići ispunjeni sa CO<sub>2</sub> plinom radi se o kemijskoj pjenu, a ako su mjehurići ispunjeni zrakom radi se o zračnoj pjenu.[1] Zračna teška pjena ima najveću primjenu u gašenju požara svih vrsta zapaljivih tekućina, a posebice velikih spremnika jer ima veće rashladno djelovanje (zbog većeg sadržaja vode), veću sposobnost klizanja i veću specifičnu težinu.[1] Najčešće se gasi stabilnim i polustabilnim sustavima za tešku pjenu.

Polustabilni sustavi za gašenje pjenom koriste se u kombinaciji s vatrogasnim vozilom, a načinjeni su od fiksnog dijela koji čini cijevna instalacija koja završava mlaznicama za pjenu (bacači pjene sa ručnim ili automatskim radom). Na početku cijevne instalacije se nalazi priključak za vatrogasno vozilo.

Kod sustava sa pjenom, uz cijevnu instalaciju se može još nalaziti i stanica za miješanje vode i pjenila. Mobilni dio sustava čini vatrogasno vozilo, koje je opremljeno pumpom velikog protoka i tlaka, koje sustav opskrbljuje vodom i pjenilom ako je predviđeno da se miješanje vrši na vozilu. Voda se koristi iz spremnika vozila, iz hidrantske mreže ili iz nekog drugog sigurnog izvora vode.

Vatrogasni aparati za gašenje početnih požara koji se koriste u Rafineriji nafte Sisak dijele se na aparate :

1. S-6, S-9 i S-12 – aparati namijenjeni su za gašenje početnih požara vrste A, B, C, a ukoliko su napunjeni univerzalnim prahom, onda se mogu gasiti i požari klase D. Upotrebljavaju se za gašenje požara na teškim transportnim vozilima, industrijskim objektima, skladišnim i drugim radnim i stambenim prostorijama, kao i ostali aparati za suho gašenje. Sredstvo za gašenje je suhi prah, koji se iz aparata izbacuje pomoću plina CO<sub>2</sub>. Prah nije štetan za ljudski organizam. U slučaju pojave požara, potrebno je obaviti sljedeće :

- donijet aparat na mjesto požara,
- izvući osigurač pokretne ručice na ventilu aparata,
- dlanom udariti pokretnu ručicu ventila do kraja,
- pričekati 5 sekundi,
- uperiti diznu ventila prema požaru i pritisnuti pokretnu ručicu do kraja,
- mlazom praha pokrivati zapaljene površine sve dok se požar ne ugasi.

2. S-50 i S-100 - namijenjeni su za gašenje početnih požara vrste A, B, C, a ukoliko su napunjeni univerzalnim prahom, onda se mogu gasiti i požari klase D. Upotrebljavaju se za gašenje početnih požara u rafinerijama, kemijskoj, tekstilnoj, drvnoj i papirnoj industriji, benzinskim pumpama, industrijskim halama, skladištima goriva i drugog zapaljivog materijala, gdje je potrebna veća količina sredstva za gašenje. Preporučljivo je da aparatom rukuju dva izvršioca (mlazničar i poslužilac). U slučaju pojave požara, potrebno je obaviti sljedeće :

- donijeti aparat do mjesta požara,
- razviti crijevo sa mlaznicom,
- otvoriti ventil čelične boce sa CO<sub>2</sub> plinom do kraja,
- pričekati 10 sekundi,
- uperiti mlaznicu prema požaru i pritisnuti pokretnu ručicu,
- aparat pomicati prema potrebi, radi praćenja mlazničara sve dok se požar ne ugasi.

Vatrogasna vozila za gašenje vodom, zračnom pjenom i prahom koji su sastavni dio mobilne opreme Rafinerije nafte Sisak klasična su navalna vatrogasna vozila koja prva izlaze na intervenciju jer su opremljena opremom za gašenje svih vrsta požara. U pravilu sadrže veliki spremnik vode te manje količine pjenila, vode, praha, CO<sub>2</sub>, odgovarajuću pumpu za vodu, razni alat, IC kameru, eksploziometar, aparate za zaštitu dišnih organa, manje ljestve i opremu za spašavanje iz prometnih nezgoda ili drugih intervencija. Posadu u pravilu čini šest ljudi (voditelj, vozač, navalna i vodna grupa).

U Rafineriji nafte Sisak koriste se slijedeća vatrogasna vozila :[8]

- Kombinirano vatrogasno vozilo Mercedes – Rosenbauer ULF 4000/5000/1000 26-32; kapacitet spremnika za vodu/pjenilo/prah: 4000 l vode/ 5000 l pjenila/ 1000 kg praha,
- Kombinirano vatrogasno vozilo Mercedes – Rosenbauer ULF – 10000 26-24 LK – 240; kapacitet spremnika za vodu/pjenilo/prah: 5000 l vode/ 5000 l pjenila/ 1000 kg praha,
- Kombinirano vatrogasno vozilo Mercedes – Ziegler TLF – 60 – 50/50 26-32; kapacitet spremnika za vodu/pjenilo/prah: 5000 l vode/ 5000 l pjenila/ 1000 kg praha,
- Kombinirano vatrogasno vozilo Mercedes – Rosenbauer VP – 5000/5000 26-36; kapacitet spremnika za vodu/pjenilo: 5000 l vode/ 5000 l pjenila,
- Kombinirano vatrogasno vozilo FAP – Rosenbauer 22-26; kapacitet spremnika za vodu/pjenilo: 2000 l vode/ 3000 l pjenila,
- Autocisterna FAP M-16 BDS s karakteristikama kombiniranog vatrogasnog vozila; kapacitet spremnika za pjenilo: 7500 l pjenila,
- Autocisterna Mercedes – Ziegler 26-35/AS/35 s karakteristikama kombiniranog vatrogasnog vozila; kapacitet spremnika za vodu/pjenilo: 3000 l vode/ 17000 l pjenila,
- Hidraulična platforma – Simon Snorkel s karakteristikama kombiniranog vatrogasnog vozila; kapacitet spremnika za pjenilo: 2000 l pjenila,



- Specijalno vatrogasno vozilo za gašenja požara u rafinerijama VP 4000/6000; Spremnik za vodu 4000 l, Spremnik za pjeno 6000 l,
- Tehničko vozilo za kemijsko – tehnološke nesreće Mercedes 1227 AF 4x4,
- Vatrogasno vozilo za prijevoz ljudi i opreme (3 komada),
- Sanitetsko vozilo.

Opremu kombiniranih vatrogasnih vozila čini :[1]

- hidraulički alat (škare LS 301, razupirač LSP 40, cilindar LZR 12/300),
- rasvjetni stup na krovu vozila 4x1000W, uz dodatne reflektore 2x500W sa tronošcem,
- agregat za struju 8 kWh,
- vitla za brzo gašenje 2x60m sa NE-PI-RO mlaznicama,
- hidraulično vitlo dužine 60 metara nazivne vučne sile 7kN,
- izolacijske aparate sa bocama i maskama,
- motorne pile,
- auto lift,
- zračne jastuke za dizanje tereta,
- dimovuk,
- nadtlačni ventilator.

Mobilni bacači voda – pjena Rafinerije nafte Sisak obuhvaćaju :[1]

- Prenosive monitore voda/pjena Titan; volumni protok: 4500 l/min (4 komada),
- Prenosive monitore voda/pjena; volumni protok: 1200/1400 l/min (5 komada)

Mobilni bacači vode i pjene Rafinerije nafte Sisak su armature koje pod tlakom izbacuju velike količine vode ili pjene na velike udaljenosti. Radi se o bacačima sa protokom od 1000 do 80 000l/min i dometu do 240m.[1] Često su ugrađeni i na vatrogasna vozila pa tako mogu biti prijenosni, prijevozni i stabilni.

Postoje četiri podjele bacača vode i pjene. Prema sredstvu za gašenje dijele se na one s vodom, s pjenom te s vodom i pjenom. Prema načinu postavljanja bacači vode i pjene su stacionarni i mobilni. Prema načinu upravljanja mogu biti ručno ili daljinski upravljani te oscilirajući bacači, te prema načinu usisa pjenila postoje bacači koji rade s gotovom mješavinom, gdje je usis pjenila na mješaču vozila, stabilnog sustava i slično, bacači koji imaju usis pjenila na mješaču na ulaznom otvoru bacača te na samousisavajuće bacače. Prema načinu postavljanja mogu biti stacionarni i mobilni (prijevozni ili prijenosni).

#### **2.7.4. Sustav vatrodjave i plinodetekcije**

U objektima Rafinerije nafte Sisak s povećanom opasnošću od izbijanja požara u radnom i tehnološkom prostoru na kojima nema kontinuirane prisutnosti radnika od 0-24 sata koji bi svojim sposobnostima i iskustvom detektirali bilo kakvu opasnost od izbijanja požara, ugrađeni su automatski javljači požara koji su spojeni s Vatrodjavnom centralom. Javljači požara su adresabilni (označeni brojevima uz definiranje točne lokacije) te se kao takvi prilikom alarma i kod incidentnih okolnosti koje uvjetuju njihovu proradu, oglašavanju u Vatrodjavnoj centrali. Vatrodjavnu centralu poslužuje operater u stalnom dežurstvu (0-24 sata). O svakoj servisnoj aktivnosti na sustavu vatrodjave vodi se evidencija.

Na prostoru Dorade i manipulacije instalirano je 56 ručnih javljača požara koji su spojeni na vatrodjavnu centralu vatrogasne postrojbe Rafinerije nafte Sisak sa stalnim dežurstvom od 0-24 sata.

Dojava požara preko javljača registrira se u vatrodjavnoj centrali koja automatski vrši alarmiranje vatrogasaca, koji dalje postupaju u skladu s Planom zaštite od požara. Drugi način za dojavu požara je putem telefona na broj 2011.[3] Ovakav sustav vatrodjave ručnim javljačima, omogućuje pravovremenu dojavu požara iz svih požarnih sektora šticeenog prostora.

Održavanje ispitivanje ispravnosti i funkcionalnosti sustava vatrodjave, provodi se tromjesečno i godišnje u skladu zakonskih odrebi, od strane ovlaštenih servisera i ispitivača, o čemu se vode odgovarajući zapisi.[3]

U pojedinim objektima Rafinerije nafte Sisak, gdje je moguća pojava štetnih ili zapaljivih plinova i para u radnom i tehnološkom prostoru koje mogu uzrokovati požar ili eksploziju, a na kojima nema kontinuirane prisutnosti radnika od 0-24 sata, ugrađeni su elementi plinodetekcijskog sustava koji služi za ranu detekciju takvih neželjenih stanja.[3] Elementi plinodetekcijskog sustava, zajedno sa sustavom upozorenja (bljeskalice i sirene) te pripadajućim instalacijama čine jedinstveni sustav plinodetekcije.[3] Označavanje brojevima provedeno je uz adresiranje lokacije svakog ugrađenog elementa.

Automatski sustav plinodetekcije nadzire sve prostore u kojima postoji mogućnost nastanka eksplozivne smjese, zbog istjecanja zapaljivih tekućina, zapaljivih plinova i para u tijeku tehnološkog procesa. Time je osigurana pravovremena signalizacija, te poduzimanje potrebnih mjera za eliminiranje potencijalne požarne i eksplozivne opasnosti. Sustav reagira na dva nivoa, (predalarm na 20% vol. i alarm na 40% vol. DGE).[3]

Signal plinodetektora prosljeđuje se u kontrolnu salu za vođenje procesa i Vatrodojavnu centralu nadležne vatrogasne postrojbe. Po primljenom signalu tehnološko osoblje postupa u skladu pogonskih uputa i alarmnog plana, a vatrogasna postrojba u skladu s Planom zaštite od požara.

Na štíćenom području Manipulacije i Dorade instaliran je 81 plinodetektor, uz spremnike plina i spremnike i cijevne kanale sa zapaljivim tekućinama i skupine upaljivosti.[3] Signali prorade sustava plinodetekcije prosljeđuju se u kontrolne sale procesnog osoblja i u Vatrodojavnu centralu. Na svim lokacijama organiziran je rad operatera 0-24 sata.

Za održavanje i ispitivanje ispravnosti i funkcionalnosti sustava plinodetekcije povjereno je stručnoj službi Upravljanje održavanjem u RNS. Sustav prema zakonskim propisima podliježe ispitivanju jednom godišnje.

Prema navedenim sustavima, a sukladno važećoj zakonskoj regulativi, Rafinerija nafte Sisak kao vlasnik, odnosno korisnik objekata, građevina i postrojenja, osigurava cjelovito provođenje tehničkih i organizacijskih mjera zaštite od požara i eksplozija predviđenih sustavom zaštite od požara.

Na skladišnim spremnicima zapaljivih tekućina Dorade i manipulacije, u pogledu sigurnosnih i blokadnih sustava i uređaja, ugrađeni su slijedeći elementi :[3]

- protulomni ventili (sukladno propisima ispituju se svakih 12 mjeseci),
- sigurnosni ventili (ispituju se svakih 12 mjeseci),
- dišni ventili (ispituju se svakih 24 mjeseca),
- sigurnosne zaklopke (ispituju se svakih 24 mjeseca),
- uređaji za mjerenje razine i temperature (ispituju se svakih 12 mjeseci).

Za održavanje i ispitivanje ispravnosti i funkcionalnosti sustava plinodetekcije povjereno je stručnoj službi Upravljanje održavanjem u Rafineriji nafte Sisak. Sustav prema zakonskim propisima podliježe ispitivanju jednom godišnje.

Tehničke mjere zaštite od požara i eksplozija Rafinerije nafte Sisak obuhvaćaju ispravnost :

- uređaja, sustava i drugih elementa,
- vatrogasnih vozila, vatrogasnih aparata i druge opreme i sredstava za gašenje požara,
- osobne i skupne zaštitne opreme za gašenje.

Organizacijske mjere zaštite od požara i eksplozija Rafinerije nafte Sisak su :[7]

- osposobljenost vatrogasne postrojbe za učinkovito gašenje požara i spašavanje,
- osposobljenost osoblja za otklanjanje opasnosti od požara, eksplozija i drugih akcidenata i učinkovito gašenje požara na radnom mjestu,
- osposobljenost za rad na siguran način,
- osposobljenost za rad s opasnim tvarima,
- organizaciju propisanog održavanja uređaja, sustava, opreme i sredstava.

#### **2.7.5. Ostali sustavi, oprema i sredstva zaštite spremnika**

Ostali sustavi, oprema i sredstva Rafinerije nafte Sisak obuhvaćaju :[8]

- sabirni prostori kod spremničkih jedinica,

- regulacijski ventili kojima je moguće rasteretiti posude od prevelikog pritiska ili razine prije nego reagira sigurnosni ventil,
- sigurnosni ventili u postrojenju koji odzračuju posude u atmosferu ili u kolektor baklje,
- sustav automatskog vođenja procesa,
- sigurnosni tuševi i ispiralice za oči,
- odgovarajuća osobna zaštitna oprema (obveza korištenja prilikom svih aktivnosti),
- ormarići prve pomoći opskrbljeni sanitetskim materijalom i sredstvima za pružanje prve pomoći postoje u svim objektima na lokaciji Rafinerije nafte Sisak,
- sredstva za apsorpciju i neutralizaciju,
- u slučaju zagađenja tla i vode osiguravaju ovlaštene tvrtke s kojima Rafinerija nafte Sisak ima sklopljene Ugovore.

Osobnu zaštitnu opremu čine :

- zaštitna odjeća i obuća,
- zaštitna kaciga,
- maska i opasač s priborom.

U skupnu zaštitnu opremu vatrogasaca ubrajaju se :[8]

- odijela za zaštitu od topline,
- odijela za zaštitu od agresivnih tvari,
- odijela za RKB-zaštitu,
- penjačko uže,
- aparati za zaštitu dišnih organa,
- dozimetri i detektori,
- pribor za dekontaminaciju.

Osobna zaštitna odjeća vatrogasaca izrađuje se od materijala otpornog na atmosferske utjecaje, na kiseline, lužine, toplinu i mehanička oštećenja, a pogodna je za nošenje u uvjetima koji se stvaraju pri požaru u ljetnom i zimskom periodu.

Zaštitna košulja je uobičajenoga oblika i kroja, duga do koljena. Zakopčava se do vrata. S prednje i stražnje strane, kao i na prednjem donjem i stražnjem dijelu, ušivene su reflektirajuće trake. Podstavljena je vunanim uloškom.

Zaštitne hlače su uobičajenoga oblika i kroja, a navlače se preko ramena pomoću kružnih lasteks-traka. Podstavljene su vunanim uloškom.

Čizme su gumene, s ojačanim đonom i čeličnom kapicom, a sare dopiru do koljena.

Zaštitne rukavice su s odvojenim palcem i podstavljene su vunanim uloškom. Zaštitna kaciga, maska, zaštitni opasač tipa A, pribor za zaštitni opasač i džepna baterijska svjetiljka moraju odgovarati standardima Europske unije.

Odijelo za zaštitu od topline je jednodijelna ili dvodijelna, sa zaštitnom kapuljačom, a zatvara se patentnim zatvaračem ili patentnom dugmadi. Na stražnjem dijelu odijela nalazi se prostor za smještaj izolacijskih aparata. Zaštitna kapuljača ima zaštitno panorama-staklo ili dva otvora sa staklima za zaštitu očiju. Sastavni dio odijela su zaštitne čizme i zaštitne rukavice.

Odijelo, zaštitne čizme i rukavice izrađuju se od metaliziranog ili nekog drugog materijala otpornog na toplinu i atmosferske utjecaje. Aluminizirana zaštitna odijela dijele se na teška, srednje teška i laka. Odijelo za zaštitu od agresivnih tvari je jednodijelno, zakopčava se patentnim zatvaračem, a izrađuje se od materijala otpornog na agresivne tvari.

Visoke čizme su gumene, ojačanog džona i sa čeličnom kapicom, a sare dopiru do bokova. Penjačko užje je dugo 20 ili 25m i ima promjer 15mm, a izrađuje se pletenjem poliester-niti.[12] Prekidna čvrstoća iznosi najmanje 14000 (N).[12]

Aparati za zaštitu dišnih organa su izolacijski aparati na komprimirani zrak ili komprimirani kisik, cijevni aparati i filtarski aparati. Odijelo za RBK-zaštitu, osobni dozimetar, dozimetar za neposredno očitavanje i kemijski detektor izrađuju se prema standardima vojske.[12]

Svaki je vatrogasac zadužen za osobnu zaštitnu opremu, a za skupnu je zaštitnu opremu zadužena vatrogasna jedinica. Osobnu zaštitnu opremu vatrogasci moraju nositi pri gašenju požara te pri spasavanju ljudi i imovine.

Rukovoditelj gašenja požara određuje, ovisno o situaciji, kada će i koje dijelove skupne zaštitne opreme nositi pojedini vatrogasac. Vatrogasna zaštitna oprema mora se poslije svake upotrebe vratiti u ispravno stanje.

Zaštitna odjeća vatrogasaca mora udovoljiti nekim općim zahtjevima. Opći zahtjevi mogu se svrstati u sljedeće grupe :

- zahtjeve za toplinskom zaštitom,
- zahtjeve za udobnosti pri intervenciji,
- zahtjeve za udobnosti pri nošenju u normalnim klimatskim uvjetima.

Među specifične karakteristike pripadaju :

- utjecaj plamena,
- štetno djelovanje agresivnih kemikalija na kožu vatrogasaca,
- akumulacija topline oslobođene metabolizmom (pogodno izveden sistem ventilacije).

Toplina se kroz odjeću prenosi konvekcijom (u plamenu i produktu gorenja), kondukcijom i radijacijom. Toplinsko opterećenje ovisi o izvoru radijacije, o boji materijala odjeće, o materijalu vlakana od kojih je odjeća načinjena i o tvorničkoj izvedbi odjeće.[12] Tipovi zaštitne odjeće s obzirom na njezine slojeve :

- jednoslojna zaštitna odjeća,
- dvoslojna zaštitna odjeća,
- višeslojna zaštitna odjeća.

Elementi koji utječu na zaštitnost odjeće su :[12]

- boja odjeće bitno utječe na zračenu toplinu ako je  $\lambda$  manji od  $2\mu\text{m}$ ,
- aluminizirana odijela (pigment na bazi aluminijske okside) pokazuju najbolja svojstva u odnosu prema refleksiji zračenog toplinu,
- odijela glatke površine i gušćeg tkanja također su otpornija na zračenu toplinu,
- zapaljivost materijala može znatno umanjiti njegovo zaštitno djelovanje.

Zaštitni opasač služi za zaštitu ljudi u vatrogasnoj službi pri radu na visinama. Zaštitni opasač tipa A (radni ili penjački opasač) proizvodi se u četiri različite duljine (900, 1000, 1100 i 1200 mm). Sastavni dijelovi, materijal izrada opasača čine :[12]

- poprug ili gurta (110mm),
- kožna podloga,
- kožna petlja za kariku sa podlogom (crni blank ili sintetika),
- kožna dvostruka petlja za kariku sa podlogom za vješanje karabina (crni blank ili sintetika),
- stezni remen (sintetika),
- remen za prednjicu (sintetika),
- kožna gajka (sintetika),
- uprtač od kože sa dvije gajke na kraćem dijelu (sintetika),
- kožni remen za prišivanje malih alki (trevira),
- kožni remen za prišivanje velike alke (trevira),
- prihvatna karika (čelik p=8mm),
- karika za vješanje karabina (čelik, p=10mm),
- veća alka za vješanje pribora (čelik, p=4mm),
- manja alka za vješanje pribora (čelik, p=4mm),
- karabin (čelik, p=15mm),
- zakovice (bakar, mesingani gumb, laneni konac slično).

Sjekirica mora biti izrađena od alatnog čelika, a sječivo kaljeno i naoštreno. Na njoj ne smije biti naprsline, pukotine, kovačkih šavova, odnosno mora biti potpuno glatka. Držalo se izrađuje od sintetičkog materijala ili jasenova drveta, uzdužno prema vlaknima drveta.[12] Sjekirica se nasađuje na držalo pomnću dva pera izrađena od trakastog čelika. Učvršćuje se zatikom koji prolazi kroz drvo i oba pera.

Futrola i remeni za vješanje trebaju biti izrađeni od kože (crnog blanka), a futrola se vješa na opasač pomoću pređice.

Penjačko uže služi kao uže za spasavanje, osiguranje i signalizaciju. Radno uže služi za obavljanje radnih zadataka u vatrogasnoj službi kao što su otvaranje i zatvaranje ventila na usisnoj sitki, osiguranje usisnog voda i slično.



Aparati za zaštitu organa za disanje najstariji su poznati aparati kojima se ljudi zaštićuju od udisanja štetnih plinova iz atmosfere. Namijenjeni su zaštititi organa za disanje u toku dnevnog rada i pri spasavanju ugroženih i eliminaciji štetnih primjesa iz zraka koji se udiše. U normalnim uvjetima čovjek udiše zrak iz svoje okoline. Razmjena plinova u plućima obavlja se na principu difuzije (miješanje plina i tekućine) tako da kisik ulazi u krv u plućnim mjehurićima, jer je tlak kisika u njima viši nego u venskoj krvi, a ugljik-dioksid izlazi van jer je njegov tlak u venskoj krvi malo veći nego u alveolama.[13]

Aparati za zaštitu organa za disanje osiguravaju čovjeku dovoljnu količinu čistog zraka (kisika) za rad i život na određenome mjestu i u ograničenom vremenu. Provedba tog zadatka ostvaruje se dvama različitim principima rada aparata, pa tako u prvom slučaju čovjek ovisi o okolnoj atmosferi jer aparati iz zraka koji se udiše iz okolne atmosfere odstranjuju samo štetne primjese, dok u drugom slučaju čovjek je pri disanju izoliran od okolne atmosfere, odnosno aparati mu osiguravaju kisik iz vlastitih izvora, iz druge, udaljenije, čiste atmosfere ili regeneracijom zraka u kružnom toku.[13]

## **2.8. Obavještavanje, uzbunjivanje i informiranje javnosti u slučaju velike nesreće**

U svrhu kontrole obavještavanja i uzbunjivanja na postrojenju Rafinerije nafte Sisak ugrađeni uređaji i oprema obuhvaćaju :

- sustav vatrodjave sastoji se od automatskih javljača požara koji su spojeni s Vatrodjavnom centralom Vatrogasne postrojbe i ručnih javljača požara instaliranih na cijelom postrojenju i oko svih objekata,
- sustav plinodetekcije zapaljivih plinova koji služi za rano otkrivanje propuštanja,
- zvučno uzbunjivanje i upozorenje sirenama,
- sustav bežične komunikacije (UKV radio stanice),
- video nadzor koji se koristi u svrhu sigurnosti lokacije Rafinerije nafte Sisak.

Osnova za utvrđivanje opasnosti od nastupa iznenadnih događaja na objektima na prostoru lokacije Rafinerije nafte Sisak su :[5]

- Procjene ugroženosti od požara i tehnoloških eksplozija,
- Plan zaštite od požara,

- Procjene rizika,
- Plan intervencija u zaštiti okoliša Rafinerije nafte Sisak.

Postoje dvije vrste uzbunjivanja za slučaj požara u Rafineriji nafte Sisak, a to je :[5]

- uzbunjivanje samo za vatrogasce ostvaruje se aktiviranjem javljača požara, odnosno ako je dojava bila putem telefona tada dežurni dispečer daje uzbunu u vatrogasnom domu. Za dojavu požara koristi se jedinstveni broj Rafinerije za pozivanje.
- uzbunjivanje za sve radnike i okolnog stanovništva u slučaju III stupnja opasnosti na lokaciji Rafinerije nafte Sisak uključivanjem sirena.

Koordinacija u izvješćivanju i operativnom djelovanju obavlja se u suradnji s Uredom Voditelja proizvodnje u smjeni.

Požarna opasnost se javlja jednoličnim tonom i to u ukupnom trajanju od 90 sekundi i to s dvije pauze, svaka od po 15 sekundi.[5]

Opasnost od drugih elementarnih nepogoda, javlja se kombinacijom jednoličnih i „zavijajućih“ tonova i to u ukupnom trajanju od 60 sekundi.[5] Jednoličan ton u trajanju od 20 sekundi je na početku i na kraju zvučnog signaliziranja sirene za uzbunu od opasnosti.[5]

Po nastanku opasnosti ili znaka za uzbunu, nadležni rukovoditelj je dužan odmah pristupiti pripremama za evakuaciju i spašavanje kao i izvođenju same evakuacije i spašavanja zaposlenika i pučanstva u djelokrugu rada, pridržavajući se odredaba Plana.

Svaka osoba koja je uočila izvanredni događaj javljačem požara ili telefonom dojavljuje događaj u VDC VP Rafinerije nafte Sisak (Vatrodajna centrala Vatrogasne postrojbe Rafinerije nafte Sisak), a zatim obavještava neposrednog rukovoditelja na lokaciji.

Operater VDC aktivira alarm u prostoru Vatrogasnog doma i radio vezom prenosi informacije zapovjedniku smjene VP Rafinerije nafte Sisak (voditelj intervencije), nakon čega operater VDC obavještava odgovorne osobe, ovisno o vrsti incidenta, i to stručnjake ORZZSO i rukovoditelja ORZZSO koji obavještava Direktora Rafinerije nafte Sisak. Osim direktora Rafinerije nafte Sisak, obavještava se u slučaju nesreće i voditelj proizvodnje u smjeni, koji obavještava nadležne rukovoditelje prema mjestu

dogadaja, i to Županijski centar - Područni ured za zaštitu i spašavanje Sisak, Centar sigurnosti INA d.d. i nadležne inspekcijske službe.

U slučaju katastrofe ili velike nesreće koju Grad Sisak vlastitim ljudstvom i materijalno-tehničkim sredstvima ne bi mogao riješiti traži se pomoć susjednih jedinica lokalne samouprave i Sisačko–moslavačke županije. Informacije o incidentima prema javnosti u nadležnosti su Korporativnih komunikacija.

### **2.8.1. Informiranje javnosti u slučaju velike nesreće**

Temeljem Uredbe o sprječavanju velikih nesreća koje uključuju opasne tvari definirane su informacije koje je operater dužan dati javnosti i medijima, a to su :[8]

- naziv tvrtke operatera i adresu postrojenja,
- informacije kojima se potvrđuje da operater ima pribavljenu suglasnost nadležnih tijela na Izvješće o sigurnosti,
- jednostavan, kratak opis aktivnosti postrojenja,
- uobičajeni naziv i osnovne značajke opasnih tvari u postrojenju koje bi mogle izazvati veliku nesreću,
- opće informacije o načinu upozoravanja javnosti na području utjecaja,
- u slučaju potrebe dostatne informacije o primjerenom ponašanju u slučaju velike nesreće ili naznake gdje se navedenim informacijama može elektronski pristupiti,
- datum posljednjeg nadzora na području postrojenja ili upućivanje gdje se navedenim informacijama može elektronski pristupiti,
- podatke gdje se mogu dobiti dodatne odgovarajuće informacije,
- informacije o prirodi rizika od velikih nesreća u postrojenju uključivo moguće učinke na stanovništvo i okoliš, te kratak opis glavnih vrsta scenarija velikih nesreća i mjera nadzora,
- informacije kojima se potvrđuje da je operater dužan poduzeti odgovarajuće mjere na lokaciji; povezivanje s hitnim službama radi ograničavanja posljedica velikih nesreća,
- upućivanje na Vanjski plan te obveza uvažavanja svih uputa i zahtjeva interventnih postrojbi i hitnih službi,

- po potrebi podatke nalazi li se postrojenje/područje postrojenja u blizini teritorija druge države i predstavlja li mogućnost velike nesreće s prekograničnim učincima industrijskih nesreća.

Ukoliko u slučaju nesreće prijete opasnost širenja u okolinu izvan prostora lokacije s mogućnošću ugrožavanja ljudi i imovine, o tome se odmah obavještava Državnu upravu za zaštitu i spašavanje na telefon 112 koja zatim postupuje sukladno svojoj nadležnosti obavješćivanja. Informiranje se provodi putem medija za javno priopćavanje (odnosno putem konferencije za predstavnike medija) cijelo vrijeme trajanja akcidenta odnosno do trenutka završetka sanacije područja. Informacije smije davati samo Direktor Rafinerije nafte Sisak (zamjenik ili druge stručne osobe imenovane od strane Direktora).[8]

## **2.9. Interventne mjere u slučaju zapaljenja spremnika nafte i naftnih derivata**

Vozači vatrogasnih vozila i vatrogasci na znak alarma, odmah se opremaju odgovarajućom interventnom opremom i ulaze u vozila na koje su prema smjenskom rasporedu određeni. Vozači stavljaju vozilo u pripremno pogonsko stanje za kretanje i čekaju nalog zapovjednika za kretanje u određenom pravcu prema lokaciji dojave.

Zapovjednik vatrogasne ekipe nakon alarma za požar ili drugu akcidentnu situaciju, žurno dolazi do operatera VDC, od kojega uzima obrazac Obavijest o prijemu dojave i odlazi u zapovjedno vozilo te putem radio veze obavještava vozače vatrogasnih vozila u kojem se pravcu i kojim požarnim putovima trebaju kretati, te prvo vozilo kreće prema dojavljenoj lokaciji.

Kada se vatrogasna ekipa sa vozilima i opremom nalazi na asistenciji ili drugoj aktivnosti na štíćenom području, stalna veza vatrodojavne centrale sa vatrogasnim vozilima održava se, fiksnom UKV radio stanicom u svakom vatrogasnom vozilu i ručnom kod zapovjednika).

U slučaju kada operater VDC-e javlja UKV radio stanicom o dojavi požara, daje se zvučni alarm preko vatrogasnog vozila osoblju vatrogasne ekipe na terenu, koji nakon toga žurno svi odlaze do vatrogasnih vozila radi odlaska na intervenciju.

U slučaju da se u vrijeme dojava požara koristi vatrogasna oprema, posprema se samo najnužnija, a po tom se kreće na dobivenu dojavu. Koja će se oprema pokupiti određuje zapovjednik. Ako je redovan radni dan za I smjenu, izvršitelji iz I smjene PVP RNS prema potrebi se stavljaju na raspolaganje zapovjedniku akcije gašenja.

Odlazak vatrogasne postrojbe sa vozilima na intervenciju, vrši se po najkraćim i sigurnim požarnim putovima. Zapovjednik intervencije usmjerava vatrogasna vozila na požarne putove koji omogućuju pristup sa najmanje dvije strane u odnosu na objekt (spremnik, pumaponica, cijevni kanal ili drugi objekt) koji je zahvaćen požarom. Usmjeravanje vatrogasnih vozila prema mjestu intervencije, vrši se sukladno oznakama ulazno-izlaznih porti i požarnih putova navedenih u crtežu situacije požarnih putova, objekata i prostora Dorade i manipulacije 2.

Prilikom kretanja vatrogasnih vozila na intervenciju, zapovjednik upozorava vozače da ne idu na požarne putove u smjeru kretanja, koji su eventualno blokirani zbog izvođenja radova ili iz drugih razloga. Ako se radi o akcidentu izbijanja plina i zapaljivih tekućina, a nije došlo do požara, zapovjednik daje upozorenje na oprezan pristup s vozilima prema mjestu akcidenta. Paziti na smjer vjetra, i lociranje vatrogasnih vozila izvan prostora zahvaćenog eksplozivnim koncentracijama.

Na intervenciju se kreće pod uključenom svjetlosnom i zvučnom signalizacijom na vatrogasnim vozilima. Dolaskom na mjesto požara, zapovjednik vatrogasne intervencije obavezno vrši izviđanje situacije, na način da od odgovorne osobe (tehnolog, rukovoditelj objekta ili građevine), prikuplja informacije :[5]

- da li su ugroženi ljudi,
- vrsti tvari koja gori,
- kritičnom mjestu u požaru,
- poduzetim tehnološkim i drugim mjerama.

Na osnovi trenutno utvrđenog stanja, zapovjednik izdaje zapovijed za razvoj intervencije. Izdana zapovjed sadrži podatke :[5]

- tko obavlja zadatak,
- što obavlja (gašenje, spašavanje, dobava vode, dobava pjenila, hlađenje vodom i slično),

- kojom opremom obavlja,
- kojim sredstvima obavlja,
- na kojoj lokaciji obavlja.

Zapovjednik vatrogasne intervencije, stalno surađuje sa odgovornom osobom na mjestu požara, u svrhu koordiniranog poduzimanja blokade dotoka zapaljivog medija na mjesto požara, kao i drugih preventivnih mjera zaštite.

Intervencija mora biti brza i sigurna, a mora se odvijati prema prioritetu koji nameće situacija na mjestu požara, a odnosi se na spašavanje i evakuaciju ljudi, dokumenata, uređaja i slično.

Vođenje intervencije mora se odvijati brzo, na siguran način, po prioritetima definiranim u skladu akcidentne situacije. U uvjetima požara ili druge opasnosti kada su ugroženi životi ljudi, zapovjednik intervencije odmah izdaje zapovijed za spašavanje. U tom smjeru zapovjednik određuje grupe za spašavanje i grupe za podršku spašavanja.

Aktivnosti provedbe spašavanja moraju biti pod stalnim nadzorom zapovjednika do konačnog završetka. Prioritet spašavanja može biti proglašen i kada su ugroženi važni uređaji i druga iznimno vrijedna oprema ili dokumentacija. Zapovjednik akcije gašenja izdaje nalog (preko radio-veze) operateru VDC-e Glavne vatrogasnice za kretanje dodatnih vatrogasnih pumpi u Vatrogasnoj pumpaonici i prestanak korištenja vode iz hidranata za druge potrebe.[5]

Akciju gašenja ili druge operativne mjere koje je potrebno poduzimati, vodi zapovjednik intervencije u koordinaciji s ostalim zapovjednicima postrojbi na mjestu požara, prema utvrđenim i uvježbanim pravilima vatrogasne taktike. Ovisno o situaciji koja na mjestu požara nameće dodatne zahvate, isti se organizirano poduzimaju u svrhu uspješnosti intervencije. Vatrogasna vozila koja pri gašenju ostanu bez pjenila, po nalogu zapovjednika odvoze se na određenu lokaciju (kod vatrogasnice KP-6 ili kod vatrogasnice Glavnog spremišta), gdje se vrši punjenje pjenila iz stacionarnih spremnika, vodeći računa da se ne miješaju različite vrste (sintetska i proteinska).

Umjesto vozila koje je odvezeno na popunu pjenila, zapovjednik za gašenje na to mjesto uključuje drugo vozilo. Nakon punjenja pjenila vozilo se vraća na mjesto požara, gdje zapovjednik koji vodi intervenciju, određuje daljnje postupanje.

U intervenciji se izdane zapovjedi moraju izvršavati. O prekidu izvršenja zapovjedi i razlogu treba odmah izvijestiti zapovjednika intervencije. Svaki zapovjednik u intervenciji odgovoran je za sigurnost ljudi vatrogasne postrojbe kojom zapovijeda i ostalih koji su u njegovom sektoru rada uključeni u intervenciju.[5] U skladu toga, zapovjednik je dužan organizirati primjenu odgovarajućih zaštitnih mjera i postupaka.

Početak intervencije zapovijeda voditelj vatrogasne ekipe koja je prva stigla na mjesto požara. Dolaskom zapovjednika vatrogasne smjene na mjesto požara, on preuzima daljnje vođenje intervencije. Prema daljnjem ustroju linije zapovijedanja, vođenje cjelokupne vatrogasne intervencije preuzima zapovjednik PVP RNS. U slučaju velikog požara zapovjednik PVP RNS vodi intervenciju koordinirano sa, Zapovjednim stožerom koji se u tom slučaju formira.

Zadaća Zapovjednog stožera je, vođenje strateških postupaka koji su u funkciji ukupnog saniranja akcidentne situacije. Stožer je sastavljen od najodgovornijih i ovlaštenih osoba Rafinerije, koji su zaduženi za tehnička pitanja, procesnu tehnologiju, održavanje opreme, odnose s javnošću, materijalne, financijske i ljudske resurse, kao i odgovorne osobe Dorade 2 gdje je požar nastao.

Vatrogasno zapovjedništvo čine zapovjednik PVP RNS i njegovi zamjenici za RNS i JANAF Terminal Sisak, te zapovjednici smjena i voditelji odjeljenja, koji koordinirano s nadređenim zapovjednicima vode vatrogasnu intervenciju svaki u sektoru svog rada.

Rukovođenje Zapovjednim stožerom vrši Direktor Rafinerije nafte Sisak ili po njemu ovlaštena osoba. U slučaju pomoći vatrogasnih postrojbi izvan Rafinerije, intervenciju vodi Zapovjednik PVP RNS, a pristigle vatrogasne postrojbe uključuju se u zajednički sustav linije zapovijedanja u intervenciji. Lokacije vozila vatrogasnih postrojbi koje su pristigle u pomoć, kao i njihovo postupanje na mjestu požara, određuje zapovjednik intervencije ili po njemu ovlaštena osoba.

Zapovjednik intervencije nakon skupljenih informacija i definirane prve ocjene situacije, informira operatera VDC u glavnoj vatrogasnici, kako bi operater VDC mogao dalje informirati sve odgovorne osobe prema obavezi iz Upute o izvješćivanju o izvanrednim događajima u RNS.[5]

U slučaju ozlijeđe sudionika u gašenju požara, zapovjednik intervencije raspoloživim snagama i opremom, organizira spašavanje i evakuaciju ozlijeđene osobe iz

ugroženog prostora. Odmah po saznanju da ima ozlijeđenih osoba, zapovjednik intervencije izdaje nalog Operateru VDC-e da pozove hitnu pomoć na telefon 194.

Do dolaska hitne pomoći, ozlijeđenim osobama pruža se prva pomoć u skladu osposobljenosti radnog i interventnog osoblja. Nadležni rukovoditelj ozlijeđene osobe, prema potrebi i dogovoru s medicinskom ekipom, osigurava pratnju uz ozlijeđenu osobu u vozilu hitne pomoći do medicinske ustanove.[5]

Poslije izvršenog gašenja požara ili druge intervencije, zapovjednik intervencije dogovara sa odgovornom osobom postrojenja daljnju kontrolu objekta ili prostora koji je bio zahvaćen požarom I poduzima sve mjere da se vatrogasna postrojba, korištena vatrogasna oprema, uređaji, aparati, vatrogasne instalacije, ostalo, dovedu ponovno u pripravno stanje za novu intervenciju.

Organizira se dopuna sredstava za gašenje, kompletiranje vatrogasne opreme u vozilima i na terenu, raspored snaga koje ostaju u pripravnosti, otpuštanje snaga koje nisu potrebne i drugo. Mjesto požara mora se osigurati radi utvrđivanja uzroka požara, eksplozije i drugo, što provode nadležni istražni djelatnici MUP-a.

Zapovjednik intervencije mora odmah nakon završetka, prikupiti sve potrebne podatke koje upisuje na propisani obrazac, sastaviti izvješće o intervenciji te sve dostaviti zapovjedniku PVP RNS.

### **2.9.1. Provođenje evakuacije i spašavanja**

U slučaju nesreće (požara ili eksplozije nafte i naftnih derivata) za organizaciju i provođenje evakuacije i spašavanja unutar Rafinerije nafte Sisak odgovorni su :[8]

- rukovoditelji organizacijskih cjelina (odgovorne i ovlaštene osobe za provođenje aktivnosti evakuacije i spašavanja u svom djelokrugu rada),
- INA d.d. PVP RNS (odgovorne osobe za provođenje aktivnosti evakuacije i spašavanja u svom djelokrugu rada)

Voditelj evakuacije i spašavanja odmah nakon prijave organizira evakuaciju svih osoba iz objekta sprječavajući paniku, pregledava objekt a u slučaju da uoči ozlijeđene osobe kojima ne može pomoći sam, označava mjesto i odlazi na zbornu mjesto. Po dolasku



vatrogasne postrojbe, Voditelj evakuacije i spašavanja upoznaje Voditelja vatrogasne intervencije sa situacijom i organizira evakuaciju i spašavanje preostalih osoba u objektu.[8]

Kod svake intervencije evakuacije i spašavanja, Voditelj evakuacije i spašavanja uz suradnju Voditelja vatrogasne intervencije vodi brigu da svi zaposlenici koji se evakuiraju odu na zbornu mjesto koje je za to predviđeno (određeno u Planu evakuacije i spašavanja s kojim su upoznati svi djelatnici), kako bi bili evidentirani i time potvrđeno da su sve ugrožene osobe izvan opasnog prostora.

Osobe koje su ozlijeđene u požaru ili eksploziji nafte i naftnih derivata odmah se na zbornom mjestu nakon spašavanja zbrinjavaju na način da im se ukaže najnužnija prva pomoć ranije pojašnjena u radu, a potom se vozilom hitne pomoći prevoze u najbližu bolnicu. Nadležni rukovoditelj prema potrebi u dogovoru s medicinskom ekipom, osigurava pratnju uz ozlijeđenu osobu u vozilu hitne pomoći do medicinske ustanove.[8]

U slučaju velike nesreće koja ima ozbiljne posljedice po okoliš, zdravlje ljudi i materijalna dobra te moguće vanlokacijske posljedice, odmah se obavještava Centar 112 i nadležna policijska postaja, koji putem Županijskog centra za obavješćivanje pokreću potrebne interventne i ekspertne jedinice na području Grada Siska.

## 2.10. Registrirani požari spremnika s uzrocima nastajanja od 2003. do 2012. godine

Tablica 2 prikazuje požare nastale u razdoblju od 2003. do 2012. godine u Rafineriji nafte Sisak, na području Dorade i manipulacije.

DATUM	OPIS	UZROK	VELIČINA
06.03.2003.	Zapaljenje masnoće pri autogenom rezanju otpadnih cijevi na otvorenom odlagalištu sekundarnog otpada	Nepažnja	Početni požar
30.04.2004.	Zapaljenje masnoće pri autogenom rezanju otpadnih cijevi na otvorenom odlagalištu sekundarnog otpada	Nepažnja	Početni požar
11.01.2005.	Zapaljenje masnoće u tankvani spremnika R-802 pri izvođenju zavarivačkih radova.	Nepažnja	Početni požar
20.06.2011.	Požar razlivenih ugljikovodika u cijevnom kanalomagistralnih cjevovoda između P-21 i skladišnog prostora, od P-5A do P-5 uz proširenje u cijevni kanal do postrojenja KP-6	Nepažnja	Veliki požar
04.07.2011.	Zapaljenje sirovine pri izvođenju radova rezanja cjevovoda nafte u cijevnom kanalu kod P-5A	Nepažnja	Početni požar
19.06.2012.	Zapaljenje suhe trave pri izvođenju radova zavarivanja i brušenja cjevovoda u cijevnom kanalu uz PP-35 kod R-702	Nepažnja	Početni požar

Tablica 2 – Pregled registriranih požara s uzrocima nastajanja u razdoblju od 2003. do 2012. godine

[7]

U analiziranom desetogodišnjem razdoblju od 2003. do 2012. godine, na području Dorade i manipulacije nastalo je šest požara. Svi požari su nastali na otvorenom prostoru, a uzrokovani su ljudskom nepažnjom. Od nastalih požara, pet je imalo karakteristike početnog zapaljenja, koje je pogašeno u prve dvije minute s priručnom sredstvima i bez materijalne štete. Požar od 20.06.2011. godine imao je značajke velikog požara, u kojem je bilo šest ozlijeđenih i nastala znatna materijalna šteta.[7]

### **3. ZAKLJUČAK**

Nafta i naftni derivati lako su zapaljive tekućine koje izgaranjem velikih uskladištenih količina goriva mogu izazvati ekološku katastrofu sa dalekosežnim posljedicama. Zapaljenje goriva u skladištu nije samo materijalni gubitak na temelju uništenog goriva, već je to prije svega ekološki problem. Mali propusti u stupnju sigurnosti skladišta nafte i naftnih derivata mogu uzrokovati ozbiljne posljedice po okoliš i zdravlje ljudi, stoga je kvalitetna zaštita spremnika temeljena na suvremenim tehničkim pomagalima poput videonadzora cijelog prostora Rafinerije od presudne važnosti za sigurnost kritičkih ciljeva Rafinerije, odnosno spremnika goriva od kojih najveći broj spremnika sadržaji naftu i naftne derivate. U cilju provedbe zaštite i sigurnosti Rafinerije i svih spremnika vrlo je bitna i pravovremena i kvalitetna edukacija svih zaposlenika Rafinerije, kao i oprema vatrogasne postrojbe koja je, samim smještajem u okvire skladišta Rafinerije, prva na potencijalnom požarištu.

## POPIS LITERATURE

1. Carević, M., Jukić, P., Kaštelanac, Z., Sertić, Z. : *Priručnik za zaštitu od požara*, Grafo-Amadeus d.o.o., Zagreb, 1997.
2. Gulan, I. : *Protupožarna tehnološka preventiva*, Nading, Zagreb, 1997.
3. *Izvešće o sigurnosti Rafinerije nafte Sisak-Verzija nakon ocjene Ministarstva zaštite okoliša i prirode*, Sinaco d.o.o., Rješenje Ministarstva zaštite okoliša, prostornog uređenja i graditeljstva, 2012.
4. Panić, R. : *Zaštita od požara nadzemnih rezervoara za uskladištenje nafte i derivata u Rafineriji nafte Urinj*, Viša tehnička škola za sigurnost pri radu i zaštitu od požara, Zagreb, 1982.
5. *Plan zaštite od požara i tehnološke eksplozije za doradu i manipulaciju 2*, Rafinerija nafte Sisak, Sisak, 2013.
6. Popović, Ž., Smrekar, B. : *Priručnik za osposobljavanje vatrogasnih dočasnika i časnika*, Hrvatska vatrogasna zajednica, Zagreb, 2006.
7. *Procjena ugroženosti od požara i tehnološke eksplozije za doradu i manipulaciju 2*, Rafinerija nafte Sisak, Sisak, 2013.
8. *Vanjski plan zaštite i spašavanja u slučaju nesreće koja uključuje opasne tvari*, Sisačko-moslavačka županija, pogon tvrtki JANAF d.d., Terminal Sisak, INA d.d., Rafinerija nafte Sisak, HEP proizvodnja d.o.o., Termoelektrana Sisak, DLS d.o.o., Rijeka, 2016.
9. <http://www.rns.hr/> (21.02.2018.)
10. <http://www.spremnigoriva.hr/> (21.02.2018.)
11. <http://www.vatrogasnaoprema.hr/> (22.02.2018.)
12. <http://www.aparatizagasenjepozara.hr/> (22.02.2018.)

## **POPIS PRILOGA**

### **Popis slika**

Slika 1 – Označavanje spremnika goriva.....	4
Slika 2 – Označavanje spremnika za postolje goriva.....	6
Slika 3 – Presjek spremnika nafte i naftnih derivata Rafinerije nafte Sisak.....	7
Slika 4 – Raspored spremnika nafte i naftnih derivata na prostoru Rafinerije nafte Sisak.....	8
Slika 5 – Stabilna instalacija za hlađenje nadzemnog spremnika raspršenom vodom.....	28

### **Popis tablica**

Tablica 1 – Procjena vjerojatnosti od velikih nesreća u Rafineriji nafte Sisak.....	25
Tablica 2 – Pregled registriranih požara s uzrocima nastajanja u razdoblju od 2003. do 2012. godine.....	56

