

Održavanje strojeva na temelju pouzdanosti

Perković, Marina

Master's thesis / Specijalistički diplomski stručni

2018

Degree Grantor / Ustanova koja je dodijelila akademski / stručni stupanj: **Karlovac University of Applied Sciences / Veleučilište u Karlovcu**

Permanent link / Trajna poveznica: <https://um.nsk.hr/um:nbn:hr:128:495442>

Rights / Prava: [In copyright](#)/[Zaštićeno autorskim pravom.](#)

Download date / Datum preuzimanja: **2025-02-28**



VELEUČILIŠTE U KARLOVCU
Karlovac University of Applied Sciences

Repository / Repozitorij:

[Repository of Karlovac University of Applied Sciences - Institutional Repository](#)



zir.nsk.hr



DIGITALNI AKADEMSKI ARHIVI I REPOZITORIJI

VELEUČILIŠTE U KARLOVCU
ODJEL SIGURNOSTI I ZAŠTITE
SPECIJALISTIČKI DIPLOMSKI STRUČNI STUDIJ SIGURNOSTI I
ZAŠTITE

MARINA PERKOVIĆ

**ODRŽAVANJE STROJEVA NA TEMELJU
POUZDANOSTI**

ZAVRŠNI RAD

Karlovac, 2017.

Karlovac University of Applied Sciences
Safety and Protection Department
Professional graduate study of Safety and Protection

MARINA PERKOVIĆ

**MAINTENANCE OF THE MACHINE ON
THE BASE OF RELIABILITY**

Final paper

Karlovac, 2017.

VELEUČILIŠTE U KARLOVCU
ODJEL SIGURNOSTI I ZAŠTITE
SPECIJALISTIČKI DIPLOMSKI STRUČNI STUDIJ SIGURNOSTI I
ZAŠTITE

MARINA PERKOVIĆ

**ODRŽAVANJE STROJEVA NA TEMELJU
POUZDANOSTI**

ZAVRŠNI RAD

Mentor: prof. dr. sc. Budimir Mijović

Karlovac, 2017.



VELEUČILIŠTE U KARLOVCU
KARLOVAC UNIVERSITY OF APPLIED
SCIENCES

Trg J. J. Strossmayera 9
HR-47000, Karlovac, Croatia
Tel. + 385 – (0)47 – 843 – 510
Fax. + 385 – (0)47 – 843 -579



ZAVRŠNI ZADATAK

Student: Marina Perković

Matični broj: 0420415016

Naslov teme: Održavanje strojeva na temelju pouzdanosti

Opis zadatka: Postupci održavanja strojeva pouzdanim i sigurnim. Organizacija službe, metode i aktivnosti i potrebna dokumentacija strojeva. Strojevi s povećanim opasnostima te sigurnost strojeva.

Zadatak zadan:

Rok predaje rada:

Predviđen datum obrane:

02.10.2017.

15.12.2017.

21.12.2017.

Mentor:

prof. dr. sc. Budimir Mijović

Predsjednik ispitnog povjerenstva:

mr. sc. Snježana Kirin, viši pred.

dr. sc. Jovan Vučinić, prof. v. š.

prof. dr. sc. Budimir Mijović

SAŽETAK

Održavanje je skup aktivnosti koje se poduzimaju kako bi se određeni objekt održavanja doveo u ispravno stanje ili održao u što dulje ispravnom stanju tako da može kvalitetno obavljati svoju funkciju. Zadatak službe održavanja je održavanje radnih sredstava u proizvodnom stanju. Ovisno o vrsti i veličini poduzeća, vrsti stroja i postrojenja, stupnju automatizacije i kvalifikacijskoj strukturi radnika služba održavanja organizira se kao: centralno, pojedinačno, kombinirano i održavanje povjereno vanjskim suradnicima. Uz organizaciju potrebno je odabrati metodu i aktivnosti održavanja, potrebnu dokumentaciju (konstrukcijska, tehnološka i radna) za održavanje. Dotrajalost stroja jedna je od odrednica radnog učinka pojedinog stroja u pogledu njihove pouzdanosti. Pouzdanost znači bez kvarova, trajnost, prilagodljivost, pogodnost održavanja i sl. Učestalost kvarova ili neispravnog stanja stroja glavni je i općenito najrašireniji pokazatelj pouzdanosti rada strojeva.

KLJUČNE RIJEČI: održavanje, troškovi održavanja, pouzdanost, kvar

SUMMARY

Maintenance is a set of activities that are being undertaken to maintain a certain maintenance object in the right condition or maintain it as long as it is in the right condition so that it can perform its function well. The maintenance service task is to maintain working resources in the production state. Depending on the type and size of the company, the type of machine and plant, the degree of automation and the qualification structure, the maintenance service is organized as: central, individual, combined and maintained entrusted to external associates. With the organization it is necessary to choose the maintenance method and activities, the necessary documentation (constructional, technological and working) for maintenance. Machine availability is one of the determinants of the performance of a particular machine in terms of their reliability. Reliability means no breakdown, durability, adaptability, maintenance convenience etc. The frequency of failures or defective machine status is the main and generally the most widespread indicator of machine reliability.

KEY WORDS: maintenance, maintenance costs, reliability, failure

SADRŽAJ

1. UVOD	1
1.1. Predmet i cilj rada	2
1.2. Izvori podataka i metoda prikupljanja	2
2. ORGANIZACIJA ODRŽAVANJA STROJEVA	3
2.1. Osnovni pojmovi i definicije	4
2.2. Organizacija službe održavanja	5
2.3. Metode održavanja	8
2.4. Aktivnosti održavanja	11
2.5. Dokumentacija u održavanju	14
3. POUZDANOST STROJEVA	22
3.1. Pouzdanost pojedinog stroja	23
3.2. Određivanje vjerojatnosti nekog događaja	26
3.3. Pouzdanost s obzirom na slučajne varijable	27
3.4. Krivulja indeksa kvarova i krivulja pouzdanosti	28
4. STROJEVI I UREĐAJI S POVEĆANIM OPASNOSTIMA	32
4.1. Rad na strojevima i uređajima s povećanim opasnostima	40
5. SIGURNOST STROJEVA	45
5.1. Bitni zdravstveni i sigurnosni zahtjevi koji se odnose na konstrukciju i izradu strojeva	46
5.2. Sigurnost i pouzdanost kontrolnih sustava	48
5.3. Zahtijevane značajke štitnika i zaštitnih uređaja	49
5.4. Rizici od drugih opasnosti	51
6. ZAKLJUČAK	55
7. LITERATURA	57
8. PRILOZI	59
8.1. Popis slika	59
8.2. Popis tablica	60

1. UVOD

Pisanje ovog završnog rada je upoznati vas s održavanjem i pouzdanošću stroja. Opisana je sama organizacija održavanja strojeva, pojmovi vezani za održavanje, pouzdanost strojeva i određivanje vjerojatnosti nekog događaja. Opisani su strojevi s povećanim opasnostima te sigurnost strojeva. Za samo održavanje kao pojam možemo reći da je održavanje skup aktivnosti koje se poduzimaju kako bi se određeni objekt održavanja doveo u ispravno stanje i održao što dulje u ispravnom stanju zbog kvalitetnog obavljanja svoje funkcije.[1] Proces održavanja obuhvaća sve aktivnosti kojima se stanje radnih sredstava održava na proizvodnoj razini. Sposobnost održavanja odnosi se na mogućnost popravka radnih sredstava u slučaju nastanka kvara.[8] Da je održavanje važno možemo zaključiti i iz tog što preslabo održavanje uzrokuje česte zastoje u proizvodnji i povećava troškove zastoja, a često održavanje uzrokuje povećanje troškova održavanja.[2] Kako bi se odvijalo pravilno potrebno je organizirati održavanje. Tako imamo centralno, pojedinačno, kombinirano te održavanje povjereno vanjskim suradnicima. Uz organizaciju održavanja potrebno je odrediti i metode održavanja te pribaviti dokumentaciju sa svim elementima vezanim za konstrukciju i tehnologiju strojeva. Za održavanje važnu ulogu imaju i aktivnosti održavanja u koje spadaju popravak iznenadnih kvarova, preventivni pregledi, traženje i otklanjanje slabih mjesta, kontrolni pregledi, mali, srednji i veliki popravci. Održavanje strojeva treba voditi računa o sigurnosti koja je najvažnija pa tako i pouzdanost strojeva ima veliku ulogu kod rada na strojevima. Sama riječ pouzdanost kod strojeva govori nam o sigurnosti na radu kao primjerice rad bez kvara, trajnost, prilagodljivost održavanja i sl. Kvar na stroju znači potpuni otkaz stroja, njegova radna sposobnost je nula. Posljedica kvara su otkazi dijelova ili sklopova stroja. Svaki kupac želi pouzdan stroj koji će mu poslužiti i koji se neće kvariti tijekom upotrebe.[1] Kod strojeva s povećanim opasnostima imamo i povećanu opasnost izloženog rizika. Prilikom korištenja takvih strojeva postoji povećana opasnost po sigurnost i zdravlje radnika unatoč primjeni osnovnih pravila zaštite na radu. Da bi smanjili rizik potrebne su zaštitne naprave, ali i uz zaštitne naprave poslodavac je dužan obavljati ispitivanje strojeva prema važećim propisima o načinu ispitivanja strojeva.[14] Prilikom rada na strojevima, osim što su strojevi osigurani zaštitnim napravama, potrebno je i pridržavati se mjera zaštite pri radu na strojevima kako bi se u potpunosti ostvarila sigurnost i zaštita pri upotrebi strojeva. Neke od tih mjera su: provjera nalaze li se na stroju propisane zaštitne naprave, zabrana skidanja zaštite, prijava kvarova neposrednom rukovodiocu odmah po nastanku kvara, ne zaustavljati stroj rukom i sl.[5] Najbolja mjera sigurnosti kod zaštite zaposlenika rada na strojevima je pridržavati se osnovnih i posebnih pravila zaštite na radu, a najveća sigurnost strojeva je kada oni zadovoljavaju odredbe Pravilnika o sigurnosti strojeva te kada se strojem rukuje prema uputama proizvođača.[4]

1.1. Predmet i cilj rada

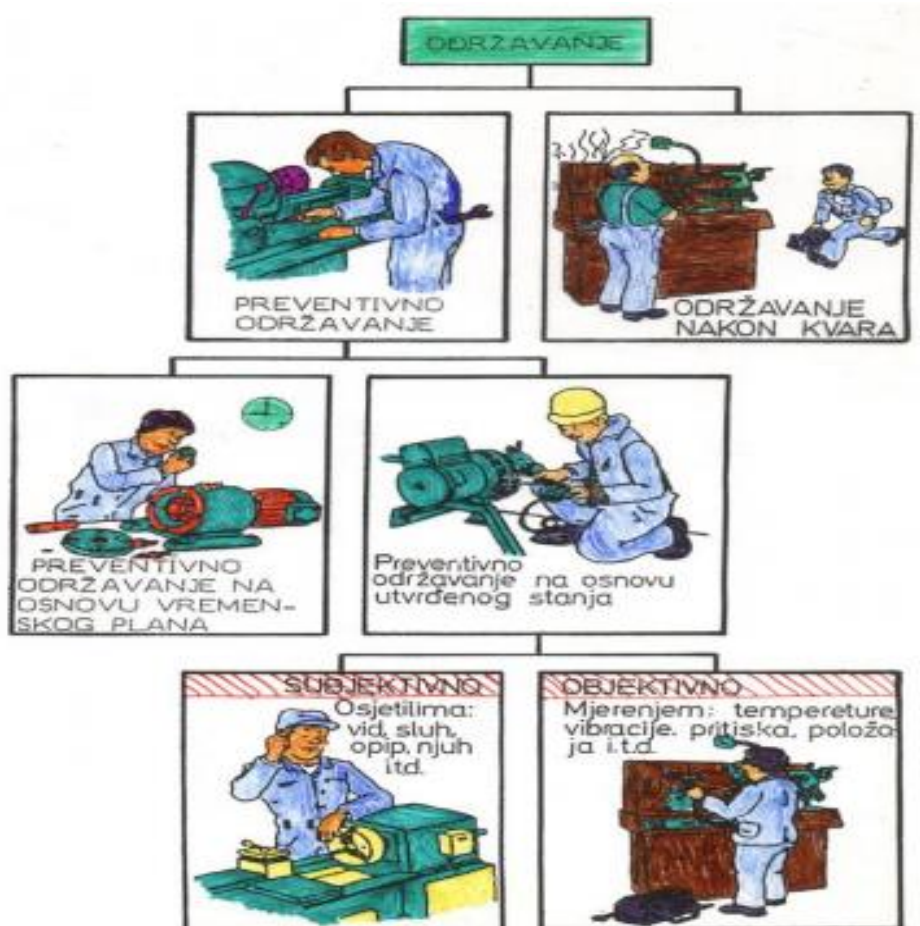
Izrada ovog rada očituje se prvenstveno u opisivanju održavanja strojeva i njihove pouzdanosti. U radu su opisani osnovni pojmovi i definicije, organizacije održavanja te metode i aktivnosti održavanja. Također je opisana dokumentacija održavanja, značenje pouzdanosti strojeva, strojevi s povećanim opasnostima te sigurnost strojeva.

1.2. Izvori podataka i metode prikupljanja

Tijekom izrade ovog rada, podaci su se prikupljali iz različitih izvora. Početni izvor bila mi je knjiga: Sigurno održavanje strojeva i uređaja (B. Mijović). Informacije sam prikupljala samostalno istraživanjem iz knjiga, Pravilnika, Zakona te različitih internetskih stranica.

2. ORGANIZACIJA ODRŽAVANJA STROJEVA

Održavanje je skup aktivnosti koje se poduzimaju kako bi se određeni objekt održavanja doveo u ispravno stanje ili održao što dulje u ispravnom stanju, a sve zbog toga da može kvalitetno obavljati svoju funkciju. [1] Proces održavanja obuhvaća sve aktivnosti kojima se stanje radnih sredstava održava na proizvodnoj razini. Sposobnost održavanja odnosi se na mogućnost popravka radnih sredstava u slučaju nastanka kvara.[8] Na slici 1 imamo prikazane radnje koje se poduzimaju kod održavanja.



Sl. 1. Karakteristike održavanja

Održavanje radnih sredstava spada u pomoćne tehnološke procese koji su nužni za odvijanje proizvodnje, ali koji nisu sami sebi svrsishodni. Održavanje radnih sredstava treba omogućiti nesmetan tijek proizvodnje. Ako se strojevi, uređaji i postrojenja održavaju kvalitetno tada neće dolaziti do zastoja u procesu proizvodnje i kašnjenju isporuka, a proizvodnja će se obavljati uz minimalne troškove.[3]

2.1. Osnovni pojmovi i definicije

Prema hrvatskoj normi HRN EN 13306 kažemo da je održavanje „Kombinacija svih tehničkih, administrativnih i menadžerskih postupaka tijekom vijeka trajanja nekog elementa s ciljem zadržavanja ili vraćanja elemenata u stanje u kojem može izvoditi zahtijevanu funkciju“. Pri tome, pojam element ima sljedeću definiciju (HRN EN 13306): „Element je bilo koji dio komponenta, uređaj, podsustav, funkcijska jedinica, oprema ili sustav, koji se može razmatrati pojedinačno.[1]

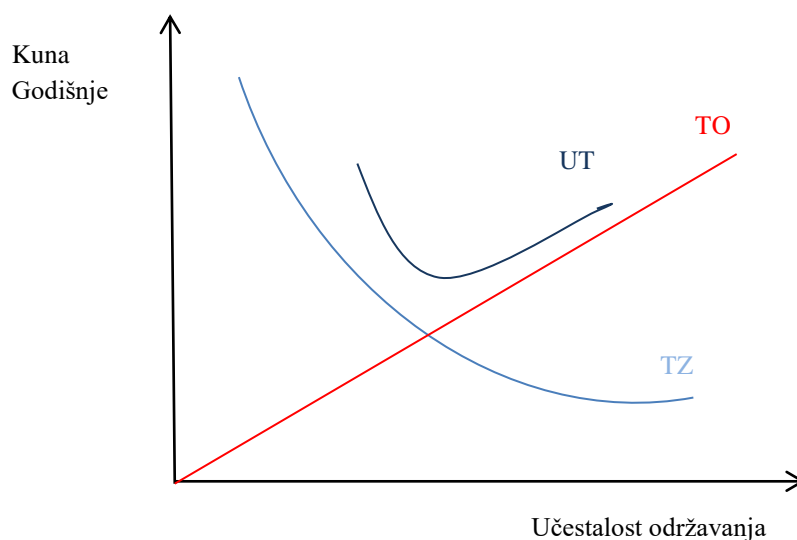
Terotehnologija je disciplina koja se bavi organizacijom održavanja radnih sredstava i to od zamišljanja i izrade radnih sredstava i preko njihove uporabe do izdvajanja sredstava iz procesa proizvodnje. To je stručno područje koje u sebi objedinjuje problematiku upravljanja, financija, tehničkih i ostalih disciplina primijenjenih za opremu u cilju dobrog gospodarenja za vrijeme ekonomskog vijeka trajanja opreme.

Sposobnost održavanja je mogućnost popravka radnog sredstava u slučaju nastanka kvara.

Troškovi održavanja ovise o količini održavanja. Što je održavanje češće troškovi su viši.

Troškovi zastoja ovise o količini zastoja. Što je zastoja više troškovi su viši.

Ekonomičnost održavanja ovisi o troškovima zastoja i troškovima održavanja. Ekonomično održavanje je takvo održavanje u kojemu je zbroj troškova održavanja i troškova zastoja najniži. Preslabo održavanje uzrokuje česte zastoje u proizvodnji i povećava troškove zastoja, a da prečesto održavanje uzrokuje povećanje troškova održavanja. Najniži ukupni troškovi određuju ekonomično održavanje. [2] Pa tako imamo na slici 2 prikaz troškova održavanja.



Sl. 2. Dijagram troškova održavanja; UT-ukupni troškovi, TO-troškovi održavanja, TZ-troškovi zastoja

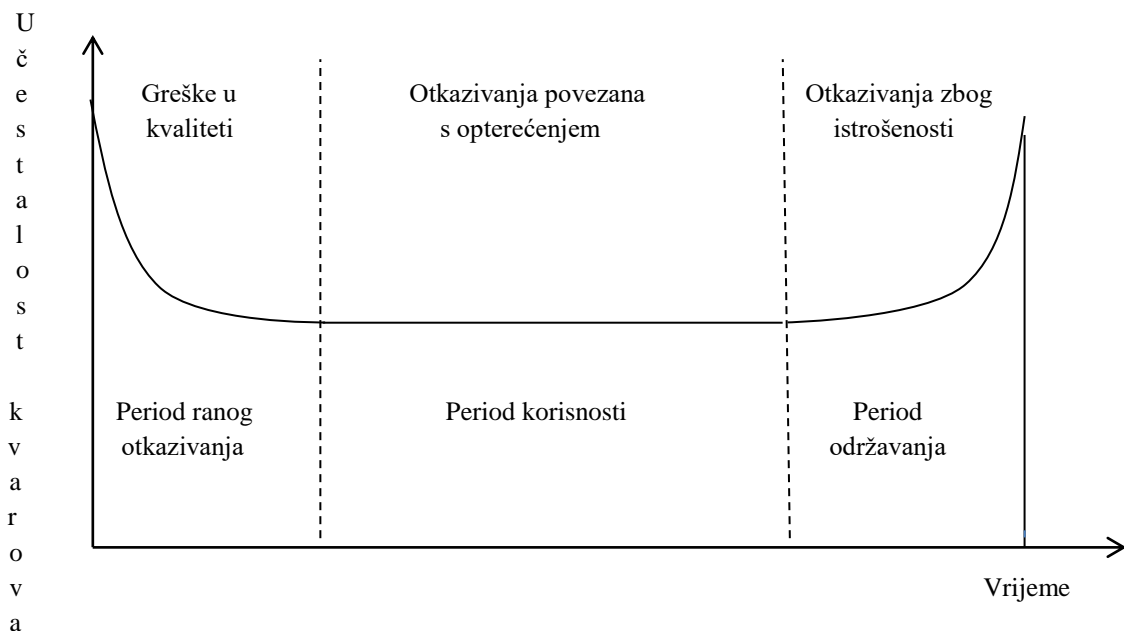
Zastoj je vrijeme u kojemu je stroj izdvojen iz proizvodnje radi pregleda ili radi otklanjanja kvara.

Pouzdanost je vjerojatnost da će neki tehnički sustav obaviti u određenim uvjetima neki tehnički zadatak.

Kritična mjesta su pozicije, komponente ili sklopovi čija je frekvencija ili učestalost kvarova veća od uobičajene.

Oštećenje je promjena stanja stroja ili njegovih sastavnih dijelova, koje još ne smeta funkciji, ali se može razviti u kvar.

Kvar je promjena stanja stroja ili njegovih sastavnih dijelova, koji smetaju ili onemogućavaju funkciju stroja ili je opasan za okolinu. Slika 3 nam slikovito prikazuje nastanak kvarova.



S1.3 Nastanak kvarova

2.2. Organizacija službe održavanja

Zadatak službe održavanja je održavanje radnih sredstava u proizvodnom stanju. Osim toga ova radna jedinica u okviru poduzeća izvodi poboljšanja sredstava za rad ili promjenu njihove funkcije, izrađuje nova radna sredstva i brine se o opskrbi električnom energijom i drugim energentima (vodom, parom, stlačenim zrakom, plinovima itd.). Ovisno o vrsti i veličini poduzeća kao i o vrsti strojeva i postrojenja koja treba održavati, stupnju automatizacije i kvalifikacijskoj strukturi radnika u održavanju služba održavanja može biti organizirana kao:

- centralno održavanje,
- pojedinačno održavanje i
- kombinirano održavanje ili
- održavanje povjereno vanjskim suradnicima (kooperantima)

Centralno održavanje (centralizirano) je takav organizacijski oblik službe održavanja kod kojega je u poduzeću samo jedna radna jedinica službe održavanja. U ovoj radnoj jedinici koncentrirani su svi stručnjaci pa je vrijeme rješavanja kvarova vrlo brzo i kvalitetno. Radna sredstva za otklanjanje kvarova su dobro iskorištena i dobro je upravljanje zalihama doknadnih dijelova, ali zbog loše povezanosti s proizvodnim odjeljenjima i slabog praćenja sredstava za rad centralno održavanje slabo reagira na iznenadne kvarove što uzrokuje nepotrebne zastoje u proizvodnji.

Prednosti su sljedeće:

- bolje iskorištenje raspoloživih sredstava za rad,
- bolje upravljanje zalihama,
- lakše provođenje standardizacije i tipizacije,
- lakšu modernizaciju i bolju opremljenost radionica,
- brže usvajanje novih tehnoloških postupaka,
- mogućnost koncentracije stručnjaka, a nedostaci centralnog održavanja su: - inertnost u odnosu prema iznenadnim zastojima,
- češće konfliktne situacije između neposredne proizvodnje i održavanja,
- lošije praćenje cjelokupnog proizvodnog stanja sredstava za rad.

Pojedinačno održavanje (decentralizirano) je takav organizacijski oblik službe održavanja kod kojega svaki proizvodni odjel ima svoju jedinicu održavanja. Praćenje stanja sredstava za rad je odlično, kao i reagiranje na iznenadne kvarove, ali ovakve jedinice održavanja zbog nedostatka dovoljnog broja stručnjaka nisu u stanju riješiti sve kvarove, pa je potrebno ponekad angažirati vanjske stručnjake. Ovaj postupak poskupljuje održavanje i ukupnu proizvodnju.

Prednosti pojedinačnog održavanja su sljedeće:

- brzo reagiranje na iznenadne kvarove,
- bolje poznavanje specifičnosti tehnološkog procesa i strojeva u tom procesu,
- bolja harmonija između neposredne proizvodnje i službe održavanja,
- s vremenom se radnici u održavanju specijaliziraju za pojedine strojeve.

Kombinirano održavanje ujedinjuje prednosti centralnog i pojedinačnog održavanja. Proizvodni odjeli imaju svoje radionice održavanja s minimalnim brojem zaposlenika koji vrlo brzo reagiraju na iznenadne kvarove i koji dobro poznaju stanje strojeva, njihovih sklopova i dijelova. Oni se istovremeno brinu o svojoj strojnoj dokumentaciji. U slučaju nastanka kvarova koji oni ne mogu riješiti ili kad se radi o velikom opsegu poslova održavanja pozivaju se stručnjaci iz centralnog održavanja ili se stroj ili uređaj odnosi u radionice centralnog održavanja.

Kooperativno održavanje takav je oblik službe održavanja u kojemu se održavanje radnih sredstava povjerava specijaliziranim radnim organizacijama i to u potpunosti ili djelomično.

Ovakvom organiziranju održavanja pristupa se uvijek kad:

- u radnoj organizaciji nema potrebnih kadrova,
- kad je poduzeće premalo za organiziranje službe održavanja,
- kad je niža cijena vanjskih suradnika,
- kad je veća učinkovitost održavanja i sl.[2]

Radionica održavanja je građevna cjelina u kojoj se izvode popravci i unaprijeđuju radna sredstva. Radionica strojarskog održavanja sastoji se iz radionica za ručnu i strojnu obradu, radionica za posebne obrade, radionice za zavarivanje, radionice za ispitivanje materijala, elektromehaničarske radionice i drugih radionica koje su potrebne za održavanje radnih sredstava određenog poduzeća. U sklopu radionice nalazi se alatnica, skladište doknadnih dijelova, sanitarni čvor, prostorija za sastanke i sl. Svaka radionica ima voditelja koji je odgovoran za pravovremeno obavljanje dobivenih poslova.[3]

Ciljevi održavanja mogu se podijeliti na tehničko-tehnološke:

- održavanje radne sposobnosti tehnološke opreme na potrebnoj razini,
 - uvođenje inovacija i usavršavanje radnih sredstava,
 - produljenje vijeka trajanja tehnološke opreme,
 - postizanje bolje kvalitete obrade proizvoda,
 - ravnomjernije i brže odvijanje proizvodnog procesa
- i na ekonomske ciljeve održavanja koji su:
- racionalno iskorištavanje radnih sredstava,
 - povećanje proizvodnosti,
 - smanjenje troškova proizvodnje,
 - povećanje ekonomičnosti u samom procesu održavanja.

Zahtjevi održavatelja kod nabave nove opreme:

- mogućnost prilaza svim dijelovima i sklopovima radi održavanja i rukovanja,
- podesnost za čišćenje opreme i njezine okoline,
- mogućnost prilaza pojedinim sklopovima bez opasnosti od povreda, sa što većom mogućnošću prilaza i za vrijeme rada opreme,
- podobnost opreme za podmazivanje (prednost imaju trajno podmazivi elementi),
- mogućnost jednostavnog i uobičajenog izvođenja radova održavanja čišćenja i podmazivanja bez posebnih uputa i naprava,
- jednostavno pronalaženje mjesta kvara i otklanjanje kvarova po mogućnosti bez zaustavljanja procesa proizvodnje, naročito kada je proces kontinuiran.

Potrebno je prikupiti podatke o novoj opremi:

- potreba za doknadnim dijelovima, kakvi su rokovi nabave ili izrade,
- mogućnosti agregatne zamjene i brzog popravka,
- da li su primijenjeni standardni materijali i dijelovi,

- osjetljivost stroja na okolinu (čestice prašine, vlaga, visoka temperatura),
- kakvi su zahtjevi za preventivne preglede i podmazivanje,
- lako mjerenje i podešavanje dijelova u cilju održavanja zahtijevane funkcije,
- konstruktivnim rješenjima dijelova koji onemogućavaju krivo sastavljanje,
- obimnosti i preglednosti dokumentacije proizvođača stroja,
- jednostavno rukovanje i transport sastavnih dijelova kod rastavljanja stroja.[2]

Priprema za eksploataciju obuhvaća slijedeće djelatnosti:

- izraditi tehnološku i radnu dokumentaciju za rukovanje i održavanje,
- obuka rukovatelja i održavatelja kod kompliciranog stroja,
- izvršiti određene preglede, pribaviti ateste, nakon ispitivanja samog stroja,
- organizirati i pratiti probnu proizvodnju kako bi se odredio kapacitet, kvaliteta i kritična mjesta na novom stroju,
- odrediti sve financijske pokazatelje za novo nabavljene strojeve,
- priprema proizvodnje trebala bi uskladiti svoje proizvodne planove s novim kapacitetima,
- planiranje i osiguranje doknadnih dijelova,
- planiranje i osiguranje dovoljnog broja održavatelja,
- usklađivanje planova održavanja s novim potrebama.

2.3. Metode održavanja

Svako poduzeće teži poslovati sa što manjim zastojsima proizvodnje i sa što nižim troškovima. U tome smislu održavanje radnih sredstava mora biti ekonomično i istovremeno kvalitetno pa će poduzeće biti konkurentno na tržištu.

Ekonomičnost i kvaliteta održavanja ovise o izboru samog održavanja koje se temelje na pet metoda održavanja:

1. *Metoda korektivnog održavanja* - podrazumijeva se popravljavanje sredstava rada nakon nastanka kvara.
2. *Metoda oportunističkog održavanja* - nakon početnih kvarova uvode se periodični pregledi pojedinih dijelova.
3. *Metoda preventivnog održavanja* - ovo načelo temelji se na izreci «bolje spriječiti nego liječiti», a redovitim pregledima i popravcima prema kalendaru ima za cilj sprječavanje nastanka kvara.
4. *Metoda pretkazivanog održavanja* - pretkazuje se ili predviđa vrijeme nastanka kvara i reagira malo prije kritičnog trenutka.

5. *Metoda održavanja prema stanju* - ovo načelo podrazumijeva stalno praćenje stanja stroja i reagiranje prema potrebi.

Na osnovi navedenih načela nastale su različite metode održavanja u različitim granama industrije i u različito organiziranim poduzećima. Te se metode mogu podijeliti prema više kriterija, a jedan od značajnijih kriterija je održavanje prema vremenu popravka u odnosu na napredovanje kvara.[3] Tablica 1 prikazuje nam metode održavanja.

Tablica 1. Metode održavanja

Prema izvoru financijskih sredstava	Prema tehnološkoj namjeni	Prema vremenu u odnosu na nastanak kvara
Tekuće održavanje	Popravak iznenadnih kvarova Preventivni pregledi, čišćenje, podmazivanje Traženje i otklanjanje slabih mjesta Kontrolni pregledi Planski popravci	Korektivno održavanje
Investicijsko održavanja		Preventivno održavanje

Održavanje prema izvoru financijskih sredstava

1) *Tekuće održavanje* je takav oblik održavanja koji se mora obaviti u što kraćem roku. Cilj mu je održavanje strojeva u proizvodnom stanju. To se održavanje financira se iz tekućih ili obrtnih sredstava poduzeća. Tekućim održavanjem financiraju se popravci iznenadnih kvarova u sklopu korektivnog održavanja.

2) *Investicijsko održavanje* spada u preventivno održavanje koje se unaprijed planira, pa se za to održavanje planiraju i troškovi održavanja. Investicijsko održavanje se financira iz investicijskih (osnovnih) sredstava poduzeća.[2]

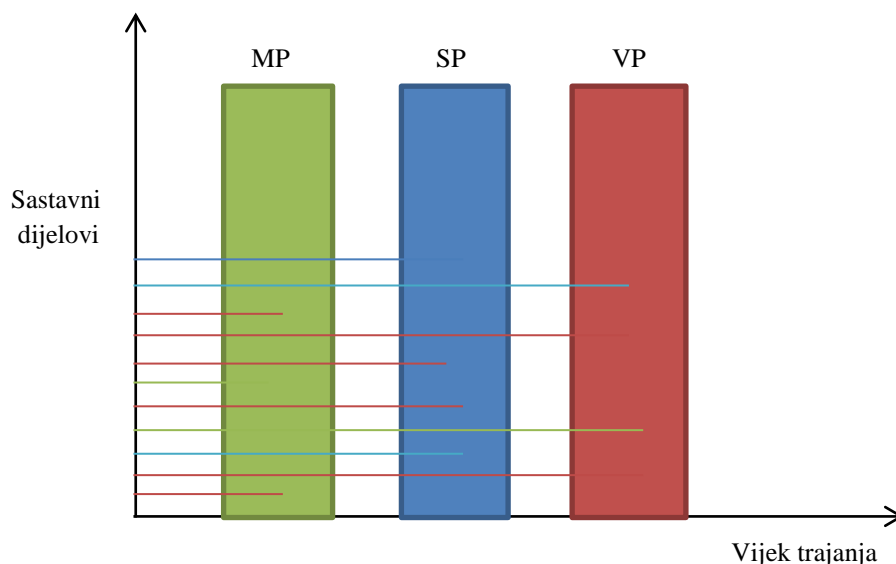
Održavanje prema vremenu popravka u odnosu na napredovanje kvara

Prema vremenu u odnosu na napredovanje kvara razlikuju se tri bitna oblika održavanja radnih sredstava:

- korektivno održavanje,
- preventivno plansko održavanje
- preventivno održavanje prema stanju

1) *Korektivno održavanje* je takav oblik održavanja koji se obavlja prema načelu kvarpopravak. Najčešće je hitno, pa se otklanja samo kvar koji sprječava nastavak proizvodnje. Drugi kvarovi koji prate osnovni kvar ili koji su zbog njega nastali, a koji ne utječu na nastavak proizvodnje otklonit će se kasnije, za vrijeme mirovanja stroja.

2) *Preventivno plansko održavanje* je takav oblik održavanja kojim se sprječava nastanak kvara. Ovim se održavanjem unaprijed planiraju popravci strojeva, uređaja i postrojenja prema vijeku trajanja pojedinih strojnih dijelova. Na slici 4 možemo vidjeti dijagram vijeka trajanja strojnih dijelova. Svi strojni dijelovi kada im istekne radni vijek zamjenjuju se novima bez obzira što nisu pokvareni. Na ovaj način sprječavaju se iznenadni kvarovi i iznenadni prekidi proizvodnje.



Sl. 4. Dijagram vijeka trajanja strojnih dijelova; MP-mali popravak, SP-srednji popravak, VP-veliki popravak

3) *Preventivno održavanje prema stanju* oblik je preventivnog održavanja kojim se neprekidno nadziru pojedini čimbenici stanja stroja poput buke, temperature, vibracija, tlaka, viskoznosti i slični, a intervenira se samo kad neki od navedenih čimbenika postigne alarmantnu vrijednost. Tablica 2 nam prikazuje pojedine čimbenike stanja stroja te njihove metode otkrivanja. Održavanje prema stanju ne isključuje potrebu preventivnog planskog održavanja nego ga samo dopunjuje. [11]

Tablica 2. Postupci i tehnike dijagnostike kvarova na strojevima

POSTUPCI I TEHNIKE DIJAGNOSTIKE	INSTRUMENTI I METODE
Vizualna i optička metoda	Oko, ogledalo, endoskop
Mjerenje vibracija	Vibrometar
Ispitivanje stanja kotrljajućih ležajeva	SPM metoda
Ispitivanje maziva i ulja	Kemijska analiza ulja, feroigrafija
Mjerenje temperature	Termometri, infracrvene kamere, pirometri
Mjerenje šuma i buke	Fonometar, SPM metoda
Ispitivanje korozije i erozije	Ultrazvuk, vrtložne struje
Ispitivanje površinskih oštećenja	Ultrazvuk, penetriranje
Ispitivanje trošenja materijala	Feroigrafija, kemijska analiza ulja

2.4. Aktivnosti održavanja

Radovi koji se obavljaju na radnim sredstvima radi njihovog održavanja u proizvodnom stanju jesu:

- popravak iznenadnih kvarova,
- preventivni pregledi, čišćenje i podmazivanje,
- pronalaženje i otklanjanje slabih mjesta,
- kontrolni pregledi,
- planski popravci (mali, srednji i veliki).

Svi radovi osim popravaka iznenadnih kvarova obavljaju se prema godišnjim i višegodišnjim planovima održavanja.

Planiranje održavanja strojeva i postrojenja temelji se na poznavanju svih bitnih podataka i činjenica o dotičnom objektu za koji se izrađuje plan održavanja. Za izradu godišnjeg plana održavanja jedne radionice strojne obrade neophodno je imati:

- opise uporabe svih strojeva,
- podatke o funkcioniranju i upravljanju,
- upute za podešavanje i održavanje,
- upute za podmazivanje,
- ispitne karte strojeva,
- strojne karte sa upisanim podacima o obavljenim popravcima,
- podatke o načinu transporta,
- podatke o načinu izdvajanja stroja iz proizvodnje (konzerviranje),
- podatke o doknadnim dijelovima,
- podatke o priboru,
- drugi podaci koji su važni za funkcioniranje i popravlanje strojeva,
- norme za obavljanje pojedinih poslova u održavanju.

Svi ovi podaci mogu se dobiti od proizvođača stroja, a na temelju njih izrađuje se ciklus održavanja za svaki stroj posebno.

Ciklus održavanja obradnog stroja je vrijeme između dva velika popravka, izraženo u satima rada koje taj stroj ili postrojenje provede u neposrednoj proizvodnji. To vrijeme ovisi o vrsti, namjeni i masi stroja i izračunava se prema iskustvenim formulama. Za obradne strojeve mase ispod 10 000 kg ciklus održavanja iznosi oko 25 000 sati rada. Ako se zna da jedan stroj u jednoj smjeni godišnje provede oko 2000 sati rada onda se na takvom stroju veliki popravak obavlja svakih 12.5 godina ($T=25\ 000/2000=12.5$). Usvajanjem $T=12$ godina za ciklus održavanja, srednji popravak treba obaviti nakon 6 godina rada stroja. Na temelju vijeka trajanja strojnih dijelova utvrđuje se broj malih popravaka koje je potrebno obaviti između velikog i srednjeg popravka. Ako se za primjer uzme da su u ciklusu održavanja potrebna tri mala popravka (između velikog i srednjeg) i ako između svakog popravka dolazi preventivni pregled onda ciklus održavanja ima redoslijed prema slici 5.[3]

V	P	M	P	M	P	M	P	S	P	M	P	M	P	M	P
---	---	---	---	---	---	---	---	---	---	---	---	---	---	---	---

Sl.5. Redosljed popravka i pregleda jednog ciklusa održavanja; V-veliki popravak, P-pregled, M-mali popravak, S-srednji popravak

U ovome primjeru ciklus održavanja od 12 godina sastoji se iz 8 popravaka. Dijeljenjem se dobije da vrijeme između dvaju popravaka iznosi 1.5 godina odnosno 18 mjeseci i da je vrijeme između popravka i pregleda 9 mjeseci. Ovi podaci unose se u tablicu ciklusa održavanja koju možemo vidjeti na slici 6. U polja ispod planiranih vremenskih termina unose se ostvareni termini pregleda i ostvareni termini popravaka. Tablica ciklusa održavanja može imati dio za evidenciju kvarova i popravaka, a ta se evidencija može voditi na zasebnom formularu.

Ciklus održavanja																	
Str oj	Vrsta				Tip				Broj								
	Proizvođač				God.proizvodnje				Dobavljač								
Datum zadnjeg popravka				Veliki popravak				Srednji popravak				Mali popravak					
		V	P	M	P	M	P	M	P	S	P	M	P	M	P	M	P
Pl an ir an o	Mjesec	1	9	6	3	12	9	6	3	12	9	6	3	12	9	6	3
	Godina	2006	2006	2007	2008	2008	2009	2010	2011	2011	2012	2013	2014	2014	2015	2016	2017
	Sati																
Os tv ar eno	Mjesec																
	Godina																
	Sati																
Evidencija popravaka																	
Datum		Opis kvara												Primjedba			

Sl.6. Tablica ciklusa održavanja obradnog stroja i evidencija popravaka

Na sličan način izrađuju se planovi održavanja zgrada, elektroinstalacija, instalacija grijanja i ostali planovi održavanja. Sve planove održavanja objedinjuje godišnji plan održavanja iz kojega se može vidjeti koji će strojevi kada biti izvan proizvodnje i koliko će koštati njihovo održavanje. Ovi su podaci vrlo korisni za proizvodnju koja prema njima može planirati ritam proizvodnje i ritam isporuke gotovih proizvoda. Primjer godišnjeg plana održavanja prikazuje slika 7.

PODUZEĆE		GODIŠNJI PLAN ODRŽAVANJA							POGON			TEHNOLOŠKA LINIJA						GODINA			LIST_D O			
Sredstva za Održavanje		Zatoj po mjesecima							Strojarsko Održavanje			Elektro održavanje			Građevinsko održavanje			Ostalo održavanje			Va njs ki izv ođ ači		UKUPN O	
R d · b r	NAZIV SREDSTVA	1	-	-	-	-	1 2	u k z a	H R	K n r	K n m	S r	K n r	K n m	H r	K n r	K n m	H r	K n r	K n m	K n u s l u g a	H r d	kn	
	1	2			3			4	5	6	7	8	9	1 0	11	1 2	13	1 4	15	1 6	17	18	19	
SASTAVI O	PREGL EDAO	NARUČITELJ					UKUPNO																	

Sl.7. Godišnji plan održavanja

Popravak iznenadnih kvarova obavlja se u sklopu korektivnog tekućeg održavanja prema načelu kvar-popravak, a cilj mu je vraćanje stroja u proizvodno stanje radi nastavljanja proizvodnje.

Preventivni pregledi služe za utvrđivanje stanja pojedinih strojnih dijelova, a obavljaju se prema godišnjem planu održavanja. Ovim se pregledima vizualnim putem ili mjerenjem pojedinih parametara poput tlaka ili temperature ili mjerenjem geometrijskih veličina donosi zaključak o stanju stroja ili njegovih pojedinih dijelova. Na temelju zaključka mogu se predvidjeti kvarovi odnosno mogu se otkloniti kvarovi prije nego što nastanu. Za vrijeme preventivnog pregleda podešavaju se zračnosti između kliznih dijelova, spojke, kočnice i sigurnosne naprave, stroj se čisti i podmazuje, kontrolira se i dolijeva ulje. Za vrijeme preventivnog pregleda otklanjaju se i manji kvarovi, a svi obavljeni poslovi upisuju se u plan i evidenciju ciklusa održavanja.

Traženje i otklanjanje slabih mjesta odnosi se uglavnom na nove strojeve. Slaba mjesta na stroju vezana su uz loša konstrukcijska rješenja ili uz pogrešan izbor materijala ili ne odgovaraju okolini ili uvjetima eksploatacije. Otklanjanjem slabih mjesta na stroju sprječava se ponavljanje uvijek jednih te istih kvarova.

Kontrolni pregledi služe za utvrđivanje tehničke ispravnosti radnih sredstava. Kontrolne preglede obavljaju stručni organi vlasti ili specijalizirana poduzeća prema zakonskim propisima. Kontrolnim pregledima podliježu: transportna sredstva, plinske instalacije, vatrogasni aparati, električni strojevi itd.

Mali popravci izvode se u sklopu preventivnog održavanja, prema godišnjem planu održavanja. Malim popravcima otklanjaju se kvarovi pojedinih sklopova koji su izloženi jačem trošenju. Osim toga za vrijeme malog popravka se obavljaju i svi poslovi preventivnog pregleda. Svi obavljene poslovi upisuju se u plan i evidenciju ciklusa održavanja.

Srednji popravak poput malog popravka spada u preventivno održavanje. On obuhvaća sve poslove čišćenja, podmazivanja, preventivnog pregleda i malog popravka i sve druge poslove predviđene godišnjim planom održavanja. Za vrijeme srednjeg popravka stroj se ne rastavlja cijeli nego samo njegovi pojedini sklopovi, a svi obavljene poslovi upisuju se u evidenciju popravaka.

Veliki popravak još se naziva generalni popravak ili generalka. Nakon velikog popravka stroj se smatra potpuno novim, a u mnogočemu je i bolji od novog stroja, ali je isplativost velikog popravka uvijek upitna s obzirom na mogućnosti stroja, napredak tehnologije i cijenu novih strojeva. Stoga prije velikog popravka uvijek treba napraviti kalkulaciju troškova na temelju koje se odlučuje o daljnjim mjerama.[2]

2.5. Dokumentacija u održavanju

Kod izbora nove opreme treba zahtijevati slijedeću dokumentaciju:

- detaljan opis stroja ili osnovne sheme principa rada,
- prospekte i druge komercijalne podloge,
- informativne ideje o rasporedu stroja unutar linije,
- pregled pribora i alata kao i njihove principijelne sheme,
- podloge za upravljačke i pogonske pozicije,
- globalni naputci za rukovanjem stroja,
- dogovoriti s proizvođačem potrebnu dokumentaciju,
- ustanoviti da li stroj odgovara propisima,
- izrada temelja i priključaka energetske instalacije,
- pomoć održavanja pri montaži i transportu opreme,
- upozoravanje montažera na propuste.

Za dokumentiranje, čuvanje i prijenos informacija o strojevima, obavljenim popravcima i načinu popravljanja u održavanju u upotrebi je različita dokumentacija koja prema svom sadržaju i obliku može biti:

- konstrukcijska,
- tehnološka i
- radna.

a) Konstruktivska dokumentacija

Konstruktivska dokumentacija nastaje u konstruktivskim uredima. U konstruktivsku dokumentaciju spadaju:

- sklopni ili montažni crteži strojeva i sklopova,
- radionički crteži dijelova,
- sheme električnih i drugih instalacija
- kinematičke sheme

Sklopni ili montažni crtež prikazuje međusobnu ovisnost pojedinih dijelova sklopa, njihovu funkciju i način rada sklopa. Sve potrebne sklopne crteže za održavanje strojeva i opreme isporučuje proizvođač u sastavu opisa uporabe.

Radionički crtež najčešće prikazuje samo jedan dio stroja sa svim potrebnim podacima za proizvodnju. Za potrebe održavanja ovi su crteži ponekad jako pojednostavljeni i nacrtani rukom na izometrijskoj mreži, a služe kao obavijest izvođačima radova o načinu popravljanja ili načinu montaže.

Shema električnih instalacija pojednostavljeno prikazuje načine spajanja električnih uređaja na stroju. Prema ovim shemama električari obavljaju održavanje električnih instalacija. Slično je sa hidrauličnim, pneumatskim i drugim instalacijama.

Kinematičke sheme pojednostavljeno prikazuju međusobnu ovisnost pojedinih elemenata za prijenos snage.

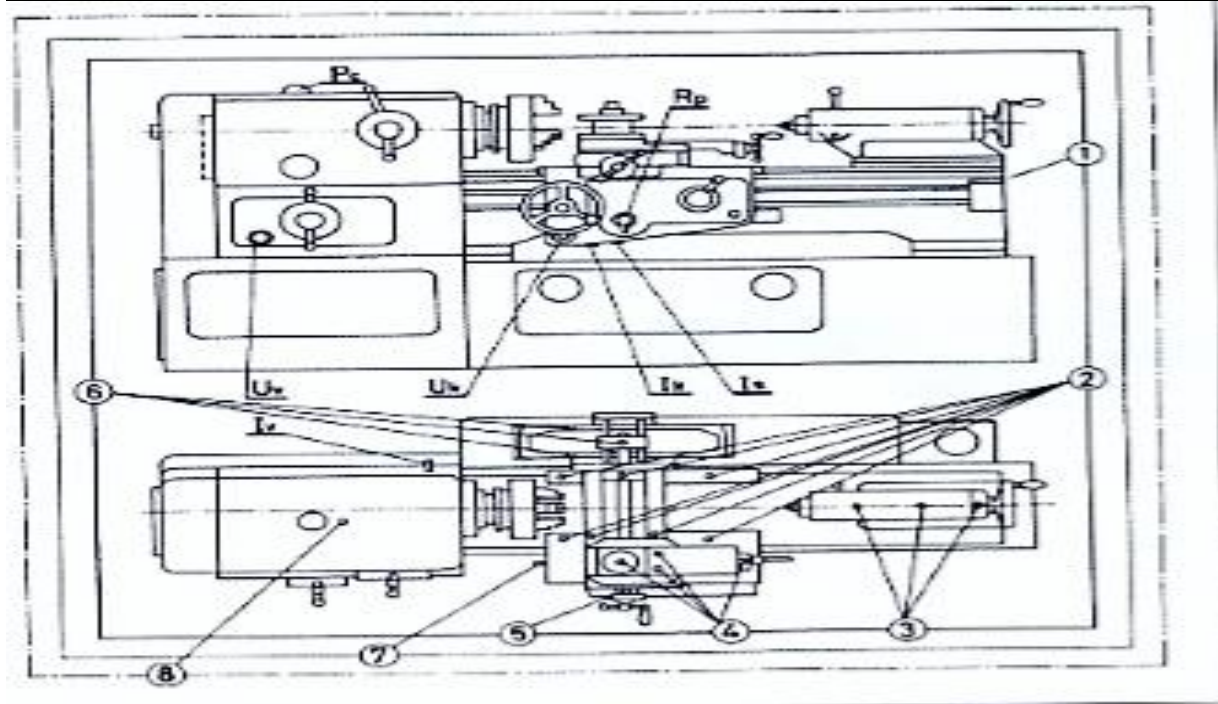
b) Tehnološka dokumentacija.

U tehnološku dokumentaciju spadaju slijedeći dokumenti:

- karta podmazivanja,
- upute o tekućem održavanju,
- katalog doknadnih dijelova,
- popis preventivnih pregleda,
- tehnološki postupak preventivnog pregleda,
- tehnološki postupak popravljanja,
- ispitna karta,
- drugi dokumenti specifični za pojedine strojeve,
- karta opreme,
- ekonomski list opreme.

Karta podmazivanja je dokument prema kojemu se obavlja podmazivanje pojedinih strojeva i uređaja. Slika 8 nam prikazuje kartu podmazivanja. Na ovoj karti nalazi se crtež stroja sa svim potrebnim podacima za podmazivanje. Puna široka crta označava mjesta koja treba podmazivati svaki dan, puna uska označava mjesta koja se podmazuju tjedno, a isprekidana crta označava mjesta koja se podmazuju svakih 2000 do 5000 sati rada.[3]

Br. Opreme mjestu proizv.		KARTA PODMAZIVANJA				Šifra		
		Naziv stroja		Tip stroja		Inv.br.		
		Proizvođač		Tv. Br.		Pogon		
		dobavljač		God.proizv.				
				God.nab.				
Mjesto podmazivanja		Mazivo		Oznaka		Pregled podmazivanja		
Naziv	Broj	Vrsta	Viskoz.	Simbol	Boja	Rok	Kol.	Primjed.
Desni ležaj	1	Cirk ulacij sko ulje- lako (CP-L)	3.4	0	Crv.	Dnevno	Kontr. razine	mazalica
Glavni suport	2			0	Crv.	Dn.6-8 k Dn.6-8 k Dn 6-8 k Dn.6-8 kapi		
Konjić	3			0	Crv.			
Gornji suport	4			0	Crv.			
Vretena popraćenog suporta	5		4.4	0	Crv.			
Uređaj za konusna tokarenja	6		E/50°C	0	Crv.			
Ključna ploča	7			0	Crv.	Tjedno		
vretenište	8			0	Crv.	Prem. uputi	Kontr. razine	Vidi uputu



Pc-pokazivalo cirkulacije ulja, Rp-ručna pumpa za podmazivanje, Uv-uljokaz vreteništa, Uk-uljokaz uključne ploče, Ik-ispust ulja iz spremnika uključne ploče prije popravljanja, Is-ispust starog ulja iz uključne ploče prilikom zamjene ulja, Iv-ispust ulja iz vreteništa.

Sl. 8. Karta podmazivanja

Upute o tekućem održavanju opisuju sve poslove koje je na stroju potrebno obaviti dnevno, tjedno, tromjesečno i polugodišnje. Pridržavanjem ovih uputa proizvođača stroj će trajati dulje, a proizvodnja će teći prema planu proizvodnje bez nepredviđenih zastoja.

Katalog doknadnih dijelova je popis dijelova za koje se proizvođač obvezao isporučiti na zahtjev. Obično je uz popis dijelova priložen sklopni ili eksplozijski crtež prema kojemu se strojni dio naručuje. U narudžbenici doknadnih dijelova uz kataloški broj dijela koji se naručuje obavezno treba upisati i serijski broj stroja i njegovu godinu proizvodnje. Ovi se podaci nalaze otisnuti na tablici stroja.

Popis preventivnih pregleda sadrži osnovne podatke o stroju i popis svih dijelova za koje su potrebni preventivni pregledi. U popisu su navedeni podaci o učestalosti pregleda, potrebnim stručnim kadrovima za obavljanje pregleda i o potrebnom vremenu za pregled. Slika 9 nam prikazuje popis preventivnih pregleda.

Poduzeće		Popis preventivnih pregleda				List	
Pogon						Listova	
Naziv stroja		Univerzalna tokarilica		Tvornički broj			
Tip stroja		TVPm250		Godina proizvodnje			
Proizvođač		Tvornica alatnih strojeva		Godina nabave			
Dobavljač				Inventarski broj			
Funkcionalna cjelina			Učestalost pregleda	Izvođači	Potrebno Vrijeme (min)	Uvjetovanost pregleda	Napomena
R b.	Naziv	Kom					
1	Postolje s kliznim stazama	1	2. godine	1strojobravar 1bravar	120	Stroj izvan proizvodnje	
2	Suport	1	1.godina	1strojobravar	120	Stroj izvan proizvodnje	
3							
4							
5							
	Datum	Ime	Potpis	Poduzeće			Crtež br.
Izradio							
Vidio							Veza
Odobrio							

Sl. 9. Popis preventivnih pregleda

Tehnološki postupak preventivnog pregleda opisuje strojni dio način pregleda i moguće kvarove. Slika 10 nam prikazuje tehnološki postupak preventivnog pregleda.

Poduzeće		Tehnološki postupak preventivnog pregleda			List	
Pogon					Listova	
Naziv stroja		Univerzalna tokarilica		Tvornički broj		
Tip stroja		MTČ		Godina proizvodnje		
Proizvođač		Tvornica alatnih strojeva		Godina nabave		
Dobavljač				Inventarski broj		
Cjelina		Postolje s kliznim stazama			Šifra	
Opis cjeline:						
<ul style="list-style-type: none"> - Postolje je izloženo vibracijama - Staze su kaljene i bušene - Staze su izložene strugotini i prašini - Podmazivanje staza je ručno 						
Preventivni pregledi						
Zahvati			Vremenski period			
Pregled, čišćenje i podmazivanje staza			Dnevno			
Detaljno čišćenje i podmazivanje staza			Tjedno			
Traženje oštećenja na stazama			Tromjesečno			
Utvrđivanje stupnja oštećenosti staza			Polugodišnje			
Traženje oštećenja na postolju			Polugodišnje			
Mogući kvarovi:						
<ul style="list-style-type: none"> - Naslage prašine i strugotine - Oštećenost kliznih staza - Istrošenost kliznih staza - Oštećena boja na postolju - Napuknuća postolja 						
	Datum	Ime	Potpis	Poduzeće		Crtež br.
Izradio						Veza
Vidio						
Odobrio						

Sl. 10. Tehnološki postupak preventivnog pregleda

Tehnološki postupak popravljanja je dokument prema kojemu se izvode radovi u održavanju. Uz redosljed i popis radnih operacija i zahvata u ovom dokumentu navedeni su tehnički uvjeti koji se moraju zadovoljiti prilikom obavljanja određenih radnih zahvata, potrebni alati i naprave. Opisan je način izrade ili kontrole i predviđeno je vrijeme za svaki pojedini zahvat. Primjer tehnološkog postupka prikazuje nam slika 11.

Poduzeće		Tehnološki postupak			List:	
Pogon					Listova	
Naziv stroja		Univerzalna tokarilica		Tvornički broj		
Tip stroja		VTT		Godina proizvodnje		
Proizvođač		Tvornica alatnih strojeva		Godina nabave		
dobavljač				Inventarski broj		
Strojni dio		Poprečni klizač suporta			Radni nalog:	
RB	Zahvat	Tehnički uvjeti	Alati i naprave	Način provjere ili izrade	Vrijeme (min)	
1	Pripremanje stroja	Stroj treba biti spreman za bušenje	Lončasto brusno kolo i magnetni stol	Prikladnim alatom postaviti brusno kolo i radni stol. Provjeriti magnet radnog stola	5	
2	Čišćenje gornje površine klizača	Na površini ne smiju ostati izbočine	Turpije, grecala, petrolej, krpa, ravnalo	Povlačenjem ravnala po površini ono ne smije zapinjati za izbočine	10	
3	Postavljanje klizača na radni stol čeone brusilice	Staze klizača trebaju biti paralelne s kretanjem radnog stola (dopušteno odstupanje je 0.02mm za cijelu duljinu staza)	Komparator	Komparator se postavlja na nepokretni dio stroja, a njegovo ticalo dodiruje neoštećenu površinu kliznih staza	10	
4	Pritezanje i kontrola položaja kliznih staza	Provjeriti dopušteno odstupanje	Magnetni stol Komparator	Kao u prethodnom zahvatu	5	
5	Brušenje horizontalnih ravnina	Stupanj hrapavosti površine treba biti N4		Dubina brušenja treba biti za veličinu istrošenosti	4	
6	Promjena brusnog kola		Brusno kolo s profilom lastinog repa		2	
7	Brušenje površina lastinog repa	Stupanj hrapavosti površine treba biti N4		Dubina bušenja treba biti za veličinu istrošenosti	4	
8	Otpuštanje i okretanje klizača	Staze klizača trebaju biti približno paralelne s kretanjem radnog stola		Poravnati klizač s T utorima na radnom stolu	2	
9	Promjena brusnog kola		Lančasto brusno kolo		2	
10	Brušenje gornje površine klizača	Stupanj hrapavosti površine treba biti N4		Dubina brušenja treba biti za veličinu istrošenosti	1	
11	Skidanje i odlaganje klizača				0,5	
12	Pospremanje stroja				5	
		Datum	Ime	Potpis	Poduzeće	
	Izradio				Crtež br.	
	Vidio				Veza	
	Odobrio					

Sl. 11. Primjer tehnološkog postupka popravka poprečnog klizača suporta univerzalne tokarilice

Ispitna karta je dokument prema kojemu se obavlja ispitivanje geometrijskih i radnih točnosti stroja. Sadrži sve podatke koji su potrebni za obavljanje ispitivanja, pa daje pregled radnih mogućnosti stroja.

c) Radna dokumentacija

Radnu dokumentaciju čine:

- izvješće o kvaru,
- radni nalog,
- izdatnica,
- radni list,
- i drugi dokumenti karakteristični za pojedino poduzeće.

Izvješće o kvaru služi za registriranje uočenih kvarova na strojevima, uređajima ili postrojenjima. Ovo izvješće u kojem je opisan kvar predaje se voditelju službe održavanja koji u dogovoru s proizvodnim odjeljenjem odlučuje o daljnjim mjerama. Slika 12 nam prikazuje izvješće o kvaru.

Poduzeće:		Izvješće o kvaru		Datum: _____
				Potpis: _____
Pogon	Naziv stroja		Tip stroja	
Broj stroja		Zastoj u satima		
Opis kvara:				

Sl. 12. Izvješće o kvaru

Radni nalog je dokument kojim se jedan radnik ili radna grupa zadužuje za određeni posao. Osim opisa poslova koje treba obaviti u radni nalog upisuje se i potrebno vrijeme za obavljanje posla prema tvorničkim normama. Primjer radnog naloga prikazuje nam slika 13.

Poduzeće	Radni nalog			Broj	List
Pogon				Listova	
Naziv stroja		Tip stroja		Br. Stroja	
Izvršitelj	Rok	Koordinator	Planirano vrijeme	Planirani zastoje (h)	
Opis rada:					
RN izdao	Datum		Poslove obavio	Datum	
	potpis			Potpis	

Sl. 13. Radni nalog

Izdatnica sadrži podatke o materijalu i doknadnim dijelovima koji se izdaju iz skladišta uz određeni radni nalog. Primjer izdatnice prikazan je na slici 14.

Izdatnica	Broj	Radni nalog			Datum
Materijal					
Oznaka	Naziv	Kol.	Jed. mjera	Jed. Cijena	Ukupno (kuna)
Ukupno:					
Izdao	Primio			Datum	

Sl. 14. Izdatnica

Radni list služi za evidentiranje vremena provedenog na radu i služi kao osnova za izračunavanje plaće. Na radni list upisujemo redovno radno vrijeme, prekovremene sate, noćni rad, godišnji odmor, bolovanje te neplaćene dane.[3]

3. POUZDANOST STROJEVA

Da bi sustav bio učinkovit mora biti: spreman za izvršanje, postojan; ispravan; dostupan operabilan, pouzdan u izvršanju, vjerojatnost da će se posao izvršiti, prilagodljiv, sposoban prebroditi prepreke. Pouzdanost je vjerojatnost (ili teorijsko očekivanje) da će sustav izvršiti zadani zadatak u okviru planiranih uvjeta.[9] Kod održavanja zasnovanog na pouzdanosti pozornost je usmjerena na više elemenata održavanja: primjena projektiranja postrojenja da bi se omogućio pouzdan rad i lako održavanje, uvjetno praćenje stanja postrojenja, izrada studija opasnosti koje su moguće u pogonu postrojenja, primjena računala, metode analize pojave kvarova i njihovog učinka na sustav u kojem se nalaze, timski rad i povećana stručnost osoblja održavanja itd. Rukovoditelji zbog straha od zastoja proizvodnje često nalaze razloge protiv održavanja. U slučaju kvara ili zastoja opreme često se optužuje služba održavanja kao jedini krivac, iako najčešće stručnjaci održavanja ne rukuju tom opremom, nisu sudjelovali u izboru, nabavi i montaži opreme. Utjecaj sudionika na ukupne troškove održavanja tijekom životnog vijeka opreme: 20% stručnjaci održavanja, 80% programeri za izbor, konstruktori, komercijalisti, inženjeri za pouzdanost, graditelji opreme, montažeri.[12]

Dotrajnost stroja jedna je od odrednica radnog učinka pojedinog stroja u pogledu njihove pouzdanosti kao strojno-tehnološkog sustava za sebe. Pouzdanost ovisno od namjene strojeva i uvjeta njihova rada, ima više značenja i svojstava kao primjerice rad bez kvarova, trajnost, prilagodljivost, pogodnost održavanja i itd. Pouzdanost pojedinog stroja kao tehničke cjeline ili tehničkog sustava za sebe ovisi o pouzdanosti funkcioniranja njihovih sklopova, pod sklopova i dijelova kao i o određenosti njihova međudjelovanja te odnosa i veza među njima. Pod opisom sustava podrazumijeva se sva dostupna postojeća dokumentacija. Potrebno je prikupiti sve nacрте, sheme, specifikacije, funkcionalne dijagrame, opise sustava, popise komponenti, podatke o sučeljima prema drugim sustavima i korisniku, funkcionalne opise itd. Ovi podaci uključuju intervju s konkurencijskim i proizvodnim osobljem, zaposlenike na održavanju, potom povratnu informaciju iz distribucije i primjene te podatke od dobavljača. Jednom kad je odrađena priprema i na raspolaganju stoje svi podaci, može se početi s analizom sustava. Prvo se radi analiza strukture. Ona podrazumijeva podjelu sustava na komponente kojima će biti pridružene njihove funkcije. Analizu strukture moguće je provesti na nekoliko načina. Jedan od načina je prikazom strukture sustava pomoću dijagrama hijerarhijskog stabla. Sustav hijerarhijskim stablom podijeljen je na podsustave, podsustavi na

sklopove, a oni na komponente. Rastavljanje treba početi na što je moguće višoj razini, te potom ići na niže. Do koje će dubine analiza sustava ići ovisi o ciljevima analize.[1]

3.1. Pouzdanost pojedinog stroja

Pouzdanost elementa sustava (element sustava može biti podsustav za sebe) bila bi vjerojatnost da će element obavljati zadaću (učinkovito djelovati u području dozvoljenih odstupanja pretpostavljene zadaće) koja je njemu namijenjena u planiranom vremenskom razdoblju i u očekivanim uvjetima okruženja sustava. Pojedinačni strojevi kao tehnički sustavi za sebe pretežito imaju većim dijelom rednu strukturu sklopova i ostalih dijelova pa kvar jednog od njih onemogućava rad čitavog stroja. Prema tome stroj može biti samo u dva stanja: ili u kvaru ili u radu.

Kvar znači potpuni otkaz stroja odnosno njegova radna sposobnost je nula čime je u potpunosti onemogućeno njegovo djelovanje. Posljedica je kvar ili otkaz dijelova ili sklopova stroja. Pri tomu treba istaknuti da je svaki stroj kao tehnički sustav popravljiv (do izvjesne mjere ekonomičnosti takvog poravnavanja) za razliku od nepopravljivih sustava koji se još smatraju neodržavanim sustavima.

Čimbenici ili utjecaji koji dovode do pojave strojeva kao tehničkih sustava za sebe i njihovih dijelova (kao elementi tih tehničkih sustava) mogu biti:

- Sustavni (npr.: greške izrade, montaže i probnog rada strojeva odnosno tzv. „dječje bolesti stroja“).
- Slučajni pretežito iznenadni uzrokovani promjenjivošću uvjeta rada stroja ili neprimjerenim postupanjem sa strojem.
- Postupni, vremenski neprekidni i dugotrajni (primjerice trošenje dijelova stroja, nereguliranost dijelova stroja itd.).

Za razliku od neispravnog stanja ili slučaja neispravnog stroja pojam da je stroj u ispravnom stanju odnosno ispravan „u radu“ podrazumijevamo:

- Kada je stroj ispravan, a ne radi iz bilo kojeg drugog razloga pretežito organizacijskih ili logističkih razloga kada stroj ne radi.
- Kada stroj radi sa smanjenim učinkom zbog djelomične tehničke neispravnosti koja bitno ne

utječe na mogućnost njegovog djelovanja (npr.: vibracije, propuštanje vodovoda transmisije, nedostaci radnog alata i sl.) uz napomenu da je mogući djelomični otkaz stroja.[1]

Učestalost kvarova ili neispravnog stanja stroja glavni je i općenito najrašireniji pokazatelj pouzdanosti rada strojeva. Pri tome se učestalost kvarova pojednostavljeno utvrđuje kao očekivani broj kvarova stroja u određenom razdoblju.

Pouzdanost tehničkih ili tehnoloških sustava općenito:

- Stroj može biti ili ispravan ili u kvaru.
- Kao tehnički sustav stroj se sastoji od dijelova koji mogu biti ispravni ili u kvaru pri čemu kod strojeva potpuni kvar nekog bitnog dijela ili sklopa uglavnom znači kvar stroja kao cjeline.
- Stroj je tehnički sustav koji se održava odnosno popravlja, a što vrijedi i za njegove dijelove odnosno sklopove.
- Do kvara stroja može doći u bilo kojem trenutku vremena.

Pouzdanost nekog dijela ili sklopa pojedinog stroja, a time i pouzdanost cjelokupnog stroja bila bi vjerojatnost da će taj stroj u nekom trenutku vremena t djelovati odnosno biti ispravan. Pouzdanost stoga igra sve veću ulogu, pogotovo u sektoru tehničkih proizvoda kao što su vozila, ručni alati ili potrošačka elektronika gdje se zbog velikog broja funkcija kao i složenosti njihovog izvršavanja vrlo brzo utvrđuje stupanj pouzdanosti. Pouzdanost je teško mjerljiva veličina i potreban je dugi niz godina i veliki broj proizvoda koji izvršavaju svoje funkcije bez kvarova da bi kupci proizvode pojedinog proizvođača počeli smatrati pouzdanim. Ugled je vrlo teško steći, ali zato vrlo lako izgubiti. Dovoljna je jedna loša serija, blago povećanje reklamacija kupaca i povjerenje korisnika je izgubljeno. Stoga se pouzdanost proizvoda ne može prepustiti slučaju ili nadi kako će svi zaposleni na razvoju proizvoda imati dovoljno entuzijazma da usavršavaju proizvod čak i kad se naizgled čini gotov. Potreban je sustavan pristup povećanju kvaliteti proizvoda uporabom inženjerskih metoda koje će omogućiti velikim razvojnim timovima usklađen i organiziran rad na kontinuiranom procesu unapređenja pouzdanosti proizvoda.

Kupac želi pouzdan proizvod koji će mu poslužiti, odnosno proizvod koji se neće tijekom upotrebe kvariti. Proizvođačima je cilj pružiti kupcu najkvalitetnije proizvode, postizanje ugleda na području kojim se bave, omogućavanje korisnicima da svoje poslove odrade što je moguće efikasnije, a uz minimalne ili nikakve posljedice po zdravlje ljudi, ekološku zaštitu okoliša, napredak čovječanstva ili pak potpomaganje smanjenja siromaštva u svijetu i unapređivanje svjetskog gospodarstva po principima održivog razvoja.

Neovisno o ciljevima koje svaka pojedina tvrtka navodi u svojim promotivnim materijalima, u suštini je konačni cilj svake poslovne organizacije maksimalni profit. Što je niža pouzdanost proizvoda, to su veći troškovi popravka, zamjena i povlačenja proizvoda iz prodaje. Veći troškovi pak znače manji profit. Kako troškovi uzrokovani kvarovima, greškama u proizvodnji ili pogrešnom konstrukcijom proizvoda čine najznačajniju stavku u ukupnim troškovima neke proizvodne tvrtke, traženje načina da se poveća pouzdanost proizvoda dat će najveće smanjenje troškova. Povećanje povjerenja kupca u kvalitetu pak ima lančani efekt i uzrokuje povećanje prodaje uslijed povećanja broja kupaca. Troškovi uzrokovani greškama na proizvodu počinju s greškama u izradi dijelova i njihovom sklapanju te se nastavljaju preko lošeg načina pakiranja i transporta, do otkazivanja tokom eksploatacije i problema s reciklažom. Iako ove greške mogu imati uzrok na samom mjestu gdje su se i dogodile, najveći je broj uzrokovan tijekom procesakonstruiranja. Dodatna je nepogodna okolnost da se većina pogrešaka neće otkriti prije konačnog ispitivanja ili početka eksploatacije. Greške će stoga zbog kasnog otkrivanja uzrokovati velike troškove. Praksom se utvrdilo da je moguće provođenjem određenih mjera uz minimalna ili nikakva dodatna ulaganja postići veću kvalitetu proizvoda i time smanjiti troškove. Općenito će povećanje kvalitete ostvareno povećanjem pouzdanosti proizvoda ipak tražiti dodatna ulaganja. S većim ulaganjem sredstava postiže se veća kvaliteta. Ulaganje u povećanje kvalitete neće se isplatiti u onom trenutku kada potrebna sredstva za povećanje pouzdanosti premašuju troškove i gubitke uzrokovane nezadovoljstvom korisnika.[1]

Pouzdanost se analizira uzimajući u obzir prethodno vrijeme korištenja sustava, specifičnog vremena trajanja aktivnosti uz korištenje na propisan način pod specifičnim nivoom opterećenja i u svrhu za koju je namijenjeno. Pouzdanost uređaja se rijetko kviri, ali ne mora biti kvalitetan uređaj (npr. televizor), jer kvalitetan osim pouzdanosti obuhvaća sigurnost, ekonomičnosti i funkcionalnosti. Posebno važan faktor pri procjeni pouzdanosti, funkcionalnosti i ekonomičnosti su radni uvjeti sustava. Pod radnim uvjetima podrazumijevaju se vanjski i unutarnji uvjeti rada, ali i specificirani zahtjevi sustava (radni uvjeti za koje je sustav projektiran i izrađen), te posebno radni uvjeti sustava (kapacitet, itd.). Pod radnim uvjetima podrazumijevaju se uvjeti okoline u kojima sustav radi (temperatura, vlaga, vibracije, prašina, itd.). Radni uvjeti sustava od posebnog su značenja kod analize ekonomičnosti i pouzdanosti. Očito je da se ne može uspoređivati ekonomičnost dvaju sustava, ako je jedan od njih projektiran za teške okolišne uvjete (rad u vlazi, prašini, u korozivnoj sredini), a drugi, sa istom funkcijom, za rad u kontroliranim i kondicioniranim

uvjetima. Slično tome ne može se uspoređivati procjena pouzdanosti dvaju sustava od kojih je jedan projektiran za teške uvjete rada (za teške okolišne uvjete i naglo promjenljiva opterećenja) i pouzdanosti sustava koji nije projektiran za teške uvjete rada, a u njima radi.

3.2. Određivanje vjerojatnosti nekog događaja

U pokusu bacanja novčića znamo da je prava vjerojatnost da će pasti glava 0,5. Izvršavanjem pokusa bacanja novčića dobili smo:

- a) 10 puta i dobili smo 4 puta glava, 6 puta pismo.

Zaključili smo da je procijenjena vjerojatnost da će biti glava 0,4.

- b) 100 puta i dobili smo 48 puta glava, 52 puta pismo.

Zaključili smo da je procijenjena vjerojatnost da će biti glava 0,48.

Što više bacanja izvršimo procijenjena vjerojatnost se približava pravoj vjerojatnosti. Procjena vjerojatnosti na osnovu malog broja pokusa je nesigurna.

Prava vjerojatnost P ili statistička vjerojatnost je granična vrijednost relativnih frekvencija neke pojave kada broj zastupljenosti te pojave teži u beskonačnost:

$$P = \lim_{n \rightarrow \infty} \frac{m}{n}$$

n – sveukupni broj pokusa

m – broj povoljnijih ishoda pojave

3.3. Pouzdanost s obzirom na slučajne varijable

Ako se gledaju komponente, pouzdanost se može definirati kao pokazatelj koji označava vjerojatnost koliko će komponenta od ukupnog njihovog broja ostati ispravnim (upotrebljivim) za jedno određeno vrijeme rada. Vrijeme do kvara je kontinuirana slučajnost varijabla koja prima vrijednosti od 0 do ∞ . Koristeći se funkcijama gustoće vjerojatnosti i kumulativne vjerojatnosti koji opisuju distribuciju vjerojatnosti slučajne varijable, može se izvesti i izraz za pouzdanosti u funkciju vremena, $R(t)$. Ako se kvar dogodi u vremenu od 0 do t , za funkciju kumulativne distribucije slijedi:

$$F(t) = \int_0^t f(s) a's$$

Za funkciju nepouzdanosti $Q(t)$, odnosno vjerojatnost pojave kvara, vrijedit će isti izraz kao u prethodnoj jednadžbi. Pouzdanost u funkciji vremena $R(t)$ je vjerojatnost da do kvara neće doći, pa s toga imamo ove formule:

$$Q(t) + R(t) = 1$$

$$R(t) = 1 - \int_0^t f(s) a's$$

$$R(t) = \int_0^{\infty} f(s) a's - \int_0^t f(s) a's$$

Iz prethodno navedenih formula dobijemo izraz za pouzdanost u funkciji vremena:

$$R(t) = \int_t^{\infty} f(s) a's$$

Funkcija gustoće kvarova $f(t)$ jest funkcija koja prikazuje učestalost kvarova jedne komponente za bilo koje vrijeme.

$$f(t) = \frac{d R t}{dt}$$

Indeks kvarova je u svako vrijeme t jednak gustoći kvarova $f(t)$ podijeljen sa pouzdanošću $R(t)$ uz uvjet da su uzete za isto vrijeme t .

$$\frac{dR}{dt} = -\lambda R(t) = -\lambda e^{-\lambda t}$$

Za funkciju gustoće vjerojatnosti, ili distribuciju vremena do kvara slijedi eksponencijalna funkcija: $f(t) = \lambda e^{-\lambda t}$

Funkcija pouzdanosti: $R(t) = e^{-\lambda t}$

Ovo je jednačba pouzdanosti za uređaj s konstantnim indeksom kvarova ili indeksom slučajnih kvarova – vrijedi samo za period od početnih kvarova do perioda dotrajalosti.[1]

3.4. Krivulja indeksa kvarova i krivulja pouzdanosti

Pouzdanost nekog uređaja jednostavna je eksponencijalna funkcija intervala vremena, pod uvjetom da uređaj „doživi“ početak tog intervala i da taj interval ne prekorači granicu korisnog vijeka trajanja uređaja.

Primjer:

Uređaj ima korisni vijek trajanja od 1000 sati i $\lambda=0,0001$ na sat. Kolika je njegova pouzdanost za bilo kojih 10 sati unutar 1000 sati.

Vjerojatnost da uređaj neće otkazati za cijelo vrijeme korisnog vijeka trajanja od 1000 sati je:

$$R = e^{-0,0001 \cdot 1000} = e^{-0,1} = 0,9048 = 90\%$$

Vjerojatnost da neće otkazati bilo koji period 10 sati unutar korisnog vijeka trajanja je:

$$R = e^{-0,0001 \cdot 10} = e^{-0,001} = 0,9990 = 99,9\%$$

Tako uređaj ima 90% izgleda da će „doživjeti“ 1000 sati, računajući od trenutka kada je pušten u rad. No ako „doživi“ 990-i sat, onda su njegovi izgledi da prebrodi posljednjih 10 sati (od 990 do 1000) ponovo 99,9% odnosno $R = 0,999$.

Npr. ako sustav ima 100 istih komponenti, nakon prosječnog vremena između kvarova (MTBF) svega njih 37 će biti ispravnih, a ostalih 63 će zakazati prije isteka vremena MTBF. Ako jedan sustav treba imati pouzdanost od 0,99 za 1 sat rada, onda MTBF mora biti 100 sati. Takav bi sustav za 10 sati rada imao pouzdanost od 0,905.[1]

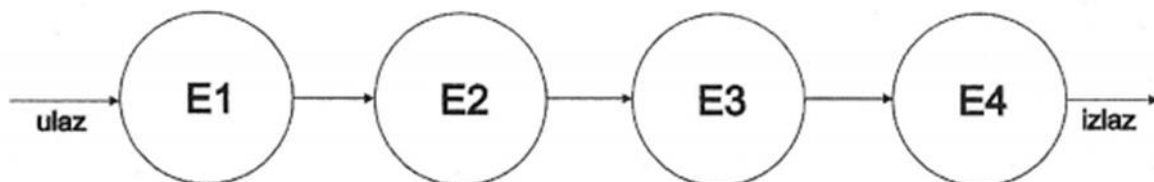
Pouzdanost složene naprave koja se sastoji od više komponenata poznate pouzdanosti jednaka je:

$$R_s(t) = R_1(t) \cdot R_2(t) \cdot \dots \cdot R_n(t) = \prod_{i=1}^n R_i(t)$$

gdje je R_s pouzdanost sustava, a R_i pouzdanost i -te komponente sustava ($i=1,2,3,\dots,n$). Ako se pretpostavi da su pouzdanosti pojedinih elemenata međusobno jednake $R_i(t) = R(t)$, dobije se:

$$R_s(t) = R(t)^n$$

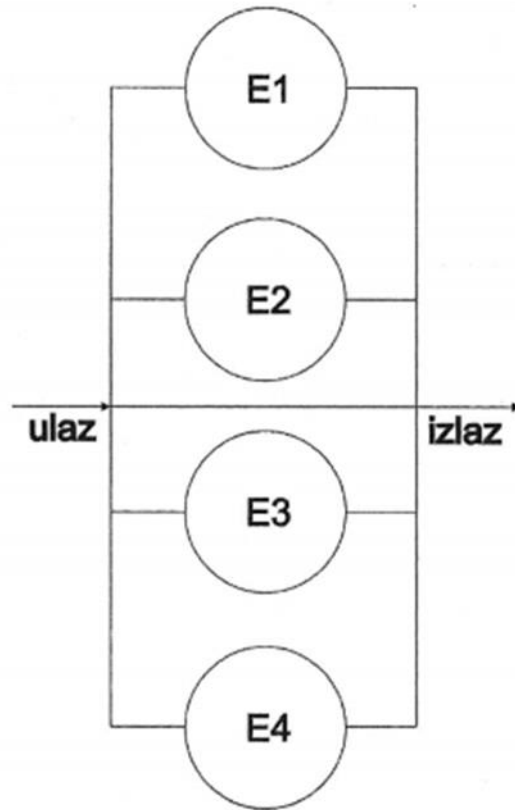
takav sustav se prikazuje serijskom vezom jer ispad jedne komponente uzrokuje ispad cijelog sustava. Prikaz serijske veze možemo vidjeti na slici 15.



Sl.15. Serijska veza

Pouzdanost sustava se može povećati ako se poveća pouzdanost pojedine komponente. To se postiže ugradnjom redundantnih komponenti.[10]

Na slici 16 prikazana je paralelna veza.



Sl. 16. Paralelna veza

Tada se dobije takav sustav gdje do kvara dolazi samo u slučaju kada se kvarovi pojavljuju u svim paralelno vezanim komponentama. Pouzdanost sustava jednaka je:

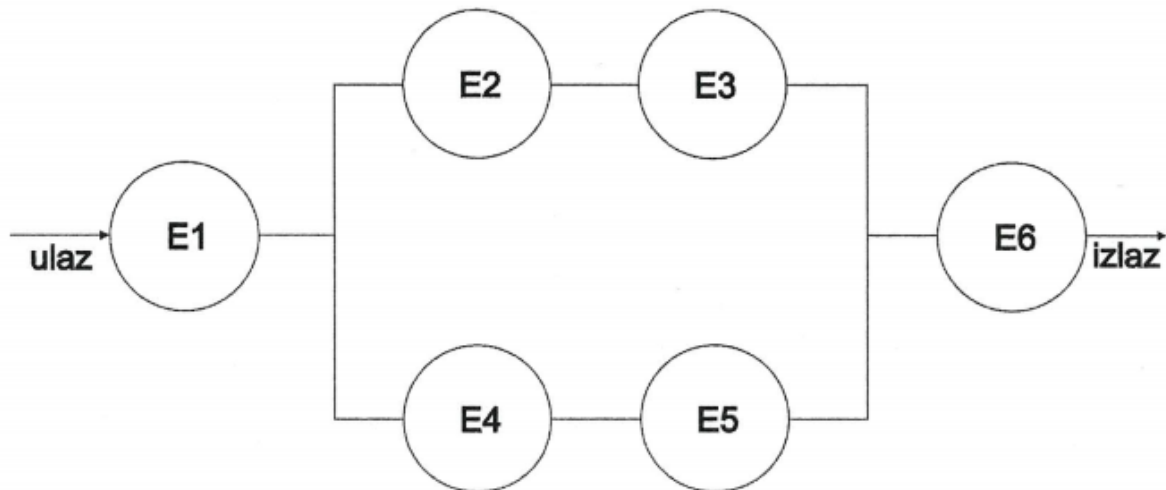
$$R_s(t) = 1 - (1 - R_1(t)) \cdot (1 - R_2(t)) \cdot \dots \cdot (1 - R_n(t)) = 1 - \prod_{i=1}^n (1 - R_i(t))$$

Ako se pretpostavi da sustav ima n paralelno vezanih komponenta i da su pouzdanosti svih paralelno vezanih komponenta međusobno jednake, odnosno $R_i(t) = R(t)$, dobije se:

$$R_s(t) = 1 - (1 - R(t))^n$$

Pouzdanost sustava s paralelno vezanim komponentama uvijek je veća od pouzdanosti najpouzdanije komponente, dok je kod sustava sa serijski vezanim elementima i ako se radi o komponentama relativno visoke pouzdanosti, dobiva se sustav koji ima nisku pouzdanost. Ovo ide u korist redundantnih sustava. Redundancija predstavlja konfiguraciju koja sustavu

osigurava sposobnost da izbjegne zastoje u slučaju kada neka od komponenta otkáže, odnosno, to su konfiguracije s dupliranjem komponenti mehaničke ili elektroničke opreme, tako da se operacija može nastaviti i nakon kvara komponente. Dakle, sustav s redundancijom može biti sustav sa serijskom, paralelnom vezom komponentata i kombiniranom vezom komponentata. Takvu vezu možemo vidjeti na slici 17 koja nam pokazuje kombiniranu vezu.



Sl. 17. Kombinirana veza

Kod kombiniranih veza komponentata kod kojih je sustav ispravan pod uvjetom da bude k ispravnih komponenti u n komponentama sustava. Funkcija pouzdanosti za ovaj sustav može se dobiti preko binomne raspodjele:

$$R_s(t) = \sum_{x=k}^{x=n} \binom{n}{x} R_i(t)^x [1-R_i(t)]^{n-x} = \sum_{x=k}^{x=n} \frac{n!}{x!(n-x)!} R_i(t)^x [1-R_i(t)]^{n-x}$$

Gdje je x minimalni broj komponentata sustava koji moraju biti u ispravnom stanju, a n ukupan broj komponentata u sustavu.[1]

4. STROJEVI I UREĐAJI S POVEĆANIM OPASNOSTIMA

Strojevi i uređaji s povećanim opasnostima su oni pri čijem korištenju postoji povećana opasnost po sigurnost i zdravlje radnika unatoč primjene osnovnih pravila zaštite na radu.

Oni se utvrđuju u Listi strojeva i uređaja s povećanim opasnostima koja glasi:

LISTA STROJEVA I UREĐAJA S POVEĆANIM OPASNOSTIMA

1. Dizalice na mehanizirani pogon nosivosti preko 10 kN, iznimno konzolne dizalice na privremenim radilištima preko 2kN
2. Dizala preko 2kN, podizne košare i radne platforme preko 3 m visine, fasadna dizala i fasadne skele na mehanizirani pogon
3. Samohodni strojevi s uređajem na dizanje ili prenošenje tereta ili za utovar ili istovar tereta nosivosti preko 2kN
4. Samostalni mehanizirani transporteri za prijenos čvrstog ili rastresitog tereta neovisno o položaju i na zahvatno-prijenosno sredstvo, kod kojih postoji mogućnost ulaska dijela tijela u opasni prostor
5. Vozila unutarnjeg prijevoza na mehanizirani pogon koja moraju imati kočnicu
6. Brzohodni strojevi za obradu i preradu drveta i drugih materijala s ručnim prinošenjem predmeta obrade (brzina oštrice alata preko 15 m/s):
 - 6.a. kružne pile neovisno o broju alata, načinu posmaka i prinošenju materijala
 - 6.b. tračne pile neovisno o broju alata i načinu posmaka
 - 6.c. stolarske ravnalice
 - 6.d. stolarske debljače za jednostranu obradu
 - 6.e. stolarske glodalice
7. Prijenosne lančane pile
8. Stabilne brusilice i tarne rezalice s ručnim prinošenjem predmeta obrade
9. Strojevi za ubrizgavanje i tlačno oblikovanje mase, strojevi za centrifugalno i tlačno lijevanje metala
10. Strojevi i uređaji s otvorenim sustavom zahvatnih valjaka i s ručnim prinošenjem materijala
11. Centrifuge, industrijske mješalice, pokretne mješalice za beton na privremenim radilištima
12. Mehanizirane preše, štance, strojne škare i drugi strojevi s hodom otvorenog alata preko 6 mm i brzinom alata preko 3 cm/s s ručnim posluživanjem

13. Kotlovnice za centralno grijanje toplinskog učinka preko 50kW
14. Reaktori, kompresori snage preko 0.5 kW i drugi strojevi i uređaji s posudom za plinove pod tlakom koje po tehničkim propisima moraju imati ventil sigurnosti
15. Parni i vrelovodni kotlovi, kotlovi i peći s plamenikom na plinovito ili tekuće gorivo
16. Predtlačne i potlačne komore
17. Industrijski strojevi za mljevenje i drobljenje s ručnim prinošenjem materijala
18. Mehanizirani uređaji na samohodnom stroju za šumsko izvlačenje trupaca, uređaji za rastezanje metalnih profila i drugi slični uređaji snage preko 2 kN
19. Uređaji za proizvodnju acetilena
20. Uređaji za nanos i sušenje lakozapaljivih premaznih sred-stava
21. Kamioni s tlačnim mehanizmom namijenjeni za ručni uto-var otpada
22. Strojevi i uređaji za proizvodnju eksploziva i piro-teh-ničkih sredstava
23. Tehnološke linije i kombinirani strojevi i uređaji koji sadrže neki od tipova strojeva i uređaja navedenih u prethodnim točkama
24. Strojevi i uređaji za radove pod zemljom:
 - 24.a. lokomotive i vagoneti s kočnicom
 - 24.b. hidraulični uređaji za podupiranje svodne konstrukcije
 - 24.c. strojevi koji imaju ugrađeni motor s unutarnjim izgaranjem

Poslodavac je dužan, u skladu s važećim propisima o načinu ispitivanja strojeva i uređaja, obavljati ispitivanje strojeva i uređaja utvrđenih u ovoj Listi u sljedećim slučajevima:

- prije njihovog stavljanja u uporabu,
- najmanje jedanput nakon dvije godine njihove uporabe,
- poslije rekonstrukcije a prije ponovnog početka korištenja,
- prije početka korištenja na novom mjestu uporabe, ako su strojevi i uređaji premješteni s jednog mjesta na drugo pa su zbog toga rastavljeni i ponovno sastavljeni.

Poslodavac je osim ispitivanja prethodno navedenih dužan redovito obavljati preglede strojeva i uređaja iz ove Liste koja koristi radi utvrđivanja da li su na njima primjenjeni propisi zaštite na radu i da li zbog nastalih promjena tijekom uporabe ugrožavaju sigurnost i zdravlje radnika, kako bi se osiguralo da strojevi i uređaji u svakom trenutku budu ispravni.

Ako se pregledom utvrdi da je došlo do promjena koje ugrožavaju sigurnost i zdravlje radnika dužan je stroj odnosno uređaj isključiti iz korištenja do dovođenja istog u ispravno stanje.[14]

Poslodavac je dužan osigurati da sredstva rada, strojevi, uređaji i osobna zaštitna sredstva u svakom trenutku budu u ispravnom stanju. Time je dužan na propisani način redovito obavljati preglede svih strojeva i uređaja i osobnih zaštitnih sredstava koja koristi. Pregled i ispitivanje strojeva i uređaja s povećanim opasnostima može obavljati ovlaštena tvrtka, koja zadovoljava kadrovske i tehničke uvjete za obavljanje navedenih ispitivanja, te posjeduje ovlaštenje Ministarstva gospodarstva, rada i poduzetništva Republike Hrvatske.[7]

Primjena modernih i automatiziranih strojeva najrazličitijih izvedbi uzrokuju i različite opasnosti pri radu, pa tako imamo:

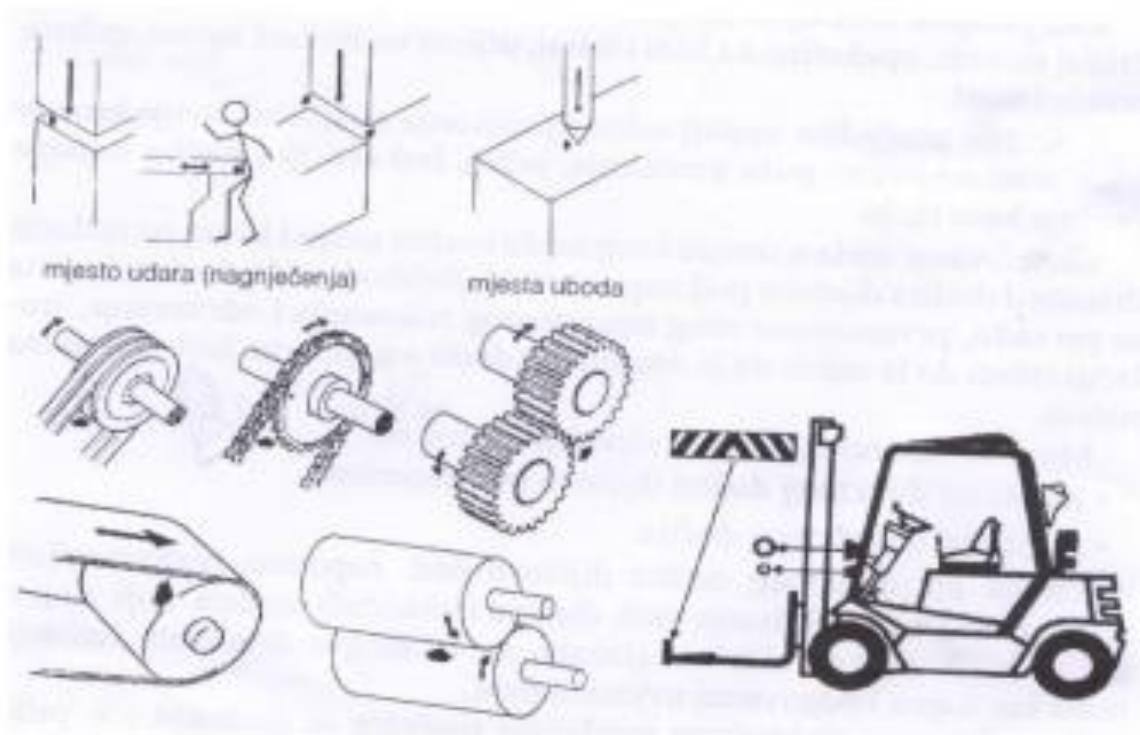
a) opasnosti od energije i sredstava koja služe za pogon strojeva:

- električna energija
- pogonska goriva kod motora s unutarnjim izgaranjem
- komprimirani zrak
- vodena para i dr.

b) opasnosti od uređaja za prijenos mehaničkih gibanja:

- kružno gibanje (rotirajuće)
- pravocrtno gibanje

Posebna opasnost su strojni dijelovi koji se gibaju kružno, a međusobno su tako postavljeni da između njih može doći do uklještenja dijelova tijela ili odjeće radnika (usporedne osovine koje se kreću u različitim smjerovima). Opasnost je manja ako se osovine u takvom slučaju okreću u istom smjeru. Čak i savršeno glatke osovine mogu zahvatiti kosu ili odjeću radnika i izazvati nesreću. Na slici 18 prikazana su jesta uvlačenja između dijelova koji se pokreću.



Sl. 18. Mjesta uvlačenja između dijelova koji se pokreću

Ovo se sprečava ispravnom zaštitom osovina do visine od 1,5 m iznad poda, ako se one nalaze u okomitom položaju, a do 2 m iznad zemlje ili poda ako su smještene horizontalno.

c) opasnosti u području radnog postupka:

- najveća opasnost postoji na mjestu gdje materijal dolazi u dodir s alatom kojim se obrađuje.

Zaštita se prije svega sastoji u postavljanju čvrstih i pomičnih zaštitnih naprava, zaštitnih naprava za blokiranje, uređaja za daljinsko upravljanje i prinošenje materijala za obradu, naprava za automatsko blokiranje te u primjeni osobnih zaštitnih sredstava i naročito u ispravnim radnim postupcima.

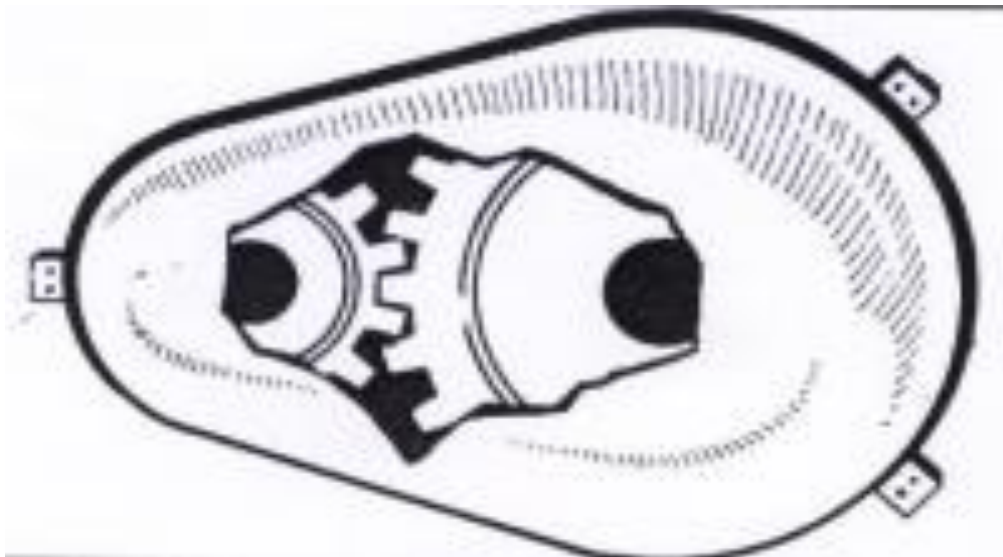
Čvrste (nepomične) zaštitne naprave

Glavna im je karakteristika da se za vrijeme rada ne mogu pomicati, pouzdano zaštićuju, radnik ih ne može maknuti, a ako to i učini, odmah se vidi da ih nema na stroju. Postavljene

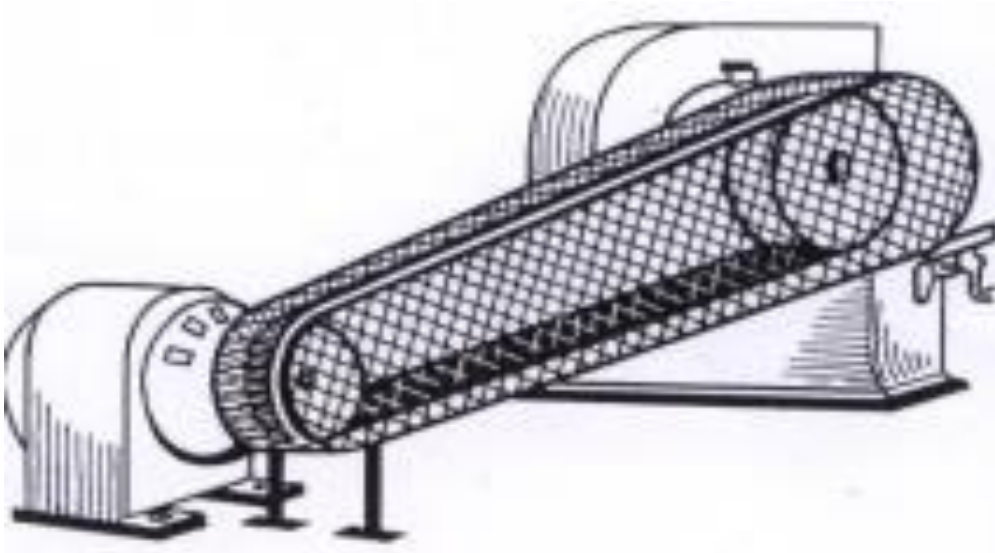
su tako da materijal nesmetano prolazi, a radnik rukom ne može doći u područje u kojem bi ga mogao zahvatiti alat ili dio stroja.

Automatske zaštitne naprave

Svrha im je da automatski uklone ruke radnika iz opasnog područja za vrijeme radnog hoda stroja, ako se one u tom času tamo nađu. Tako imamo na slici 19 i slika 20 prikaz čvrstih (nepomičnih) zaštitnih naprava.



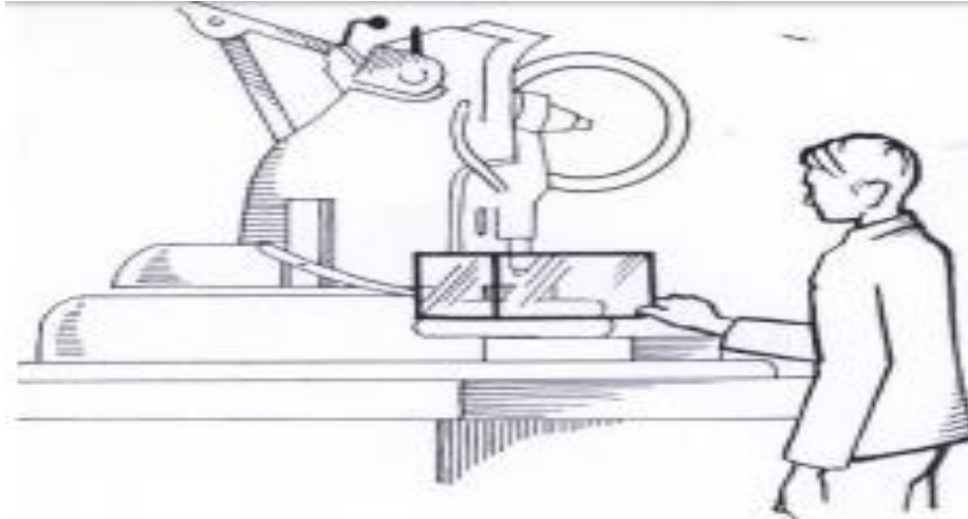
Sl. 19. Čvrsta (nepomična) zaštitna naprava nad zupčanicima



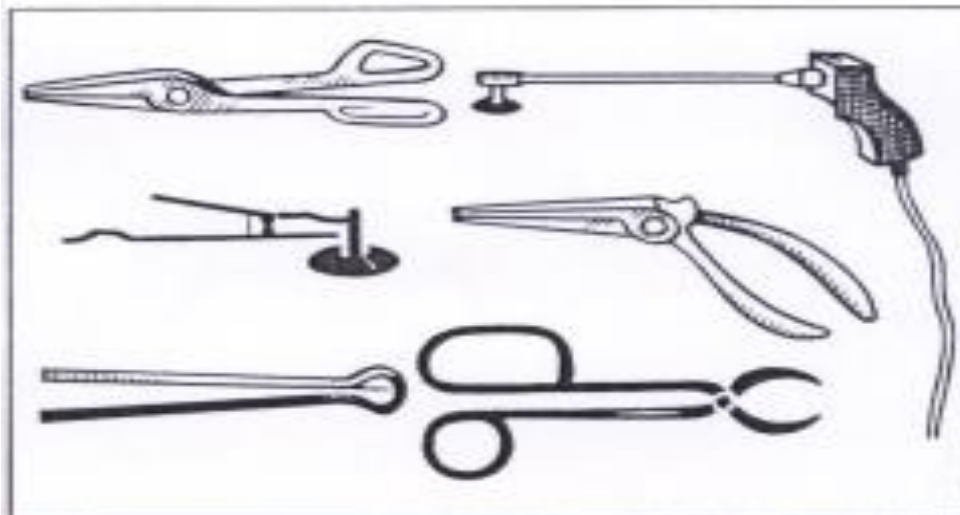
Sl. 20. Čvrsta (nepomična) zaštitna naprava nad pogonskim remenom

Specijalni alati za prinošenje materijala

Osnovna svrha tih alata je spriječiti da radnikove ruke uđu u opasan prostor na stroju. Prikaz na slici 21. Specijalni alati kao i uređaji za daljinsko rukovanje i prinošenje materijala su dodatna sredstva kojima se postiže još veća sigurnost pri radu. Prikaz specijalnog alata prikazana je slikom 22.



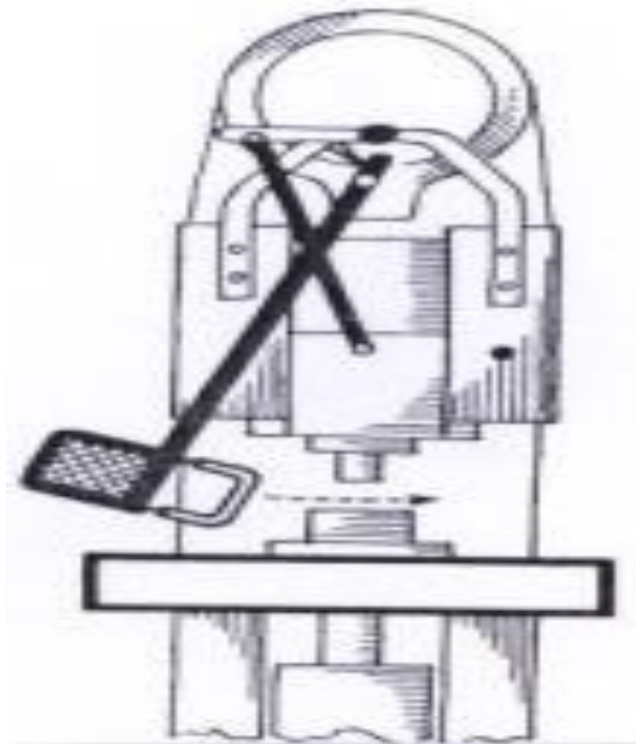
Sl. 21. Zaštitna naprava za blokiranje



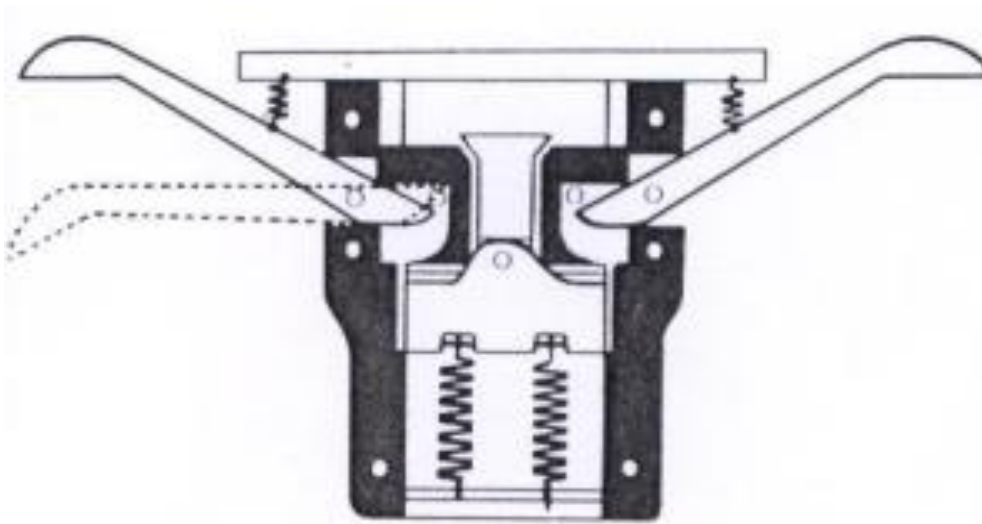
Sl. 22. Specijalni alati za prinošenje materijala

Uređaji za daljinsko rukovanje i prinošenje materijala

Kod tih uređaja osnovno je da se materijal automatski ili ručno namješta izvan mjesta radnog postupka i pomoću odgovarajućeg mehaničkog uređaja dovodi do mjesta obrade. Slika 23 nam prikazuje automatsku zaštitnu napravu, dok na slici 24 nam je prikazan uređaj za daljinsko rukovanje.



SI. 23. Automatska zašitna naprava



SI. 24. Uređaj za daljinsko rukovanje

Mjere zaštite pri radu na strojevima:

- Prije početka rada provjerite nalaze li se na stroju propisane zaštitne naprave.
- Ne skidajte zaštitne naprave sa strojeva.
- Svaki kvar ili nedostatak na zaštitnim napravama prijavite odmah neposrednom rukovodiocu. Ne nastavljajte s radom dok nedostatak nije uklonjen.
- Ne podmazujte, ne čistite, ne popravljajte i ne podešavajte stroj ili neki njegov dio dok se on nalazi u pogonu. Zaustavite pogonski motor, pričekajte dok se svi dijelovi stroja ne zaustave i osigurajte da ga nitko drugi ne može staviti u pogon.
- Pri prekidu rada ne napuštajte stroj dok se svi njegovi dijelovi nalaze još u pokretu.
- Ne zaustavljajte stroj rukom ili dijelovima tijela.
- Ne naginjte se iznad strojeva dok se nalaze u pokretu.
- Ne nosite neprikladnu, široku ili nestegnutu odjeću, šalove, kravate, nakit i sl.
- Uvijek pri radu koristite osobna zaštitna sredstva koja su za pojedine radove propisana.[5]

4.1. Rad sa strojevima i uređajima s povećanim opasnostima

Rad sa strojevima i uređajima s povećanim opasnostima uvelike ugrožava zaposlenika ako nisu ispunjeni zahtjevi koje nameće zaštita na radu (osnovna i posebna pravila zaštite na radu). Cilj je djelovati preventivno i ukloniti sve identificirane opasnosti (u procjeni opasnosti) kako se one ne bi pojavile tokom rada.[13]

a) *Osnovna pravila zaštite na radu* sadrže zahtjeve kojima mora udovoljavati sredstvo rada kada je u uporabi, a osobito: zaštitu od mehaničkih opasnosti, zaštitu od udara električne struje, sprječavanje nastanka požara i eksplozije, osiguranje mehaničke otpornosti i stabilnosti građevine, osiguranje potrebne radne površine i radnog prostora, osiguranje potrebnih putova za prolaz, prijevoz i evakuaciju radnika i drugih osoba, osiguranje čistoće, osiguranje propisane temperature i vlažnosti zraka i ograničenja brzine strujanja zraka, osiguranje propisane rasvjete, zaštitu od buke i vibracija, zaštitu od štetnih atmosferskih i klimatskih utjecaja, zaštitu od fizikalnih, kemijskih i bioloških štetnih djelovanja, zaštitu od prekomjernih napora, zaštitu od elektromagnetskog i ostalog zračenja, osiguranje prostorija i

uređaja za osobnu higijenu. Osnovna pravila zaštite na radu imaju prednost u primjeni u odnosu na posebna pravila zaštite na radu.

b) Posebna pravila zaštite na radu primjenjuju se ako se rizici za sigurnost i zdravlje radnika ne mogu ukloniti ili se mogu samo djelomično ukloniti primjenom osnovnih pravila zaštite na radu. Ona sadrže zahtjeve glede dobi, spola, završenog stručnog obrazovanja i drugih oblika osposobljavanja i usavršavanja za rad, zdravstvenog stanja, tjelesnog stanja, psihofizioloških i psihičkih sposobnosti, kojima radnici moraju udovoljavati pri obavljanju poslova s posebnim uvjetima rada. Sadrže i prava i obveze u vezi s: organizacijom radnog vremena i korištenjem odmora, načinom korištenja odgovarajuće osobne zaštitne opreme, posebnim postupcima pri uporabi, odnosno izloženosti fizikalnim štetnostima, opasnim kemikalijama, odnosno biološkim štetnostima, postavljanjem sigurnosnih znakova kojima se daje informacija ili uputa, uputama o radnim postupcima i načinu obavljanja poslova, posebno glede trajanja posla, obavljanja jednoličnog rada i rada po učinku u određenom vremenu (normirani rad) te izloženosti radnika drugim naporima na radu ili u vezi s radom, postupcima s ozlijeđenim ili oboljelim radnikom do pružanja hitne medicinske pomoći, odnosno do prijma u zdravstvenu ustanovu.[15]

Strojevi se u prostoru moraju postaviti tako da njegovi dijelovi ne stvaraju opasna mjesta s čvrstim ili pokretnim dijelovima u zgradi, izvan zgrade ili u blizini glavnih i pomoćnih prolaza. Pri razmještanju strojeva moraju se predvidjeti slobodne površine za rukovanje i posluživanje strojeva te površine za odlaganje materijala (sirovina, poluproizvoda i gotovih proizvoda).

Radi čišćenja, podmazivanja i održavanja oruđa, moraju se osigurati odgovarajući slobodni prolazi i pristupi oruđu s onih strana gdje se ti radovi obavljaju.

Širina pristupa strojeva na kojem radnik obavlja poslove mora biti u skladu s potrebama rada i položaja tijela radnika pri obavljanju tih poslova.

Na strojevima se mora postaviti natpisna pločica s uočljivim dostupnim i trajnim natpisom i s podacima o proizvođaču, tipu, seriji, broju, godini proizvodnje te naznakama o tehničkim karakteristikama stroja (npr. snaga, radni napon, frekvencija struje, broj okretaja, radni tlak medija i dr.), ako taj natpis ili njegov dio nije utisnut na samom oruđu.

Ako je posebnim propisima određen sadržaj podataka na natpisnoj pločici stroja, podaci na stroju moraju biti u skladu s tim propisima.

Ako pri rukovanju i održavanju strojeva, zbog složenosti i skrivenih opasnosti ili opasnih tvari koje se u procesu rada upotrebljavaju ili mogu nastati, postoje opasnosti za radnike, moraju se u neposrednoj blizini stroja ili na njemu postaviti odgovarajuća trajna upozorenja i upute.

Zaštitne naprave i uređaji

Zaštitne naprave (ograde, zgrade, štitnici, poklopci, vratašca, oklopi, kape, nape, branici, naprave za protuprovalno djelovanje izradaka i dr.) jesu naprave koje moraju biti konstruirane i postavljene na stroju tako da se onemogući ulazak ruke ili drugih dijelova tijela u opasna mjesta (zone) za vrijeme rada i da se spriječe druga štetna djelovanja izvora opasnosti.

Druga štetna djelovanja može predstavljati lom stroja, odbacivanje radnika, prskanje, izlivanje, požar, eksplozija, trovanje, nagrizanje, opasna zračenja te ostala štetna djelovanja.

Ako se zaštitne naprave moraju povremeno iz tehnoloških razloga skidati ili otvarati radi nadzora, ugađanja, izmjene alata, popravaka, čišćenja i dr., mora se postaviti uređaj koji će isključiti stroj dok se zaštitna naprava ne postavi na svoje mjesto.

Pokretni dijelovi oruđa koji bi mogli ugroziti sigurnost radnika ili okolice moraju biti zagrađeni zaštitnim ogradama ili zatvoreni oklopima, štitnicima, kućištem ili na drugi način.

Zaštitne naprave moraju biti na siguran način pričvršćene za postolje ili drugi nepokretni dio oruđa, ili za građevinski dio objekta gdje je stroj postavljeno. Zaštitni uređaji su, za razliku od zaštitnih naprava, konstrukcijski elementi oruđa koji služe i za rad na stroju i za zaštitu radnika od pojedinih opasnosti.

Zaštitne naprave i uređaji moraju udovoljavati ovim uvjetima:

- moraju biti dovoljno čvrsti i otporni,
- moraju biti izrađeni od prikladnog materijala,
- moraju biti odgovarajućih dimenzija,
- ne smiju svojim položajem i izvedbom stvarati nove izvore opasnosti,

- moraju biti izvedeni tako da se ne mogu skinuti bez upotrebe alata.

Ako se radi zaštite radnika na stroju upotrebljava uređaj za dvoručno uključivanje, moraju postojati dva aktuatora (tipkala, ručice i dr.) na koje radnik mora istovremeno djelovati dok traje opasna radna operacija.

Međusobna udaljenost aktuatora (dviju ručica, tipki, tipkala ili poluga) na uređaju za dvoručno upravljanje mora biti tolika da ih se ne može aktivirati istom rukom ni drugim dijelom tijela.

VAŽNO!! Na stroju na kojem se radi s uređajem za dvoručno uključivanje ne smije se istodobno raditi s nožnom pedalom ili nekim drugim uređajem za uključivanje.

Zaštitne blokade zaštitni uređaji za blokiranje su uređaji kojima se osigurava međuovisnost djelovanja zaštitnih naprava ili uređaja i strojeva odnosno njegovih dijelova.

Međuovisnost djelovanja osigurava se osobito u slučajevima kad se zahtijeva da se oruđe ili njegov dio ne može staviti u pogon dok se ne postavi ili dovede u ispravno stanje zaštitna naprava ili uređaj odnosno da se zaštitna naprava ili uređaj ne mogu skinuti dok se oruđe odnosno njegov dio ne zaustavi.

Zaštitne blokade moraju biti tako izvedene da su zaštitne naprave i zaštitni uređaji automatski u funkciji od početka nastajanja opasnosti odnosno od početka rada stroja s opasnim tvarima.

Ovisno o vrsti stroja, zaštitne blokade prema zaštitnim napravama i uređajima moraju osiguravati:

- 1) Da za vrijeme opasnog gibanja odnosno rada oruđa s opasnim tvarima zaštitna naprava ili zaštitni uređaji budu sve vrijeme u radu djelotvorni;
- 2) Da se u slučaju skidanja ili otvaranja zaštitne naprave ili zaštitnog uređaja automatski zaustavi rad oruđa;
- 3) Da je skidanje odnosno otvaranje zaštitne naprave ili zaštitnog uređaja moguće tek kad je potpuno zaustavljeno opasno gibanje odnosno rad oruđa s opasnim tvarima i onemogućeno djelovanje preostale energije nakon isključenja oruđa.

Održavanje i servisiranje

Prije čišćenja, popravaka i dugotrajna prekida, radi servisiranja strojeva pogonjenih električnom energijom, mora se dovod električne struje isključiti na mjestu priključaka na razdjelnoj mreži, i to uređajem za rastavljanje s napajanja (rastavna sklopka, rastavljač, prekidač ili utikač).

Uređaj za rastavljanje s napajanja može biti opremljen uređajem kojim ga je moguće blokirati kad je u položaju "isključen" (primjerice s pomoću lokota ili na drugi način) ili će se zatvoriti u kućište ili drugi zatvoreni prostor ključem ili alatom, ili pokraj njega ili na njega postaviti pločica s natpisom "Ne uključuj - obavlja se popravak".

Održavati, popravljati i podešavati stroj može samo stručna i ovlaštena osoba, pridržavajući se tehničkih uputa proizvođača stroja. Radnik koji radi na održavanju, popravku i podešavanju stroja ne smije proizvoljno mijenjati dijelove stroja, mijenjajući mu tako svojstva i funkciju. Karakteristike stroja može mijenjati samo stručna i za to ovlaštena osoba, na temelju odgovarajuće tehničke dokumentacije.[13]

5. SIGURNOST STROJEVA

Strojevi se mogu stavljati na tržište i/ili u uporabu samo ako zadovoljavaju odredbe Pravilnika o sigurnosti strojeva (NN, 28/11) i ne ugrožavaju zdravlje i sigurnost ljudi i, gdje je to primjereno, kada su ispravno ugrađeni, kad se ispravno održavaju i upotrebljavaju u skladu s njihovom namjenom ili pod uvjetima koji se mogu razumno predvidjeti.

Inspekcijski nadzor sukladnosti strojeva provode inspektori u skladu s nadležnostima koje proizlaze iz propisa o ustrojstvu i djelokrugu rada središnjih tijela državne uprave:

- (a) gospodarski inspektori – za strojeve na tržištu
- (b) inspektori zaštite na radu – za strojeve u uporabi

Prije stavljanja strojeva na tržište i/ili u uporabu proizvođač ili njegov ovlašten predstavnik:

- osiguravaju da stroj ispunjava sve odgovarajuće bitne zdravstvene i sigurnosne zahtjeve,
- osiguravaju dostupnost tehničke dokumentacije,
- pružaju potrebne informacije, kao što su upute,
- provode potrebne postupke za ocjenu sukladnosti,
- sastavljaju Izjavu o sukladnosti i osiguravaju da je ista priložena uz strojeve,
- stavljaju CE oznaku sukladnosti.

CE oznaka mora se postaviti na vidljivo mjestu te mora biti čitljiva i neizbrisiva. Zabranjeno je na strojeve stavljati oznake čiji bi sadržaj ili oblik mogao navesti treće strane da ih zamijene za CE oznaku. Dopušteno je stavljanje svih drugih oznaka na strojeve pod uvjetom da se time ne smanjuje vidljivost i čitljivost CE oznake.

Propisi koji propisuju zahtjeve za zaštitu ljudi, a osobito radnika, prilikom uporabe strojeva, ne smiju zahtijevati promjene na strojevima koji su u skladu s Pravilnikom o sigurnosti strojeva, a radi kojih stroj više ne bi zadovoljavao bitne zdravstvene i sigurnosne zahtjeve tog Pravilnika.[4]

5.1. Bitni zdravstveni i sigurnosni zahtjevi koji se odnose na konstrukciju i izradu strojeva

Proizvođač strojeva ili njegov ovlaštenu predstavnik moraju osigurati da je napravljena ocjena rizika, kako bi odredio zdravstvene i sigurnosne zahtjeve koji se primjenjuju na strojeve. Strojevi moraju biti konstruirani i izrađeni uzimajući u obzir provedenu ocjenu rizika. Sa učestalim procjenama rizika i smanjenjem rizika proizvođač ili njegov ovlaštenu predstavnik mora:

- odrediti ograničenja stroja, koja uključuju njegovu namjenu i bilo koju razumno predvidivu nepravilnu uporabu,
- utvrditi opasnosti koje strojevi mogu uzrokovati, kao i s njima povezane opasne situacije,
- procijeniti rizike, te mogućnosti njihovog nastajanja, uzimajući u obzir ozbiljnost mogućih ozljeda ili oštećenja zdravlja
- napraviti ocjenu rizika, radi određivanja potrebe smanjivanja rizika, u skladu s ciljevima Pravilnika o sigurnosti strojeva,
- otkloniti opasnosti ili smanjiti mogućnost nastajanja rizika primjenom zaštitnih mjera.

Obveze koje proizlaze iz bitnih zdravstvenih i sigurnosnih zahtjeva primjenjuju se samo onda ako postoje odgovarajuće opasnosti za pojedine strojeve, kada se oni koriste pod uvjetima koje proizvođač ili njegov ovlaštenu predstavnik mogu predvidjeti ili u predvidivim iznenadnim situacijama. U svakom slučaju primjenjuju obveze koje se odnose na označavanje strojeva i upute. Bitni zdravstveni i sigurnosni zahtjevi su obvezni. Međutim, uzimajući u obzir trenutno stanje tehnike, nije moguće uvijek zadovoljiti ciljeve koje oni propisuju. U takvim slučajevima strojevi moraju biti konstruirani i izrađeni na način da se što više približe tim ciljevima.

Strojevi moraju biti tako konstruirani i izrađeni da budu prikladni za svoju namjenu, te da se njima može upravljati, da ih se može podešavati i održavati, bez izlaganja osoba riziku tijekom obavljanja tih radnji, u skladu s predvidivim uvjetima, uzimajući u obzir i svaku razumno predvidivu nepravilnu uporabu. Cilj poduzetih mjera mora biti otklanjanje svakog rizika za predviđeno vrijeme trajanja stroja, uključujući i faze prijevoza, sklapanja, rastavljanja, rashodovanja i odlaganja. Kod odabira najprikladnijih metoda proizvođač ili njegov ovlaštenu predstavnik mora primijeniti sljedeća načela, prema navedenom redosljedu:

- ukloniti ili smanjiti rizike u najvećoj mogućoj mjeri (primjenom sigurnosnih načela pri konstruiranju i izradi strojeva),
- poduzeti potrebne zaštitne mjere u odnosu na rizike koji se ne mogu ukloniti,
- obavijestiti korisnike o preostalim rizicima zbog nedostataka u primijenjenim zaštitnim mjerama, te naznačiti je li potrebno provesti odgovarajuću obuku i navesti je li potrebno osigurati osobnu zaštitnu opremu.

Pri konstruiranju i izradi strojeva i sastavljanju uputa za uporabu proizvođač ili njegov ovlašteni predstavnik mora osim pravilne uporabe strojeva predvidjeti i svaku razumno predvidivu nepravilnu uporabu istih. Strojevi moraju biti konstruirani tako da se spriječi nepravilna uporaba ako takva uporaba može prouzročiti rizik. Kada je primjereno, upute moraju upozoriti korisnika na načine na koje se strojevi ne smiju upotrebljavati, a za koje je iskustvo pokazalo da se mogu dogoditi. Strojevi moraju biti konstruirani i izrađeni uzimajući u obzir ograničenja operatera, a koja su posljedica uporabe potrebne ili predvidive osobne zaštitne opreme. Također moraju biti opremljeni svom dodatnom opremom i priborom neophodnim za njihovo podešavanje, održavanje i sigurnu uporabu.

Materijali koji se upotrebljavaju za izradu strojeva ili proizvodi koji se upotrebljavaju ili koji su proizvedeni tijekom njihove uporabe, ne smiju ugrožavati zdravlje ili sigurnost ljudi. Posebice, gdje se upotrebljavaju tekućine, strojevi moraju biti konstruirani i izrađeni na način da spriječe rizike tijekom punjenja, uporabe, obnavljanja ili pražnjenja. Strojevi moraju biti opremljeni ugrađenom rasvjetom primjerenom za radnje gdje bi njezina odsutnost mogla prouzročiti rizik bez obzira na normalno osvjetljenje prostora. Moraju biti konstruirani i izrađeni tako da nema zasjenjenih mjesta koja mogu izazvati smetnje, nadražujućih odsjaja niti opasnih stroboskopskih pojava na pokretnim dijelovima nastalim zbog osvjetljenja. Unutrašnji dijelovi koji zahtijevaju česte preglede i podešavanja, te područja održavanja, moraju biti opremljena primjerenom rasvjetom.[4]

5.2. Sigurnost i pouzdanost kontrolnih sustava

Kontrolni sustavi moraju biti konstruirani i izrađeni na način da sprječavaju nastanak opasnih situacija. Prije svega moraju biti konstruirani i izrađeni tako da:

- mogu izdržati predviđena radna opterećenja i vanjske utjecaje,
- nedostatak u opremi ili programima kontrolnih sustava ne uzrokuje opasne situacije,
- pogreške u logici kontrolnih sustava ne uzrokuju opasne situacije,
- razumno predvidive ljudske pogreške tijekom rada ne uzrokuju opasne situacije.

Posebnu pažnju potrebno je posvetiti sljedećem:

- strojevi se ne smiju neočekivano uključiti,
- parametri strojeva ne smiju se nekontrolirano mijenjati kada takve promjene mogu prouzročiti opasne situacije,
- zaustavljanje stroja ne smije se spriječiti ukoliko je naredba za zaustavljanje već izdana,
- niti jedan pokretni dio stroja ili dio koji stroj drži ne smije pasti niti biti izbačen,
- automatsko ili ručno zaustavljanje bilo kojih pokretnih dijelova mora biti nesmetano,
- zaštitni uređaji moraju ostati u potpunosti učinkoviti ili izdati naredbu za zaustavljanje,
- sigurnosni dijelovi kontrolnog sustava moraju se u cijelosti primijeniti na sklopove strojeva i/ili djelomično dovršenih strojeva.

Kod bežičnog upravljanja mora se aktivirati automatsko zaustavljanje ukoliko ispravan kontrolni signal nije primljen, uključujući i gubitak komunikacije.

Pokretanje strojeva mora biti moguće samo namjernim djelovanjem na kontrolni uređaj koji je namijenjen za tu svrhu.

Isti se zahtjev primjenjuje:

- prilikom ponovnog pokretanja strojeva nakon zaustavljanja, bez obzira na uzrok,
- prilikom značajnijih promjena radnih uvjeta.

Strojevi moraju biti opremljeni kontrolnim uređajem koji omogućuje potpuno zaustavljanje stroja na siguran način. Svaka radna stanica mora biti opremljena kontrolnim uređajem za zaustavljanje nekih ili svih funkcija stroja, ovisno o postojećim opasnostima, tako da stroj bude siguran. Kontrolni uređaji za zaustavljanje stroja moraju imati prednost pred kontrolnim uređajima za pokretanje. Kada se strojevi ili njegovi opasni dijelovi zaustave, mora se

prekinuti napajanje energijom odgovarajućih pokretača. Prekid napajanja, ponovna uspostava napajanja nakon prekida ili bilo kakve promjene u napajanju strojeva ne smiju dovesti do opasnih situacija.[4]

Razni dijelovi strojeva i njihovi spojevi moraju izdržati opterećenja kojima su izloženi tijekom uporabe. Trajnost upotrijebljenih materijala mora odgovarati radnim uvjetima predviđenim od strane proizvođača ili njegovog ovlaštenog predstavnika, posebice u odnosu na pojave kao što su zamor, starenje, korozija i trošenje. U uputama mora biti naznačena vrsta i učestalost pregleda i održavanja koja se zahtijeva iz sigurnosnih razloga. Kada je prikladno, mora biti naznačeno koji su dijelovi podložni trošenju, te kriteriji za zamjenu. Kada unatoč poduzetim mjerama i dalje postoji rizik od puknuća ili raspadanja, odgovarajući dijelovi moraju biti postavljeni, smješteni i/ili zaštićeni na način da sve krhotine budu zadržane, sprječavajući tako opasne situacije. Čvrste i savitljive cijevi koje prenose tekućinu, posebice one pod visokim tlakom, moraju moći izdržati predviđena unutarnja i vanjska opterećenja te moraju biti čvrsto pričvršćene i/ili zaštićene tako da se osigura da puknuće ne predstavlja rizik. Kada se materijali koji se obrađuju do alata dovode automatski, moraju biti ispunjeni sljedeći uvjeti kako bi se izbjegao rizik za osobe:

- kada dio koji se obrađuje dođe u dodir s alatom, on mora dostići svoje normalne radne uvjete,
- kada se alat pokrene i/ili zaustavi (namjerno ili slučajno), kretanje ulazne sirovine i materijala mora biti usklađeno.[4]

5.3. Zahtijevane značajke štitnika i zaštitnih uređaja

Štitnici i zaštitni uređaji:

- moraju biti robusne izvedbe,
- moraju biti sigurno pričvršćeni na mjestu,
- ne smiju uzrokovati nikakav dodatni rizik,
- ne smiju se lako zaobilaziti ili onesposobiti,
- moraju biti smješteni na prikladnoj udaljenosti od zone opasnosti,
- moraju izazivati minimalne smetnje u pogledu proizvodnog procesa, i

- moraju omogućiti obavljanje bitnih radova na instalaciji i/ili zamjeni alata i u svrhu održavanja, ograničavanjem pristupa isključivo na područje na kojemu se zadatak mora izvršiti, po mogućnosti bez da se štitnik mora ukloniti ili zaštitni uređaj onesposobiti.

Dodatno, kada je to moguće štitnici moraju štititi od izbacivanja ili od ispadanja materijala ili predmeta i protiv emisija koje proizvode strojevi.

Nepomični štitnici moraju biti pričvršćeni sustavima koji se mogu otvoriti ili ukloniti isključivo uporabom alata. Sustav pričvršćivanja mora ostati pričvršćen na štitnike ili na stroj kada se štitnici uklone. Kada je to moguće, štitnici moraju biti takvi da bez potrebnog sustava pričvršćivanja ne mogu ostati na svome mjestu.

Pomični blokirajući štitnici moraju:

- ostati što je duže moguće pričvršćeni na stroj kada su otvoreni,
- biti konstruirani i izrađeni na način da se mogu podesiti isključivo namjernom radnjom.

Pomični blokirajući štitnici moraju biti povezani s uređajem za blokiranje koji:

- onemogućuje pokretanje opasnih funkcija stroja dok je otvoren i
- izdaje naredbu za zaustavljanje kada više nije zatvoren.

Kada je moguće da operater do opasne zone stigne prije nego što rizik uzrokovan opasnim funkcijama stroja prestane, tada pokretni štitnici osim s uređajem za blokiranje moraju dodatno biti povezani i s uređajem za zaključavanje štitnika koja:

- sprječava pokretanje opasnih funkcija stroja sve dok štitnik nije zatvoren i zaključan, i
- zadržava štitnik zatvorenim i zaključanim sve dok postoji rizik od ozljede zbog opasnih funkcija stroja.

Pomični blokirajući štitnici moraju biti konstruirani na način da odsutnost ili kvar jednog od njihovih dijelova sprječava pokretanje ili zaustavlja opasne funkcije stroja.

Podesivi štitnici koji onemogućuju pristup onim područjima pokretnih dijelova koji su neophodni za rad moraju biti ručno ili automatski podesivi, ovisno o vrsti rada koji se obavlja i lako podesivi bez uporabe alata.

Zaštitni uređaji moraju biti konstruirani i ugrađeni u kontrolni sustav na način da:

- se pokretni dijelovi ne mogu pokrenuti dok se nalaze na dohvat operatera,
- osobe ne mogu dosegnuti pokretne dijelove dok se oni pokreću i
- odsutnost ili kvar jednog od njihovih dijelova spriječi pokretanje ili zaustavi pokretne dijelove.

Zaštitni uređaji smiju se moći podesiti isključivo namjernim djelovanjem.[4]

5.4. Rizici od drugih opasnosti

Napajanje električnom energijom

Kada se strojevi napajaju električnom energijom, oni moraju biti konstruirani, izrađeni i opremljeni na način da se spriječe ili da se mogu spriječiti sve opasnosti električne prirode.

Sigurnosni ciljevi određeni Pravilnikom o električnoj opremi namijenjenoj za uporabu u određenim naponskim granicama (»Narodne novine«, br. 41/10) primjenjuju se na strojeve. Međutim, obveze koje se odnose na ocjenjivanje sukladnosti i stavljanje strojeva na tržište i/ili u uporabu, a vezano za opasnosti električne naravi, propisuje isključivo ovaj Pravilnik.

Statički elektricitet

Strojevi moraju biti konstruirani i izrađeni na način da sprječavaju ili ograničavaju nakupljanje potencijalno opasnih elektrostatičkih naboja i/ili moraju biti opremljeni sustavima za pražnjenje od istih.

Napajanje energijom koja nije električna

Kada se strojevi napajaju energijom koja nije električna, tada moraju biti konstruirani, izrađeni i opremljeni na način da se izbjegne potencijalni rizik vezan za te izvore energije.

Greške kod ugradnje

Greške do kojih bi lako moglo doći prilikom ugradnje ili ponovne ugradnje određenih dijelova koji bi mogli biti izvor rizika, moraju se onemogućiti pri konstruiranju i izradi tih dijelova ili, ukoliko nije moguće, obavijestima danim na samim dijelovima i/ili njihovim kućištima. Iste informacije moraju biti navedene na pokretnim dijelovima i/ili njihovim

kućištima kada smjer kretanja mora biti poznat kako bi se izbjegao rizik. Kada je potrebno, upute moraju pobliže opisati rizike. Kada neispravan spoj može biti izvor rizika, neispravni spojevi moraju se onemogućiti konstrukcijom ili ako to nije moguće, moraju biti navedeni na obavijestima danim na elementima za spajanje i, gdje je primjereno, na priključcima.[4]

Ekstremne temperature

Moraju se poduzeti mjere za uklanjanje svakog rizika od ozljeda izazvanih dodiranjem ili blizinom dijelova strojeva ili materijala pri visokim ili vrlo niskim temperaturama. Također je neophodno poduzeti mjere kako bi se izbjegao ili spriječio rizik od izbacivanja vrućih ili vrlo hladnih materijala.

Požar

Strojevi moraju biti konstruirani i izrađeni na način da se izbjegne svaki rizik od vatre ili pregrijavanja koje mogu izazvati sami strojevi ili od plinova, tekućina, prašine, para ili drugih tvari koje proizvode ili koriste ti strojevi.

Eksplוזija

Strojevi moraju biti konstruirani i izrađeni na način da se izbjegne svaki rizik od eksplozije koju mogu izazvati sami strojevi ili od plinova, tekućina, prašine, para ili drugih tvari koje proizvode ili koriste ti strojevi. Tako dugo dok postoji rizik od eksplozija tijekom uporabe stroja u potencijalno eksplozivnim atmosferama, strojevi moraju biti sukladni s odredbama posebnih propisa kojima se propisuje rad u potencijalno eksplozivnim atmosferama.

Buka

Strojevi moraju biti konstruirani i izrađeni na način da se rizici nastali emisijom buke u zraku smanje na najnižu razinu, uzimajući u obzir tehnološki napredak i raspoloživost sredstava za smanjenje buke, posebice na njenom izvoru. Razina emisije buke može se procijeniti sukladno usporedivim podacima o emisiji za slične strojeve.[4]

Mjere zaštite: vremensko ograničenje rada bučnih strojeva, uvođenje dodatnih stanaka radi oporavka, promjena radnog mjesta, izbor malošumnih strojeva i tehnoloških procesa, redovno održavanje i remont, mehanizacija, automatizacija i robotizacija, pravilan raspored objekata i pogona, prostorno odvajanje izvora buke, radnih mjesta i zaštićenih prostorija, pravilan raspored strojeva.[6]

Vibracije

Strojevi moraju biti konstruirani i izrađeni na način da se rizici nastali zbog vibracija koje proizvode strojevi smanje na najnižu razinu, uzimajući u obzir tehnološki napredak i dostupnost sredstava za smanjenje vibracija, posebice na njihovom izvoru. Razina vibracija može se procijeniti sukladno usporedivim podacima o emisiji za slične strojeve.

Zračenje

Nepoželjno zračenje iz strojeva mora se otkloniti ili smanjiti na razinu koja nema štetnih učinaka na osobe. Sve funkcionalne emisije ionizirajućeg zračenja moraju biti ograničene na najnižu razinu dostatnu za ispravan rad strojeva, tijekom postavljanja, pogona i čišćenja. Kada postoji rizik, neophodno je poduzeti potrebne zaštitne mjere. Funkcionalne emisije ne-ionizirajućeg zračenja tijekom postavljanja, pogona i čišćenja moraju biti ograničene na razine koje nemaju štetnih učinaka na osobe.

Vanjsko zračenje

Strojevi moraju biti konstruirani i izrađeni na način da vanjska zračenja ne mogu ometati njihov rad.

Lasersko zračenje

Kada se koristi laserska oprema, potrebno je uzeti u obzir sljedeće:

- laserska oprema na strojevima mora biti konstruirana i izrađena na način da se spriječi bilo kakvo slučajno zračenje,
- laserska oprema na strojevima mora biti zaštićena tako da izravno zračenje, zračenje uzrokovano refleksijom ili difuzijom i sekundarno zračenje ne oštećuju zdravlje,
- optička oprema za promatranje ili podešavanje laserske opreme na strojevima mora biti takva da ne uzrokuje nikakav rizik od laserskog zračenja.

Emisije opasnih materijala i tvari

Strojevi moraju biti konstruirani i izrađeni na način da se izbjegnu rizici od udisanja, gutanja, dodira s kožom, očima i sluznicom te apsorpcije kroz kožu opasnih materijala i tvari koje ti strojevi proizvode. Kada opasnost nije moguće otkloniti, strojevi moraju biti opremljeni tako da je opasne materijale i tvari moguće pohraniti, isprazniti, isprati raspršivanjem vode, filtrirati ili tretirati nekom drugom jednako učinkovitom metodom. Ako proces tijekom normalnog rada stroja nije u potpunosti zatvoren, uređaji za pohranjivanje i/ili pražnjenje moraju biti smješteni na način da imaju najveći mogući učinak.[4]

Rizik od zatvaranja u stroj

Strojevi moraju biti konstruirani, izrađeni ili opremljeni sredstvima koja onemogućuju zatvaranje osobe unutar stroja ili, ukoliko to nije moguće, sredstvima za poziv u pomoć.

Rizik od klizanja, spoticanja ili padanja

Dijelovi strojeva gdje osobe imaju mogućnost kretanja ili stajanja moraju biti konstruirani i izrađeni na način da spriječe klizanje, spoticanje ili pad osoba na ili sa tih dijelova.

Kada je primjereno, ovi dijelovi moraju biti opremljeni rukohvatima koji su pričvršćeni i koji omogućavaju korisnicima održavanje stabilnosti.

Zaštita od udara groma

Strojevi za vrijeme njihovog rada, radi zaštite od udara groma moraju biti opremljeni sistemom za provođenje nastalog električnog naboja u zemlju.[4]

6. ZAKLJUČAK

Prema hrvatskoj normi HRN EN 13306 kažemo da je održavanje „Kombinacija svih tehničkih, administrativnih i menadžerskih postupaka tijekom vijeka trajanja nekog elementa s ciljem zadržavanja ili vraćanja elemenata u stanje u kojem može izvoditi zahtijevanu funkciju“. Pri tome, pojam element ima sljedeću definiciju (HRN EN 13306): „Element je bilo koji dio komponenta, uređaj, podsustav, funkcijska jedinica, oprema ili sustav, koji se može razmatrati pojedinačno.[1]

Prvi cilj zaštite na radu osigurati djelatnika od štetnih posljedica. Da bi to ostvarili moramo biti upoznati sa radnim procesima, rizicima i postupcima. Svaki stroj programiran je za svoju djelatnost. Iz tog proizlaze mjere sigurnosti sa kojima moramo biti upoznati prije početka proizvodnog procesa. Potrebe proizvodnje iziskuju održavanje strojeva. Sposobnost održavanja odnosi se na mogućnost popravka radnih sredstava u slučaju nastanka kvara.[8] U slučaju kvara ili zastoja opreme često se optužuje služba održavanja kao jedini krivac, iako najčešće stručnjaci održavanja ne rukuju tom opremom, nisu sudjelovali u izboru, nabavi i montaži opreme.[12] Pravilna primjena produljuje vijek što je u cilju produktivnosti stroja. Održavanjem strojeva treba voditi računa o sigurnosti koja treba biti najvažnija. Planiranjem treba obuhvatiti sve činjenice vezane uz strojeve. Trebamo biti upoznati sa osnovnim pojmovima i definicijama. Služba održavanja treba biti organizirana. Njezin zadatak je održavanje radnih sredstava u proizvodnom stanju. Osim toga služba održavanja u okviru poduzeća izvodi poboljšanja sredstava za rad ili promjenu njihove funkcije, izrađuje nova radna sredstva i brine se o opskrbi električnom energijom i dr. energentima. Ovisno o vrsti i veličini poduzeća, vrsti strojeva i postrojenja održavanje može biti: centralno: u poduzeću samo jedna radna jedinica službe održavanja, pojedinačno: u poduzeću svaki proizvodni odjel ima svoju jedinicu održavanja, kombinirano: ujedinjuje prednosti centralnog i pojedinačnog održavanja, kooperativno: održavanje radnih sredstava povjerava se specijaliziranim radnim organizacijama.[2] Potrebno je poznavati metode i aktivnosti održavanja. Od metoda imamo: Metoda korektivnog održavanja - podrazumijeva se popravljivanje sredstava rada nakon nastanka kvara. Metoda oportunističkog održavanja - nakon početnih kvarova uvode se periodični pregledi pojedinih dijelova. Metoda preventivnog održavanja - ovo načelo temelji se na izreci «bolje spriječiti nego liječiti», a redovitim pregledima i popravcima prema

kalendaru ima za cilj sprječavanje nastanka kvara. Metoda pretkazivanog održavanja - pretkazuje se ili predviđa vrijeme nastanka kvara i reagira malo prije kritičnog trenutka. Metoda održavanja prema stanju - ovo načelo podrazumijeva stalno praćenje stanja stroja i reagiranje prema potrebi. Aktivnosti održavanja su: popravak iznenadnih kvarova, preventivni pregledi, čišćenje i podmazivanje, pronalaženje i otklanjanje slabih mjesta, kontrolni pregledi, planski popravci (mali, srednji i veliki). Uz to je potrebna dokumentacija koja sadrži sve elemente vezane za konstrukciju i tehnologiju strojeva. Imamo konstrukcijsku (crteži strojeva i sklopova, radionički crteži dijelova sheme instalacija i dr.), tehnološku (katalog dodatnih dijelova, karta podmazivanja, popis preventivnih pregleda i dr.) i radnu (izvješće o kvaru, radni nalog, izdatnica i dr.) dokumentaciju.[3] Bitna je i pouzdanost strojeva. Pouzdanost je vjerojatnost da će sustav izvršiti zadani zadatak u okviru planiranih uvjeta.[9] Pouzdanost ovisno od namjene strojeva i uvjeta njihova rada, ima više značenja i svojstava kao primjerice rad bez kvarova, trajnost, prilagodljivost, pogodnost održavanja i itd.[1] Kod strojeva s povećanim opasnostima veća je izloženost riziku. Da bi se to smanjilo na strojeve se ugrađuju čvrste (nepomične) zaštitne naprave ili automatske te se strojevi ispituju prema važećim propisima o načinu ispitivanja strojeva. Izloženost riziku smanjuju specijalni alati za prenošenje materijala kao i na daljinsko upravljanje. Obvezno je pridržavanje mjera zaštite pri radu sa strojevima te osnovnih i posebnih pravila zaštite na radu. Sigurnost strojeva postiže se zdravstvenim i sigurnosnim zahtjevima vezanim za konstrukciju i izradu strojeva te pridržavanjem uputa proizvođača. Kontrolni sustavi moraju biti sigurni i pouzdani. Štitnici i zaštitni uređaji bitno smanjuju rizike od drugih opasnosti. Svako održavanje mora počivati na temelju pouzdanosti strojeva koje time otklanja moguće opasnosti ozljeđivanja.

7. LITERATURA

- [1] Mijović, Budimir, Sigurno održavanje strojeva i uređaja, Karlovac, 2011.
- [2] Baburić, Ivan, Održavanje alatnih strojeva, Zagreb, 2008.
- [3] Organizacija održavanja strojeva i opreme
<http://kalinic.info/strucni/organizacija%20odrzavanja%20strojeva%20i%20opreme.pdf>
Pristupljeno: X./2017.
- [4] Pravilnik o sigurnosti strojeva (NN 28/2011)
https://narodne-novine.nn.hr/clanci/sluzbeni/2011_03_28_576.html
Pristupljeno: X./2017.
- [5] Vukorepa, K., Burger, A., Sigurnost i osnove zaštite na radu
Kontrol biro, Priručnik
<http://hns-cff.hr/files/documents/4369/Priru%C4%8Dnik%20za%C5%A1tita%20na%20radu.pdf>
Pristupljeno: X./2017.
- [6] Buka i znr
<https://zastitanaradu.com.hr/novosti/Buka-i-zastita-na-radu-14>
Pristupljeno: X./2017.
- [7] Ispravnosti strojeva i uređaja s povećanim opasnostima
<http://www.atest-kontrola.hr/ispravnosti-strojeva-i-uredaja-s-povecanim-opasnostima>
Pristupljeno: XI./2017.
- [8] C Mont, Održavanje strojeva i postrojenja
<http://cmont.hr/djelatnosti/odrzavanje-strojeva-i-postrojenja>
Pristupljeno: XI./2017.

[9] Pouzdanost sustava strojeva

https://www.grad.unizg.hr/_download/repository/auditorne_4.pdf

Pristupljeno: XI./2017.

[10] Pojmovi pouzdanosti i sigurnosti

<http://www.fpz.unizg.hr/ztos/AUTOM/9autom-sigurnost.pdf>

Pristupljeno: XI./2017.

[11] Održavanje i učinak strojeva

<http://mf.unze.ba/wp-content/uploads/2017/08/Odrzavanje-i-ucinak-strojeva-na-gradilistima.pdf>

Pristupljeno: XI./2017.

[12] Kuzle, Igor, Strategije i metode održavanja

https://www.fer.unizg.hr/_download/repository/Odrzavanje_3.pdf

Pristupljeno: XI./2017.

[13] Gašperov, Jere, Rad na strojevima i uređajima s povećanim opasnostima

<http://zastitanaradu.com.hr/novosti/Rad-sa-strojevima-i-uredajima-s-povecanim-opasnostima-26>

Pristupljeno: XI./2017.

[14] Pravilnik o listi strojeva i uređaja s povećanim opasnostima (NN 47/2002)

https://narodne-novine.nn.hr/clanci/sluzbeni/2002_04_47_956.html

Pristupljeno: XI./2017

[15] Zakon o zaštiti na radu (NN 71/2014)

https://narodne-novine.nn.hr/clanci/sluzbeni/2014_06_71_1334.html

Pristupljeno: XI./2017.

8. PRILOZI

8.1. Popis slika

Sl. 1. Karakteristike održavanja	3
Sl. 2. Dijagram troškova održavanja	4
Sl. 3 Nastanak kvarova	5
Sl. 4. Dijagram vijeka trajanja strojnih dijelova	10
Sl. 5. Redoslijed popravka i pregleda jednog ciklusa održavanja	12
Sl. 6. Tablica ciklusa održavanja obradnog stroja i evidencija popravaka	12
Sl. 7. Godišnji plan održavanja	13
Sl. 8. Karta podmazivanja	16
Sl. 9. Popis preventivnih pregleda	17
Sl. 10. Tehnološki postupak preventivnog pregleda	18
Sl. 11. Primjer tehnološkog postupka popravka poprečnog klizača suportauniverzalne tokarilice	19
Sl. 12. Izvješće o kvaru	20
Sl. 13. Radni nalog	21
Sl. 14. Izdatnica	21
Sl. 15. Serijska veza	29
Sl. 16. Paralelna veza	30
Sl. 17. Kombinirana veza	31
Sl. 18. Mjesta uvlačenja između dijelova koji se pokreću	35
Sl. 19. Čvrsta (nepomična) zaštitna naprava nad zupčanicima	36
Sl. 20. Čvrsta (nepomična) zaštitna naprava nad pogonskim remenom	37
Sl. 21. Zaštitna naprava za blokiranje	38
Sl. 22. Specijalni alati za prinošenje materijala	38
Sl. 23. Automatske zaštitne naprave	39
Sl. 24. Uređaj za daljinsko rukovanje	39

8.2. Popis tablica

Tablica 1. Metode održavanja	9
Tablica 2. Postupci i tehnike dijagnostike kvarova na strojevima	10